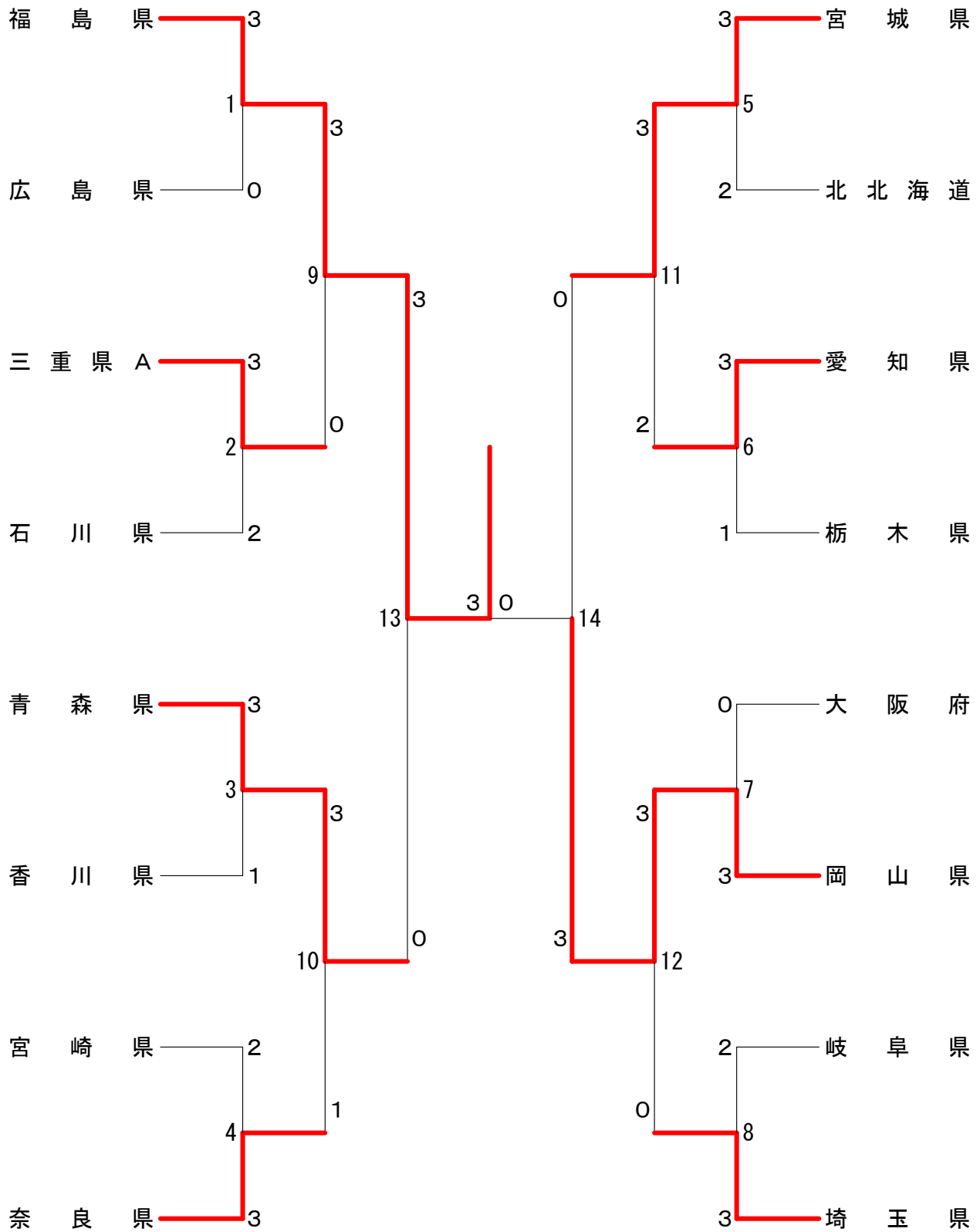


# 第19回全日本中学生バドミントン選手権大会

## 都道府県対抗団体戦 決勝トーナメント



<p>試合番号 1</p> <p>福島県 3 - 0 広島県</p> <p>齋藤 駿 2 <math>\left( \begin{smallmatrix} 21-9 \\ 21-16 \end{smallmatrix} \right)</math> 0 奥野 天斗</p> <p>石岡 空来 2 <math>\left( \begin{smallmatrix} 21-11 \\ 21-10 \end{smallmatrix} \right)</math> 0 竹中 梨紗</p> <p>池田 真那斗 2 <math>\left( \begin{smallmatrix} 21-18 \\ 21-17 \end{smallmatrix} \right)</math> 0 南本 和哉 崎野 翔太 藤田 健介</p> <p>伊藤 歩 <math>\left( \begin{smallmatrix} 21-17 \\ 12-12 \\ \text{打切り} \end{smallmatrix} \right)</math> 日野石 杏 山北 奈緒 宮本 千聖</p> <p>岩野 滉也 <math>\left( \begin{smallmatrix} \\ \\ \end{smallmatrix} \right)</math> 南本 和哉 石岡 空来 <math>\left( \begin{smallmatrix} \\ \\ \end{smallmatrix} \right)</math> 日野石 杏</p>	<p>試合番号 2</p> <p>三重県A 3 - 2 石川県</p> <p>中山 颯太 0 <math>\left( \begin{smallmatrix} 18-21 \\ 13-21 \end{smallmatrix} \right)</math> 2 今越 健太</p> <p>辻井 清加 2 <math>\left( \begin{smallmatrix} 21-8 \\ 21-6 \end{smallmatrix} \right)</math> 0 西川 夢叶</p> <p>池山 蒼人 0 <math>\left( \begin{smallmatrix} 19-21 \\ 16-21 \end{smallmatrix} \right)</math> 2 西村 勇汰郎 大久保 翔太 藤谷 泰雅</p> <p>荒木 宥羅 2 <math>\left( \begin{smallmatrix} 21-16 \\ 21-9 \end{smallmatrix} \right)</math> 0 吉川 羽音 吉居 要 清水 愛莉</p> <p>大久保 翔太 2 <math>\left( \begin{smallmatrix} 21-19 \\ 21-14 \end{smallmatrix} \right)</math> 0 石本 藍利 荒木 宥羅 吉田 陽萌</p>	<p>試合番号 3</p> <p>青森県 3 - 1 香川県</p> <p>今田 竜大 2 <math>\left( \begin{smallmatrix} 21-19 \\ 21-14 \end{smallmatrix} \right)</math> 0 安田 輝</p> <p>石川 心菜 2 <math>\left( \begin{smallmatrix} 21-19 \\ 21-12 \end{smallmatrix} \right)</math> 0 石川 紅</p> <p>畠山 賢悟 0 <math>\left( \begin{smallmatrix} 11-21 \\ 16-21 \end{smallmatrix} \right)</math> 2 木場 優星 竹内 天渡 秋山 雅貴</p> <p>遠藤 心夏 2 <math>\left( \begin{smallmatrix} 21-8 \\ 17-21 \\ 21-15 \end{smallmatrix} \right)</math> 1 豊口 紗智華 小笠原 未結 宮崎 春菜</p> <p>今田 竜大 <math>\left( \begin{smallmatrix} \\ \\ \end{smallmatrix} \right)</math> 木場 優星 石川 心菜 <math>\left( \begin{smallmatrix} \\ \\ \end{smallmatrix} \right)</math> 宮崎 春菜</p>
<p>試合番号 4</p> <p>奈良県 3 - 2 宮崎県</p> <p>水井 響己 2 <math>\left( \begin{smallmatrix} 21-19 \\ 21-15 \end{smallmatrix} \right)</math> 0 阪田 龍星</p> <p>水井 寿々妃 2 <math>\left( \begin{smallmatrix} 21-4 \\ 21-12 \end{smallmatrix} \right)</math> 0 檜垣 希望</p> <p>安原 大翔 1 <math>\left( \begin{smallmatrix} 21-18 \\ 12-21 \\ 10-21 \end{smallmatrix} \right)</math> 2 相葉 洵之介 松本 晃一 中原 海</p> <p>小林 優花 1 <math>\left( \begin{smallmatrix} 18-21 \\ 21-16 \\ 17-21 \end{smallmatrix} \right)</math> 2 武末 藍 松本 笑舞 牧野 美涼</p> <p>田中 聖也 2 <math>\left( \begin{smallmatrix} 21-17 \\ 21-17 \end{smallmatrix} \right)</math> 0 相葉 洵之介 小林 優花 檜垣 希望</p>	<p>試合番号 5</p> <p>宮城県 3 - 2 北北海道</p> <p>後藤 優季 0 <math>\left( \begin{smallmatrix} 14-21 \\ 18-21 \end{smallmatrix} \right)</math> 2 藤原 睦月</p> <p>亀井 菜杏 0 <math>\left( \begin{smallmatrix} 25-27 \\ 19-21 \end{smallmatrix} \right)</math> 2 岩戸 和音</p> <p>相澤 大智 2 <math>\left( \begin{smallmatrix} 23-21 \\ 20-22 \\ 21-17 \end{smallmatrix} \right)</math> 1 野村 波輝 矢田 楓雅 佐々木 颯太</p> <p>後藤 咲々 2 <math>\left( \begin{smallmatrix} 23-21 \\ 20-22 \\ 21-19 \end{smallmatrix} \right)</math> 1 獅子原 瑚桜 橋詰 美優 山田 桜生</p> <p>相澤 大智 2 <math>\left( \begin{smallmatrix} 21-13 \\ 21-12 \end{smallmatrix} \right)</math> 0 佐々木 颯太 後藤 咲々 山田 桜生</p>	<p>試合番号 6</p> <p>愛知県 3 - 1 栃木県</p> <p>富田 万南斗 0 <math>\left( \begin{smallmatrix} 17-21 \\ 13-21 \end{smallmatrix} \right)</math> 2 大垣 空也</p> <p>尾形 珠季 2 <math>\left( \begin{smallmatrix} 20-22 \\ 21-11 \\ 21-13 \end{smallmatrix} \right)</math> 1 曾雌 玲那</p> <p>永森 一輝 2 <math>\left( \begin{smallmatrix} 20-22 \\ 21-17 \\ 21-13 \end{smallmatrix} \right)</math> 1 廣瀬 礼桜 近藤 海裕 白田 圭人</p> <p>河辺 美颯 2 <math>\left( \begin{smallmatrix} 21-9 \\ 19-21 \\ 21-16 \end{smallmatrix} \right)</math> 1 鈴木 優芽亜 小林 愛菜 檜山 蒼彩</p> <p>近藤 海裕 <math>\left( \begin{smallmatrix} \\ \\ \end{smallmatrix} \right)</math> 大垣 空也 河辺 美颯 <math>\left( \begin{smallmatrix} \\ \\ \end{smallmatrix} \right)</math> 遠藤 美羽</p>
<p>試合番号 7</p> <p>岡山県 3 - 0 大阪府</p> <p>平田 璃月 2 <math>\left( \begin{smallmatrix} 17-21 \\ 21-12 \\ 21-17 \end{smallmatrix} \right)</math> 1 川畑 史吹</p> <p>吉川 天乃 2 <math>\left( \begin{smallmatrix} 21-11 \\ 21-6 \end{smallmatrix} \right)</math> 0 古根川美桜</p> <p>川邊 悠陽 2 <math>\left( \begin{smallmatrix} 22-20 \\ 21-16 \end{smallmatrix} \right)</math> 0 河村 翔 城戸 郁也 湯浅 友翔</p> <p>長谷川 歩佳 <math>\left( \begin{smallmatrix} 21-19 \\ 6-10 \\ \text{打切り} \end{smallmatrix} \right)</math> 岩城 杏奈 山川 美咲 木山 琉聖</p> <p>城戸 郁也 <math>\left( \begin{smallmatrix} \\ \\ \end{smallmatrix} \right)</math> 湯浅 友翔 吉川 天乃 <math>\left( \begin{smallmatrix} \\ \\ \end{smallmatrix} \right)</math> 木山 琉聖</p>	<p>試合番号 8</p> <p>埼玉県 3 - 2 岐阜県</p> <p>沖本 優大 2 <math>\left( \begin{smallmatrix} 21-11 \\ 21-17 \end{smallmatrix} \right)</math> 0 高見 柊伍</p> <p>野村 優那 0 <math>\left( \begin{smallmatrix} 7-21 \\ 17-21 \end{smallmatrix} \right)</math> 2 志知夕里菜</p> <p>山岡 陸歩 2 <math>\left( \begin{smallmatrix} 21-16 \\ 21-11 \end{smallmatrix} \right)</math> 0 矢島 泰雄 井上 誠也 野田 颯多</p> <p>中根 明日香 0 <math>\left( \begin{smallmatrix} 11-21 \\ 11-21 \end{smallmatrix} \right)</math> 2 橋本胡々杏 石井 夢楓 長岡あんず</p> <p>井上 誠也 2 <math>\left( \begin{smallmatrix} 21-11 \\ 21-11 \end{smallmatrix} \right)</math> 0 高見 柊伍 中根 明日香 志知夕里菜</p>	<p>試合番号 9</p> <p>福島県 3 - 0 三重県A</p> <p>岩野 滉也 2 <math>\left( \begin{smallmatrix} 21-9 \\ 21-6 \end{smallmatrix} \right)</math> 0 中山 颯太</p> <p>石岡 空来 2 <math>\left( \begin{smallmatrix} 21-19 \\ 21-13 \end{smallmatrix} \right)</math> 0 辻井 清加</p> <p>池田 真那斗 <math>\left( \begin{smallmatrix} 21-17 \\ 22-22 \\ \text{打切り} \end{smallmatrix} \right)</math> 池山 蒼人 崎野 翔太 大久保 翔太</p> <p>須藤 海妃 2 <math>\left( \begin{smallmatrix} 21-14 \\ 21-12 \end{smallmatrix} \right)</math> 0 荒木 宥羅 堀 小雪 吉居 要</p> <p>齋藤 駿 <math>\left( \begin{smallmatrix} \\ \\ \end{smallmatrix} \right)</math> 大久保 翔太 伊藤 歩 <math>\left( \begin{smallmatrix} \\ \\ \end{smallmatrix} \right)</math> 荒木 宥羅</p>
<p>試合番号 10</p> <p>青森県 3 - 1 奈良県</p> <p>今田 竜大 2 <math>\left( \begin{smallmatrix} 23-21 \\ 19-21 \\ 21-9 \end{smallmatrix} \right)</math> 1 水井 響己</p> <p>石川 心菜 0 <math>\left( \begin{smallmatrix} 18-21 \\ 17-21 \end{smallmatrix} \right)</math> 2 水井 寿々妃</p> <p>畠山 賢悟 2 <math>\left( \begin{smallmatrix} 22-20 \\ 10-21 \\ 21-11 \end{smallmatrix} \right)</math> 1 安原 大翔 竹内 天渡 松本 晃一</p> <p>遠藤 心夏 2 <math>\left( \begin{smallmatrix} 14-21 \\ 21-13 \\ 21-16 \end{smallmatrix} \right)</math> 1 小林 優花 小笠原 未結 松本 笑舞</p> <p>今田 竜大 <math>\left( \begin{smallmatrix} \\ \\ \end{smallmatrix} \right)</math> 田中 聖也 石川 心菜 <math>\left( \begin{smallmatrix} \\ \\ \end{smallmatrix} \right)</math> 小林 優花</p>	<p>試合番号 11</p> <p>宮城県 3 - 2 愛知県</p> <p>後藤 優季 0 <math>\left( \begin{smallmatrix} 11-21 \\ 14-21 \end{smallmatrix} \right)</math> 2 富田 万南斗</p> <p>亀井 菜杏 2 <math>\left( \begin{smallmatrix} 21-17 \\ 21-18 \end{smallmatrix} \right)</math> 0 尾形 珠季</p> <p>相澤 大智 0 <math>\left( \begin{smallmatrix} 15-21 \\ 20-22 \end{smallmatrix} \right)</math> 2 永森 一輝 矢田 楓雅 近藤 海裕</p> <p>橋詰 美優 2 <math>\left( \begin{smallmatrix} 19-21 \\ 21-11 \\ 21-17 \end{smallmatrix} \right)</math> 1 河辺 美颯 太田 温彩 小林 愛菜</p> <p>相澤 大智 2 <math>\left( \begin{smallmatrix} 19-21 \\ 21-15 \\ 21-11 \end{smallmatrix} \right)</math> 1 近藤 海裕 後藤 咲々 河辺 美颯</p>	<p>試合番号 12</p> <p>岡山県 3 - 0 埼玉県</p> <p>平田 璃月 2 <math>\left( \begin{smallmatrix} 21-16 \\ 21-10 \end{smallmatrix} \right)</math> 0 呉 子謙</p> <p>吉川 天乃 2 <math>\left( \begin{smallmatrix} 21-10 \\ 21-11 \end{smallmatrix} \right)</math> 0 石井 夢楓</p> <p>川邊 悠陽 2 <math>\left( \begin{smallmatrix} 15-21 \\ 21-15 \\ 21-13 \end{smallmatrix} \right)</math> 1 山岡 陸歩 城戸 郁也 井上 誠也</p> <p>長谷川 歩佳 1 <math>\left( \begin{smallmatrix} 18-21 \\ 21-16 \\ 11-9 \\ \text{打切り} \end{smallmatrix} \right)</math> 1 中根 明日香 山川 美咲 野村 優那</p> <p>城戸 郁也 <math>\left( \begin{smallmatrix} \\ \\ \end{smallmatrix} \right)</math> 井上 誠也 吉川 天乃 <math>\left( \begin{smallmatrix} \\ \\ \end{smallmatrix} \right)</math> 中根 明日香</p>

試合番号 13	試合番号 14	試合番号 15
福島県 3 - 0 青森県	岡山県 3 - 0 宮城県	福島県 3 - 0 岡山県
齋藤 駿 2 $\left( \begin{matrix} 21-11 \\ 21-11 \end{matrix} \right)$ 0 今田 竜大	平田 璃月 2 $\left( \begin{matrix} 21-17 \\ 21-17 \end{matrix} \right)$ 0 後藤 優季	齋藤 駿 2 $\left( \begin{matrix} 21-19 \\ 21-18 \end{matrix} \right)$ 0 平田 璃月
石岡 空来 2 $\left( \begin{matrix} 21-16 \\ 21-18 \end{matrix} \right)$ 0 石川 心菜	吉川 天乃 $\left( \begin{matrix} 21-14 \\ 20-17 \\ \text{打切り} \end{matrix} \right)$ 亀井 菜杏	石岡 空来 1 $\left( \begin{matrix} 21-19 \\ 13-21 \\ 4-5 \\ \text{打切り} \end{matrix} \right)$ 1 吉川 天乃
池田 真那斗 2 $\left( \begin{matrix} 21-5 \\ 21-9 \end{matrix} \right)$ 0 畠山 賢悟	川邊 悠陽 2 $\left( \begin{matrix} 21-11 \\ 21-15 \end{matrix} \right)$ 0 相澤 大智	池田 真那斗 2 $\left( \begin{matrix} 21-19 \\ 21-13 \end{matrix} \right)$ 0 川邊 悠陽
崎野 翔太 2 $\left( \begin{matrix} 21-5 \\ 21-9 \end{matrix} \right)$ 0 竹内 天渡	城戸 郁也 2 $\left( \begin{matrix} 21-11 \\ 21-15 \end{matrix} \right)$ 0 矢田 楓雅	崎野 翔太 2 $\left( \begin{matrix} 21-13 \\ 21-13 \end{matrix} \right)$ 0 城戸 郁也
伊藤 歩 1 $\left( \begin{matrix} 21-19 \\ 14-21 \\ 3-4 \\ \text{打切り} \end{matrix} \right)$ 1 遠藤 心夏	長谷川 歩佳 2 $\left( \begin{matrix} 21-17 \\ 21-19 \end{matrix} \right)$ 0 後藤 咲々	伊藤 歩 2 $\left( \begin{matrix} 12-21 \\ 21-15 \\ 21-15 \end{matrix} \right)$ 1 長谷川 歩佳
山北 奈緒 1 $\left( \begin{matrix} 14-21 \\ 3-4 \\ \text{打切り} \end{matrix} \right)$ 1 小笠原 未結	山川 美咲 2 $\left( \begin{matrix} 21-17 \\ 21-19 \end{matrix} \right)$ 0 橋詰 美優	山北 奈緒 2 $\left( \begin{matrix} 12-21 \\ 21-15 \\ 21-15 \end{matrix} \right)$ 1 山川 美咲
岩野 滉也 $\left( \begin{matrix} \\ \\ \\ \end{matrix} \right)$ 今田 竜大	城戸 郁也 $\left( \begin{matrix} \\ \\ \\ \end{matrix} \right)$ 相澤 大智	岩野 滉也 $\left( \begin{matrix} \\ \\ \\ \end{matrix} \right)$ 城戸 郁也
伊藤 歩 $\left( \begin{matrix} \\ \\ \\ \end{matrix} \right)$ 石川 心菜	吉川 天乃 $\left( \begin{matrix} \\ \\ \\ \end{matrix} \right)$ 後藤 咲々	石岡 空来 $\left( \begin{matrix} \\ \\ \\ \end{matrix} \right)$ 吉川 天乃

--	--	--

都道府県対抗団体戦 1ブロック					都道府県対抗団体戦 2ブロック					都道府県対抗団体戦 3ブロック				
福島県	群馬県	佐賀県	勝敗	順位	広島県	和歌山県	徳島県	勝敗	順位	三重県A	沖縄県	島根県	勝敗	順位
福島県	05-0 G 10-0 P 216-90	04-1 G 8-3 P 218-151	M 9-1 G 18-3 P 434-241	1	広島県	05-0 G 10-1 P 223-151	05-0 G 10-0 P 210-141	M 10-0 G 20-1 P 433-292	1	三重県A	05-0 G 10-1 P 231-123	05-0 G 10-0 P 212-117	M 10-0 G 20-1 P 443-240	1
群馬県	X 0-5 G 0-10 P 90-216	X 2-3 G 4-7 P 179-219	M 2-8 G 4-17 P 269-435	3	和歌山県	X 0-5 G 1-10 P 151-223	X 2-3 G 5-6 P 189-209	M 2-8 G 6-16 P 340-432	3	沖縄県	X 0-5 G 1-10 P 123-231	X 0-5 G 0-10 P 144-210	M 0-10 G 1-20 P 267-441	3
佐賀県	X 1-4 G 3-8 P 151-218	03-2 G 7-4 P 219-179	M 4-6 G 10-12 P 370-397	2	徳島県	X 0-5 G 0-10 P 141-210	03-2 G 6-5 P 209-189	M 3-7 G 6-15 P 350-399	2	島根県	X 0-5 G 0-10 P 117-212	05-0 G 10-0 P 210-144	M 5-5 G 10-10 P 327-356	2
試合番号 1-1 福島県 5-0 群馬県 谷岡 大后 2 $\begin{pmatrix} 21-13 \\ 21-11 \end{pmatrix}$ O 大島 康世委 石岡 空来 2 $\begin{pmatrix} 21-12 \\ 27-25 \end{pmatrix}$ O 朝倉 ひより 池田 真那斗 2 $\begin{pmatrix} 21-7 \\ 21-3 \end{pmatrix}$ O 北島 大輝 崎野 翔太 2 $\begin{pmatrix} 21-6 \\ 21-8 \end{pmatrix}$ O 田山 瑛士 伊藤 歩 2 $\begin{pmatrix} 21-6 \\ 21-8 \end{pmatrix}$ O 木村 安寿 山北 奈緒 2 $\begin{pmatrix} 21-6 \\ 21-8 \end{pmatrix}$ O 高野 舞 齋藤 駿 2 $\begin{pmatrix} 21-2 \\ 21-3 \end{pmatrix}$ O 小林 蒼暉 伊藤 歩 2 $\begin{pmatrix} 21-2 \\ 21-3 \end{pmatrix}$ O 大村 悠花					試合番号 2-1 広島県 5-0 和歌山県 奥野 天斗 2 $\begin{pmatrix} 21-19 \\ 21-12 \end{pmatrix}$ O 井上 結登 竹中 梨紗 2 $\begin{pmatrix} 21-17 \\ 21-18 \end{pmatrix}$ O 尾原あかり 南本 和哉 2 $\begin{pmatrix} 21-6 \\ 21-8 \end{pmatrix}$ O 中村 伊吹 藤田 健介 2 $\begin{pmatrix} 21-6 \\ 21-8 \end{pmatrix}$ O 田村 悦希 日野石 杏 2 $\begin{pmatrix} 13-21 \\ 21-12 \\ 21-11 \end{pmatrix}$ 1 高野 葵姫 宮本 千聖 2 $\begin{pmatrix} 21-12 \\ 21-11 \end{pmatrix}$ 1 鈴木 絢 奥野 天斗 2 $\begin{pmatrix} 21-16 \\ 21-11 \end{pmatrix}$ O 中村 伊吹 定本 涼菜 2 $\begin{pmatrix} 21-16 \\ 21-11 \end{pmatrix}$ O 米舛咲々音					試合番号 3-1 三重県A 5-0 沖縄県 中山 颯太 2 $\begin{pmatrix} 21-13 \\ 21-4 \end{pmatrix}$ O 小渡 たから 辻井 清加 2 $\begin{pmatrix} 21-8 \\ 21-9 \end{pmatrix}$ O 金元 柚樹 池山 蒼人 2 $\begin{pmatrix} 21-7 \\ 21-4 \end{pmatrix}$ O 福里 崇 大久保 翔太 2 $\begin{pmatrix} 21-7 \\ 21-4 \end{pmatrix}$ O 座安 紀成 吉居 要 2 $\begin{pmatrix} 22-20 \\ 20-22 \\ 21-17 \end{pmatrix}$ 1 新垣 愛 澤原 黎 2 $\begin{pmatrix} 22-20 \\ 20-22 \\ 21-17 \end{pmatrix}$ 1 宮平 結衣 大久保 翔太 2 $\begin{pmatrix} 21-8 \\ 21-11 \end{pmatrix}$ O 小渡 たから 荒木 宥羅 2 $\begin{pmatrix} 21-8 \\ 21-11 \end{pmatrix}$ O 宮平 結衣				
試合番号 1-2 佐賀県 3-2 群馬県 井之前 勇真 1 $\begin{pmatrix} 21-9 \\ 17-21 \\ 16-21 \end{pmatrix}$ 2 小林 蒼暉 辻 彩七 0 $\begin{pmatrix} 19-21 \\ 20-22 \end{pmatrix}$ 2 朝倉 ひより 山田 愉 2 $\begin{pmatrix} 21-13 \\ 21-19 \end{pmatrix}$ O 北島 大輝 山下 勝勲 2 $\begin{pmatrix} 21-13 \\ 21-19 \end{pmatrix}$ O 須藤 大翔 宮平 のぞみ 2 $\begin{pmatrix} 21-17 \\ 21-11 \end{pmatrix}$ O 木村 安寿 檜崎 杏南 2 $\begin{pmatrix} 21-17 \\ 21-11 \end{pmatrix}$ O 高野 舞 澤田 文哉 2 $\begin{pmatrix} 21-14 \\ 21-11 \end{pmatrix}$ O 大島 康世委 辻 彩七 2 $\begin{pmatrix} 21-14 \\ 21-11 \end{pmatrix}$ O 大村 悠花					試合番号 2-2 徳島県 3-2 和歌山県 川原 光騎 2 $\begin{pmatrix} 21-17 \\ 21-11 \end{pmatrix}$ O 井上 結登 林 真央 0 $\begin{pmatrix} 9-21 \\ 18-21 \end{pmatrix}$ 2 尾原あかり 三浦 惟貴 2 $\begin{pmatrix} 16-21 \\ 21-16 \\ 21-14 \end{pmatrix}$ 1 中村 伊吹 大塚 悠生 2 $\begin{pmatrix} 16-21 \\ 21-16 \\ 21-14 \end{pmatrix}$ 1 田村 悦希 松下 菜美 0 $\begin{pmatrix} 21-23 \\ 19-21 \end{pmatrix}$ 2 米舛咲々音 八田 明 0 $\begin{pmatrix} 21-23 \\ 19-21 \end{pmatrix}$ 2 鈴木 絢 川原 光騎 2 $\begin{pmatrix} 21-13 \\ 21-11 \end{pmatrix}$ O 田村 悦希 金澤 志歩 2 $\begin{pmatrix} 21-13 \\ 21-11 \end{pmatrix}$ O 土居 心晴					試合番号 3-2 島根県 5-0 沖縄県 黒川 優哉 2 $\begin{pmatrix} 21-12 \\ 21-18 \end{pmatrix}$ O 平 宝来 成見 紗奈 2 $\begin{pmatrix} 21-18 \\ 21-17 \end{pmatrix}$ O 大城 愛希 諸石 樹季 2 $\begin{pmatrix} 21-13 \\ 21-11 \end{pmatrix}$ O 福里 崇 福島 天聖 2 $\begin{pmatrix} 21-13 \\ 21-11 \end{pmatrix}$ O 座安 紀成 石飛 葵 2 $\begin{pmatrix} 21-10 \\ 21-15 \end{pmatrix}$ O 新垣 愛 坪内 万侑 2 $\begin{pmatrix} 21-10 \\ 21-15 \end{pmatrix}$ O 宮平 結衣 諸石 樹季 2 $\begin{pmatrix} 21-17 \\ 21-13 \end{pmatrix}$ O 小渡 たから 石飛 葵 2 $\begin{pmatrix} 21-17 \\ 21-13 \end{pmatrix}$ O 宮平 結衣				
試合番号 1-3 福島県 4-1 佐賀県 岩野 滉也 2 $\begin{pmatrix} 21-6 \\ 21-16 \end{pmatrix}$ O 山田 愉 伊藤 歩 2 $\begin{pmatrix} 22-20 \\ 15-21 \\ 21-12 \end{pmatrix}$ 1 辻 彩七 池田 真那斗 2 $\begin{pmatrix} 21-7 \\ 21-6 \end{pmatrix}$ O 澤田 文哉 崎野 翔太 2 $\begin{pmatrix} 21-7 \\ 21-6 \end{pmatrix}$ O 山下 勝勲 須藤 海妃 0 $\begin{pmatrix} 18-21 \\ 16-21 \end{pmatrix}$ 2 宮平 のぞみ 堀 小雪 0 $\begin{pmatrix} 18-21 \\ 16-21 \end{pmatrix}$ 2 檜崎 杏南 池田 真那斗 2 $\begin{pmatrix} 21-9 \\ 21-12 \end{pmatrix}$ O 井之前 勇真 山北 奈緒 2 $\begin{pmatrix} 21-9 \\ 21-12 \end{pmatrix}$ O 今泉明日香					試合番号 2-3 広島県 5-0 徳島県 奥野 天斗 2 $\begin{pmatrix} 21-18 \\ 21-18 \end{pmatrix}$ O 川原 光騎 竹中 梨紗 2 $\begin{pmatrix} 21-18 \\ 21-17 \end{pmatrix}$ O 林 真央 南本 和哉 2 $\begin{pmatrix} 21-14 \\ 21-9 \end{pmatrix}$ O 三浦 惟貴 藤田 健介 2 $\begin{pmatrix} 21-14 \\ 21-9 \end{pmatrix}$ O 大塚 悠生 定本 涼菜 2 $\begin{pmatrix} 21-12 \\ 21-11 \end{pmatrix}$ O 松下 菜美 小田 風音 2 $\begin{pmatrix} 21-12 \\ 21-11 \end{pmatrix}$ O 八田 明 南本 和哉 2 $\begin{pmatrix} 21-11 \\ 21-13 \end{pmatrix}$ O 川原 光騎 日野石 杏 2 $\begin{pmatrix} 21-11 \\ 21-13 \end{pmatrix}$ O 金澤 志歩					試合番号 3-3 三重県A 5-0 島根県 松本 啓吾 2 $\begin{pmatrix} 23-21 \\ 21-12 \end{pmatrix}$ O 黒川 優哉 辻井 清加 2 $\begin{pmatrix} 21-12 \\ 21-5 \end{pmatrix}$ O 成見 紗奈 池山 蒼人 2 $\begin{pmatrix} 21-13 \\ 21-11 \end{pmatrix}$ O 諸石 樹季 大久保 翔太 2 $\begin{pmatrix} 21-13 \\ 21-11 \end{pmatrix}$ O 福島 天聖 吉居 要 2 $\begin{pmatrix} 21-4 \\ 21-14 \end{pmatrix}$ O 石飛 葵 澤原 黎 2 $\begin{pmatrix} 21-4 \\ 21-14 \end{pmatrix}$ O 坪内 万侑 池山 蒼人 2 $\begin{pmatrix} 21-18 \\ 21-7 \end{pmatrix}$ O 諸石 樹季 荒木 宥羅 2 $\begin{pmatrix} 21-18 \\ 21-7 \end{pmatrix}$ O 石飛 葵				

都道府県対抗団体戦 4ブロック					都道府県対抗団体戦 5ブロック					都道府県対抗団体戦 6ブロック				
石川県	千葉県	北海道	勝敗	順位	青森県	大分県	兵庫県	勝敗	順位	香川県	神奈川県	鳥取県	勝敗	順位
石川県	04-1 G 8-4 P 218-202	04-1 G 9-3 P 246-201	M 8-2 G 17-7 P 464-403	1	青森県	03-2 G 6-5 P 200-183	04-1 G 8-3 P 209-190	M 7-3 G 14-8 P 409-373	1	香川県	05-0 G 10-1 P 225-169	05-0 G 10-3 P 273-225	M 10-0 G 20-4 P 498-394	1
千葉県	X 1-4 G 4-8 P 202-218	X 2-3 G 5-6 P 197-190	M 3-7 G 9-14 P 399-408	3	大分県	X 2-3 G 5-6 P 183-200	X 2-3 G 4-7 P 190-222	M 4-6 G 9-13 P 373-422	3	神奈川県	X 0-5 G 1-10 P 169-225	X 2-3 G 4-7 P 197-223	M 2-8 G 5-17 P 366-448	3
北海道	X 1-4 G 3-9 P 201-246	03-2 G 6-5 P 190-197	M 4-6 G 9-14 P 391-443	2	兵庫県	X 1-4 G 3-8 P 190-209	03-2 G 7-4 P 222-190	M 4-6 G 10-12 P 412-399	2	鳥取県	X 0-5 G 3-10 P 225-273	03-2 G 7-4 P 223-197	M 3-7 G 10-14 P 448-470	2
試合番号 4-1 石川県 4-1 千葉県 今越 健太 2 $\begin{pmatrix} 21-11 \\ 21-16 \end{pmatrix}$ 0 石塚 誠一朗 西川 夢叶 0 $\begin{pmatrix} 12-21 \\ 5-21 \end{pmatrix}$ 2 岡本 萌奈未 西村 勇汰郎 2 $\begin{pmatrix} 21-15 \\ 21-15 \end{pmatrix}$ 0 村上 港 藤谷 泰雅 2 $\begin{pmatrix} 21-15 \\ 21-15 \end{pmatrix}$ 0 柳原 秀太 吉川 羽音 2 $\begin{pmatrix} 17-21 \\ 21-17 \\ 21-9 \end{pmatrix}$ 1 渡辺 七海 清水 愛莉 2 $\begin{pmatrix} 21-17 \\ 21-9 \end{pmatrix}$ 1 鶴田 彩乃 石本 藍利 2 $\begin{pmatrix} 16-21 \\ 21-16 \\ 21-19 \end{pmatrix}$ 1 村上 港 吉田 陽萌 2 $\begin{pmatrix} 21-16 \\ 21-19 \end{pmatrix}$ 1 渡辺 七海					試合番号 5-1 青森県 3-2 大分県 本宮 颯人 0 $\begin{pmatrix} 17-21 \\ 9-21 \end{pmatrix}$ 2 栗山 寿一 笹原 愛夏 2 $\begin{pmatrix} 21-9 \\ 21-7 \end{pmatrix}$ 0 首藤 紗希 畠山 賢悟 0 $\begin{pmatrix} 17-21 \\ 10-21 \end{pmatrix}$ 2 佐藤 蒼馬 竹内 天渡 2 $\begin{pmatrix} 17-21 \\ 10-21 \end{pmatrix}$ 2 後藤 遥斗 石川 心菜 2 $\begin{pmatrix} 21-16 \\ 21-9 \end{pmatrix}$ 0 友永 莉香 遠藤 心夏 2 $\begin{pmatrix} 21-16 \\ 21-9 \end{pmatrix}$ 0 片伯部 彩乃 今田 竜大 2 $\begin{pmatrix} 23-21 \\ 19-21 \\ 21-16 \end{pmatrix}$ 1 福島 亮 中林 瑞貴 2 $\begin{pmatrix} 23-21 \\ 19-21 \\ 21-16 \end{pmatrix}$ 1 友永 莉香					試合番号 6-1 香川県 5-0 神奈川県 小畑 洸稀 2 $\begin{pmatrix} 21-19 \\ 21-19 \end{pmatrix}$ 0 阿部 朔弥 石川 紅 2 $\begin{pmatrix} 21-11 \\ 21-15 \end{pmatrix}$ 0 佐藤 彩夏 木場 優星 2 $\begin{pmatrix} 15-21 \\ 21-13 \\ 21-19 \end{pmatrix}$ 1 茜ヶ久保 寛太 秋山 雅貴 2 $\begin{pmatrix} 15-21 \\ 21-13 \\ 21-19 \end{pmatrix}$ 1 小林 翔太 豊口 紗智華 2 $\begin{pmatrix} 21-15 \\ 21-16 \end{pmatrix}$ 0 福村 亜実 宮崎 春菜 2 $\begin{pmatrix} 21-15 \\ 21-16 \end{pmatrix}$ 0 桜井 紗菜 小畑 洸稀 2 $\begin{pmatrix} 21-11 \\ 21-10 \end{pmatrix}$ 0 田代 陸人 豊口 紗智華 2 $\begin{pmatrix} 21-11 \\ 21-10 \end{pmatrix}$ 0 松下 菜菜				
試合番号 4-2 北海道 3-2 千葉県 長田 昊途 2 $\begin{pmatrix} 21-12 \\ 21-16 \end{pmatrix}$ 0 石塚 誠一朗 竹内 紅葉 0 $\begin{pmatrix} 10-21 \\ 13-21 \end{pmatrix}$ 2 岡本 萌奈未 齋藤 誓弥 2 $\begin{pmatrix} 22-20 \\ 17-21 \\ 21-11 \end{pmatrix}$ 1 村上 港 松本 悠汰 2 $\begin{pmatrix} 22-20 \\ 17-21 \\ 21-11 \end{pmatrix}$ 1 柳原 秀太 後藤 李々子 0 $\begin{pmatrix} 11-21 \\ 12-21 \end{pmatrix}$ 2 渡辺 七海 小林 香凜 0 $\begin{pmatrix} 11-21 \\ 12-21 \end{pmatrix}$ 2 鶴田 彩乃 畠山 大和 2 $\begin{pmatrix} 21-16 \\ 21-17 \end{pmatrix}$ 0 村上 港 後藤 李々子 2 $\begin{pmatrix} 21-16 \\ 21-17 \end{pmatrix}$ 0 渡辺 七海					試合番号 5-2 兵庫県 3-2 大分県 小網 勇馬 1 $\begin{pmatrix} 22-20 \\ 13-21 \\ 10-21 \end{pmatrix}$ 2 栗山 寿一 杉野 柚月 2 $\begin{pmatrix} 21-7 \\ 21-14 \end{pmatrix}$ 0 久保 樹希 増田 朝陽 0 $\begin{pmatrix} 27-29 \\ 21-23 \end{pmatrix}$ 2 佐藤 蒼馬 去来川 太智 0 $\begin{pmatrix} 27-29 \\ 21-23 \end{pmatrix}$ 2 後藤 遥斗 田中 愛香 2 $\begin{pmatrix} 21-8 \\ 21-11 \end{pmatrix}$ 0 友永 莉香 浦 桜華 2 $\begin{pmatrix} 21-8 \\ 21-11 \end{pmatrix}$ 0 片伯部 彩乃 増田 朝陽 2 $\begin{pmatrix} 24-22 \\ 21-14 \end{pmatrix}$ 0 福島 亮 高橋 奈々 2 $\begin{pmatrix} 24-22 \\ 21-14 \end{pmatrix}$ 0 友永 莉香					試合番号 6-2 鳥取県 3-2 神奈川県 西村 陽翔 2 $\begin{pmatrix} 21-16 \\ 21-17 \end{pmatrix}$ 0 阿部 朔弥 門脇 想 0 $\begin{pmatrix} 19-21 \\ 16-21 \end{pmatrix}$ 2 佐藤 彩夏 森本 蔵人 2 $\begin{pmatrix} 21-11 \\ 21-17 \end{pmatrix}$ 0 茜ヶ久保 寛太 新木 颯 2 $\begin{pmatrix} 21-11 \\ 21-17 \end{pmatrix}$ 0 小林 翔太 塚本 咲菜 1 $\begin{pmatrix} 21-17 \\ 17-21 \\ 19-21 \end{pmatrix}$ 2 福村 亜実 岡田 小都乃 1 $\begin{pmatrix} 21-17 \\ 17-21 \\ 19-21 \end{pmatrix}$ 2 桜井 紗菜 西村 陽翔 2 $\begin{pmatrix} 21-11 \\ 26-24 \end{pmatrix}$ 0 田代 陸人 塚本 咲菜 2 $\begin{pmatrix} 21-11 \\ 26-24 \end{pmatrix}$ 0 松下 菜菜				
試合番号 4-3 石川県 4-1 北海道 今越 健太 2 $\begin{pmatrix} 21-13 \\ 21-10 \end{pmatrix}$ 0 畠山 大和 西川 夢叶 1 $\begin{pmatrix} 13-21 \\ 21-16 \\ 28-30 \end{pmatrix}$ 2 山家 くるみ 西村 勇汰郎 2 $\begin{pmatrix} 21-18 \\ 21-11 \end{pmatrix}$ 0 齋藤 誓弥 藤谷 泰雅 2 $\begin{pmatrix} 21-18 \\ 21-11 \end{pmatrix}$ 0 松本 悠汰 吉川 羽音 2 $\begin{pmatrix} 21-16 \\ 21-18 \end{pmatrix}$ 0 後藤 李々子 清水 愛莉 2 $\begin{pmatrix} 21-16 \\ 21-18 \end{pmatrix}$ 0 小林 香凜 石本 藍利 2 $\begin{pmatrix} 14-21 \\ 21-6 \\ 23-21 \end{pmatrix}$ 1 畠山 大和 吉田 陽萌 2 $\begin{pmatrix} 14-21 \\ 21-6 \\ 23-21 \end{pmatrix}$ 1 後藤 李々子					試合番号 5-3 青森県 4-1 兵庫県 今田 竜大 2 $\begin{pmatrix} 23-21 \\ 21-14 \end{pmatrix}$ 0 小網 勇馬 笹原 愛夏 2 $\begin{pmatrix} 21-10 \\ 18-21 \\ 21-17 \end{pmatrix}$ 1 杉野 柚月 畠山 賢悟 0 $\begin{pmatrix} 10-21 \\ 10-21 \end{pmatrix}$ 2 増田 朝陽 竹内 天渡 0 $\begin{pmatrix} 10-21 \\ 10-21 \end{pmatrix}$ 2 去来川 太智 石川 心菜 2 $\begin{pmatrix} 21-13 \\ 22-20 \end{pmatrix}$ 0 田中 愛香 遠藤 心夏 2 $\begin{pmatrix} 21-13 \\ 22-20 \end{pmatrix}$ 0 浦 桜華 今田 竜大 2 $\begin{pmatrix} 21-15 \\ 21-17 \end{pmatrix}$ 0 増田 朝陽 石川 心菜 2 $\begin{pmatrix} 21-15 \\ 21-17 \end{pmatrix}$ 0 高橋 奈々					試合番号 6-3 香川県 5-0 鳥取県 安田 輝 2 $\begin{pmatrix} 16-21 \\ 21-15 \\ 21-16 \end{pmatrix}$ 1 西村 陽翔 石川 紅 2 $\begin{pmatrix} 20-22 \\ 24-22 \\ 21-12 \end{pmatrix}$ 1 池淵 百恵 木場 優星 2 $\begin{pmatrix} 21-12 \\ 21-15 \end{pmatrix}$ 0 森本 蔵人 秋山 雅貴 2 $\begin{pmatrix} 21-12 \\ 21-15 \end{pmatrix}$ 0 新木 颯 豊口 紗智華 2 $\begin{pmatrix} 21-16 \\ 21-11 \end{pmatrix}$ 0 塚本 咲菜 宮崎 春菜 2 $\begin{pmatrix} 21-16 \\ 21-11 \end{pmatrix}$ 0 岡田 小都乃 小畑 洸稀 2 $\begin{pmatrix} 19-21 \\ 26-24 \\ 21-18 \end{pmatrix}$ 1 西村 陽翔 豊口 紗智華 2 $\begin{pmatrix} 19-21 \\ 26-24 \\ 21-18 \end{pmatrix}$ 1 塚本 咲菜				

都道府県対抗団体戦 7ブロック					順位	都道府県対抗団体戦 8ブロック					順位	都道府県対抗団体戦 9ブロック					順位
宮崎県	東京都	静岡県	勝敗		富山県	岩手県	奈良県	勝敗		宮城県	長崎県	愛媛県	勝敗				
宮崎県	03-2 G 6-5 P 228-213	05-0 G 10-0 P 210-123	M 8-2 G 16-5 P 438-336	1	富山県	04-1 G 9-3 P 240-210	X 2-3 G 5-6 P 195-190	M 6-4 G 14-9 P 435-400	2	宮城県	03-2 G 6-6 P 218-204	05-0 G 10-2 P 249-179	M 8-2 G 16-8 P 467-383	1			
東京都	X 2-3 G 5-6 P 213-228	04-1 G 8-3 P 216-159	M 6-4 G 13-9 P 429-387	2	岩手県	X 1-4 G 3-9 P 210-240	X 1-4 G 3-8 P 184-204	M 2-8 G 6-17 P 394-444	3	長崎県	X 2-3 G 6-6 P 204-218	03-2 G 7-4 P 215-178	M 5-5 G 13-10 P 419-396	2			
静岡県	X 0-5 G 0-10 P 123-210	X 1-4 G 3-8 P 159-216	M 1-9 G 3-18 P 282-426	3	奈良県	03-2 G 6-5 P 190-195	04-1 G 8-3 P 204-184	M 7-3 G 14-8 P 394-379	1	愛媛県	X 0-5 G 2-10 P 179-249	X 2-3 G 4-7 P 178-215	M 2-8 G 6-17 P 357-464	3			
試合番号 7-1 宮崎県 3-2 東京都 阪田 龍星 0 $\begin{pmatrix} 18-21 \\ 18-21 \end{pmatrix}$ 2 高橋 知也 檜垣 希望 2 $\begin{pmatrix} 24-26 \\ 21-16 \\ 22-20 \end{pmatrix}$ 1 田中 舞緒 相葉 洵之介 0 $\begin{pmatrix} 20-22 \\ 20-22 \end{pmatrix}$ 2 佐藤 憲蔵 中原 海 0 $\begin{pmatrix} 20-22 \\ 20-22 \end{pmatrix}$ 2 田中 一基 武末 藍 2 $\begin{pmatrix} 22-20 \\ 21-14 \end{pmatrix}$ 0 和光 綾香 牧野 美涼 2 $\begin{pmatrix} 22-20 \\ 21-14 \end{pmatrix}$ 0 湯本 凜音 相葉 洵之介 2 $\begin{pmatrix} 21-19 \\ 21-12 \end{pmatrix}$ 0 佐藤 憲蔵 檜垣 希望 2 $\begin{pmatrix} 21-19 \\ 21-12 \end{pmatrix}$ 0 和光 綾香					試合番号 8-1 富山県 4-1 岩手県 大田 隼也 2 $\begin{pmatrix} 21-13 \\ 21-17 \end{pmatrix}$ 0 菅原 魁吏 不破 瑠香 2 $\begin{pmatrix} 21-15 \\ 21-11 \end{pmatrix}$ 0 鈴木 蒼花 藤田 勇吾 2 $\begin{pmatrix} 21-15 \\ 21-16 \end{pmatrix}$ 0 岩渕 凜 山岸 俊介 2 $\begin{pmatrix} 21-15 \\ 21-16 \end{pmatrix}$ 0 黒田 脩生 新庄 花恋 2 $\begin{pmatrix} 8-21 \\ 23-21 \\ 21-17 \end{pmatrix}$ 1 長山 紗千 寺上 優衣 2 $\begin{pmatrix} 23-21 \\ 21-17 \end{pmatrix}$ 1 川村 真央 大田 隼也 1 $\begin{pmatrix} 19-21 \\ 24-22 \\ 19-21 \end{pmatrix}$ 2 岩渕 凜 碓井 美吹 1 $\begin{pmatrix} 19-21 \\ 24-22 \\ 19-21 \end{pmatrix}$ 2 鈴木 蒼花					試合番号 9-1 宮城県 3-2 長崎県 後藤 優季 0 $\begin{pmatrix} 18-21 \\ 20-22 \end{pmatrix}$ 2 辻 雅輝 亀井 菜杏 2 $\begin{pmatrix} 21-9 \\ 21-12 \end{pmatrix}$ 0 工藤 葉那 相澤 大智 2 $\begin{pmatrix} 18-21 \\ 21-15 \\ 21-10 \end{pmatrix}$ 1 波多江 美斗 矢田 楓雅 2 $\begin{pmatrix} 18-21 \\ 21-15 \\ 21-10 \end{pmatrix}$ 1 中道 一成生 橋詰 美優 0 $\begin{pmatrix} 9-21 \\ 14-21 \end{pmatrix}$ 2 藤田 紗羽 太田 温彩 0 $\begin{pmatrix} 9-21 \\ 14-21 \end{pmatrix}$ 2 浦 美沙貴 相澤 大智 2 $\begin{pmatrix} 13-21 \\ 21-15 \\ 21-16 \end{pmatrix}$ 1 辻 雅輝 後藤 咲々 2 $\begin{pmatrix} 13-21 \\ 21-15 \\ 21-16 \end{pmatrix}$ 1 藤田 紗羽							
試合番号 7-2 東京都 4-1 静岡県 高橋 知也 2 $\begin{pmatrix} 21-8 \\ 21-6 \end{pmatrix}$ 0 小澤 勇斗 田中 舞緒 2 $\begin{pmatrix} 21-19 \\ 21-6 \end{pmatrix}$ 0 村松 杏華 佐藤 憲蔵 2 $\begin{pmatrix} 21-16 \\ 21-12 \end{pmatrix}$ 0 勝又 夢斗 田中 一基 2 $\begin{pmatrix} 21-16 \\ 21-12 \end{pmatrix}$ 0 勝又 継心 和光 綾香 2 $\begin{pmatrix} 21-12 \\ 10-21 \\ 21-13 \end{pmatrix}$ 1 平岡 萌 湯本 凜音 2 $\begin{pmatrix} 21-12 \\ 10-21 \\ 21-13 \end{pmatrix}$ 1 平岡 遥 佐藤 憲蔵 0 $\begin{pmatrix} 15-21 \\ 23-25 \end{pmatrix}$ 2 勝又 夢斗 湯本 凜音 0 $\begin{pmatrix} 15-21 \\ 23-25 \end{pmatrix}$ 2 荒井 茉奈加					試合番号 8-2 奈良県 4-1 岩手県 水井 響己 2 $\begin{pmatrix} 21-16 \\ 21-16 \end{pmatrix}$ 0 菅原 魁吏 水井 寿々妃 2 $\begin{pmatrix} 21-6 \\ 21-15 \end{pmatrix}$ 0 千葉 寧々 安原 大翔 0 $\begin{pmatrix} 13-21 \\ 6-21 \end{pmatrix}$ 2 岩渕 凜 松本 晃一 0 $\begin{pmatrix} 13-21 \\ 6-21 \end{pmatrix}$ 2 佐藤 史隆 小林 優花 2 $\begin{pmatrix} 21-18 \\ 16-21 \\ 21-15 \end{pmatrix}$ 1 鈴木 蒼花 松本 笑舞 2 $\begin{pmatrix} 21-18 \\ 16-21 \\ 21-15 \end{pmatrix}$ 1 長山 紗千 田中 聖也 2 $\begin{pmatrix} 22-20 \\ 21-15 \end{pmatrix}$ 0 岩渕 凜 小林 優花 2 $\begin{pmatrix} 22-20 \\ 21-15 \end{pmatrix}$ 0 鈴木 蒼花					試合番号 9-2 長崎県 3-2 愛媛県 辻 雅輝 1 $\begin{pmatrix} 17-21 \\ 21-9 \\ 17-21 \end{pmatrix}$ 2 増田 拓真 濱野 亜妃 0 $\begin{pmatrix} 19-21 \\ 15-21 \end{pmatrix}$ 2 加藤 はる 波多江 美斗 2 $\begin{pmatrix} 21-17 \\ 21-16 \end{pmatrix}$ 0 弓岡 煌叶 中道 一成生 2 $\begin{pmatrix} 21-17 \\ 21-16 \end{pmatrix}$ 0 津久井 晴大 工藤 葉那 2 $\begin{pmatrix} 21-14 \\ 21-12 \end{pmatrix}$ 0 伊藤 るな 藤田 紗羽 2 $\begin{pmatrix} 21-14 \\ 21-12 \end{pmatrix}$ 0 大森 帆花 辻 雅輝 2 $\begin{pmatrix} 21-12 \\ 21-14 \end{pmatrix}$ 0 二神 侑雅 藤田 紗羽 2 $\begin{pmatrix} 21-12 \\ 21-14 \end{pmatrix}$ 0 伊藤 るな							
試合番号 7-3 宮崎県 5-0 静岡県 阪田 龍星 2 $\begin{pmatrix} 21-9 \\ 21-11 \end{pmatrix}$ 0 遠藤 友峻 池田 実穂 2 $\begin{pmatrix} 21-16 \\ 21-15 \end{pmatrix}$ 0 荒井 茉奈加 相葉 洵之介 2 $\begin{pmatrix} 21-13 \\ 21-13 \end{pmatrix}$ 0 勝又 夢斗 中原 海 2 $\begin{pmatrix} 21-13 \\ 21-13 \end{pmatrix}$ 0 勝又 継心 武末 藍 2 $\begin{pmatrix} 21-11 \\ 21-12 \end{pmatrix}$ 0 平岡 萌 牧野 美涼 2 $\begin{pmatrix} 21-11 \\ 21-12 \end{pmatrix}$ 0 平岡 遥 相葉 洵之介 2 $\begin{pmatrix} 21-12 \\ 21-11 \end{pmatrix}$ 0 勝又 夢斗 檜垣 希望 2 $\begin{pmatrix} 21-12 \\ 21-11 \end{pmatrix}$ 0 荒井 茉奈加					試合番号 8-3 奈良県 3-2 富山県 水井 響己 0 $\begin{pmatrix} 19-21 \\ 12-21 \end{pmatrix}$ 2 山岸 俊介 水井 寿々妃 2 $\begin{pmatrix} 21-10 \\ 21-16 \end{pmatrix}$ 0 碓井 美吹 安原 大翔 0 $\begin{pmatrix} 13-21 \\ 7-21 \end{pmatrix}$ 2 大田 隼也 松本 晃一 0 $\begin{pmatrix} 13-21 \\ 7-21 \end{pmatrix}$ 2 藤田 勇吾 小林 優花 2 $\begin{pmatrix} 21-17 \\ 21-16 \end{pmatrix}$ 0 新庄 花恋 松本 笑舞 2 $\begin{pmatrix} 21-17 \\ 21-16 \end{pmatrix}$ 0 寺上 優衣 田中 聖也 2 $\begin{pmatrix} 21-14 \\ 13-21 \\ 21-17 \end{pmatrix}$ 1 大田 隼也 小林 優花 2 $\begin{pmatrix} 21-14 \\ 13-21 \\ 21-17 \end{pmatrix}$ 1 新庄 花恋					試合番号 9-3 宮城県 5-0 愛媛県 佐藤 瑠活 2 $\begin{pmatrix} 21-17 \\ 20-22 \\ 21-9 \end{pmatrix}$ 1 増田 拓真 亀井 菜杏 2 $\begin{pmatrix} 21-13 \\ 21-13 \end{pmatrix}$ 0 加藤 はる 相澤 大智 2 $\begin{pmatrix} 21-9 \\ 21-14 \end{pmatrix}$ 0 村上 尚誠 矢田 楓雅 2 $\begin{pmatrix} 21-9 \\ 21-14 \end{pmatrix}$ 0 津久井 晴大 橋詰 美優 2 $\begin{pmatrix} 21-11 \\ 21-17 \end{pmatrix}$ 0 田中 なな 太田 温彩 2 $\begin{pmatrix} 21-11 \\ 21-17 \end{pmatrix}$ 0 高岡 花怜 相澤 大智 2 $\begin{pmatrix} 19-21 \\ 21-16 \\ 21-17 \end{pmatrix}$ 1 二神 侑雅 後藤 咲々 2 $\begin{pmatrix} 19-21 \\ 21-16 \\ 21-17 \end{pmatrix}$ 1 伊藤 るな							

10ブロック					11ブロック					12ブロック				
北海道	山梨県	滋賀県	勝敗	順位	鹿児島県	愛知県	京都府	勝敗	順位	新潟県	山口県	栃木県	勝敗	順位
北海道	05-0 G 10-0 P 210-93	05-0 G 10-0 P 210-110	M 10-0 G 20-0 P 420-203	1	鹿児島県	X 1-4 G 3-8 P 174-219	05-0 G 10-2 P 256-194	M 6-4 G 13-10 P 430-413	2	新潟県	03-2 G 6-5 P 195-186	X 2-3 G 5-7 P 220-215	M 5-5 G 11-12 P 415-401	2
山梨県	X 0-5 G 0-10 P 93-210	X 0-5 G 0-10 P 131-210	M 0-10 G 0-20 P 224-420	3	愛知県	04-1 G 8-3 P 219-174	05-0 G 10-2 P 252-197	M 9-1 G 18-5 P 471-371	1	山口県	X 2-3 G 5-6 P 186-195	X 2-3 G 6-7 P 223-233	M 4-6 G 11-13 P 409-428	3
滋賀県	X 0-5 G 0-10 P 110-210	05-0 G 10-0 P 210-131	M 5-5 G 10-10 P 320-341	2	京都府	X 0-5 G 2-10 P 194-256	X 0-5 G 2-10 P 197-252	M 0-10 G 4-20 P 391-508	3	栃木県	03-2 G 7-5 P 215-220	03-2 G 7-6 P 233-223	M 6-4 G 14-11 P 448-443	1
試合番号 10-1 北海道 5-0 山梨県 河北 勝希 2 $\left( \begin{smallmatrix} 21-14 \\ 21-15 \end{smallmatrix} \right)$ 〇 安間 亮太 岩戸 和音 2 $\left( \begin{smallmatrix} 21-8 \\ 21-14 \end{smallmatrix} \right)$ 〇 沼田 育実 野村 波輝 2 $\left( \begin{smallmatrix} 21-5 \\ 21-8 \end{smallmatrix} \right)$ 〇 岩佐 清廣 佐々木 颯太 $\left( \begin{smallmatrix} 21-8 \\ 21-8 \end{smallmatrix} \right)$ 〇 遠藤 柊哉 獅子原 瑚桜 2 $\left( \begin{smallmatrix} 21-8 \\ 21-1 \end{smallmatrix} \right)$ 〇 中澤 希和 山田 桜生 $\left( \begin{smallmatrix} 21-8 \\ 21-1 \end{smallmatrix} \right)$ 〇 堀口 絢乃 藤原 睦月 2 $\left( \begin{smallmatrix} 21-9 \\ 21-11 \end{smallmatrix} \right)$ 〇 安間 亮太 山田 桜生 $\left( \begin{smallmatrix} 21-9 \\ 21-11 \end{smallmatrix} \right)$ 〇 中澤 希和					試合番号 11-1 愛知県 4-1 鹿児島県 富田 万南斗 2 $\left( \begin{smallmatrix} 21-15 \\ 21-12 \end{smallmatrix} \right)$ 〇 島 尚 史 尾形 珠季 2 $\left( \begin{smallmatrix} 21-13 \\ 16-21 \\ 21-19 \end{smallmatrix} \right)$ 1 秋保 奈々 永森 一輝 2 $\left( \begin{smallmatrix} 21-9 \\ 21-16 \end{smallmatrix} \right)$ 〇 永田 怜音 近藤 海裕 $\left( \begin{smallmatrix} 21-9 \\ 21-16 \end{smallmatrix} \right)$ 〇 鳥井口 潤世 河辺 美颯 2 $\left( \begin{smallmatrix} 21-18 \\ 21-9 \end{smallmatrix} \right)$ 〇 森 美 咲 小林 愛菜 $\left( \begin{smallmatrix} 21-18 \\ 21-9 \end{smallmatrix} \right)$ 〇 濱田 杏 椰 川口 幸士 $\left( \begin{smallmatrix} 18-21 \\ 17-21 \end{smallmatrix} \right)$ 2 鳥井口 潤世 河辺 美颯 $\left( \begin{smallmatrix} 18-21 \\ 17-21 \end{smallmatrix} \right)$ 2 濱田 杏 椰					試合番号 12-1 新潟県 3-2 山口県 中山 結斗 2 $\left( \begin{smallmatrix} 21-18 \\ 19-21 \\ 21-17 \end{smallmatrix} \right)$ 1 羽生 祐己 相沢 咲良 〇 $\left( \begin{smallmatrix} 7-21 \\ 7-21 \end{smallmatrix} \right)$ 2 金廣 真季 大山 翔愛 2 $\left( \begin{smallmatrix} 21-10 \\ 21-4 \end{smallmatrix} \right)$ 〇 長岡 毅晃 鴻江 翔伍 $\left( \begin{smallmatrix} 21-10 \\ 21-4 \end{smallmatrix} \right)$ 〇 中村 陵雅 加藤 千聖 〇 $\left( \begin{smallmatrix} 18-21 \\ 18-21 \end{smallmatrix} \right)$ 2 新見 桃芭 菲澤 百羽 $\left( \begin{smallmatrix} 18-21 \\ 18-21 \end{smallmatrix} \right)$ 2 及川 歩 佐々木 大樹 2 $\left( \begin{smallmatrix} 21-19 \\ 21-13 \end{smallmatrix} \right)$ 〇 前田 健心 菲澤 百羽 $\left( \begin{smallmatrix} 21-19 \\ 21-13 \end{smallmatrix} \right)$ 〇 新見 桃芭				
試合番号 10-2 滋賀県 5-0 山梨県 馬籠 楓 2 $\left( \begin{smallmatrix} 21-16 \\ 21-18 \end{smallmatrix} \right)$ 〇 安間 亮太 見延 千尋 2 $\left( \begin{smallmatrix} 21-8 \\ 21-12 \end{smallmatrix} \right)$ 〇 沼田 育実 渡邊 大智 2 $\left( \begin{smallmatrix} 21-11 \\ 21-11 \end{smallmatrix} \right)$ 〇 岩佐 清廣 桑原 朋也 $\left( \begin{smallmatrix} 21-11 \\ 21-11 \end{smallmatrix} \right)$ 〇 遠藤 柊哉 清水 幸賀 2 $\left( \begin{smallmatrix} 21-9 \\ 21-10 \end{smallmatrix} \right)$ 〇 中澤 希和 田邊 綾菜 $\left( \begin{smallmatrix} 21-9 \\ 21-10 \end{smallmatrix} \right)$ 〇 堀口 絢乃 谷口 泰地 2 $\left( \begin{smallmatrix} 21-17 \\ 21-19 \end{smallmatrix} \right)$ 〇 安間 亮太 杉本 明日香 $\left( \begin{smallmatrix} 21-17 \\ 21-19 \end{smallmatrix} \right)$ 〇 中澤 希和					試合番号 11-2 愛知県 5-0 京都府 富田 万南斗 2 $\left( \begin{smallmatrix} 21-23 \\ 23-21 \\ 21-13 \end{smallmatrix} \right)$ 1 衣川 真生 尾形 珠季 2 $\left( \begin{smallmatrix} 21-18 \\ 22-20 \end{smallmatrix} \right)$ 〇 吉村 穂之香 永森 一輝 2 $\left( \begin{smallmatrix} 22-20 \\ 21-16 \end{smallmatrix} \right)$ 〇 木根 拓哉 近藤 海裕 $\left( \begin{smallmatrix} 22-20 \\ 21-16 \end{smallmatrix} \right)$ 〇 徳本 航己 河辺 美颯 2 $\left( \begin{smallmatrix} 21-12 \\ 17-21 \\ 21-14 \end{smallmatrix} \right)$ 1 岡本 朋子 小林 愛菜 $\left( \begin{smallmatrix} 21-12 \\ 17-21 \\ 21-14 \end{smallmatrix} \right)$ 1 大泉 帆乃奏 近藤 海裕 2 $\left( \begin{smallmatrix} 21-8 \\ 21-11 \end{smallmatrix} \right)$ 〇 衣川 真生 河辺 美颯 $\left( \begin{smallmatrix} 21-8 \\ 21-11 \end{smallmatrix} \right)$ 〇 西浦 優羽					試合番号 12-2 栃木県 3-2 山口県 大垣 空也 2 $\left( \begin{smallmatrix} 21-13 \\ 21-13 \end{smallmatrix} \right)$ 〇 羽生 祐己 曾雌 玲那 〇 $\left( \begin{smallmatrix} 15-21 \\ 10-21 \end{smallmatrix} \right)$ 2 金廣 真季 白田 圭人 2 $\left( \begin{smallmatrix} 21-16 \\ 16-21 \\ 21-7 \end{smallmatrix} \right)$ 1 長岡 毅晃 山本 凜 $\left( \begin{smallmatrix} 21-16 \\ 16-21 \\ 21-7 \end{smallmatrix} \right)$ 1 中村 陵雅 遠藤 美羽 1 $\left( \begin{smallmatrix} 12-21 \\ 21-19 \\ 16-21 \end{smallmatrix} \right)$ 2 新見 桃芭 鈴木 優芽亜 $\left( \begin{smallmatrix} 12-21 \\ 21-19 \\ 16-21 \end{smallmatrix} \right)$ 2 及川 歩 大垣 空也 2 $\left( \begin{smallmatrix} 17-21 \\ 21-10 \\ 21-19 \end{smallmatrix} \right)$ 1 前田 健心 遠藤 美羽 $\left( \begin{smallmatrix} 17-21 \\ 21-10 \\ 21-19 \end{smallmatrix} \right)$ 1 新見 桃芭				
試合番号 10-3 北海道 5-0 滋賀県 藤原 睦月 2 $\left( \begin{smallmatrix} 21-14 \\ 21-6 \end{smallmatrix} \right)$ 〇 渡邊 大智 土佐 梨緒菜 2 $\left( \begin{smallmatrix} 21-19 \\ 21-8 \end{smallmatrix} \right)$ 〇 見延 千尋 野村 波輝 2 $\left( \begin{smallmatrix} 21-11 \\ 21-9 \end{smallmatrix} \right)$ 〇 馬籠 楓 佐々木 颯太 $\left( \begin{smallmatrix} 21-11 \\ 21-9 \end{smallmatrix} \right)$ 〇 桑原 朋也 獅子原 瑚桜 2 $\left( \begin{smallmatrix} 21-7 \\ 21-15 \end{smallmatrix} \right)$ 〇 清水 幸賀 山田 桜生 $\left( \begin{smallmatrix} 21-7 \\ 21-15 \end{smallmatrix} \right)$ 〇 田邊 綾菜 佐々木 颯太 2 $\left( \begin{smallmatrix} 21-13 \\ 21-8 \end{smallmatrix} \right)$ 〇 馬籠 楓 獅子原 瑚桜 $\left( \begin{smallmatrix} 21-13 \\ 21-8 \end{smallmatrix} \right)$ 〇 田邊 綾菜					試合番号 11-3 鹿児島県 5-0 京都府 石原 叶登 2 $\left( \begin{smallmatrix} 21-23 \\ 21-17 \\ 21-9 \end{smallmatrix} \right)$ 1 木根 拓哉 東 玲 美 2 $\left( \begin{smallmatrix} 21-16 \\ 21-19 \end{smallmatrix} \right)$ 〇 吉村 穂之香 永田 怜音 2 $\left( \begin{smallmatrix} 25-27 \\ 21-13 \\ 21-18 \end{smallmatrix} \right)$ 1 徳本 航己 鳥井口 潤世 $\left( \begin{smallmatrix} 25-27 \\ 21-13 \\ 21-18 \end{smallmatrix} \right)$ 1 川口 聡太 森 美 咲 2 $\left( \begin{smallmatrix} 21-12 \\ 21-13 \end{smallmatrix} \right)$ 〇 大泉 帆乃奏 濱田 杏 椰 $\left( \begin{smallmatrix} 21-12 \\ 21-13 \end{smallmatrix} \right)$ 〇 西浦 優羽 島 尚 史 2 $\left( \begin{smallmatrix} 21-16 \\ 21-11 \end{smallmatrix} \right)$ 〇 衣川 真生 濱田 杏 椰 $\left( \begin{smallmatrix} 21-16 \\ 21-11 \end{smallmatrix} \right)$ 〇 岡本 朋子					試合番号 12-3 栃木県 3-2 新潟県 大垣 空也 2 $\left( \begin{smallmatrix} 21-10 \\ 21-18 \end{smallmatrix} \right)$ 〇 山岸 拓海 曾雌 玲那 2 $\left( \begin{smallmatrix} 21-19 \\ 15-21 \\ 21-12 \end{smallmatrix} \right)$ 1 菲澤 百羽 白田 圭人 〇 $\left( \begin{smallmatrix} 14-21 \\ 9-21 \end{smallmatrix} \right)$ 2 大山 翔愛 山本 凜 $\left( \begin{smallmatrix} 14-21 \\ 9-21 \end{smallmatrix} \right)$ 2 鴻江 翔伍 遠藤 美羽 1 $\left( \begin{smallmatrix} 21-19 \\ 19-21 \\ 11-21 \end{smallmatrix} \right)$ 2 加藤 千聖 檜山 蒼彩 $\left( \begin{smallmatrix} 21-19 \\ 19-21 \\ 11-21 \end{smallmatrix} \right)$ 2 島谷 明日香 大垣 空也 2 $\left( \begin{smallmatrix} 21-18 \\ 21-19 \end{smallmatrix} \right)$ 〇 佐々木 大樹 遠藤 美羽 $\left( \begin{smallmatrix} 21-18 \\ 21-19 \end{smallmatrix} \right)$ 〇 菲澤 百羽				

都道府県対抗団体戦 13ブロック	熊本県	長野県	大阪府	勝敗	順位	都道府県対抗団体戦 14ブロック					勝敗	順位		
	岡山県	茨城県	秋田県	三重県B										
熊本県		O 4-1 G 8-2 P 203-164	X 2-3 G 5-6 P 187-199	M 6-4 G 13-8 P 390-363	2	岡山県		O 4-1 G 8-2 P 204-125	O 5-0 G 10-0 P 210-62	O 5-0 G 10-0 P 210-101	M 14-1 G 28-2 P 624-288	1		
長野県	X 1-4 G 2-8 P 164-203		X 1-4 G 2-9 P 157-217	M 2-8 G 4-17 P 321-420	3	茨城県	X 1-4 G 2-8 P 125-204		O 5-0 G 10-0 P 210-123	O 4-1 G 9-3 P 239-182	M 10-5 G 21-11 P 574-509	2		
大阪府	O 3-2 G 6-5 P 199-187	O 4-1 G 9-2 P 217-157		M 7-3 G 15-7 P 416-344	1	秋田県	X 0-5 G 0-10 P 62-210	X 0-5 G 0-10 P 123-210		X 1-4 G 3-6 P 150-188	M 1-14 G 3-28 P 335-623	4		
						三重県B	X 0-5 G 0-10 P 101-210	X 1-4 G 3-9 P 182-239	O 4-1 G 6-3 P 188-150		M 5-10 G 11-22 P 486-599	3		
試合番号 13-1 熊本県 4-1 長野県					試合番号 14-1 岡山県 4-1 茨城県					試合番号 14-2 三重県B 4-1 秋田県				
山本 朱祐 O $\begin{pmatrix} 22-24 \\ 13-21 \end{pmatrix}$ 2 松久 知弘					平田 璃月 2 $\begin{pmatrix} 21-14 \\ 21-11 \end{pmatrix}$ O 飯泉 大地					坂本 大芽 O $\begin{pmatrix} 16-21 \\ 15-21 \end{pmatrix}$ 2 高崎 悠晴				
猿川 優香 2 $\begin{pmatrix} 21-14 \\ 21-6 \end{pmatrix}$ O 小林 茉莉花					吉川 天乃 2 $\begin{pmatrix} 21-13 \\ 21-5 \end{pmatrix}$ O 神山 葵					森口 心葉 O $\begin{pmatrix} 6-5 \\ \text{キケン} \end{pmatrix}$ O 鈴木 琉花				
山下 優二 2 $\begin{pmatrix} 21-18 \\ 21-17 \end{pmatrix}$ O 山田 修平					川邊 悠陽 2 $\begin{pmatrix} 21-6 \\ 21-7 \end{pmatrix}$ O 岡野 優輝					西田 裕翔 2 $\begin{pmatrix} 21-15 \\ 22-24 \\ 21-11 \end{pmatrix}$ 1 高橋 輝				
中村 光惺 2 $\begin{pmatrix} 21-18 \\ 21-17 \end{pmatrix}$ O 三石 達万					城戸 郁也 2 $\begin{pmatrix} 21-6 \\ 21-7 \end{pmatrix}$ O 清水 玲					椎名 梨午 2 $\begin{pmatrix} 21-15 \\ 22-24 \\ 21-11 \end{pmatrix}$ 1 圓城 晴希				
土田 美幸 2 $\begin{pmatrix} 21-19 \\ 21-14 \end{pmatrix}$ O 滝沢 杏菜					長谷川 歩佳 O $\begin{pmatrix} 18-21 \\ 18-21 \end{pmatrix}$ 2 須崎 沙織					石咲 綾菜 2 $\begin{pmatrix} 21-10 \\ 24-22 \end{pmatrix}$ O 高橋 里菜				
桐原 優佳 2 $\begin{pmatrix} 21-19 \\ 21-14 \end{pmatrix}$ O 原 咲織					山川 美咲 O $\begin{pmatrix} 18-21 \\ 18-21 \end{pmatrix}$ 2 草間 優衣					梅本 りずむ 2 $\begin{pmatrix} 21-10 \\ 24-22 \end{pmatrix}$ O 田口 未彩				
山本 朱祐 2 $\begin{pmatrix} 21-17 \\ 21-14 \end{pmatrix}$ O 松久 知弘					城戸 郁也 2 $\begin{pmatrix} 21-12 \\ 21-15 \end{pmatrix}$ O 岡野 優輝					西田 裕翔 2 $\begin{pmatrix} 21-9 \\ 21-12 \end{pmatrix}$ O 成田 翔人				
猿川 優香 2 $\begin{pmatrix} 21-17 \\ 21-14 \end{pmatrix}$ O 小林 茉莉花					吉川 天乃 2 $\begin{pmatrix} 21-12 \\ 21-15 \end{pmatrix}$ O 須崎 沙織					森口 心葉 2 $\begin{pmatrix} 21-9 \\ 21-12 \end{pmatrix}$ O 古屋 ほの葉				
試合番号 13-2 大阪府 4-1 長野県					試合番号 14-3 岡山県 5-0 秋田県					試合番号 14-4 茨城県 4-1 三重県B				
川畑 史吹 1 $\begin{pmatrix} 21-17 \\ 12-21 \\ 16-21 \end{pmatrix}$ 2 松久 知弘					平田 璃月 2 $\begin{pmatrix} 21-6 \\ 21-8 \end{pmatrix}$ O 高崎 悠晴					飯泉 大地 2 $\begin{pmatrix} 21-13 \\ 21-14 \end{pmatrix}$ O 坂本 大芽				
岩城 杏奈 2 $\begin{pmatrix} 21-14 \\ 21-11 \end{pmatrix}$ O 小林 茉莉花					吉川 天乃 2 $\begin{pmatrix} 21-9 \\ 21-8 \end{pmatrix}$ O 高橋 里菜					神山 葵 2 $\begin{pmatrix} 21-12 \\ 21-9 \end{pmatrix}$ O 森口 心葉				
河村 翔 2 $\begin{pmatrix} 21-19 \\ 21-17 \end{pmatrix}$ O 山田 修平					川邊 悠陽 2 $\begin{pmatrix} 21-6 \\ 21-1 \end{pmatrix}$ O 成田 翔人					清水 玲 1 $\begin{pmatrix} 18-21 \\ 21-18 \\ 16-21 \end{pmatrix}$ 2 西田 裕翔				
湯浅 友翔 2 $\begin{pmatrix} 21-19 \\ 21-17 \end{pmatrix}$ O 三石 達万					城戸 郁也 2 $\begin{pmatrix} 21-6 \\ 21-1 \end{pmatrix}$ O 圓城 晴希					榮永 健伸 1 $\begin{pmatrix} 18-21 \\ 21-18 \\ 16-21 \end{pmatrix}$ 2 椎名 梨午				
木山 琉聖 2 $\begin{pmatrix} 21-8 \\ 21-6 \end{pmatrix}$ O 滝沢 杏菜					長谷川 歩佳 2 $\begin{pmatrix} 21-8 \\ 21-1 \end{pmatrix}$ O 古屋 ほの葉					百瀬 由梨 2 $\begin{pmatrix} 21-12 \\ 21-16 \end{pmatrix}$ O 石咲 綾菜				
古根川美桜 2 $\begin{pmatrix} 21-8 \\ 21-6 \end{pmatrix}$ O 原 咲織					山川 美咲 2 $\begin{pmatrix} 21-8 \\ 21-1 \end{pmatrix}$ O 田口 未彩					富山 紗帆 2 $\begin{pmatrix} 21-12 \\ 21-16 \end{pmatrix}$ O 梅本 りずむ				
湯浅 友翔 2 $\begin{pmatrix} 21-8 \\ 21-15 \end{pmatrix}$ O 松久 知弘					城戸 郁也 2 $\begin{pmatrix} 21-8 \\ 21-7 \end{pmatrix}$ O 高橋 輝					岡野 優輝 2 $\begin{pmatrix} 21-15 \\ 16-21 \\ 21-10 \end{pmatrix}$ 1 西田 裕翔				
木山 琉聖 2 $\begin{pmatrix} 21-8 \\ 21-15 \end{pmatrix}$ O 小林 茉莉花					吉川 天乃 2 $\begin{pmatrix} 21-8 \\ 21-7 \end{pmatrix}$ O 高橋 里菜					草間 優衣 2 $\begin{pmatrix} 21-15 \\ 16-21 \\ 21-10 \end{pmatrix}$ 1 森口 心葉				
試合番号 13-3 大阪府 3-2 熊本県					試合番号 14-5 岡山県 5-0 三重県B					試合番号 14-6 茨城県 5-0 秋田県				
川畑 史吹 2 $\begin{pmatrix} 21-11 \\ 21-8 \end{pmatrix}$ O 山本 朱祐					平田 璃月 2 $\begin{pmatrix} 21-10 \\ 21-5 \end{pmatrix}$ O 保井 天斗					飯泉 大地 2 $\begin{pmatrix} 21-14 \\ 21-13 \end{pmatrix}$ O 高橋 輝				
岩城 杏奈 O $\begin{pmatrix} 8-21 \\ 15-21 \end{pmatrix}$ 2 猿川 優香					吉川 天乃 2 $\begin{pmatrix} 21-11 \\ 21-9 \end{pmatrix}$ O 石咲 綾菜					神山 葵 2 $\begin{pmatrix} 21-14 \\ 21-8 \end{pmatrix}$ O 高橋 里菜				
河村 翔 O $\begin{pmatrix} 14-21 \\ 19-21 \end{pmatrix}$ 2 山下 優二					川邊 悠陽 2 $\begin{pmatrix} 21-4 \\ 21-2 \end{pmatrix}$ O 西田 裕翔					岡野 優輝 2 $\begin{pmatrix} 21-16 \\ 21-11 \end{pmatrix}$ O 高崎 悠晴				
湯浅 友翔 O $\begin{pmatrix} 14-21 \\ 19-21 \end{pmatrix}$ 2 中村 光惺					城戸 郁也 2 $\begin{pmatrix} 21-4 \\ 21-2 \end{pmatrix}$ O 椎名 梨午					清水 玲 2 $\begin{pmatrix} 21-16 \\ 21-11 \end{pmatrix}$ O 圓城 晴希				
木山 琉聖 2 $\begin{pmatrix} 21-15 \\ 21-12 \end{pmatrix}$ O 土田 美幸					長谷川 歩佳 2 $\begin{pmatrix} 21-13 \\ 21-18 \end{pmatrix}$ O 梅本 りずむ					須崎 沙織 2 $\begin{pmatrix} 21-9 \\ 21-8 \end{pmatrix}$ O 古屋 ほの葉				
古根川美桜 2 $\begin{pmatrix} 21-15 \\ 21-12 \end{pmatrix}$ O 桐原 優佳					山川 美咲 2 $\begin{pmatrix} 21-13 \\ 21-18 \end{pmatrix}$ O 森口 心葉					草間 優衣 2 $\begin{pmatrix} 21-9 \\ 21-8 \end{pmatrix}$ O 田口 未彩				
湯浅 友翔 2 $\begin{pmatrix} 17-21 \\ 21-19 \\ 21-17 \end{pmatrix}$ 1 山本 朱祐					石丸 優人 2 $\begin{pmatrix} 21-15 \\ 21-14 \end{pmatrix}$ O 保井 天斗					岡野 優輝 2 $\begin{pmatrix} 21-14 \\ 21-16 \end{pmatrix}$ O 成田 翔人				
木山 琉聖 2 $\begin{pmatrix} 17-21 \\ 21-19 \\ 21-17 \end{pmatrix}$ 1 猿川 優香					江見 日和菜 2 $\begin{pmatrix} 21-15 \\ 21-14 \end{pmatrix}$ O 原 七海					富山 紗帆 2 $\begin{pmatrix} 21-14 \\ 21-16 \end{pmatrix}$ O 田口 未彩				



15ブロック					16ブロック				
岐阜県	山形県	高知県	勝敗	順位	埼玉県	福井県	福岡県	勝敗	順位
岐阜県	05-0 G 10-1 P 230-148	05-0 G 10-0 P 211-154	M 10-0 G 20-1 P 441-302	1	埼玉県	04-1 G 9-3 P 236-198	03-2 G 7-5 P 219-215	M 7-3 G 16-8 P 455-413	1
山形県	X 0-5 G 1-10 P 148-230	X 2-3 G 4-7 P 174-217	M 2-8 G 5-17 P 322-447	3	福井県	X 1-4 G 3-9 P 198-236	X 0-5 G 1-10 P 161-224	M 1-9 G 4-19 P 359-460	3
高知県	X 0-5 G 0-10 P 154-211	03-2 G 7-4 P 217-174	M 3-7 G 7-14 P 371-385	2	福岡県	X 2-3 G 5-7 P 215-219	05-0 G 10-1 P 224-161	M 7-3 G 15-8 P 439-380	2
試合番号 15-1 岐阜県 5-0 山形県 高見 柇 伍 2 $\left( \begin{smallmatrix} 19-21 \\ 21-11 \\ 21-18 \end{smallmatrix} \right)$ 1 大場 世嵐 志知 夕 里 菜 2 $\left( \begin{smallmatrix} 22-20 \\ 21-8 \end{smallmatrix} \right)$ 0 山川 步 乃 果 矢島 泰 雄 2 $\left( \begin{smallmatrix} 21-8 \\ 21-15 \end{smallmatrix} \right)$ 0 今田 暉 野田 颯 多 2 $\left( \begin{smallmatrix} 21-14 \\ 21-16 \end{smallmatrix} \right)$ 0 清野 鈴 香 橋本 胡 々 杏 2 $\left( \begin{smallmatrix} 21-14 \\ 21-16 \end{smallmatrix} \right)$ 0 伊藤 玲 奈 高見 柇 伍 2 $\left( \begin{smallmatrix} 21-8 \\ 21-9 \end{smallmatrix} \right)$ 0 小笠原 爽 太 志知 夕 里 菜 2 $\left( \begin{smallmatrix} 21-8 \\ 21-9 \end{smallmatrix} \right)$ 0 小野 輝 莉					試合番号 16-1 埼玉県 4-1 福井県 呉 子 謙 2 $\left( \begin{smallmatrix} 21-19 \\ 21-16 \end{smallmatrix} \right)$ 0 森阪 直 弘 中根 明 日 香 1 $\left( \begin{smallmatrix} 22-20 \\ 16-21 \\ 11-21 \end{smallmatrix} \right)$ 2 松川 華 実 山岡 陸 歩 2 $\left( \begin{smallmatrix} 21-14 \\ 21-16 \end{smallmatrix} \right)$ 0 竹野 輔 井上 誠 也 2 $\left( \begin{smallmatrix} 21-14 \\ 21-16 \end{smallmatrix} \right)$ 0 長谷部 陽 野村 優 那 2 $\left( \begin{smallmatrix} 21-12 \\ 21-12 \end{smallmatrix} \right)$ 0 門井 愛 子 石井 夢 楓 2 $\left( \begin{smallmatrix} 21-12 \\ 21-12 \end{smallmatrix} \right)$ 0 高松 音 葉 沖本 優 大 2 $\left( \begin{smallmatrix} 21-10 \\ 19-21 \\ 21-16 \end{smallmatrix} \right)$ 1 大田 透 真 石井 夢 楓 2 $\left( \begin{smallmatrix} 21-10 \\ 19-21 \\ 21-16 \end{smallmatrix} \right)$ 1 岩谷 麗 奈				
試合番号 15-2 高知県 3-2 山形県 小山 武 瑠 2 $\left( \begin{smallmatrix} 21-12 \\ 21-14 \end{smallmatrix} \right)$ 0 小笠原 爽 太 森 沢 梨 緒 1 $\left( \begin{smallmatrix} 21-18 \\ 17-21 \\ 16-21 \end{smallmatrix} \right)$ 2 小野 輝 莉 種 田 巧 2 $\left( \begin{smallmatrix} 21-6 \\ 21-7 \end{smallmatrix} \right)$ 0 今田 暉 上 里 奏 人 2 $\left( \begin{smallmatrix} 21-6 \\ 21-7 \end{smallmatrix} \right)$ 0 奥山 雄 貴 黒石 愛 奈 2 $\left( \begin{smallmatrix} 22-20 \\ 21-13 \end{smallmatrix} \right)$ 0 清野 鈴 香 五十田 彩 乃 2 $\left( \begin{smallmatrix} 22-20 \\ 21-13 \end{smallmatrix} \right)$ 0 伊藤 玲 奈 上 里 奏 人 0 $\left( \begin{smallmatrix} 19-21 \\ 17-21 \end{smallmatrix} \right)$ 2 大場 世嵐 黒石 愛 奈 0 $\left( \begin{smallmatrix} 19-21 \\ 17-21 \end{smallmatrix} \right)$ 2 山川 步 乃 果					試合番号 16-2 福岡県 5-0 福井県 松尾 天 翔 2 $\left( \begin{smallmatrix} 21-10 \\ 21-19 \end{smallmatrix} \right)$ 0 森阪 直 弘 室 屋 奏 乃 2 $\left( \begin{smallmatrix} 21-9 \\ 21-10 \end{smallmatrix} \right)$ 0 松川 華 実 久松 直 雄 2 $\left( \begin{smallmatrix} 21-17 \\ 21-13 \end{smallmatrix} \right)$ 0 竹野 輔 楠本 爽 太 2 $\left( \begin{smallmatrix} 21-17 \\ 21-13 \end{smallmatrix} \right)$ 0 長谷部 陽 今 村 涼 2 $\left( \begin{smallmatrix} 21-13 \\ 21-17 \end{smallmatrix} \right)$ 0 門井 愛 子 千北 梨 花 子 2 $\left( \begin{smallmatrix} 21-13 \\ 21-17 \end{smallmatrix} \right)$ 0 高松 音 葉 西 方 俊 之 2 $\left( \begin{smallmatrix} 21-19 \\ 14-21 \\ 21-13 \end{smallmatrix} \right)$ 1 大田 透 真 室 屋 奏 乃 2 $\left( \begin{smallmatrix} 21-19 \\ 14-21 \\ 21-13 \end{smallmatrix} \right)$ 1 岩谷 麗 奈				
試合番号 15-3 岐阜県 5-0 高知県 高見 柇 伍 2 $\left( \begin{smallmatrix} 21-19 \\ 21-16 \end{smallmatrix} \right)$ 0 小山 武 瑠 志知 夕 里 菜 2 $\left( \begin{smallmatrix} 21-7 \\ 21-10 \end{smallmatrix} \right)$ 0 森 沢 梨 緒 矢島 泰 雄 2 $\left( \begin{smallmatrix} 21-19 \\ 21-17 \end{smallmatrix} \right)$ 0 種 田 巧 野田 颯 多 2 $\left( \begin{smallmatrix} 21-19 \\ 21-17 \end{smallmatrix} \right)$ 0 上 里 奏 人 橋本 胡 々 杏 2 $\left( \begin{smallmatrix} 21-11 \\ 21-17 \end{smallmatrix} \right)$ 0 黒石 愛 奈 長岡 あ ん ず 2 $\left( \begin{smallmatrix} 21-11 \\ 21-17 \end{smallmatrix} \right)$ 0 山脇 理 保 子 高見 柇 伍 2 $\left( \begin{smallmatrix} 21-18 \\ 22-20 \end{smallmatrix} \right)$ 0 小山 武 瑠 志知 夕 里 菜 2 $\left( \begin{smallmatrix} 21-18 \\ 22-20 \end{smallmatrix} \right)$ 0 黒石 愛 奈					試合番号 16-3 埼玉県 3-2 福岡県 呉 子 謙 2 $\left( \begin{smallmatrix} 18-21 \\ 21-14 \\ 21-15 \end{smallmatrix} \right)$ 1 松尾 天 翔 野村 優 那 1 $\left( \begin{smallmatrix} 21-19 \\ 9-21 \\ 13-21 \end{smallmatrix} \right)$ 2 室 屋 奏 乃 山岡 陸 歩 2 $\left( \begin{smallmatrix} 21-14 \\ 21-16 \end{smallmatrix} \right)$ 0 久松 直 雄 井上 誠 也 2 $\left( \begin{smallmatrix} 21-14 \\ 21-16 \end{smallmatrix} \right)$ 0 楠本 爽 太 中根 明 日 香 0 $\left( \begin{smallmatrix} 19-21 \\ 13-21 \end{smallmatrix} \right)$ 2 今 村 涼 石井 夢 楓 0 $\left( \begin{smallmatrix} 19-21 \\ 13-21 \end{smallmatrix} \right)$ 2 千北 梨 花 子 井上 誠 也 2 $\left( \begin{smallmatrix} 21-19 \\ 21-13 \end{smallmatrix} \right)$ 0 西 方 俊 之 中根 明 日 香 2 $\left( \begin{smallmatrix} 21-19 \\ 21-13 \end{smallmatrix} \right)$ 0 室 屋 奏 乃				