

第57回全日本教職員選手権大会

2018.08.12-15 愛知県一宮市

種目	優勝	準優勝	三位		五位				参加数
総合成績	愛知	東京	石川	福島 (四位)	福岡 (五位)	京都 (六位)	熊本 (七位)	鳥取 (八位)	41
一般男子団体	鳥取	石川	京都	福岡	岐阜	千葉	福島A	熊本	19
一般女子団体	愛知A	香川	東京	石川	茨城	京都	東京	宮城	10
男子成壮年団体	愛知A	福島	高知	熊本	埼玉	奈良	神奈川	埼玉	15
女子成壮年団体	東京	石川	熊本	愛知A	静岡				7
一般男子単	黒田 匠馬 (岐阜)	原口 拓巳 (福岡)	高田 晃 (群馬)	小野寺 達彦 (東京)	中口 竜郎 (愛知)	稲盛 悠平 (高知)	山口 公洋 (京都)	香西 賢人 (茨城)	116
一般男子複	黒田 匠馬 大橋 擁太郎 (岐阜)	前田 浩輔 原口 拓巳 (福岡)	青木 洋 福原 忠宣 (鳥取)	村越 雄太 佐藤 慎也 (福島)	関 真彦 小林 弘輝 (石川)	中口 竜郎 立松 彰吾 (愛知)	政谷 和俊 政谷 泰俊 (石川)	新田 祥基 和田 隆之介 (島根)	71
一般女子単	山本 しずか (兵庫)	奥 幸那 (岡山)	藤井 珠生 (愛知)	若田 美沙 (和歌山)	松村 咲希 (香川)	和久 桃子 (石川)	磯下 由貴子 (埼玉)	綿矢 汐里 (福井)	29
一般女子複	山本 しずか 野村 このみ (兵庫)	藤井 珠生 樋口 亜依美 (愛知)	長嶋 仁美 濱田 倖乃 (長崎)	三納 英莉佳 疋島 千奈美 (石川)	若田 美沙 小口 晃佳 (和歌山)	田代 有妃 小崎 愛美 (栃木)	岡田 彩菜 市川 笑里 (東京)	川原 裕美子 倉 芽衣子 (鹿児島)	32
男子30単	青山 真 (茨城)	三浦 時央 (愛知)	佐藤 伴哉 (青森)	熊谷 篤 (宮城)	田村 隆志 (福岡)	片岡 智也 (埼玉)	北風 卓郎 (京都)	原田 一樹 (東京)	51
男子30複	佐藤 伴哉 佐藤 裕樹 (青森)	富澤 賢司 吉田 昌弘 (埼玉)	田村 隆志 古賀 久臣 (福岡)	渡部 訓生 朝倉 裕朗 (福島)	上原 直 北風 卓郎 (京都)	山口 俊 山本 幸平 (石川)	立松 幹浩 杉崎 雄一 (愛知)	上村 大志 松本 祐一 (熊本)	29
男子40単	神保 一寿 (山形)	吉澤 賢一 (茨城)	源口 哲史 (愛知)	千田 宏之 (奈良)	畠山 崇 (岩手)	小賀 元裕 (高知)	戸祭 潤 (青森)	飯田 憲史 (東京)	48
男子40複	中原 学 小賀 元裕 (高知)	柳原 賢 畠山 崇 (岩手)	齊藤 清人 土佐 正規 (福島)	合田 洋平 飯田 憲史 (東京)	平岡 篤司 千田 宏之 (奈良)	大浦 恒一郎 植田 正志 (長崎)	矢島 貴夫 殖栗 健貴 (埼玉)	瀬田 範行 石澤 博 (千葉)	35
男子50単	大浦 恒一郎 (長崎)	秋山 啓太 (愛媛)	平岡 篤司 (奈良)	田中 章裕 (愛知)	水谷 和憲 (青森)	井原 孝夫 (島根)	川島 康行 (千葉)	奥山 和也 (北海道)	56
男子50複	高嶋 敬治 小田 知則 (滋賀)	大塚 政典 近藤 祥夫 (愛知)	後藤 智彦 川島 康行 (千葉)	落合 久夫 関根 忠 (東京)	桑名 功 岡本 純人 (高知)	武田 高徳 田中 雅也 (神奈川)	井出 浩 南澤 浩幸 (長野)	本郷 毅彦 疋田 博之 (奈良)	38
男子60単	福田 光博 (山口)	山本 正人 (鳥取)	藤巻 克 (長野)	三奈木 正紀 (山口)	三村 俊彦 (鳥取)	田代 昌昭 (熊本)	矢部 芳光 (福島)	松原 孝範 (京都)	32
男子60複	松下 芳昭 田代 昌昭 (熊本)	小山 晃 西下 良夫 (神奈川)	山本 正人 三村 俊彦 (鳥取)	松本 克芳 福田 光博 (山口)	松田 智 御宿 正士 (静岡)	片山 雅博 竹島 理雄 (岡山)	松永 正雄 松原 孝範 (京都)	小泉 眞司 若林 学 (長野)	19
男子65単	藤森 龍二 (岡山)	逸見 寛二 (愛媛)	片山 雅博 (岡山)	羽江 雄司 (福岡)	平野 孝 (福岡)	小泉 眞司 (長野)	近藤 良二 (東京)	中前 好雄 (広島)	16
男子65複	近藤 良二 佐藤 正 (東京)	会川 新平 澤田 隆久 (福岡)	伊藤 慎吾 逸見 寛二 (愛媛)	今里 敏喜 福貞 能章 (長崎)	高松 孝二 青木 義和 (広島)	藤森 龍二 金子 廣志 (岡山)	辻村 敏 黒瀬 剛 (長崎)	羽江 雄司 平野 孝 (福岡)	8
女子30単	寺田 加奈 (福島)	岡崎 真奈美 (埼玉)	飯田 香里 (愛知)	三品 香里 (東京)	徳竹 紫 (東京)	栄代 哲子 (石川)	長谷川 真梨子 (埼玉)	堀 江梨香 (石川)	10
女子30複	糠澤 每子 大金 依香 (福島)	栄代 哲子 堀 江梨香 (石川)	岡本 忍 佐藤 文香 (広島)	中林 明子 飯田 香里 (愛知)	徳竹 紫 三品 香里 (東京)	寺田 加奈 小椋 紗貴江 (福島)	川越 靖子 上田 祐子 (熊本)	関 里枝 長谷川 真梨子 (埼玉)	9
女子40単	木下 八枝子 (熊本)	坂崎 美奈子 (熊本)	長丸 貴子 (石川)	中林 明子 (愛知)	糠澤 每子 (福島)				5
女子40複	橋本 仁美 藤原 由紀 (香川)	伊木 文枝 谷 順子 (東京)	木下 八枝子 坂崎 美奈子 (熊本)	前田 美和子 長丸 貴子 (石川)	中村 富美子 神田 いづみ (静岡)	時森 美徳 植田 恵子 (静岡)	飯野 裕子 高柳 美里 (静岡)	山野 園子 廣田 由希子 (香川)	8
男子70単	廣田 彰 (宮崎)	平井 克英 (東京)	廣瀬 勇夫 (福岡)	辻村 敏 (長崎)	佐藤 秀 (岩手)	副島 力 (福岡)	田中 康二 (千葉)	齋藤 俊仁 (静岡)	12
男子70複	平井 克英 水上 英二 (東京)	米本 雅男 田中 康二 (千葉)	廣瀬 勇夫 副島 力 (福岡)	菱田 肇 守屋 健 (愛知)	山浦 和男 大和 丞次 (長野)				5
女子50単	橋本 仁美 (香川)	谷藤 千香 (千葉)	前田 美和子 (石川)	栗田 麗華 (愛知)	宮田 真由美 (岩手)	江澤 曜子 (東京)	安藤 志津子 (愛知)	菅原 千恵子 (東京)	16
女子50複	早田 彰子 前田 美恵子 (熊本)	江澤 曜子 瀧井 真弓 (東京)	菅原 千恵子 岡野 恵聖子 (東京)	安藤 志津子 竹内 ひろみ (愛知)	伊藤 敦子 土屋 彰子 (千葉)	桶谷 千鶴子 東 順子 (石川)	光田 洋子 栗田 麗華 (愛知)	伊勢元 りり子 大西 満里子 (愛媛)	14

平成30年度 第57回全日本教職員バドミントン選手権大会 総合順位

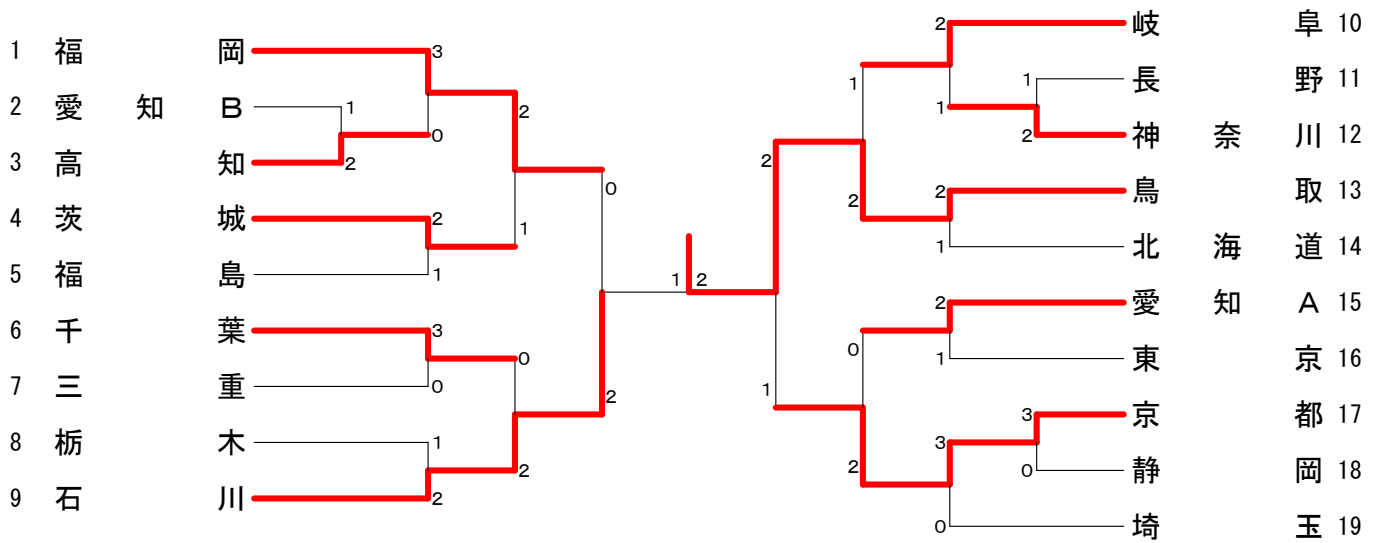
結  
果  
  
8  
月  
15  
日  
終  
了

順位	都道府県	団体参加点	団体勝抜点	個人参加点	個人勝抜点	総合得点
1	愛知	24	42	55	84	205
2	東京	12	18	82	86	198
3	石川	12	30	42	46	130
4	福島	9	12	27	48	96
5	福岡	6	12	25	42	85
6	京都	9	12	24	32	77
7	熊本	6	6	20	40	72
8	鳥取	3	24	10	32	69
9	千葉	9	6	23	30	68
9	埼玉	6		30	32	68
11	高知	6	6	25	28	65
12	岐阜	9	6	16	30	61
13	茨城	6	6	14	32	58
14	神奈川	9		29	14	52
15	長野	3		24	24	51
16	香川	3	12	12	22	49
17	奈良	3		14	26	43
18	長崎			16	26	42
19	北海道	3		22	16	41
20	岡山			12	22	34
21	静岡	6		18	8	32
21	兵庫			8	24	32
23	愛媛	3		11	16	30
24	島根			7	20	27
24	青森			5	22	27
26	栃木	3		10	12	25
26	山口			5	20	25
28	岩手			6	16	22
29	群馬			6	14	20
30	滋賀			5	14	19
31	山形			4	12	16
32	広島			10	4	14
33	宮城			5	8	13
34	新潟			8	4	12
35	三重	3		6	2	11
36	福井			6	4	10
36	和歌山			2	8	10
38	富山			6	2	8
38	宮崎			2	6	8
40	鹿児島			2	4	6
41	大阪			5		5
42	大分					0
42	山梨					0
42	佐賀					0
42	秋田					0
42	徳島					0
42	沖縄					0

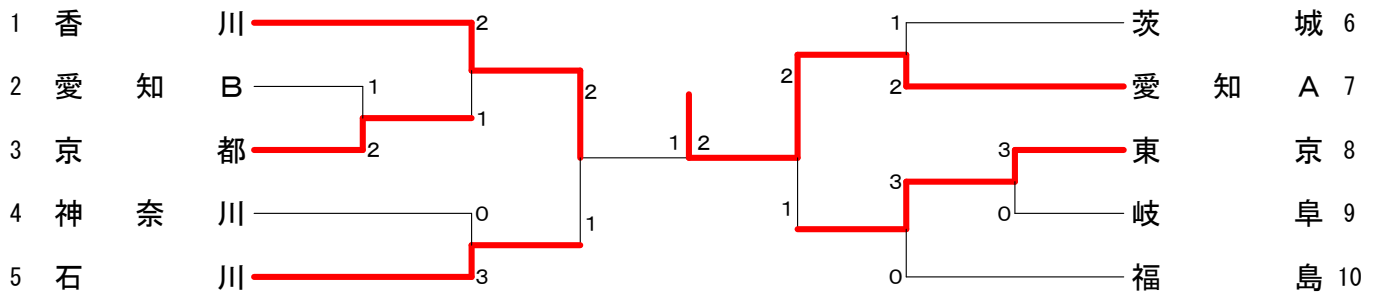
# 第57回全日本教職員選手権大会

平成30年8月12日 一宮市総合体育館

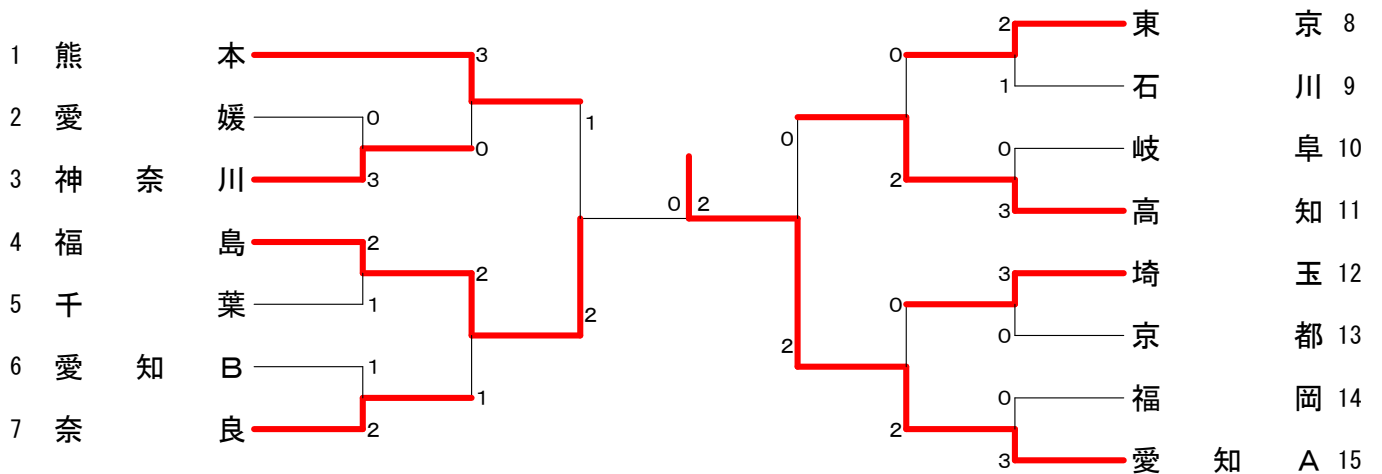
## 一般男子団体 (MT)



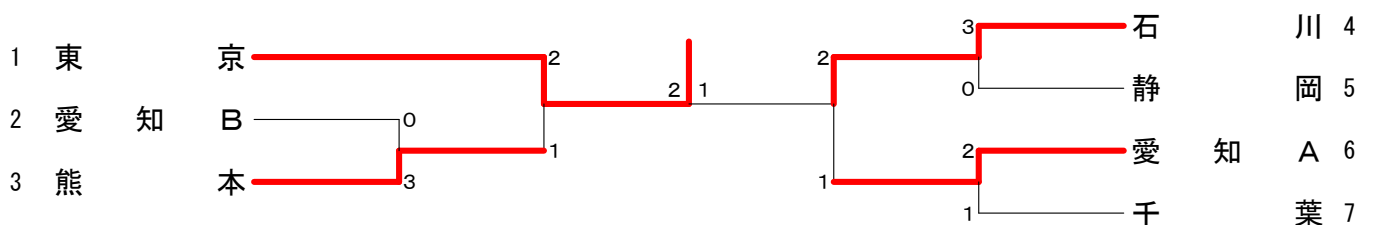
## 一般女子団体 (WT)



## 成壮年男子団体 (OBT)



## 成壮年女子団体 (OGT)



<p>試合番号 MT-1</p> <p>高 知 2 - 1 愛 知 B</p> <p>中平 公平 1 <math>\left( \begin{smallmatrix} 14-21 \\ 21-9 \\ 17-21 \end{smallmatrix} \right)</math> 2 永草 雄太 廣田 真也</p> <p>稲盛 悠平 2 <math>\left( \begin{smallmatrix} 21-12 \\ 21-11 \end{smallmatrix} \right)</math> 0 梅田 大夢</p> <p>筒井 俊樹 2 <math>\left( \begin{smallmatrix} 21-18 \\ 21-11 \end{smallmatrix} \right)</math> 0 原 善克</p>	<p>試合番号 MT-2</p> <p>神 奈 川 2 - 1 長 野</p> <p>齋藤 嘉貴 2 <math>\left( \begin{smallmatrix} 25-23 \\ 15-21 \\ 21-13 \end{smallmatrix} \right)</math> 1 湯川 紳 矢田 進</p> <p>樋口 柗人 0 <math>\left( \begin{smallmatrix} 14-21 \\ 20-22 \end{smallmatrix} \right)</math> 2 荻野 佳宏</p> <p>平田 悠将 2 <math>\left( \begin{smallmatrix} 21-12 \\ 24-22 \end{smallmatrix} \right)</math> 0 小玉 拓人</p>	<p>試合番号 MT-3</p> <p>京 都 3 - 0 静 岡</p> <p>上原 直 2 <math>\left( \begin{smallmatrix} 21-13 \\ 21-12 \end{smallmatrix} \right)</math> 0 吉田 将紀 北風 卓郎</p> <p>山口 公洋 2 <math>\left( \begin{smallmatrix} 21-9 \\ 21-12 \end{smallmatrix} \right)</math> 0 重本 俊介</p> <p>湊 勝仁 2 <math>\left( \begin{smallmatrix} 21-9 \\ 21-13 \end{smallmatrix} \right)</math> 0 平岡 佑太</p>
<p>試合番号 MT-4</p> <p>福 岡 3 - 0 高 知</p> <p>田村 隆志 2 <math>\left( \begin{smallmatrix} 21-12 \\ 21-7 \end{smallmatrix} \right)</math> 0 中平 公平 古賀 久臣</p> <p>原口 拓巳 2 <math>\left( \begin{smallmatrix} 21-10 \\ 21-10 \end{smallmatrix} \right)</math> 0 稲盛 悠平</p> <p>高口 剛典 2 <math>\left( \begin{smallmatrix} 21-10 \\ 21-4 \end{smallmatrix} \right)</math> 0 筒井 俊樹</p>	<p>試合番号 MT-5</p> <p>茨 城 2 - 1 福 島</p> <p>小吹 公彦 1 <math>\left( \begin{smallmatrix} 24-22 \\ 15-21 \\ 7-21 \end{smallmatrix} \right)</math> 2 佐藤 慎也 中岡 晃啓</p> <p>青山 真 2 <math>\left( \begin{smallmatrix} 21-10 \\ 21-12 \end{smallmatrix} \right)</math> 0 鈴木 秀希</p> <p>安納 俊 2 <math>\left( \begin{smallmatrix} 21-17 \\ 21-14 \end{smallmatrix} \right)</math> 0 三好 雄大</p>	<p>試合番号 MT-6</p> <p>千 葉 3 - 0 三 重</p> <p>本道 修平 2 <math>\left( \begin{smallmatrix} 21-16 \\ 21-12 \end{smallmatrix} \right)</math> 0 佐波 允友 高野 晋光</p> <p>平野 拓哉 2 <math>\left( \begin{smallmatrix} 21-14 \\ 21-12 \end{smallmatrix} \right)</math> 0 浅沼 大輝</p> <p>mc荻野谷 祥 2 <math>\left( \begin{smallmatrix} 21-6 \\ 21-7 \end{smallmatrix} \right)</math> 0 上村 涉</p>
<p>試合番号 MT-7</p> <p>石 川 2 - 1 栃 木</p> <p>関 真彦 2 <math>\left( \begin{smallmatrix} 19-21 \\ 21-10 \\ 21-16 \end{smallmatrix} \right)</math> 1 菅原 健太 樋渡 元志</p> <p>西村 匠 0 <math>\left( \begin{smallmatrix} 9-21 \\ 19-21 \end{smallmatrix} \right)</math> 2 大堀 新</p> <p>新 宗樹 2 <math>\left( \begin{smallmatrix} 21-9 \\ 21-11 \end{smallmatrix} \right)</math> 0 福井 啓仁</p>	<p>試合番号 MT-8</p> <p>岐 阜 2 - 1 神 奈 川</p> <p>成田 純也 2 <math>\left( \begin{smallmatrix} 21-12 \\ 21-11 \end{smallmatrix} \right)</math> 0 樋口 柗人 中岡 雅教</p> <p>黒田 匠馬 2 <math>\left( \begin{smallmatrix} 21-15 \\ 21-4 \end{smallmatrix} \right)</math> 0 齋藤 嘉貴</p> <p>mc浅野 真生 1 <math>\left( \begin{smallmatrix} 14-21 \\ 21-19 \\ 6-21 \end{smallmatrix} \right)</math> 2 平田 悠将</p>	<p>試合番号 MT-9</p> <p>鳥 取 2 - 1 北 海 道</p> <p>出石 哲也 2 <math>\left( \begin{smallmatrix} 21-19 \\ 21-19 \end{smallmatrix} \right)</math> 0 矢野 凜平 磯江 周</p> <p>福原 忠宣 2 <math>\left( \begin{smallmatrix} 21-14 \\ 24-22 \end{smallmatrix} \right)</math> 0 渡辺 成</p> <p>青木 洋 0 <math>\left( \begin{smallmatrix} 19-21 \\ 20-22 \end{smallmatrix} \right)</math> 2 播磨 良輝</p>
<p>試合番号 MT-10</p> <p>愛 知 A 2 - 1 東 京</p> <p>立松 彰吾 0 <math>\left( \begin{smallmatrix} 22-24 \\ 14-21 \end{smallmatrix} \right)</math> 2 芦澤 步夢 村上 浩介</p> <p>中口 竜郎 2 <math>\left( \begin{smallmatrix} 20-22 \\ 21-16 \\ 21-15 \end{smallmatrix} \right)</math> 1 名取 久裕</p> <p>脇野 陽 2 <math>\left( \begin{smallmatrix} 21-12 \\ 21-14 \end{smallmatrix} \right)</math> 0 菅野 貴仁</p>	<p>試合番号 MT-11</p> <p>京 都 3 - 0 埼 玉</p> <p>上原 直 2 <math>\left( \begin{smallmatrix} 21-10 \\ 26-24 \end{smallmatrix} \right)</math> 0 幾谷 達也 北風 卓郎</p> <p>山口 公洋 2 <math>\left( \begin{smallmatrix} 21-14 \\ 17-21 \\ 21-15 \end{smallmatrix} \right)</math> 1 中山 祐希</p> <p>湊 勝仁 2 <math>\left( \begin{smallmatrix} 21-14 \\ 19-21 \\ 21-17 \end{smallmatrix} \right)</math> 1 福嶋 立樹</p>	<p>試合番号 MT-12</p> <p>福 岡 2 - 1 茨 城</p> <p>田村 隆志 2 <math>\left( \begin{smallmatrix} 14-21 \\ 21-15 \\ 21-11 \end{smallmatrix} \right)</math> 1 小吹 公彦 古賀 久臣</p> <p>前田 浩輔 0 <math>\left( \begin{smallmatrix} 18-21 \\ 12-21 \end{smallmatrix} \right)</math> 2 青山 真</p> <p>原口 拓巳 2 <math>\left( \begin{smallmatrix} 21-10 \\ 21-10 \end{smallmatrix} \right)</math> 0 栗倉 琢生</p>
<p>試合番号 MT-13</p> <p>石 川 2 - 0 千 葉</p> <p>関 真彦 2 <math>\left( \begin{smallmatrix} 21-16 \\ 21-19 \end{smallmatrix} \right)</math> 0 高橋 廉 樋渡 元志</p> <p>西村 匠 2 <math>\left( \begin{smallmatrix} 21-16 \\ 21-23 \\ 21-15 \end{smallmatrix} \right)</math> 1 平野 拓哉</p> <p>新 宗樹 <math>\left( \begin{smallmatrix} 15-12 \end{smallmatrix} \right)</math> 萩野谷 祥</p>	<p>試合番号 MT-14</p> <p>鳥 取 2 - 1 岐 阜</p> <p>出石 哲也 2 <math>\left( \begin{smallmatrix} 21-14 \\ 23-25 \\ 21-13 \end{smallmatrix} \right)</math> 1 成田 純也 磯江 周</p> <p>青木 洋 1 <math>\left( \begin{smallmatrix} 21-14 \\ 9-21 \\ 12-21 \end{smallmatrix} \right)</math> 2 黒田 匠馬</p> <p>福原 忠宣 2 <math>\left( \begin{smallmatrix} 21-11 \\ 21-10 \end{smallmatrix} \right)</math> 0 大橋 擁太郎</p>	<p>試合番号 MT-15</p> <p>京 都 2 - 0 愛 知 A</p> <p>上原 直 2 <math>\left( \begin{smallmatrix} 21-13 \\ 21-17 \end{smallmatrix} \right)</math> 0 渡部 雄貴 北風 卓郎</p> <p>山口 公洋 2 <math>\left( \begin{smallmatrix} 21-18 \\ 21-16 \end{smallmatrix} \right)</math> 0 中口 竜郎</p> <p>湊 勝仁 <math>\left( \begin{smallmatrix} \end{smallmatrix} \right)</math> 脇野 陽</p>

試合番号 MT-16	試合番号 MT-17	試合番号 MT-18
石川 2 - 0 福岡	鳥取 2 - 1 京都	鳥取 2 - 1 石川
関真彦 2 $\left( \begin{smallmatrix} 21-17 \\ 21-18 \end{smallmatrix} \right)$ 田村隆志 樋渡元志 0 前田浩輔	出石哲也 2 $\left( \begin{smallmatrix} 21-15 \\ 21-18 \end{smallmatrix} \right)$ 上原直 磯江周 0 北風卓郎	出石哲也 0 $\left( \begin{smallmatrix} 17-21 \\ 17-21 \end{smallmatrix} \right)$ 関真彦 磯江周 2 樋渡元志
西村匠 2 $\left( \begin{smallmatrix} 21-17 \\ 19-21 \\ 21-15 \end{smallmatrix} \right)$ 高口剛典	青木洋 0 $\left( \begin{smallmatrix} 20-22 \\ 13-21 \end{smallmatrix} \right)$ 2 山口公洋	青木洋 2 $\left( \begin{smallmatrix} 21-18 \\ 21-17 \end{smallmatrix} \right)$ 0 新宗樹
新宗樹 $\left( \begin{smallmatrix} 17-14 \end{smallmatrix} \right)$ 原口拓巳	福原忠宣 2 $\left( \begin{smallmatrix} 21-14 \\ 14-21 \\ 21-15 \end{smallmatrix} \right)$ 1 湊勝仁	福原忠宣 2 $\left( \begin{smallmatrix} 21-16 \\ 21-13 \end{smallmatrix} \right)$ 0 西村匠

<p>試合番号 WT-1</p> <p>京 都 2 - 1 愛 知 B</p> <p>佐藤 靖子 2 <math>\left( \begin{matrix} 21-18 \\ 21-11 \end{matrix} \right)</math> 0 浅見 佳世 免田 紗弥花</p> <p>荒川 実南 2 <math>\left( \begin{matrix} 21-13 \\ 21-16 \end{matrix} \right)</math> 0 三浦 由佳</p> <p>高田 愛 1 <math>\left( \begin{matrix} 21-19 \\ 10-21 \\ 12-21 \end{matrix} \right)</math> 2 大塚 由季</p>	<p>試合番号 WT-2</p> <p>東 京 3 - 0 岐 阜</p> <p>岡田 彩菜 2 <math>\left( \begin{matrix} 21-3 \\ 21-11 \end{matrix} \right)</math> 0 林 麻見 市川 笑里</p> <p>両角 沙都子 2 <math>\left( \begin{matrix} 21-19 \\ 21-10 \end{matrix} \right)</math> 0 清水 葉月</p> <p>mc宮山 沙希 2 <math>\left( \begin{matrix} 21-4 \\ 21-13 \end{matrix} \right)</math> 0 西尾 安紀子</p>	<p>試合番号 WT-3</p> <p>香 川 2 - 1 京 都</p> <p>松村 咲希 2 <math>\left( \begin{matrix} 21-7 \\ 21-10 \end{matrix} \right)</math> 0 佐藤 靖子 北川 尚子</p> <p>増山 奈菜 1 <math>\left( \begin{matrix} 17-21 \\ 21-18 \\ 16-21 \end{matrix} \right)</math> 2 荒川 実南</p> <p>稲澤 美沙 2 <math>\left( \begin{matrix} 21-3 \\ 21-7 \end{matrix} \right)</math> 0 高田 愛</p>
<p>試合番号 WT-4</p> <p>石 川 3 - 0 神 奈 川</p> <p>長谷川 加奈 2 <math>\left( \begin{matrix} 21-11 \\ 19-21 \\ 21-16 \end{matrix} \right)</math> 1 大久保 晶代 疋島 千奈美</p> <p>和久 桃子 2 <math>\left( \begin{matrix} 21-17 \\ 22-20 \end{matrix} \right)</math> 0 鈴木 あゆみ</p> <p>三納 英莉佳 <math>\left( \quad \right)</math> X 高橋 彩果</p>	<p>試合番号 WT-5</p> <p>愛 知 A 2 - 1 茨 城</p> <p>樋口 亜衣美 0 <math>\left( \begin{matrix} 22-24 \\ 16-21 \end{matrix} \right)</math> 2 大久保 菜摘 岡本 早慧子</p> <p>藤井 珠生 2 <math>\left( \begin{matrix} 21-6 \\ 21-7 \end{matrix} \right)</math> 0 宮本 万由</p> <p>近藤 爽加 2 <math>\left( \begin{matrix} 21-16 \\ 21-18 \end{matrix} \right)</math> 0 猪俣 洋子</p>	<p>試合番号 WT-6</p> <p>東 京 3 - 0 福 島</p> <p>岡田 彩菜 2 <math>\left( \begin{matrix} 21-9 \\ 21-9 \end{matrix} \right)</math> 0 糠澤 每子 市川 笑里</p> <p>松丸 早織 2 <math>\left( \begin{matrix} 22-20 \\ 21-12 \end{matrix} \right)</math> 0 大金 依香</p> <p>佐怒賀 美鈴 2 <math>\left( \begin{matrix} 21-13 \\ 21-13 \end{matrix} \right)</math> 0 齋藤 柊子</p>
<p>試合番号 WT-7</p> <p>香 川 2 - 1 石 川</p> <p>松村 咲希 2 <math>\left( \begin{matrix} 21-12 \\ 11-21 \\ 21-7 \end{matrix} \right)</math> 1 長谷川 加奈 北川 尚子</p> <p>塩見 祐子 0 <math>\left( \begin{matrix} 16-21 \\ 12-21 \end{matrix} \right)</math> 2 三納 英莉佳</p> <p>稲澤 美沙 2 <math>\left( \begin{matrix} 21-23 \\ 21-14 \\ 22-20 \end{matrix} \right)</math> 1 和久 桃子</p>	<p>試合番号 WT-8</p> <p>愛 知 A 2 - 1 東 京</p> <p>岡本 早慧子 0 <math>\left( \begin{matrix} 10-21 \\ 13-21 \end{matrix} \right)</math> 2 岡田 彩菜 近藤 爽加</p> <p>藤井 珠生 2 <math>\left( \begin{matrix} 21-11 \\ 21-7 \end{matrix} \right)</math> 0 佐怒賀 美鈴</p> <p>樋口 亜衣美 2 <math>\left( \begin{matrix} 21-15 \\ 21-9 \end{matrix} \right)</math> 0 松丸 早織</p>	<p>試合番号 WT-9</p> <p>愛 知 A 2 - 1 香 川</p> <p>岡本 早慧子 0 <math>\left( \begin{matrix} 13-21 \\ 8-21 \end{matrix} \right)</math> 2 松村 咲希 近藤 爽加</p> <p>藤井 珠生 2 <math>\left( \begin{matrix} 21-14 \\ 21-12 \end{matrix} \right)</math> 0 塩見 祐子</p> <p>樋口 亜衣美 2 <math>\left( \begin{matrix} 29-30 \\ 21-17 \\ 21-16 \end{matrix} \right)</math> 1 稲澤 美沙</p>

<p>試合番号 OBT-1</p> <p>神奈川 3 - 0 愛媛</p> <p>水野 勝美 <math>2 \begin{pmatrix} 21-13 \\ 21-19 \end{pmatrix} 0</math> 逸見 寛二 小泉 徹 <math>2 \begin{pmatrix} 21-13 \\ 21-19 \end{pmatrix} 0</math> 伊藤 慎吾</p> <p>武井 英樹 <math>2 \begin{pmatrix} 21-12 \\ 21-10 \end{pmatrix} 0</math> 秋山 啓太 源 大輔 <math>2 \begin{pmatrix} 21-12 \\ 21-10 \end{pmatrix} 0</math> 樽島 博幸</p> <p>北澄 拓央 <math>2 \begin{pmatrix} 21-12 \\ 21-10 \end{pmatrix} 0</math> 奥田 真司 石川 正明 <math>2 \begin{pmatrix} 21-12 \\ 21-10 \end{pmatrix} 0</math> 高橋 史明</p>	<p>試合番号 OBT-2</p> <p>福島 2 - 1 千葉</p> <p>会川 新平 <math>0 \begin{pmatrix} 10-21 \\ 8-21 \end{pmatrix} 2</math> 後藤 智彦 澤田 隆久 <math>0 \begin{pmatrix} 10-21 \\ 8-21 \end{pmatrix} 2</math> 川島 康行</p> <p>齊藤 清人 <math>2 \begin{pmatrix} 18-21 \\ 21-15 \\ 21-17 \end{pmatrix} 1</math> 瀬田 範行 土佐 正規 <math>2 \begin{pmatrix} 18-21 \\ 21-15 \\ 21-17 \end{pmatrix} 1</math> 石澤 博</p> <p>渡部 訓生 <math>2 \begin{pmatrix} 17-21 \\ 21-10 \\ 21-15 \end{pmatrix} 1</math> 宮路 寮輔 朝倉 裕朗 <math>2 \begin{pmatrix} 17-21 \\ 21-10 \\ 21-15 \end{pmatrix} 1</math> 川口 実也</p>	<p>試合番号 OBT-3</p> <p>奈良 2 - 1 愛知 B</p> <p>平岡 篤司 <math>2 \begin{pmatrix} 21-13 \\ 21-13 \end{pmatrix} 0</math> 金平 実 細谷 直史 <math>2 \begin{pmatrix} 21-13 \\ 21-13 \end{pmatrix} 0</math> 湯海 鵬</p> <p>千田 宏之 <math>2 \begin{pmatrix} 21-7 \\ 21-5 \end{pmatrix} 0</math> 佐藤 荘二 疋田 博之 <math>2 \begin{pmatrix} 21-7 \\ 21-5 \end{pmatrix} 0</math> 菅原 昌弘</p> <p>西川 幸佑 <math>0 \begin{pmatrix} 23-25 \\ 15-21 \end{pmatrix} 2</math> 福岡 大晃 西浦 修人 <math>0 \begin{pmatrix} 23-25 \\ 15-21 \end{pmatrix} 2</math> 藤巻 裕昌</p>
<p>試合番号 OBT-4</p> <p>東京 2 - 1 石川</p> <p>谷口 紀夫 <math>2 \begin{pmatrix} 21-17 \\ 21-18 \end{pmatrix} 0</math> 小清水 真澄 田邊 豊 <math>2 \begin{pmatrix} 21-17 \\ 21-18 \end{pmatrix} 0</math> 中口 憲</p> <p>合田 洋平 <math>2 \begin{pmatrix} 21-6 \\ 21-6 \end{pmatrix} 0</math> 竹中 義浩 田中 藤夫 <math>2 \begin{pmatrix} 21-6 \\ 21-6 \end{pmatrix} 0</math> 高本 洋</p> <p>後藤 拓磨 <math>0 \begin{pmatrix} 13-21 \\ 16-21 \end{pmatrix} 2</math> mc谷口 航 野崎 貴 <math>0 \begin{pmatrix} 13-21 \\ 16-21 \end{pmatrix} 2</math> mc中村 徳之</p>	<p>試合番号 OBT-5</p> <p>高知 3 - 0 岐阜</p> <p>桑名 功 <math>2 \begin{pmatrix} 21-9 \\ 21-15 \end{pmatrix} 0</math> 田口 正明 岡本 純人 <math>2 \begin{pmatrix} 21-9 \\ 21-15 \end{pmatrix} 0</math> 野中 賀雄</p> <p>中原 学 <math>2 \begin{pmatrix} 21-13 \\ 21-9 \end{pmatrix} 0</math> 前田 宏幸 小賀 元裕 <math>2 \begin{pmatrix} 21-13 \\ 21-9 \end{pmatrix} 0</math> 小原 隆義</p> <p>古島 寿哉 <math>2 \begin{pmatrix} 21-8 \\ 21-7 \end{pmatrix} 0</math> 西尾 達也 mc大崎 武 <math>2 \begin{pmatrix} 21-8 \\ 21-7 \end{pmatrix} 0</math> 古谷 卓也</p>	<p>試合番号 OBT-6</p> <p>埼玉 3 - 0 京都</p> <p>佐藤 富雄 <math>2 \begin{pmatrix} 25-23 \\ 19-21 \\ 21-18 \end{pmatrix} 1</math> 松原 孝範 高崎 道治 <math>2 \begin{pmatrix} 25-23 \\ 19-21 \\ 21-18 \end{pmatrix} 1</math> 下野 晃</p> <p>矢島 貴夫 <math>2 \begin{pmatrix} 21-18 \\ 21-15 \end{pmatrix} 0</math> 赤井 克正 坂上 三四郎 <math>2 \begin{pmatrix} 21-18 \\ 21-15 \end{pmatrix} 0</math> 中村 昇</p> <p>片岡 智也 <math>2 \begin{pmatrix} 21-11 \\ 21-13 \end{pmatrix} 0</math> 藤田 佳弘 mc下山 倫 <math>2 \begin{pmatrix} 21-11 \\ 21-13 \end{pmatrix} 0</math> mc一瀬 暢之</p>
<p>試合番号 OBT-7</p> <p>愛知 A 3 - 0 福岡</p> <p>近藤 祥夫 <math>2 \begin{pmatrix} 21-13 \\ 21-9 \end{pmatrix} 0</math> 坂本 哲 大塚 政典 <math>2 \begin{pmatrix} 21-13 \\ 21-9 \end{pmatrix} 0</math> 平田 勝敬</p> <p>清水 誠司 <math>2 \begin{pmatrix} 21-16 \\ 15-21 \\ 21-17 \end{pmatrix} 1</math> 藤原 敦 佐藤 雅史 <math>2 \begin{pmatrix} 21-16 \\ 15-21 \\ 21-17 \end{pmatrix} 1</math> 山下 崇之</p> <p>源口 哲史 <math>2 \begin{pmatrix} 21-9 \\ 21-12 \end{pmatrix} 0</math> 井上 翼 mc多久島 一慶 <math>2 \begin{pmatrix} 21-9 \\ 21-12 \end{pmatrix} 0</math> 日高 義治</p>	<p>試合番号 OBT-8</p> <p>熊本 3 - 0 神奈川</p> <p>江藤 正治 <math>2 \begin{pmatrix} 21-8 \\ 21-13 \end{pmatrix} 0</math> 水野 勝美 三次 圭介 <math>2 \begin{pmatrix} 21-8 \\ 21-13 \end{pmatrix} 0</math> 小泉 徹</p> <p>前田 真利 <math>2 \begin{pmatrix} 21-9 \\ 22-20 \end{pmatrix} 0</math> 武井 英樹 村上 武史 <math>2 \begin{pmatrix} 21-9 \\ 22-20 \end{pmatrix} 0</math> 源 大輔</p> <p>上村 大志 <math>2 \begin{pmatrix} 21-16 \\ 21-11 \end{pmatrix} 0</math> 北澄 拓央 松本 祐一 <math>2 \begin{pmatrix} 21-16 \\ 21-11 \end{pmatrix} 0</math> 石川 正明</p>	<p>試合番号 OBT-9</p> <p>福島 2 - 1 奈良</p> <p>澤田 隆久 <math>2 \begin{pmatrix} 24-22 \\ 21-17 \end{pmatrix} 0</math> 本郷 毅彦 齊藤 清人 <math>2 \begin{pmatrix} 24-22 \\ 21-17 \end{pmatrix} 0</math> 疋田 博之</p> <p>会川 新平 <math>0 \begin{pmatrix} 9-21 \\ 5-21 \end{pmatrix} 2</math> 平岡 篤司 土佐 正規 <math>0 \begin{pmatrix} 9-21 \\ 5-21 \end{pmatrix} 2</math> 千田 宏之</p> <p>渡部 訓生 <math>2 \begin{pmatrix} 21-11 \\ 21-7 \end{pmatrix} 0</math> 西川 幸佑 朝倉 裕朗 <math>2 \begin{pmatrix} 21-11 \\ 21-7 \end{pmatrix} 0</math> 西浦 修人</p>
<p>試合番号 OBT-10</p> <p>高知 2 - 0 東京</p> <p>桑名 功 <math>( )</math> 谷口 紀夫 岡本 純人 <math>( )</math> 田邊 豊</p> <p>中原 学 <math>2 \begin{pmatrix} 21-11 \\ 21-13 \end{pmatrix} 0</math> 合田 洋平 矢野 宏和 <math>2 \begin{pmatrix} 21-11 \\ 21-13 \end{pmatrix} 0</math> 飯田 憲史</p> <p>小賀 元裕 <math>2 \begin{pmatrix} 21-12 \\ 21-18 \end{pmatrix} 0</math> 後藤 拓磨 古島 寿哉 <math>2 \begin{pmatrix} 21-12 \\ 21-18 \end{pmatrix} 0</math> 原田 一樹</p>	<p>試合番号 OBT-11</p> <p>愛知 A 2 - 0 埼玉</p> <p>近藤 祥夫 <math>( )</math> 佐藤 富雄 大塚 政典 <math>( )</math> 高崎 道治</p> <p>清水 誠司 <math>2 \begin{pmatrix} 21-14 \\ 22-20 \end{pmatrix} 0</math> 矢島 貴夫 源口 哲史 <math>2 \begin{pmatrix} 21-14 \\ 22-20 \end{pmatrix} 0</math> 坂上 三四郎</p> <p>三浦 時央 <math>2 \begin{pmatrix} 21-8 \\ 21-13 \end{pmatrix} 0</math> 片岡 智也 多久島 一慶 <math>2 \begin{pmatrix} 21-8 \\ 21-13 \end{pmatrix} 0</math> 吉田 昌弘</p>	<p>試合番号 OBT-12</p> <p>福島 2 - 1 熊本</p> <p>会川 新平 <math>0 \begin{pmatrix} 7-21 \\ 10-21 \end{pmatrix} 2</math> 江藤 正治 澤田 隆久 <math>0 \begin{pmatrix} 7-21 \\ 10-21 \end{pmatrix} 2</math> 三次 圭介</p> <p>齊藤 清人 <math>2 \begin{pmatrix} 21-17 \\ 21-9 \end{pmatrix} 0</math> 前田 真利 土佐 正規 <math>2 \begin{pmatrix} 21-17 \\ 21-9 \end{pmatrix} 0</math> 村上 武史</p> <p>渡部 訓生 <math>2 \begin{pmatrix} 21-11 \\ 19-21 \\ 21-18 \end{pmatrix} 1</math> 上村 大志 朝倉 裕朗 <math>2 \begin{pmatrix} 21-11 \\ 19-21 \\ 21-18 \end{pmatrix} 1</math> 松本 祐一</p>
<p>試合番号 OBT-13</p> <p>愛知 A 2 - 0 高知</p> <p>近藤 祥夫 <math>2 \begin{pmatrix} 21-18 \\ 21-15 \end{pmatrix} 0</math> 桑名 功 大塚 政典 <math>2 \begin{pmatrix} 21-18 \\ 21-15 \end{pmatrix} 0</math> 岡本 純人</p> <p>清水 誠司 <math>( )</math> 中原 学 源口 哲史 <math>( )</math> 矢野 宏和</p> <p>三浦 時央 <math>2 \begin{pmatrix} 21-15 \\ 21-12 \end{pmatrix} 0</math> 小賀 元裕 多久島 一慶 <math>2 \begin{pmatrix} 21-15 \\ 21-12 \end{pmatrix} 0</math> 古島 寿哉</p>	<p>試合番号 OBT-14</p> <p>愛知 A 2 - 0 福島</p> <p>近藤 祥夫 <math>2 \begin{pmatrix} 21-4 \\ 21-5 \end{pmatrix} 0</math> 会川 新平 大塚 政典 <math>2 \begin{pmatrix} 21-4 \\ 21-5 \end{pmatrix} 0</math> 澤田 隆久</p> <p>清水 誠司 <math>2 \begin{pmatrix} 21-5 \\ 21-11 \end{pmatrix} 0</math> 齊藤 清人 源口 哲史 <math>2 \begin{pmatrix} 21-5 \\ 21-11 \end{pmatrix} 0</math> 土佐 正規</p> <p>三浦 時央 <math>( )</math> 渡部 訓生 多久島 一慶 <math>( )</math> 朝倉 裕朗</p>	

<p>試合番号 OGT-1</p> <p>熊 本 3 - 0 愛 知 B</p> <p>早田 彰子 2 <math>\left( \begin{matrix} 21-16 \\ 21-9 \end{matrix} \right)</math> 0 小崎 輝代 前田 美恵子</p> <p>木下 八枝子 2 <math>\left( \begin{matrix} 21-6 \\ 21-10 \end{matrix} \right)</math> 0 近藤 小有里 坂崎 美奈子</p> <p>川越 靖子 2 <math>\left( \begin{matrix} 21-18 \\ 13-21 \\ 21-15 \end{matrix} \right)</math> 1 國田 佳子 上田 祐子</p>	<p>試合番号 OGT-2</p> <p>石 川 3 - 0 静 岡</p> <p>桶谷 千鶴子 2 <math>\left( \begin{matrix} 19-21 \\ 21-16 \\ 21-18 \end{matrix} \right)</math> 1 神田 いずみ 東 順子</p> <p>前田 美和子 2 <math>\left( \begin{matrix} 21-8 \\ 24-22 \end{matrix} \right)</math> 0 時森 美穂 長丸 貴子</p> <p>堀 江梨香 2 <math>\left( \begin{matrix} 21-10 \\ 21-7 \end{matrix} \right)</math> 0 中村 富美子 柴代 哲子</p>	<p>試合番号 OGT-3</p> <p>愛 知 A 2 - 1 千 葉</p> <p>安藤 志津子 2 <math>\left( \begin{matrix} 19-21 \\ 21-9 \\ 21-14 \end{matrix} \right)</math> 1 伊藤 敦子 竹内 ひろみ</p> <p>大津 順子 2 <math>\left( \begin{matrix} 21-17 \\ 21-12 \end{matrix} \right)</math> 0 白井 直子 近藤 清子</p> <p>中林 明子 1 <math>\left( \begin{matrix} 13-21 \\ 26-24 \\ 17-21 \end{matrix} \right)</math> 2 櫻井 美智子 飯田 香里</p>
<p>試合番号 OGT-4</p> <p>東 京 2 - 1 熊 本</p> <p>菅原 千恵子 2 <math>\left( \begin{matrix} 21-17 \\ 22-20 \end{matrix} \right)</math> 0 早田 彰子 江澤 曜子</p> <p>谷 順子 0 <math>\left( \begin{matrix} 12-21 \\ 16-21 \end{matrix} \right)</math> 2 木下 八枝子 瀧井 真弓</p> <p>下 島 歩 2 <math>\left( \begin{matrix} 21-6 \\ 21-8 \end{matrix} \right)</math> 0 川越 靖子 伊木 文枝</p>	<p>試合番号 OGT-5</p> <p>石 川 2 - 1 愛 知 A</p> <p>羽村 典子 2 <math>\left( \begin{matrix} 21-19 \\ 21-14 \end{matrix} \right)</math> 0 安藤 志津子 井家 晴美</p> <p>前田 美和子 0 <math>\left( \begin{matrix} 20-22 \\ 12-21 \end{matrix} \right)</math> 2 大津 順子 長丸 貴子</p> <p>堀 江梨香 2 <math>\left( \begin{matrix} 21-17 \\ 21-9 \end{matrix} \right)</math> 0 中林 明子 柴代 哲子</p>	<p>試合番号 OGT-6</p> <p>東 京 2 - 1 石 川</p> <p>菅原 千恵子 0 <math>\left( \begin{matrix} 18-21 \\ 21-23 \end{matrix} \right)</math> 2 東 順子 江澤 曜子</p> <p>伊木 文枝 2 <math>\left( \begin{matrix} 15-21 \\ 21-16 \\ 21-19 \end{matrix} \right)</math> 1 前田 美和子 谷 順子</p> <p>徳 竹 紫 2 <math>\left( \begin{matrix} 21-17 \\ 21-19 \end{matrix} \right)</math> 0 堀 江梨香 三品 香里</p>

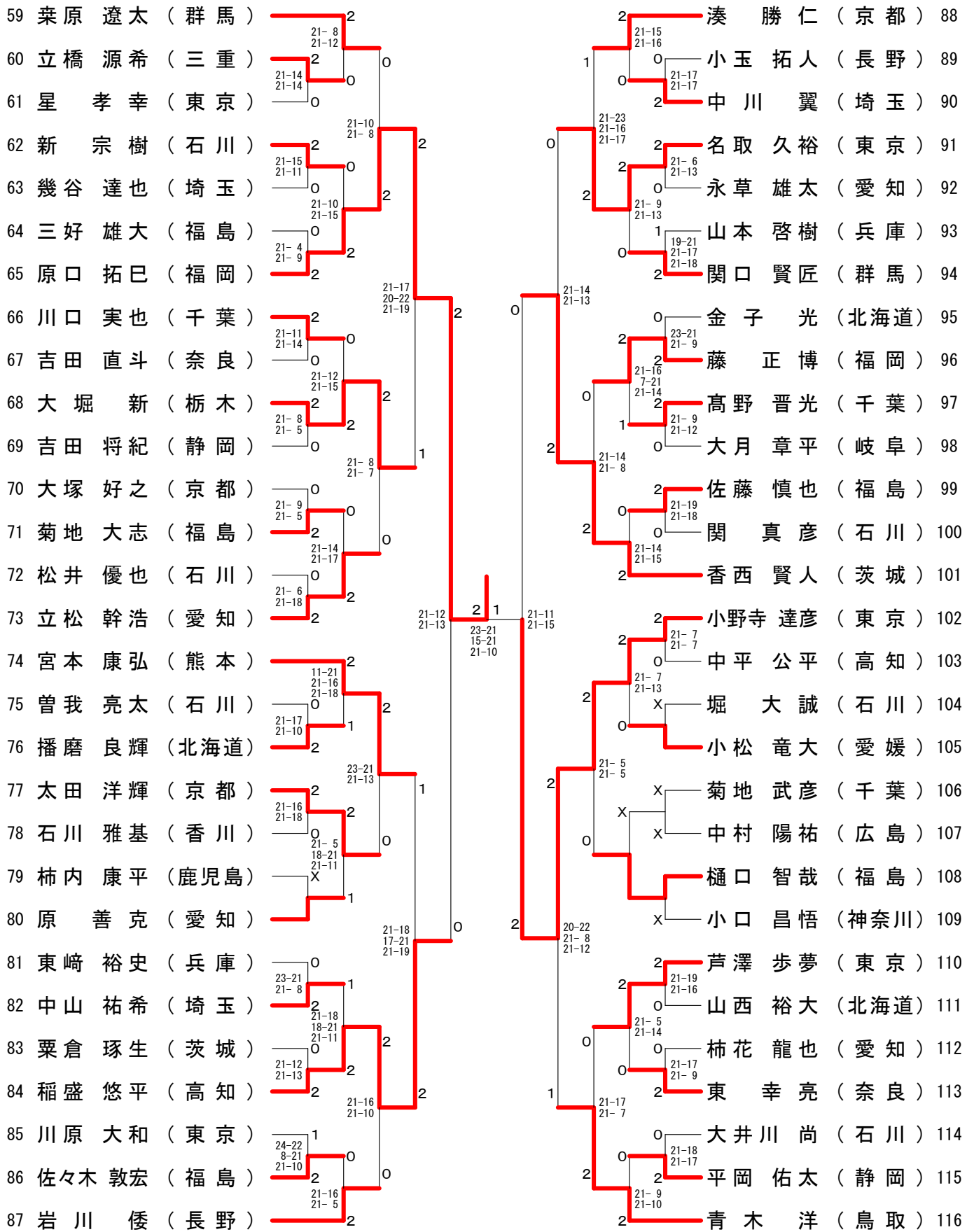




# 第57回全日本教職員選手権大会

平成30年8月13日-15日 一宮市総合体育館

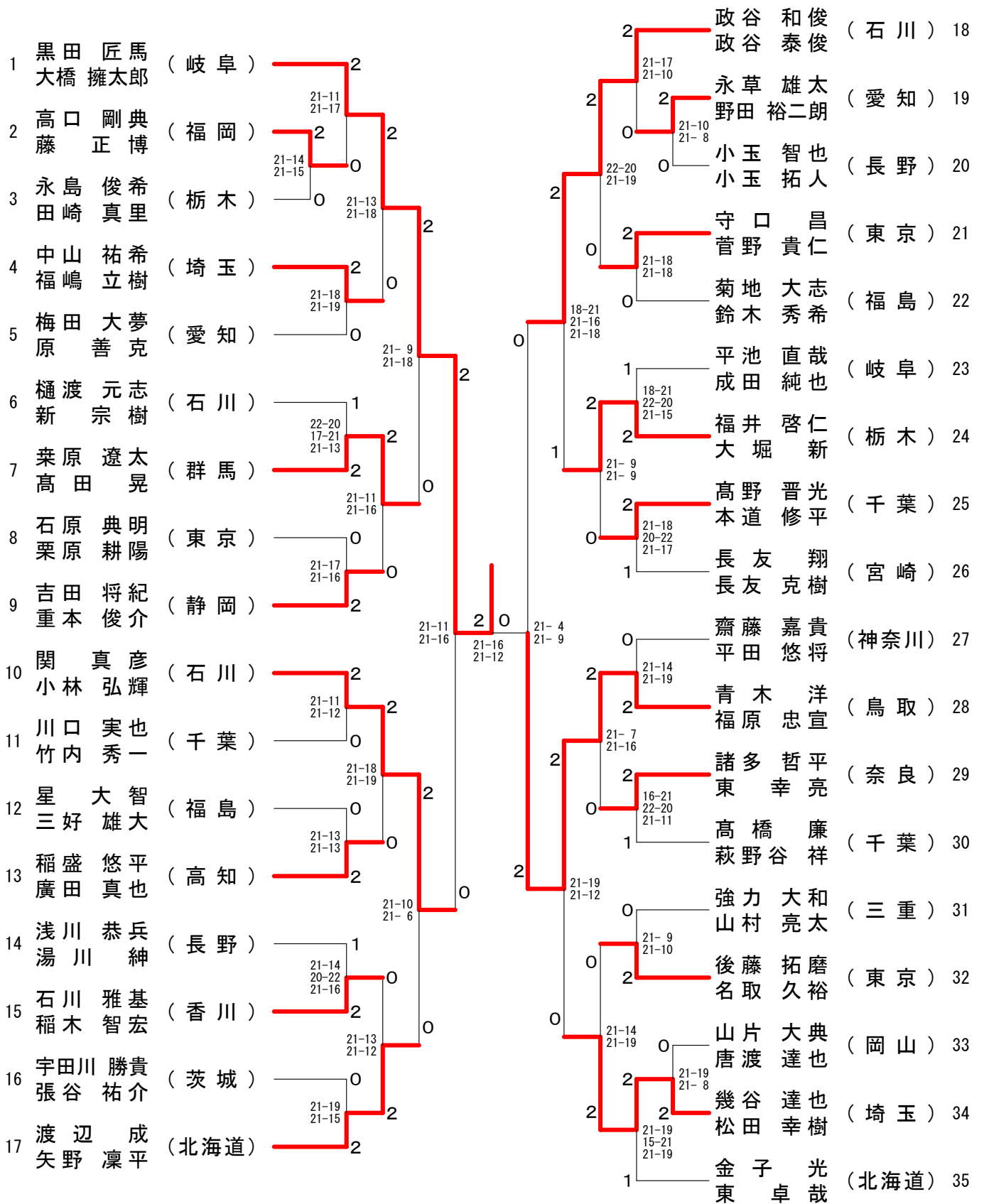
## 一般男子単 (MS) - 2



# 第57回全日本教職員選手権大会

平成30年8月13日-15日 一宮市総合体育館

## 一般男子複 (MD) - 1



決勝戦

黒田 匠馬 (岐阜) 2  
大橋 擁太郎 (岐阜) 21-23, 21-15

前田 浩輔 (福岡) 1  
原口 拓巳 (福岡) 25-23

# 第57回全日本教職員選手権大会

平成30年8月13日-15日 一宮市総合体育館

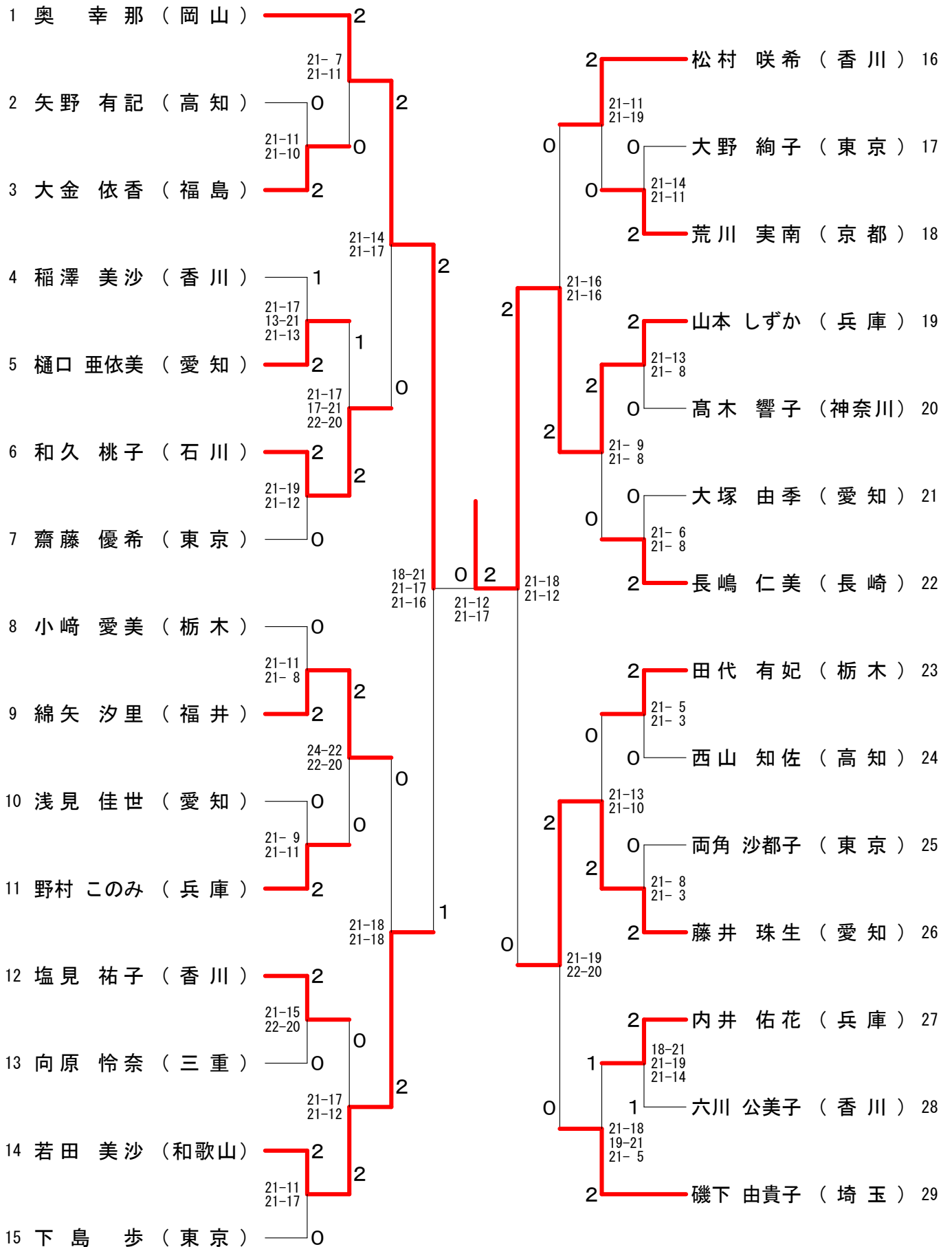
## 一般男子複 (MD) - 2

36	杉川 友和 (鳥取)	2	21-14 18-21 21-19	0	21-18 21-17	芦澤 步夢 (東京) 54
	出石 哲也					武田 智博
37	古島 寿哉 (高知)	2	21-12 21-9	2	2	播磨 良輝 (北海道) 55
	中平 公平					辻村 駿
38	國領 顯彦 (東京)	0	19-21 21-17 21-19	0	21-7 21-13	東崎 裕史 (兵庫) 56
	星 孝幸					大場 兼
39	黒田 大希 (埼玉)	1	23-21 23-25 21-13	1	0	浅野 真生 (岐阜) 57
	中川 翼					中岡 雅教
40	八木 啓太 (北海道)	2	21-18 21-15	0	8-21 21-17 21-7	樋口 柗人 (神奈川) 58
	山西 裕大					矢田 進
41	山岸 悠太 (石川)	2	21-17 21-8	0	2	村越 雄太 (福島) 59
	曾我 亮太					佐藤 慎也
42	池上 裕登 (群馬)	0	21-17 21-18	2	2	小池 和人生 (茨城) 60
	関口 賢匠					栗倉 琢生
43	小林 純也 (新潟)	0	21-16 21-18	2	0	清水 裕也 (石川) 61
	佐藤 峻					大井川 尚
44	中口 竜郎 (愛知)	2	21-11 21-13	2	0	五十嵐 貴紀 (千葉) 62
	立松 彰吾					菊地 武彦
45	宮路 寮輔 (千葉)	1	12-21 21-16 21-13	0	2	岩川 倭樹 (長野) 63
	平野 拓哉					田口 和樹
46	佐々木 敦宏 (福島)	2	21-18 21-8	2	2	山下 真司 (東京) 64
	渡辺 宏颯					三上 悠
47	前田 浩輔 (福岡)	2	21-11 21-7	2	1	堀 大誠 (石川) 65
	原口 拓巳					長丸 駿介
48	菅原 健太 (栃木)	0	21-13 21-12	2	0	佐波 允友 (三重) 66
	蒲地 真太郎					立橋 源希
49	安納 俊 (茨城)	2	19-21 21-8 21-9	2	2	新田 祥基 (島根) 67
	香西 賢人					和田 隆之介
50	真鍋 博光 (愛媛)	1	23-21 24-22	0	2	多久島 一慶 (愛知) 68
	小松 竜大					村上 浩介
51	平岡 佑太 (静岡)	2	21-14 21-14	0	21-16 24-22	吉田 直斗 (奈良) 69
	岩渕 智紀					藤田 康平
52	川原 大和 (東京)	0	21-15 18-21 21-15	0	0	吉丸 智大 (長崎) 70
	野崎 和貴					瀬戸 脇知久
53	松井 優也 (石川)	2			21-11 21-14	湊 勝仁 (京都) 71
	西村 也匠					山口 公洋

# 第57回全日本教職員選手権大会

平成30年8月13日-15日 一宮市総合体育館

## 一般女子単 (WS)



# 第57回全日本教職員選手権大会

平成30年8月13日-15日 一宮市総合体育館

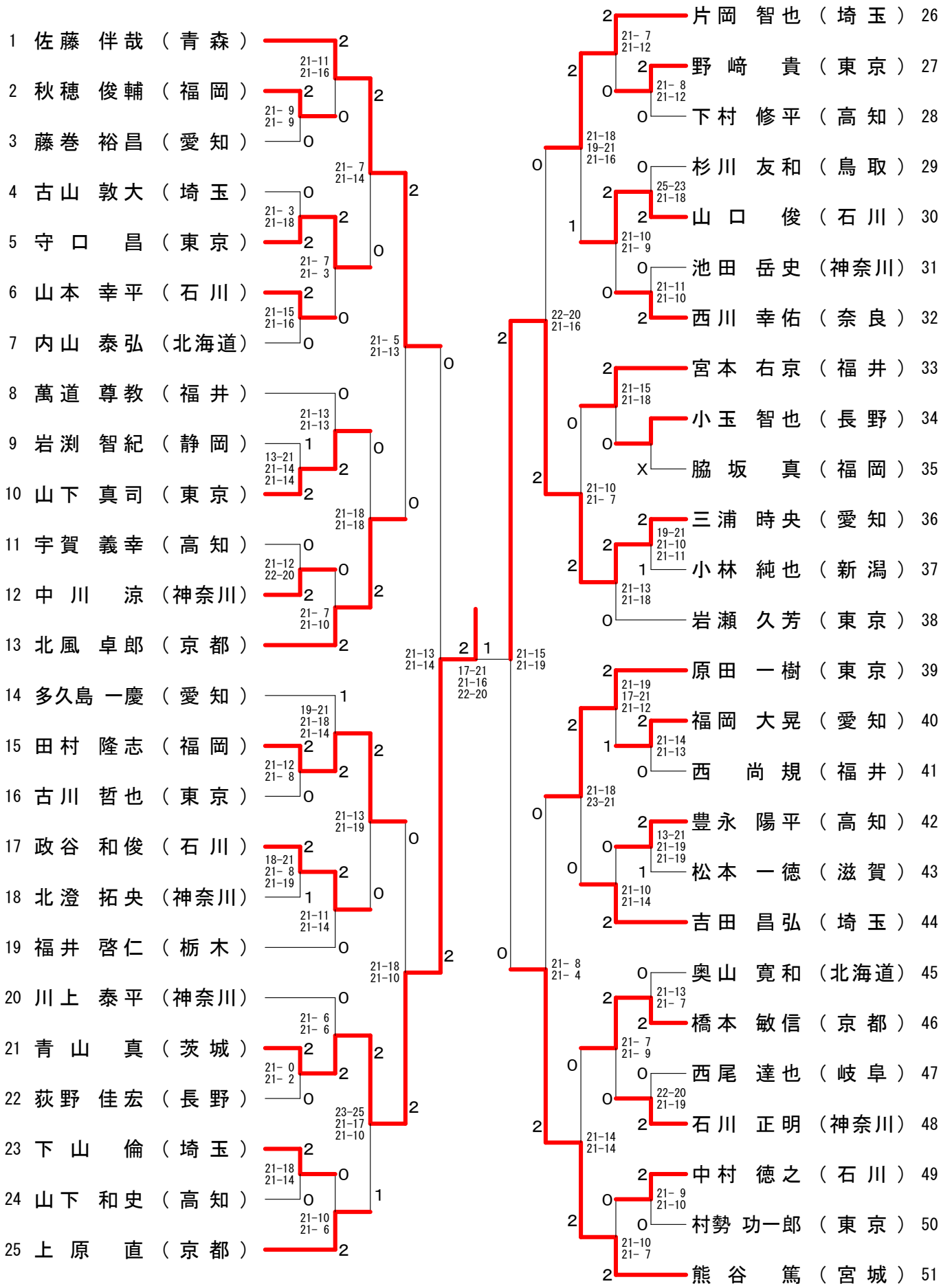
## 一般女子複 (WD)

1	高橋 彩果 (神奈川)	2	松村 咲希 (香川) 17
	大久保 晶代		三枝 幸奈
2	西田 智恵美 (石川)	0	久網 千賀子 (愛知) 18
	福原 美咲		菰田 操
3	矢野 有記 (高知)	1	若田 美沙 (和歌山) 19
	西山 知佐		小口 晃佳
4	田代 有妃 (栃木)	2	高木 響子 (神奈川) 20
	小崎 愛美		鈴木 あゆみ
5	藤井 珠生 (愛知)	2	山本 しずか (兵庫) 21
	樋口 亜依美		野村 このみ
6	小松 咲子 (東京)	0	宮田 鈴華 (千葉) 22
	大谷 風子		橋本 春菜
7	荒川 実南 (京都)	1	中島 依世 (岐阜) 23
	高田 愛		清水 葉月
8	谷藤 千香 (千葉)	2	笠原 唯 (東京) 24
	宮澤 礼		武藤 亜侑美
9	三納 英莉佳 (石川)	2	両角 沙都子 (東京) 25
	足島 千奈美		佐怒賀 美鈴
10	猪俣 洋子 (茨城)	0	長嶋 仁美 (長崎) 26
	宮本 万由		濱田 倅乃
11	下島 歩 (東京)	2	國田 佳子 (愛知) 27
	大野 絢子		安藤 悠花
12	浅見 佳世 (愛知)	2	齋藤 柊子 (福島) 28
	大塚 由季		柳沼 詩織
13	増山 奈菜子 (香川)	2	六川 公美子 (香川) 29
	北川 尚子		塩見 祐子
14	近藤 爽加 (愛知)	0	岡田 彩菜 (東京) 30
	三浦 由佳		市川 笑里
15	川原 裕美子 (鹿児島)	2	長谷川 加奈 (石川) 31
	倉 芽衣子		和久 桃子
16	松丸 早織 (東京)	0	大久保 菜摘 (茨城) 32
	宮山 沙希		仲内 彩

# 第57回全日本教職員選手権大会

平成30年8月13日-15日 一宮市総合体育館

## 30歳以上男子単 (30MS)

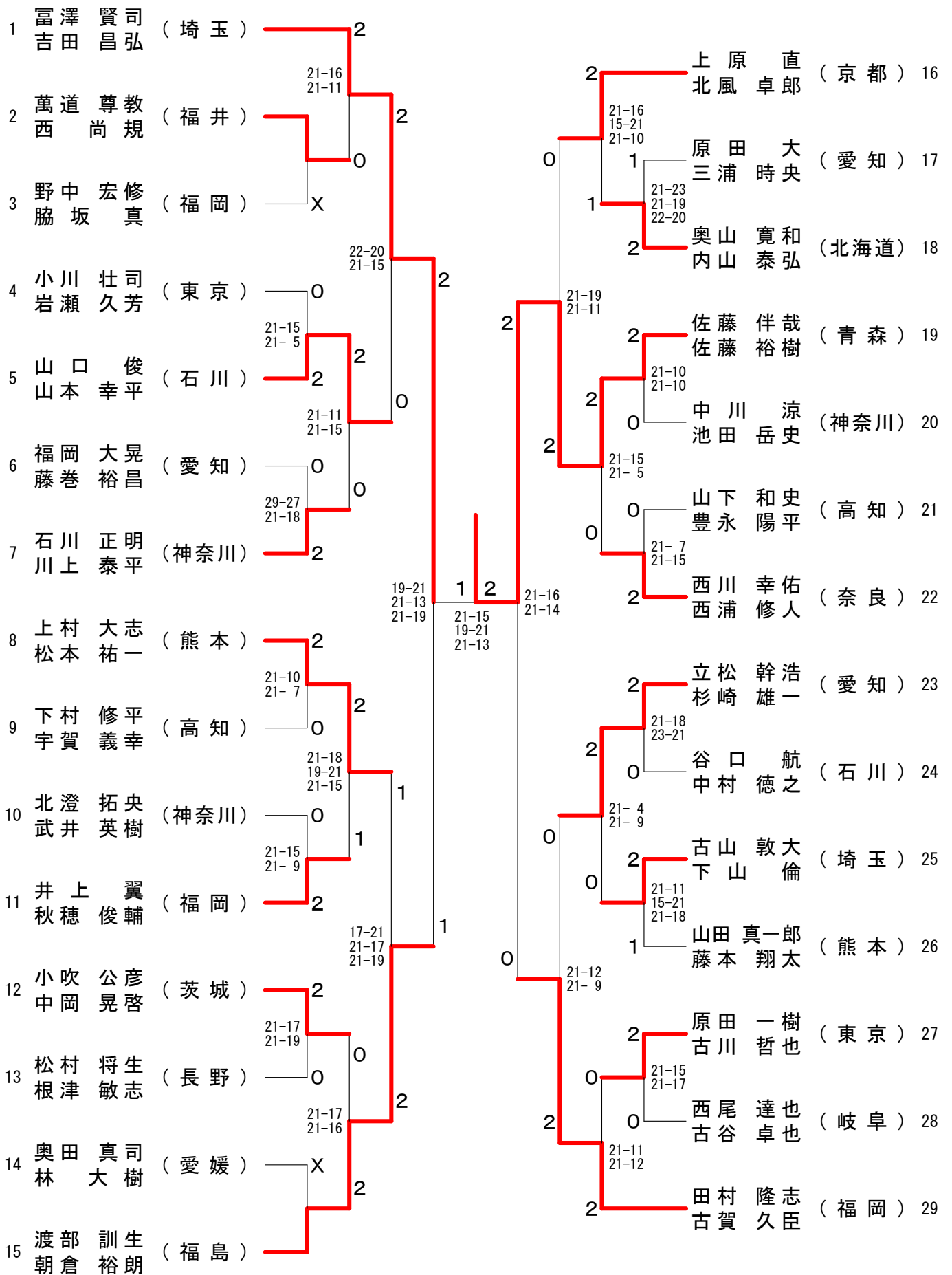




# 第57回全日本教職員選手権大会

平成30年8月13日-15日 一宮市総合体育館

## 30歳以上男子複 (30MD)

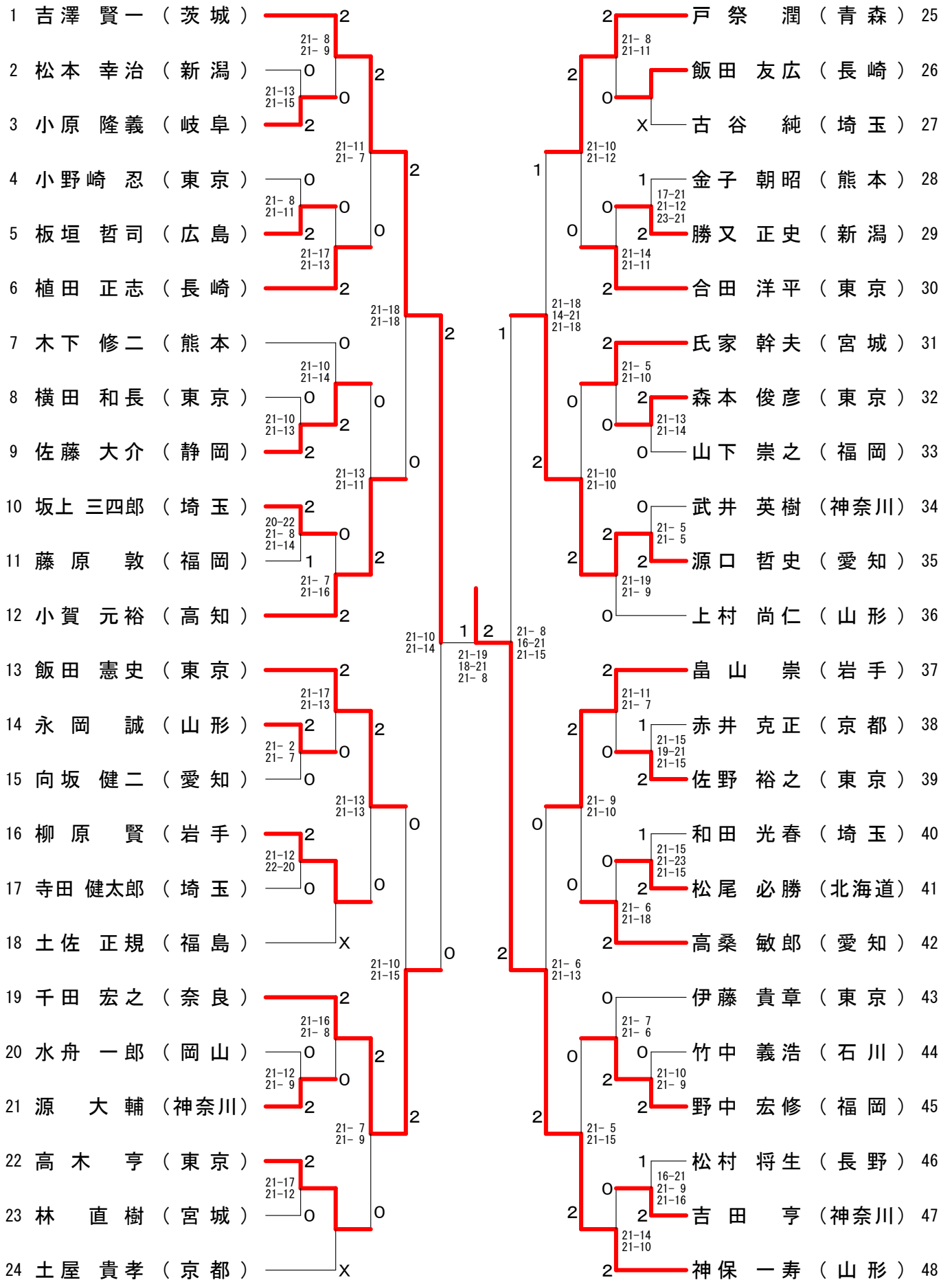




# 第57回全日本教職員選手権大会

平成30年8月13日-15日 一宮市総合体育館

## 40歳以上男子単 (40MS)

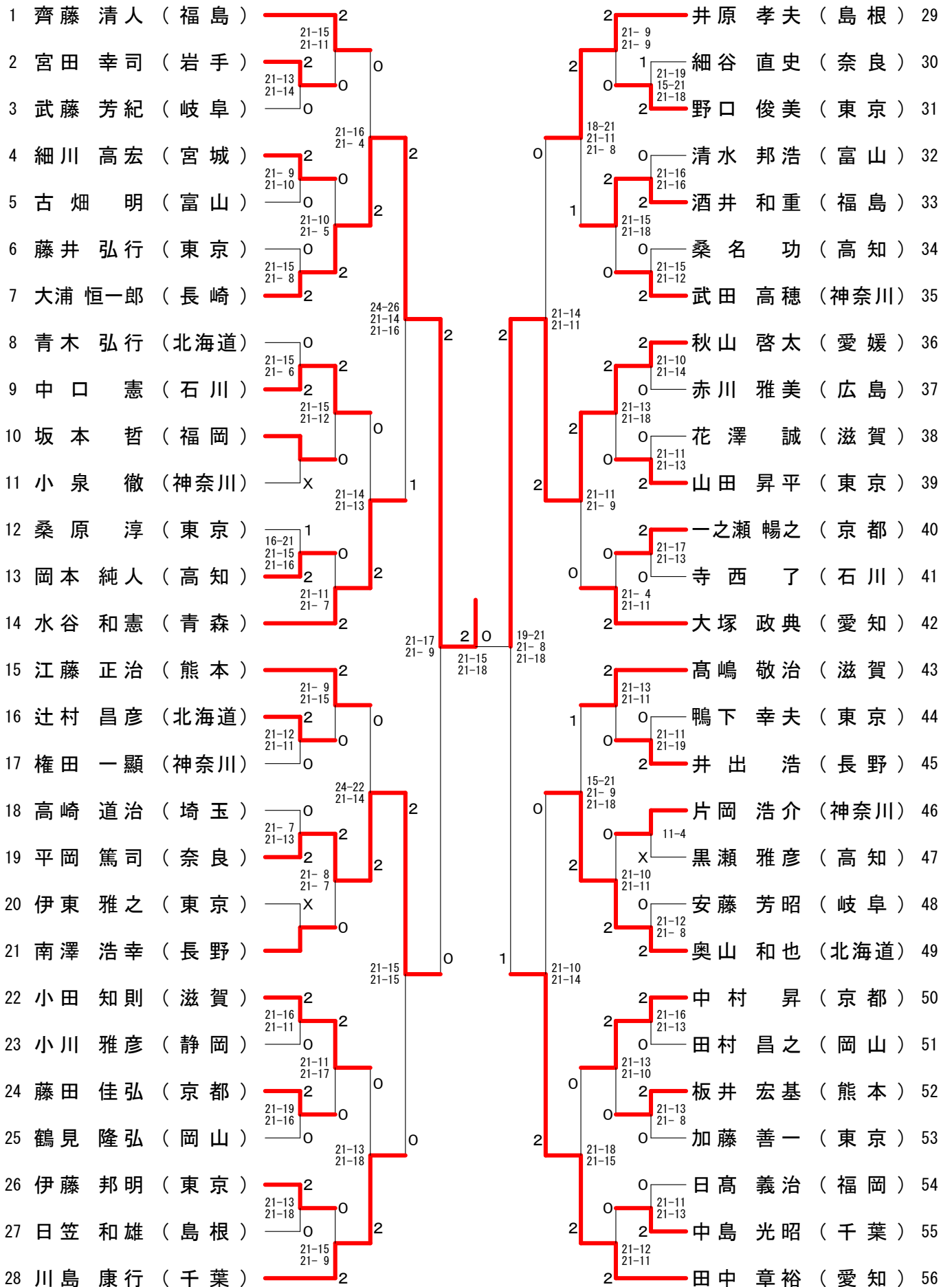




# 第57回全日本教職員選手権大会

平成30年8月13日-15日 一宮市総合体育館

## 50歳以上男子単 (50MS)



# 第57回全日本教職員選手権大会

平成30年8月13日-15日 一宮市総合体育館

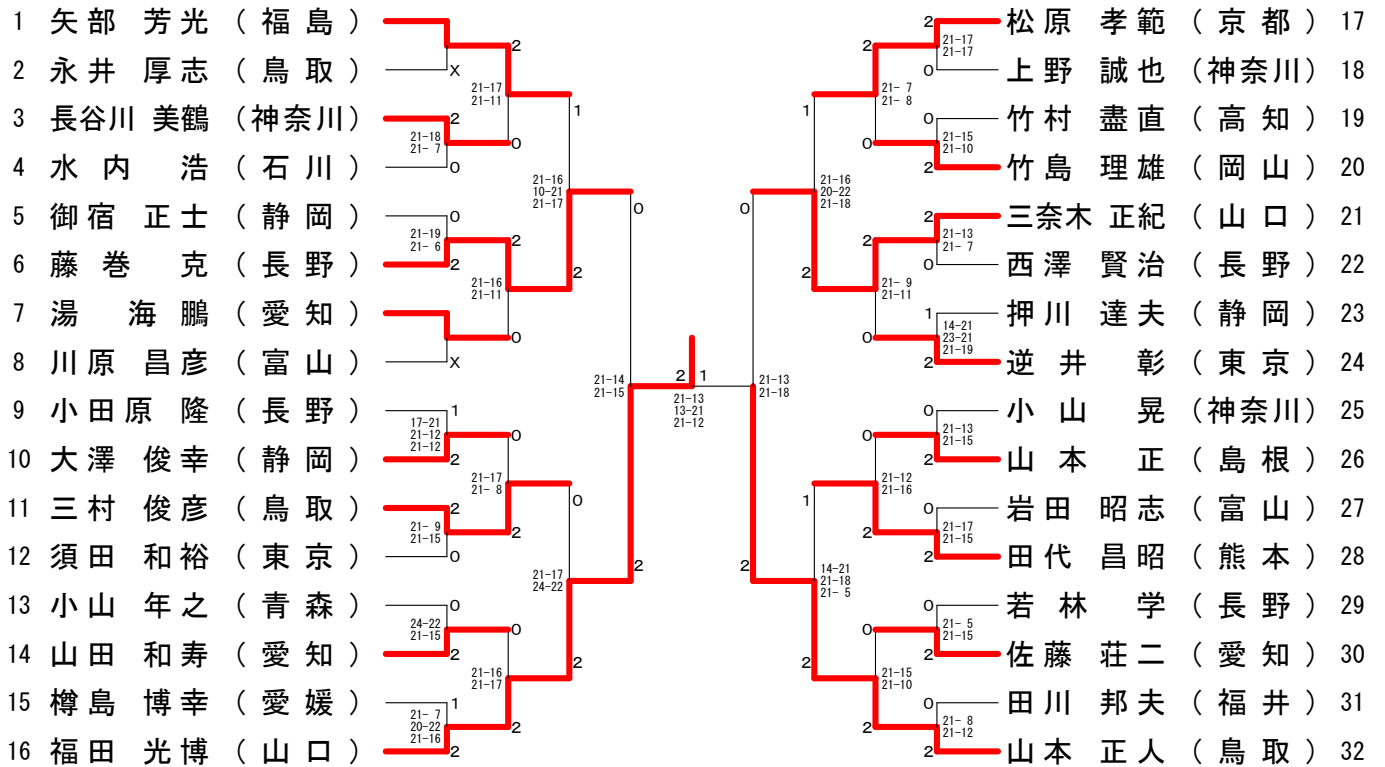
## 50歳以上男子複 (50MD)

順位	選手名	所属	対戦相手	スコア	順位	選手名	所属
1	江藤 正治 (熊本)	2	高嶋 敬治 (滋賀)	20	20	小田 知則 (滋賀)	20
2	田村 昌之 (岡山)	2	武藤 芳紀 (岐阜)	21	21	安藤 芳昭 (岐阜)	21
3	坂本 哲 (福岡)	0	当山 哲司 (大阪)	22	22	養父 一太 (大阪)	22
4	落合 久夫 (東京)	2	奥山 和也 (北海道)	23	23	青木 弘行 (北海道)	23
5	平木 台二郎 (広島)	0	藤井 弘行 (東京)	24	24	高橋 智朗 (東京)	24
6	本郷 毅彦 (奈良)	2	田部井 秀郎 (埼玉)	25	25	佐藤 富雄 (埼玉)	25
7	野口 俊美 (東京)	0	林 法興 (新潟)	26	26	福嶋 康夫 (新潟)	26
8	田口 正明 (岐阜)	2	片岡 浩介 (神奈川)	27	27	野中 賀雄 (岐阜)	27
9	水野 勝美 (神奈川)	0	桑名 功人 (高知)	28	28	小泉 徹 (神奈川)	28
10	大塚 政典 (愛知)	2	谷口 紀夫 (東京)	29	29	近藤 祥夫 (愛知)	29
11	高橋 史明 (愛媛)	2	藤田 佳弘 (京都)	30	30	秋山 啓太 (愛媛)	30
12	伊東 雅之 (東京)	0	井出 浩幸 (長野)	31	31	鴨下 幸夫 (東京)	31
13	井原 孝夫 (島根)	2	石井 陽一 (東京)	32	32	日笠 和雄 (島根)	32
14	高崎 道治 (埼玉)	0	中口 憲 (石川)	33	33	坂井 克好 (埼玉)	33
15	武田 高穂 (神奈川)	2	細谷 直史 (奈良)	34	34	田中 雅也 (神奈川)	34
16	林 文康 (京都)	0	星 雅之 (埼玉)	35	35	一之瀬 暢之 (京都)	35
17	竹村 盡直 (高知)	2	逆井 彰 (東京)	36	36	黒瀬 雅彦 (高知)	36
18	水内 浩了 (石川)	0	高橋 賢明 (東京)	37	37	寺西 了 (石川)	37
19	古畑 明 (富山)	2	小川 雅彦 (静岡)	37	37	清水 邦浩 (富山)	37
			後藤 智彦 (千葉)	38	38		
			川島 康行 (千葉)	38	38		

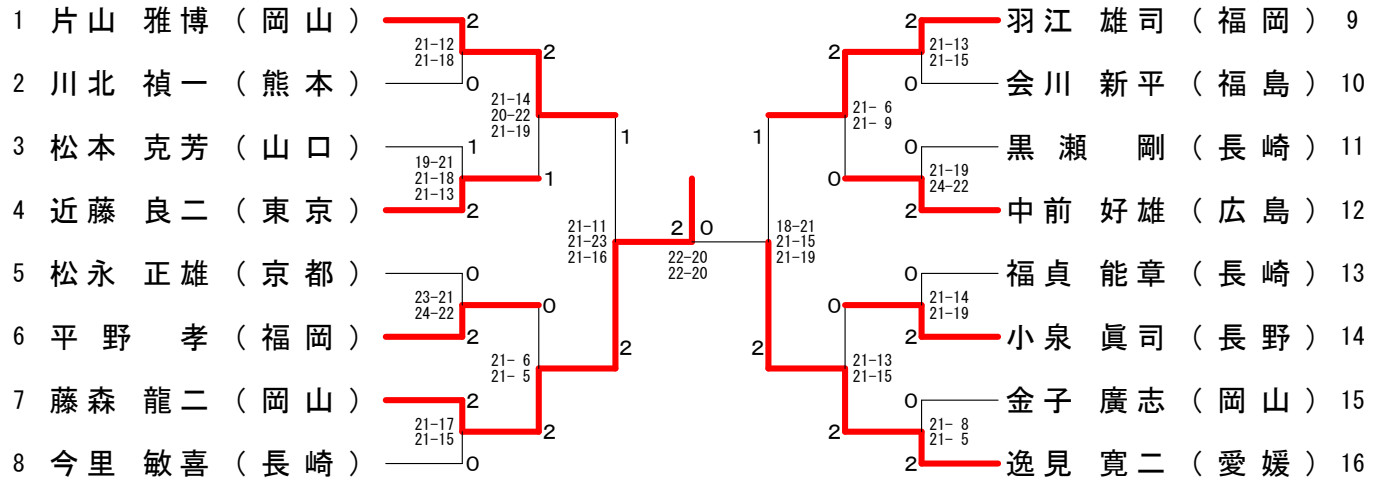
# 第57回全日本教職員選手権大会

平成30年8月13日-15日 一宮市総合体育館

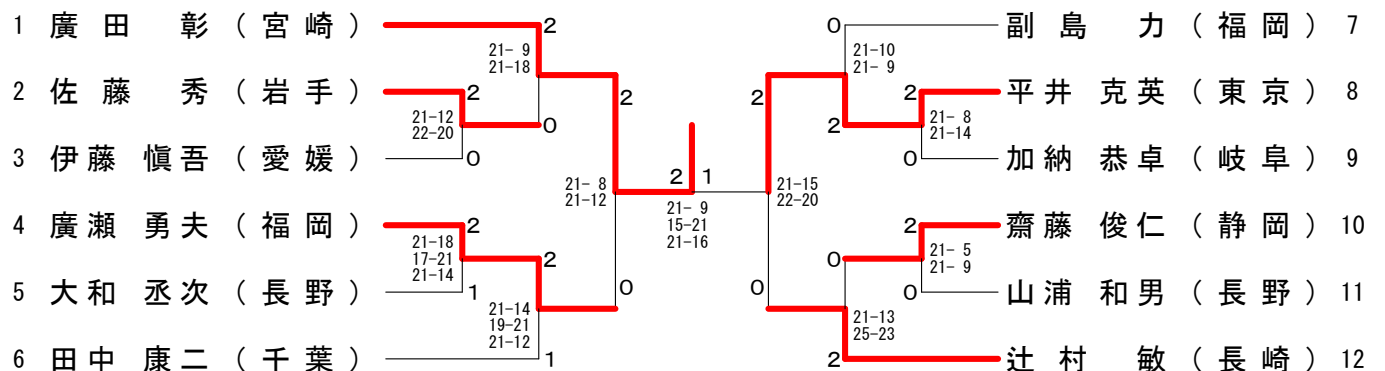
## 60歳以上男子単 (60MS)



## 65歳以上男子単 (65MS)



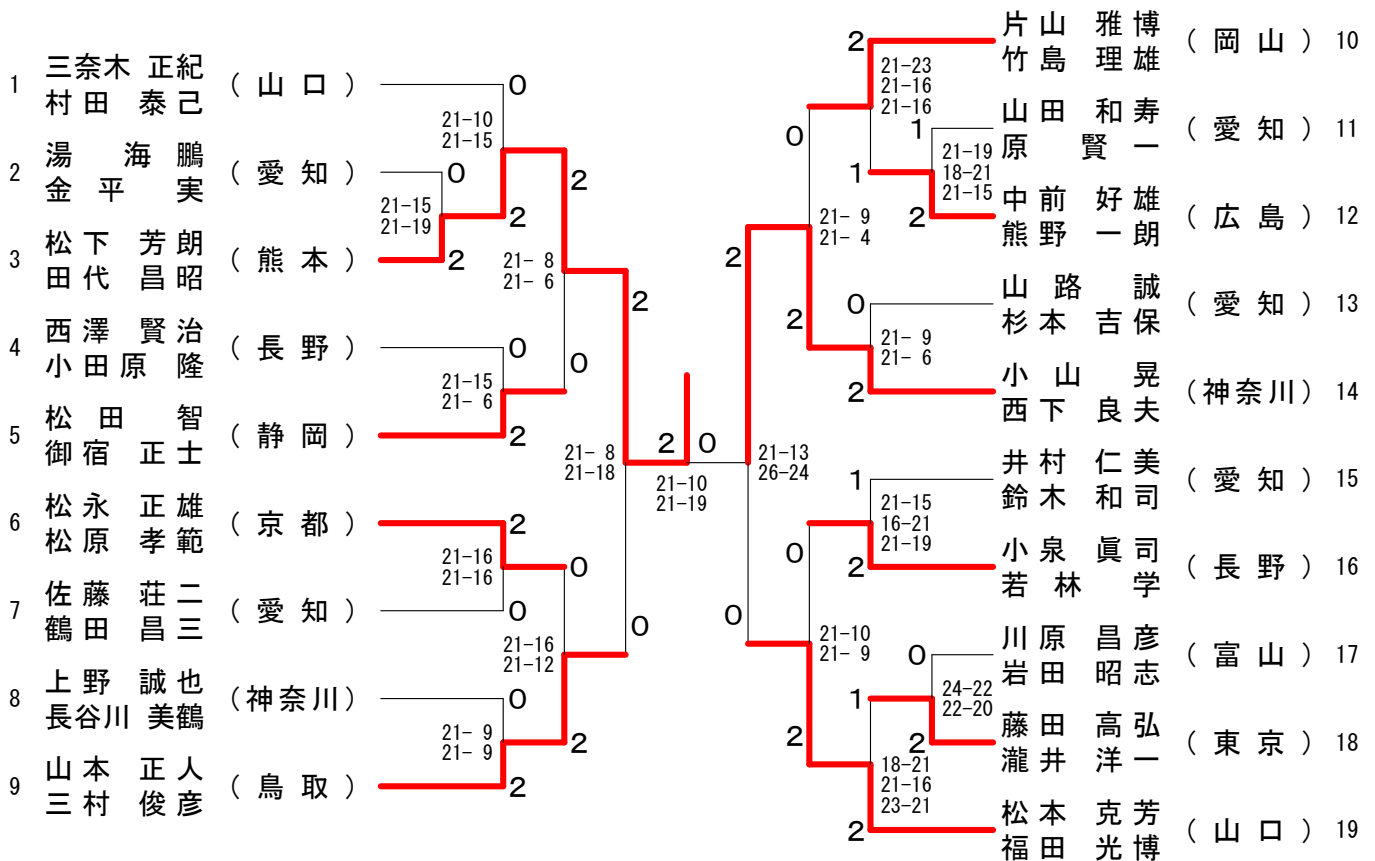
## 70歳以上男子単 (70MS)



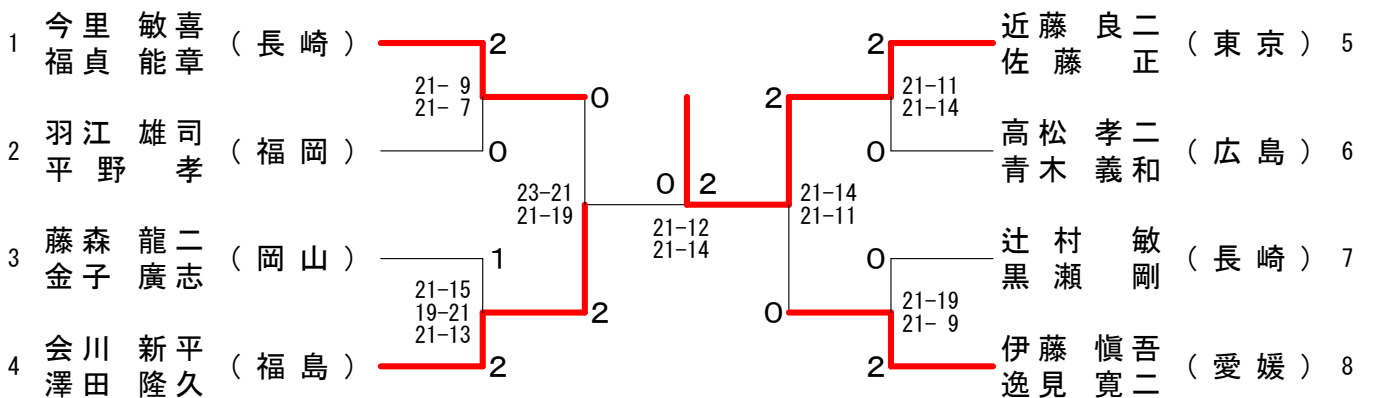
# 第57回全日本教職員選手権大会

平成30年8月13日-15日 一宮市総合体育館

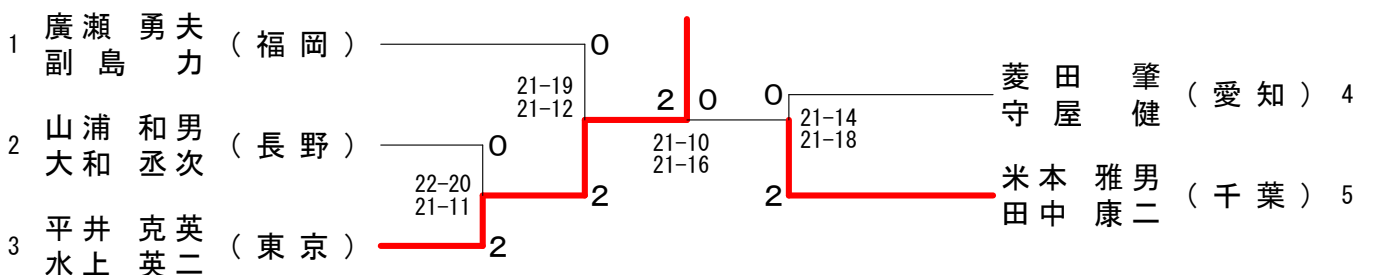
## 60歳以上男子複 (60MD)



## 65歳以上男子複 (65MD)



## 70歳以上男子複 (70MD)



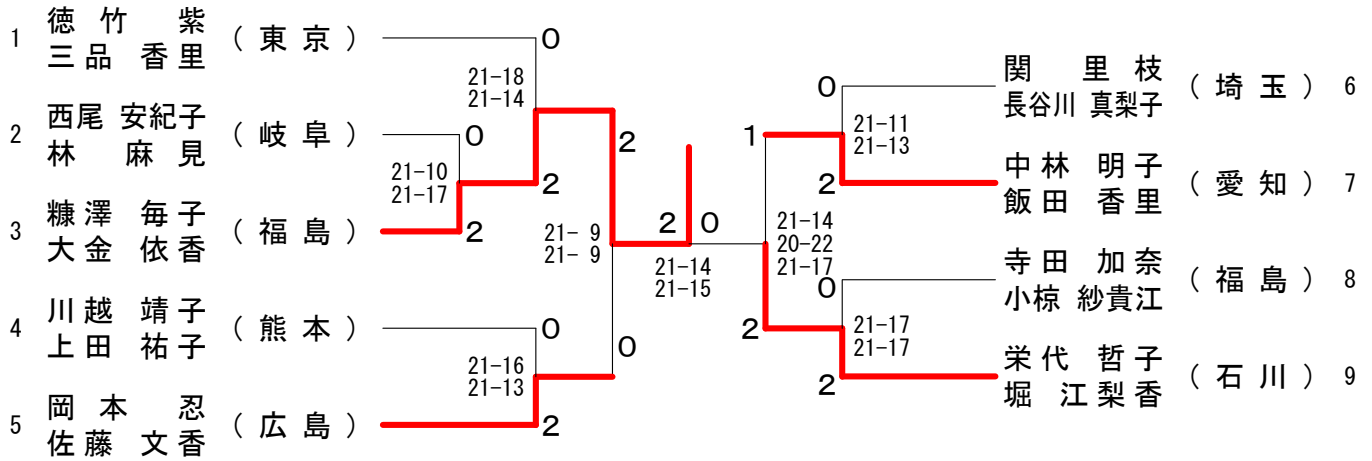




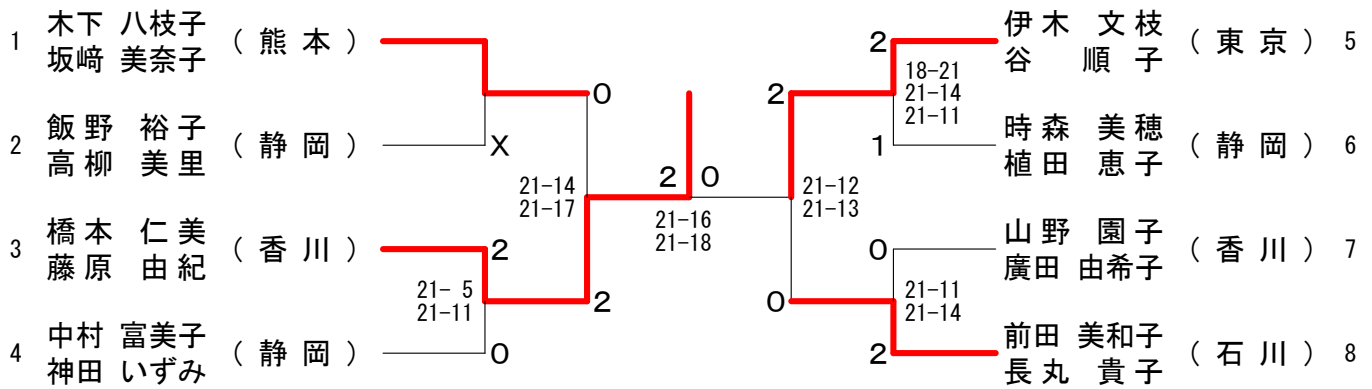
# 第57回全日本教職員選手権大会

平成30年8月13日-15日 一宮市総合体育館

## 30歳以上女子複 (3 OWD)



## 40歳以上女子複 (4 OWD)



## 50歳以上女子複 (5 OWD)

