

2019東北総体

2019.08.23 郡山総合体育館

種 目	優 勝	準 優 勝	三 位	
青年男子複	スズキ ダイスケ 鈴木 大裕 ミウラ コウシュン 三浦 光將 (宮城県)	サエキ ケント 佐伯 健人 イサ ユウキ 伊佐 勇希 (宮城県)	フジヤ マサト 藤谷 誠仁 カルイシ ナオト 軽石 直人 (岩手県)	ヨネムラ タク 米村 拓 オダギリ リョウ 小田桐 綾 (岩手県)
青年女子複	キド ヨシミ 木戸 よし美 ヒグチ ナツキ 樋口 奈津樹 (宮城県)	ウラタニ ナツミ 浦谷 夏未 コマツ ユイ 小松 ゆい (秋田県)	マツヨシ カナミ 松好 奏海 キンノ ユウカ 金野 夕香 (岩手県)	モウリ ミカ 毛利 未佳 シゲノブ モカ 重信 萌夏 (宮城県)
30男子複	スズキ ナオト 鈴木 直人 モロタ ダイスケ 諸多 大輔 (宮城県)	イトウ トシユキ 伊藤 俊幸 タカハシ ダイキチ 高橋 大吉 (岩手県)	オガタ タクミ 尾形 工 スガワラ ダイチ 菅原 大地 (岩手県)	スズキ シュンスケ 鈴木 俊介 ハガ ジュンイチ 芳賀 順一 (宮城県)
30女子複	ミヨシ ナオ 三好 奈緒 クスノセ ユカ 楠瀬 由佳 (秋田県)	カトウ アキコ 加藤 明子 コンドウ コズエ 近藤 梢恵 (宮城県)	オオツカ マイ 大塚 麻衣 コンノ ナツコ 今野 奈津子 (宮城県)	ストウ マサコ 須藤 雅子 ハラダ ワカコ 原田 わかこ (青森県)
40女子複	ヨコテ チエミ 横手 智江美 アベ マキコ 阿部 真希子 (岩手県)	ツカノ ミワコ 塚野 美和子 スズカ ヒトミ 鈴鹿 ひとみ (福島県)	ヌマザワ マリコ 沼澤 真理子 ヌマザワ サユリ 沼澤 さゆり (山形県)	トヨシマ ユキ 豊島 由紀 ナカガワ アキコ 中川 明子 (宮城県)
40男子複	ハンダ ケンジ 半田 賢二 ハセガワジュンヤ 長谷川 淳哉 (福島県)	トガシ タカシ 富樫 宗 イノウエ シゲハル 井上 繁春 (山形県)	サンペイ マサユキ 三瓶 雅幸 イワブチ タツオ 岩渕 辰男 (岩手県)	サイトウ カツアキ 齋藤 勝明 イガラシ トシユキ 五十嵐 敏幸 (福島県)

2019東北総体

2019.08.23 郡山総合体育館

種 目	優 勝	準 優 勝	三 位	
50男子複	ウラヤマ ケンジ 浦山 健治 コウザイ ナオキ 香西 直樹 (福島県)	コナカ ヒデトシ 小中 英智 ショウジ ジュン 庄司 純 (宮城県)	タカノ ツトム 高野 務 オオノ タツヤ 大野 龍也 (秋田県)	ウスバ アツシ 薄葉 淳 ワタナベ ジュンイチ 渡辺 淳一 (福島県)
50女子複	サトウ リツコ 佐藤 律子 タナカ ヤスコ 田中 安子 (青森県)	サトウ ミヨコ 佐藤 美代子 イタガキ ナオミ 板垣 尚美 (山形県)	キタウラ タミエ 北浦 民恵 キクチ アツコ 菊池 敦子 (宮城県)	オオキ ヒロミ 大木 弘美 スガワラ チョ 菅原 千代 (福島県)
混合複	ナカムラ ケイスケ 中村 圭輔 ウラタニ ナツミ 浦谷 夏未 (秋田県)	ミウラ コウシュン 三浦 光將 カワサキ アヤカ 河崎 綾佳 (宮城県)	イカワ レイジ 井川 零士 カワゴエ アイナ 川越 愛奈 (山形県)	イシカワ タカヒロ 石川 貴寛 キンノ ユウカ 金野 夕香 (岩手県)
青年男子単	キクチ ユウタ 菊地 裕太 (宮城県)	サエキ ケント 佐伯 健人 (宮城県)	シブヤ ユウキ 澁谷 勇希 (宮城県)	カブトヤ ノゾミ 甲谷 望 (秋田県)
青年女子単	スギノ アヤカ 杉野 文保 (宮城県)	アケチ ナナミ 明地 七海 (秋田県)	シゲノブ モカ 重信 萌夏 (宮城県)	ヒグチ ナツキ 樋口 奈津樹 (宮城県)
30男子単	イトウ コウタ 伊藤 広太 (秋田県)	イトウ ユタカ 伊藤 大 (山形県)	オガタ タクミ 尾形 工 (岩手県)	ヒナイ キョウヘイ 比内 恭兵 (青森県)
40男子単	エンドウ ヤスキ 遠藤 保樹 (山形県)	スギ カオル 杉 薫 (福島県)	ヨシマチ タクフミ 由町 匠史 (青森県)	コンドウ コウイチ 近藤 幸一 (宮城県)

青年男子ダブルス (MD)

1	鈴木 大裕 三浦 光將	(宮城県)	2	0	21-18 21-15	2	0	21-15 21-18	甲谷 望 本川 文勝	(秋田県)	7
2	米田 瑛智 高木 直人	(青森県)	0	2	21-9 21-8	0	0	21-16 21-18	三浦 貴大 丸山 恭平	(山形県)	8
3	鈴木 恵介 柳沼 優太	(福島県)	2	2	21-14 21-15	2	1	21-12 21-13	米村 拓 小田 桐綾	(岩手県)	9
4	中村 圭輔 備前 快	(秋田県)	1	2	15-21 21-14 21-16	0	2	21-18 21-11	佐藤 伴哉 中山 大聡	(青森県)	10
5	藤谷 誠仁 軽石 直人	(岩手県)	2	0	21-17 15-21 21-12	0	2	21-19 21-15	三好 雄大 佐藤 慎也	(福島県)	11
6	内山 創平 田中 貴志	(山形県)	0	2	21-15 21-15	2	2		佐伯 健人 伊佐 勇希	(宮城県)	12

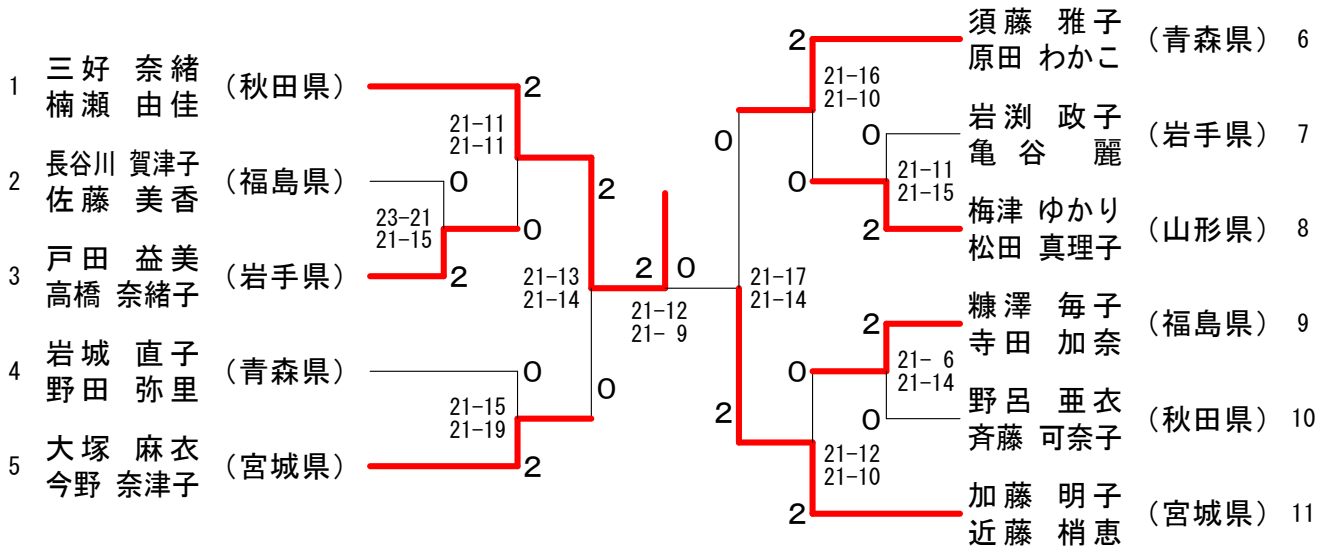
青年女子ダブルス (WD)

1	木戸 よし美 樋口 奈津樹	(宮城県)	2	2	21-8 21-17	2	1	21-12 21-14	毛利 未佳 重信 萌夏	(宮城県)	6
2	川越 愛奈 秋庭 みのり	(山形県)	2	2	17-21 21-12 21-17	0	1	21-11 18-21 21-7	中島 葵 藤井 愛	(岩手県)	7
3	渡辺 真名 益子 楓加	(福島県)	1	2	21-18 21-16	2	1	18-21 23-21 21-15	吉田 有希 大沼 友里愛	(山形県)	8
4	松好 奏海 金野 夕香	(岩手県)	2	0	20-22 21-16 23-21	0	1	21-14 21-7	山崎 秋瑛 原田 麻畝	(青森県)	9
5	岡 未涼 明地 七海	(秋田県)	1	2	21-16 17-21 22-20	2	2	21-11 12-21 21-16	小野 日向子 中野 有紗	(福島県)	10
									浦谷 夏未 小松 ゆい	(秋田県)	11

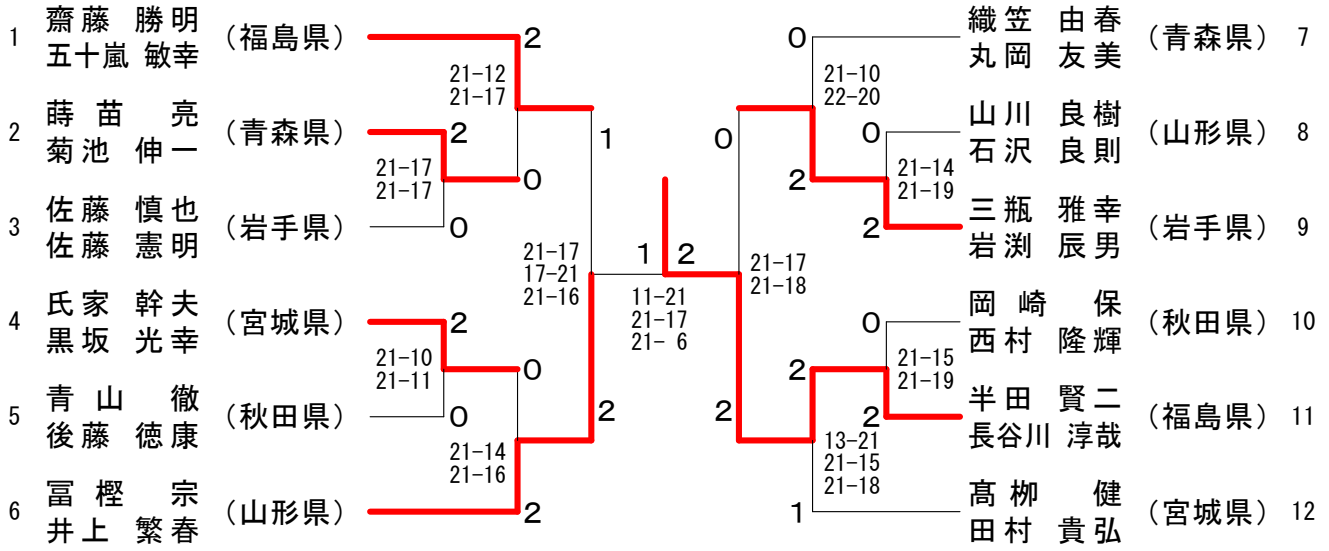
30歳以上男子ダブルス (30MD)

1	鈴木 直人 諸多 大輔	(宮城県)	2	1	21-18 16-21 21-18	2	1	9-21 22-20 24-22	村越 雄太 大島 孝之	(福島県)	7
2	杉 薫 門馬 達也	(福島県)	0	2	21-19 21-18	1	2	18-21 21-18 21-17	富澤 拓 佐藤 俊博	(山形県)	8
3	平山 政史 伊藤 広太	(秋田県)	2	2	21-17 16-21 21-19	2	0	22-20 21-17	伊藤 俊幸 高橋 大吉	(岩手県)	9
4	兼子 卓也 長谷川 圭太	(山形県)	2	1	21-19 21-19	0	0	21-6 22-20	由町 匠史 鎌田 享	(青森県)	10
5	比内 恭兵 佐々木 翔	(青森県)	1	1	21-18 18-21 21-11	0	2	21-15 21-17	野呂 誠幸 佐藤 遼	(秋田県)	11
6	尾形 工 菅原 大地	(岩手県)	2	2	21-19 14-21 22-20	2	2		鈴木 俊介 芳賀 順一	(宮城県)	12

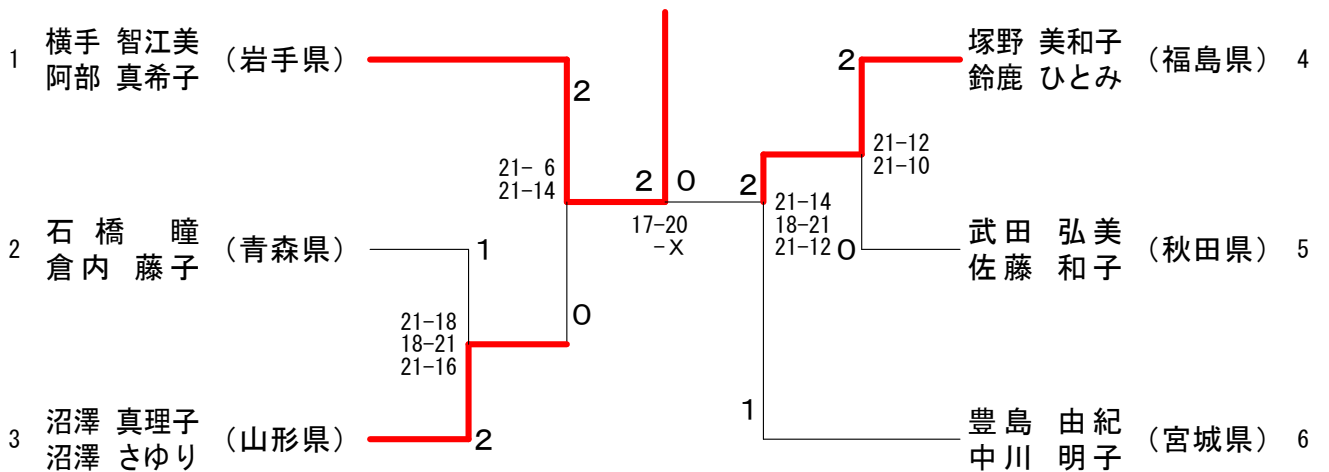
30歳以上女子ダブルス (30WD)



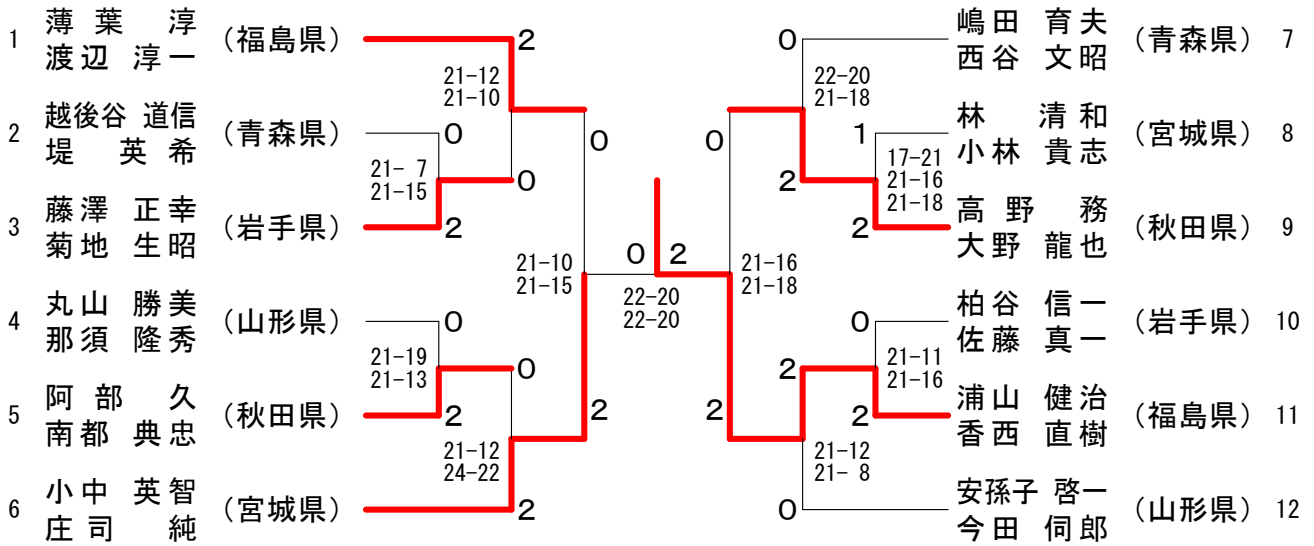
40歳以上男子ダブルス (40MD)



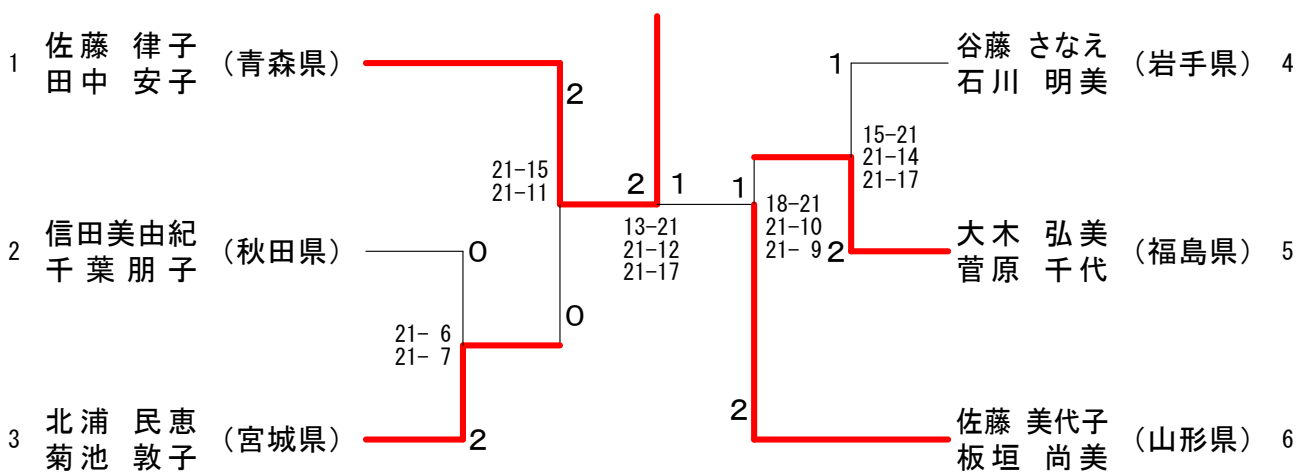
40歳以上女子ダブルス (40WD)



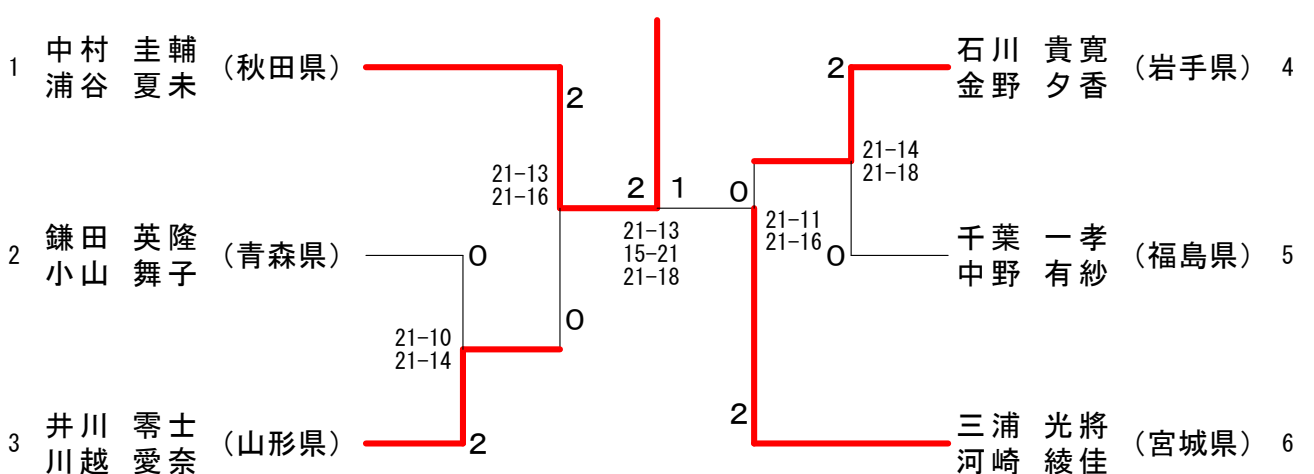
50歳以上男子ダブルス (50MD)



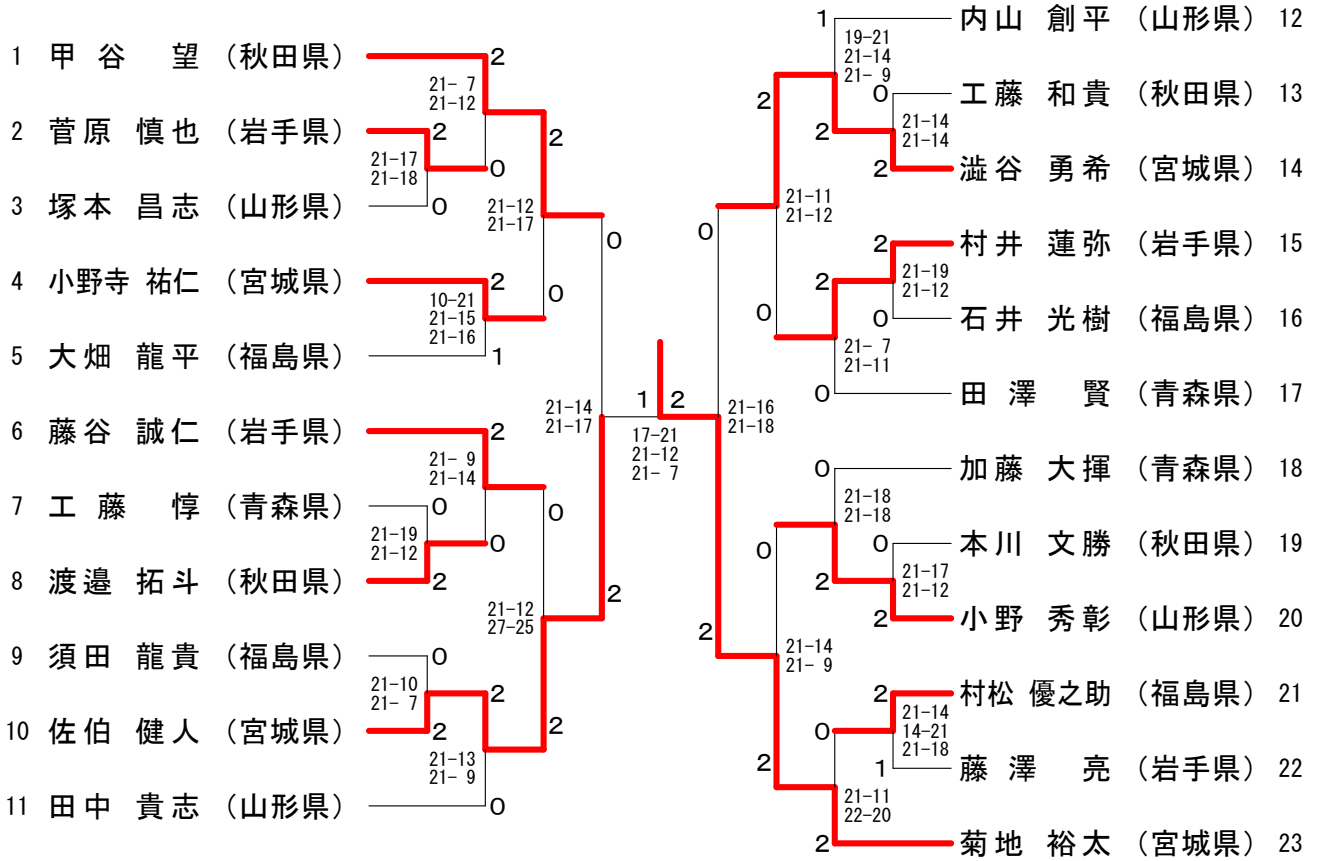
50歳以上女子ダブルス (50WD)



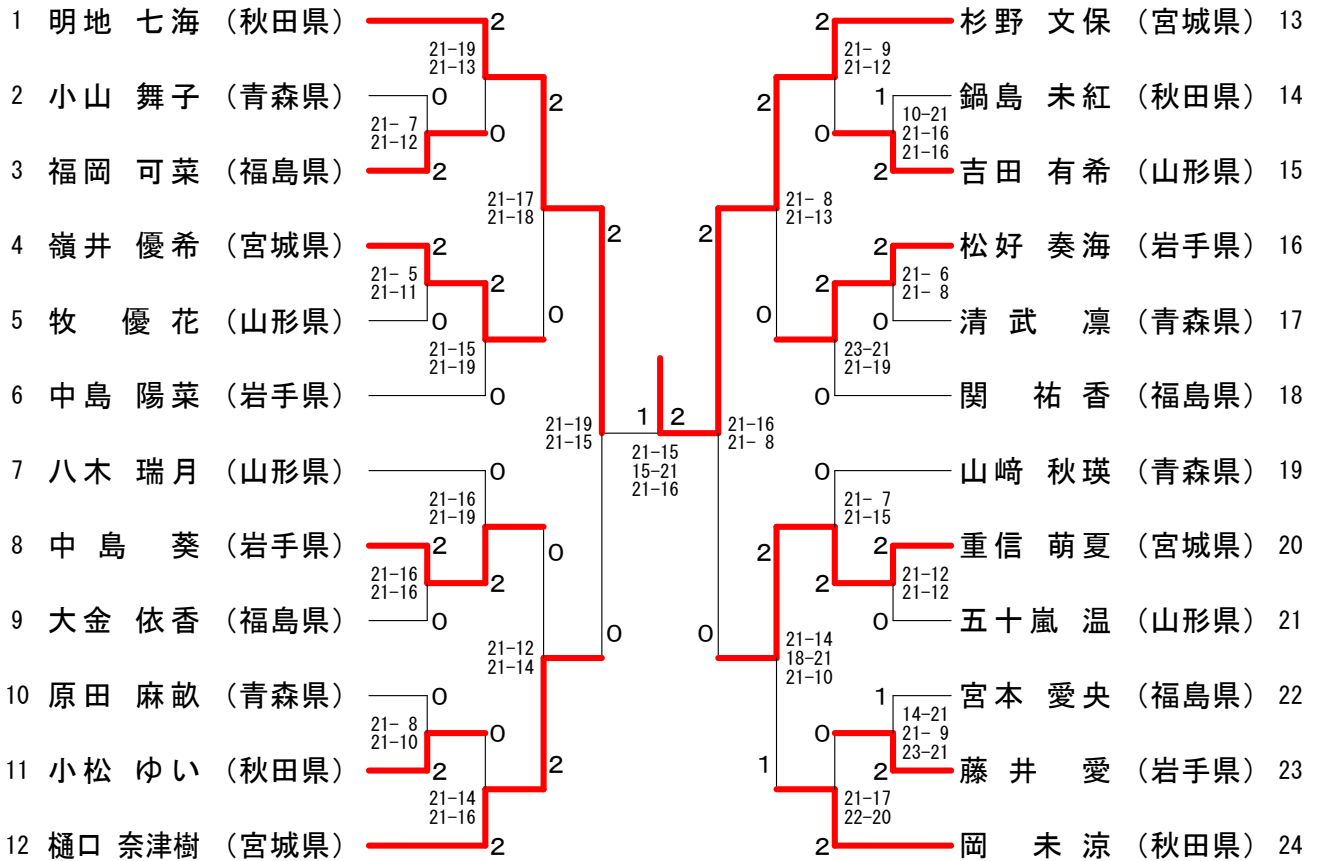
混合ダブルス (XD)



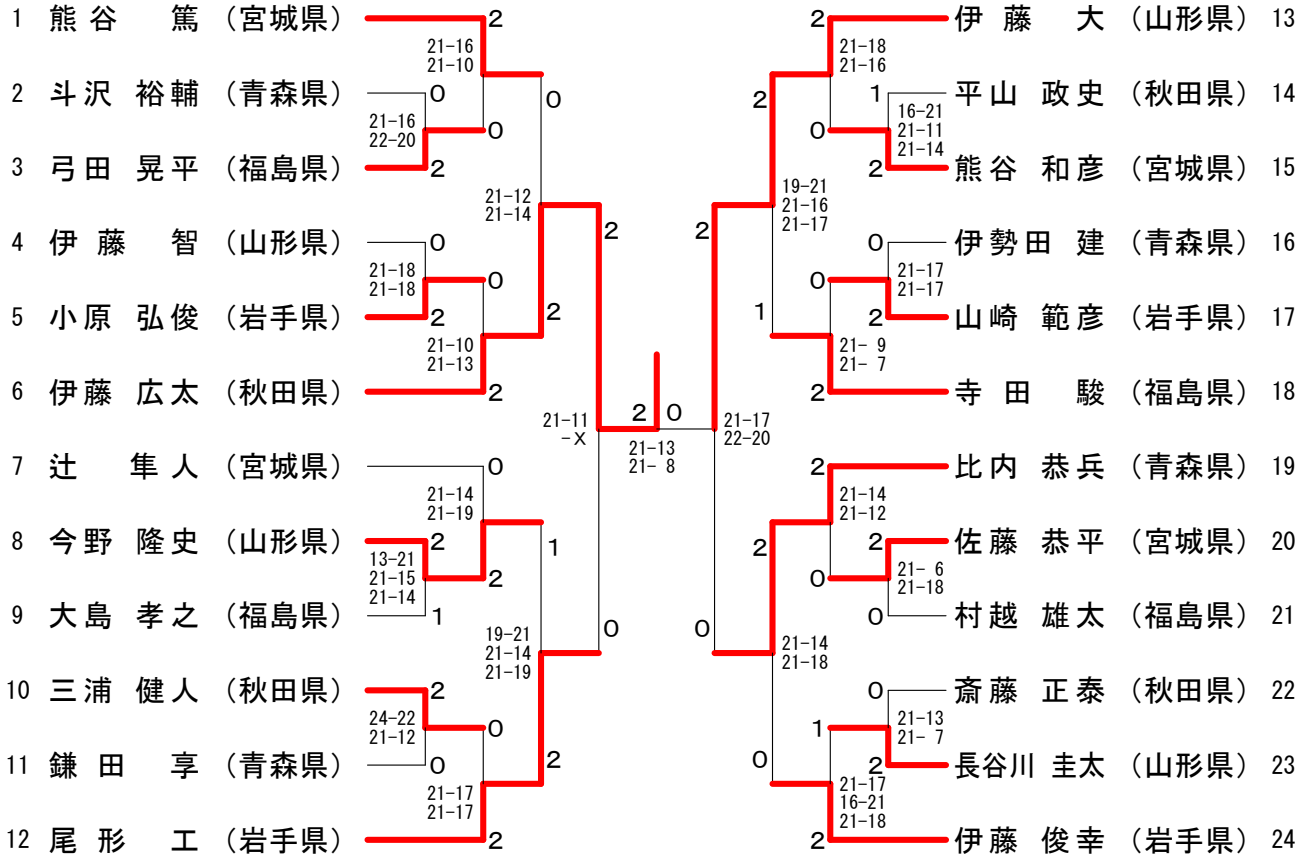
青年男子シングルス (MS)



青年女子シングルス (WS)



30歳以上男子シングルス (30MS)



40歳以上男子シングルス (40MS)

