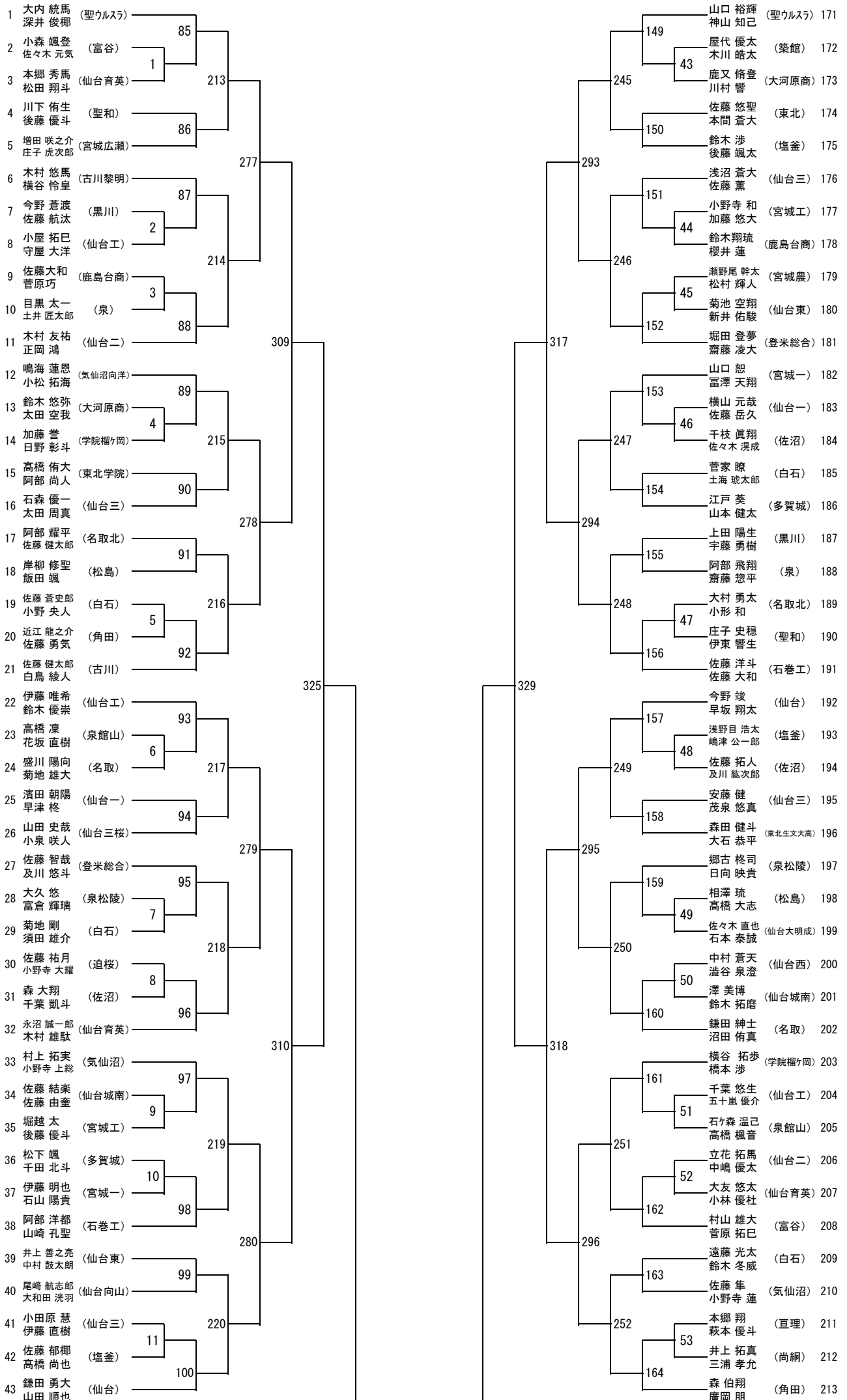
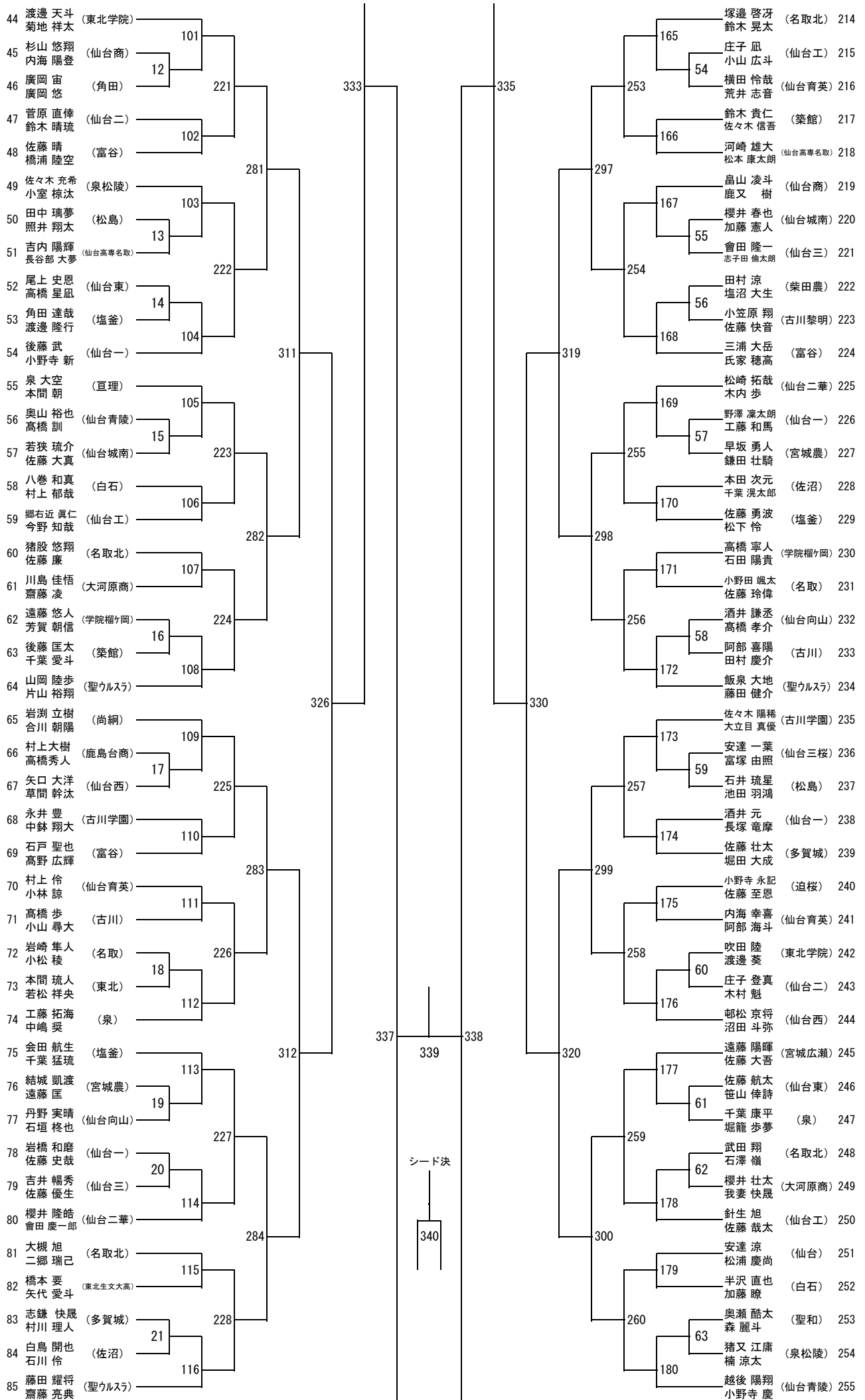
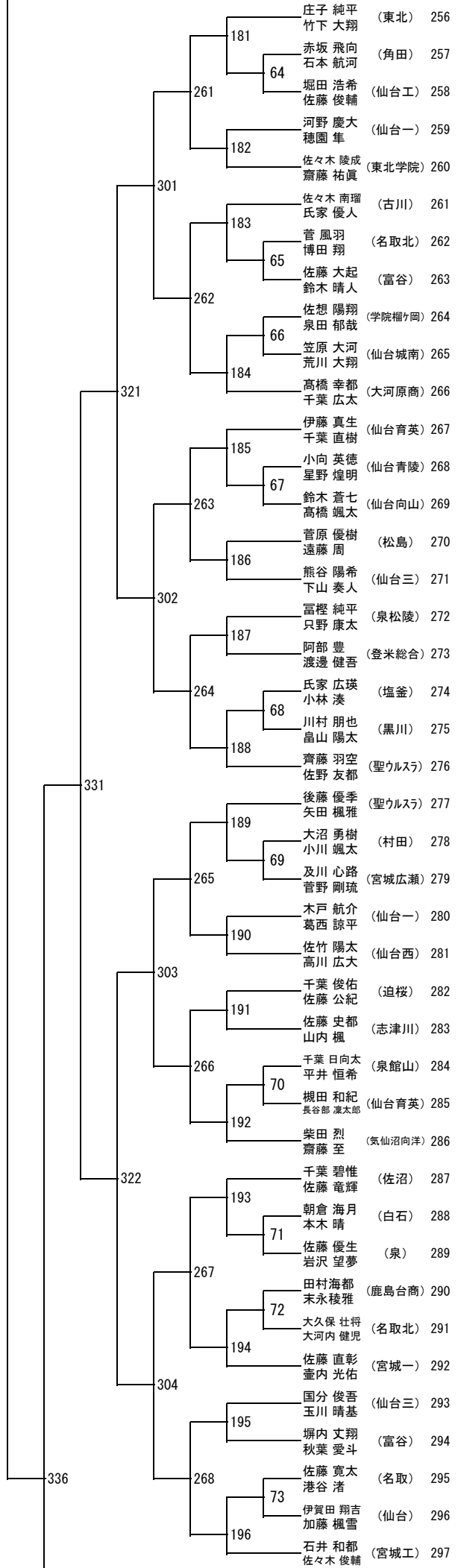
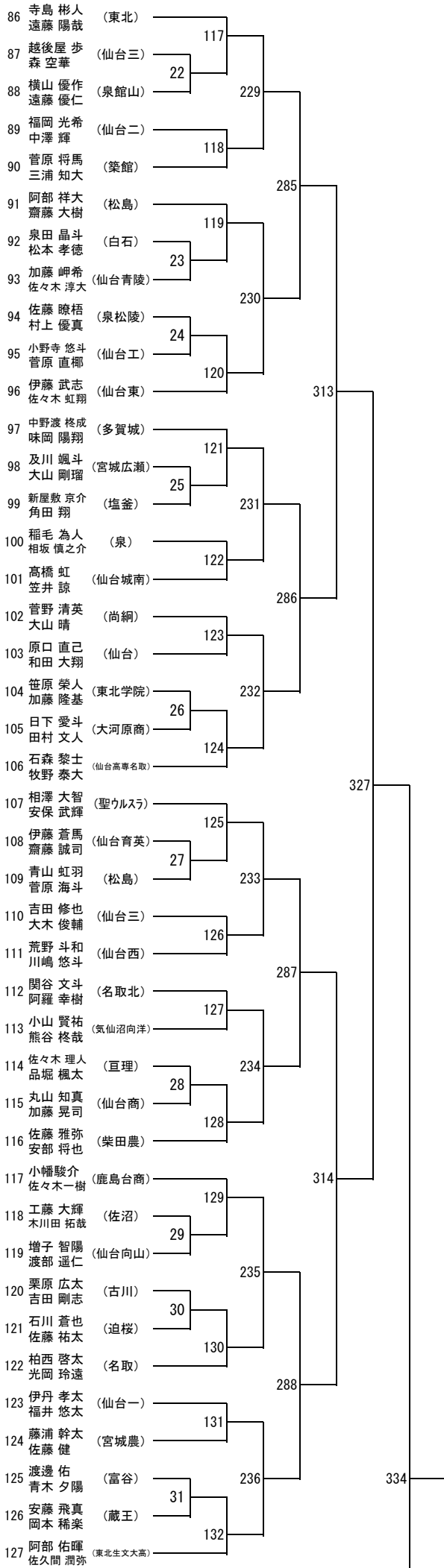


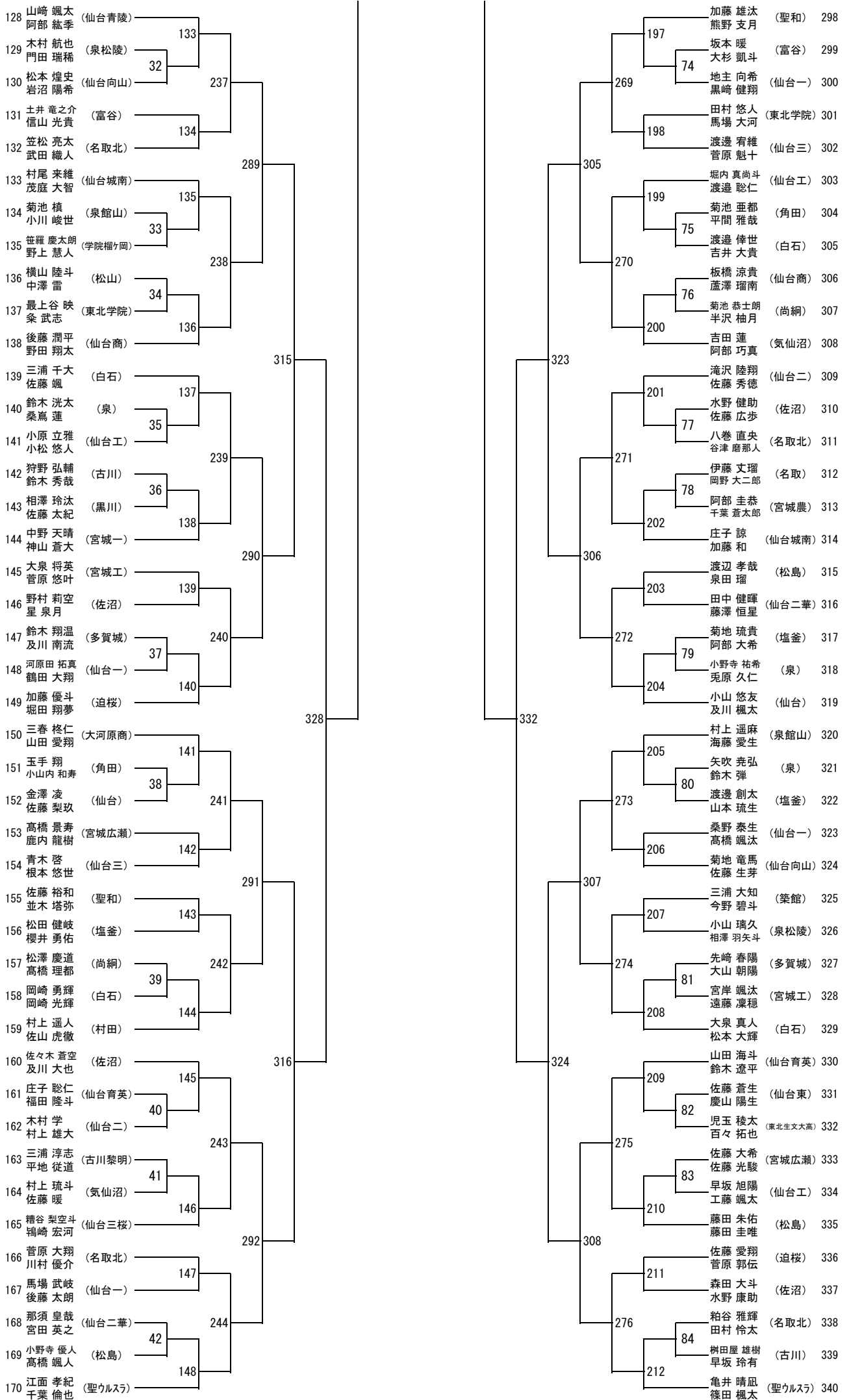
高校男子ダブルス (BD340)

令和2年度 宮城県ジュニアバドミントン選手権大会 兼 宮城県高等学校新人大会バドミントン競技1次予選会



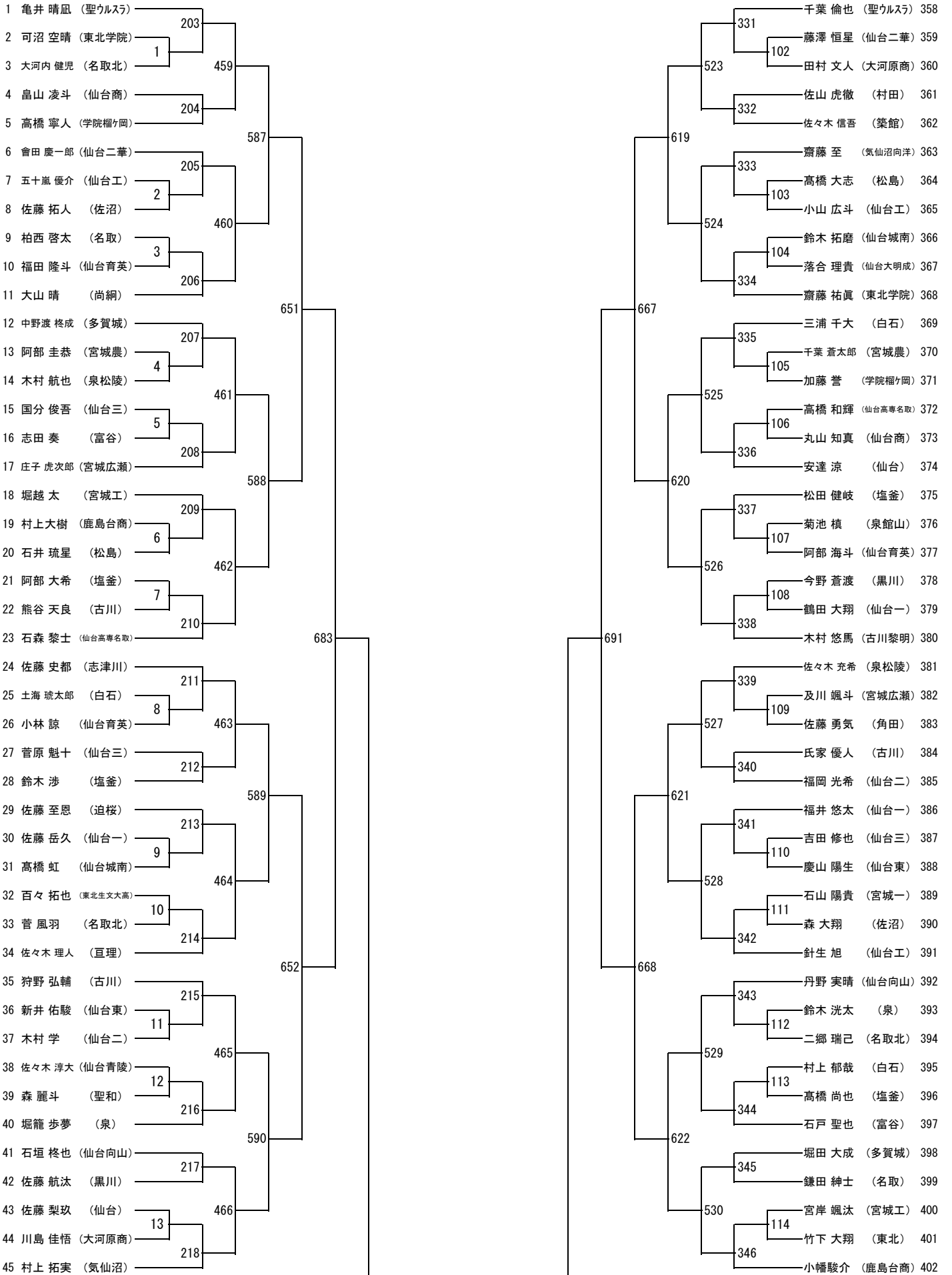


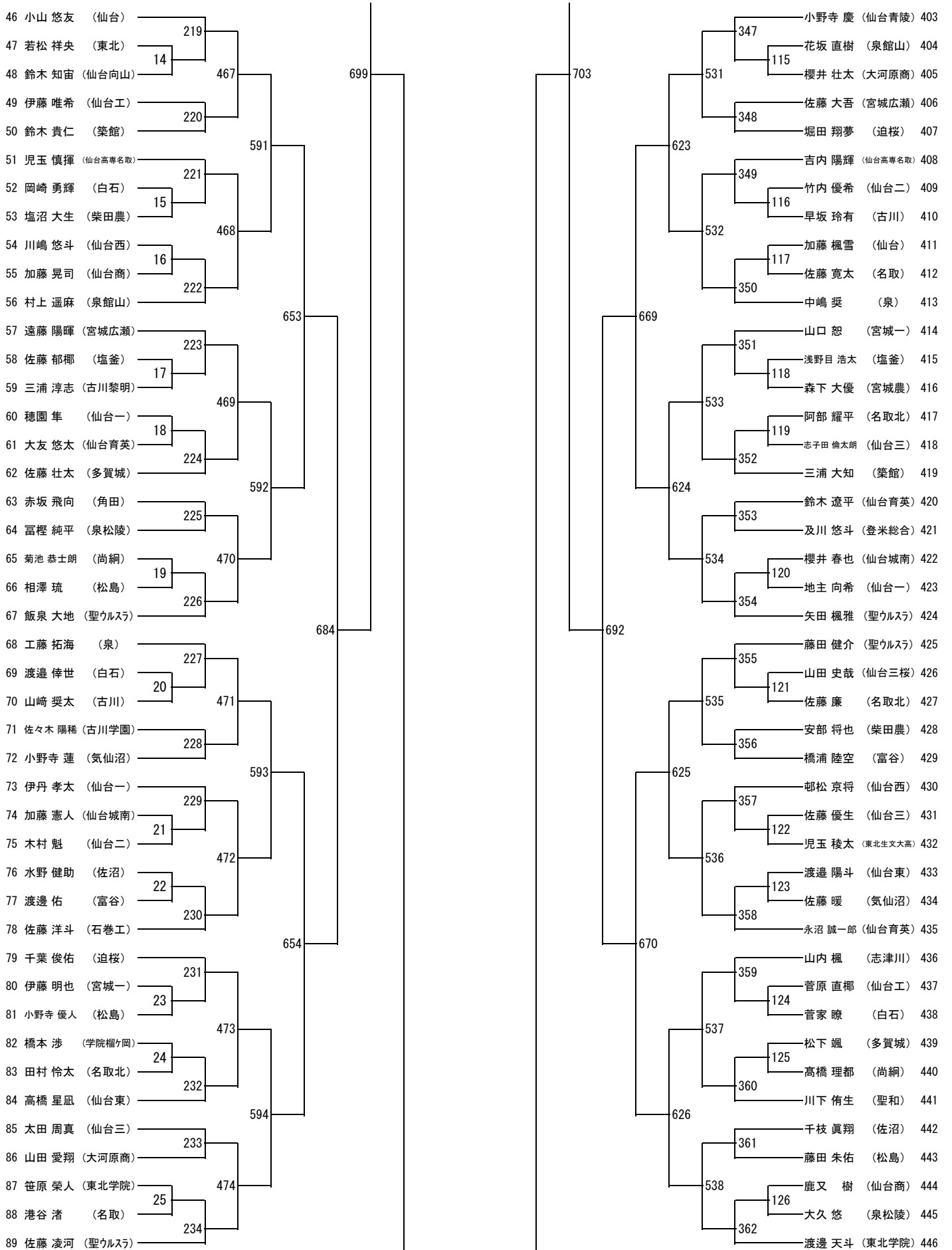


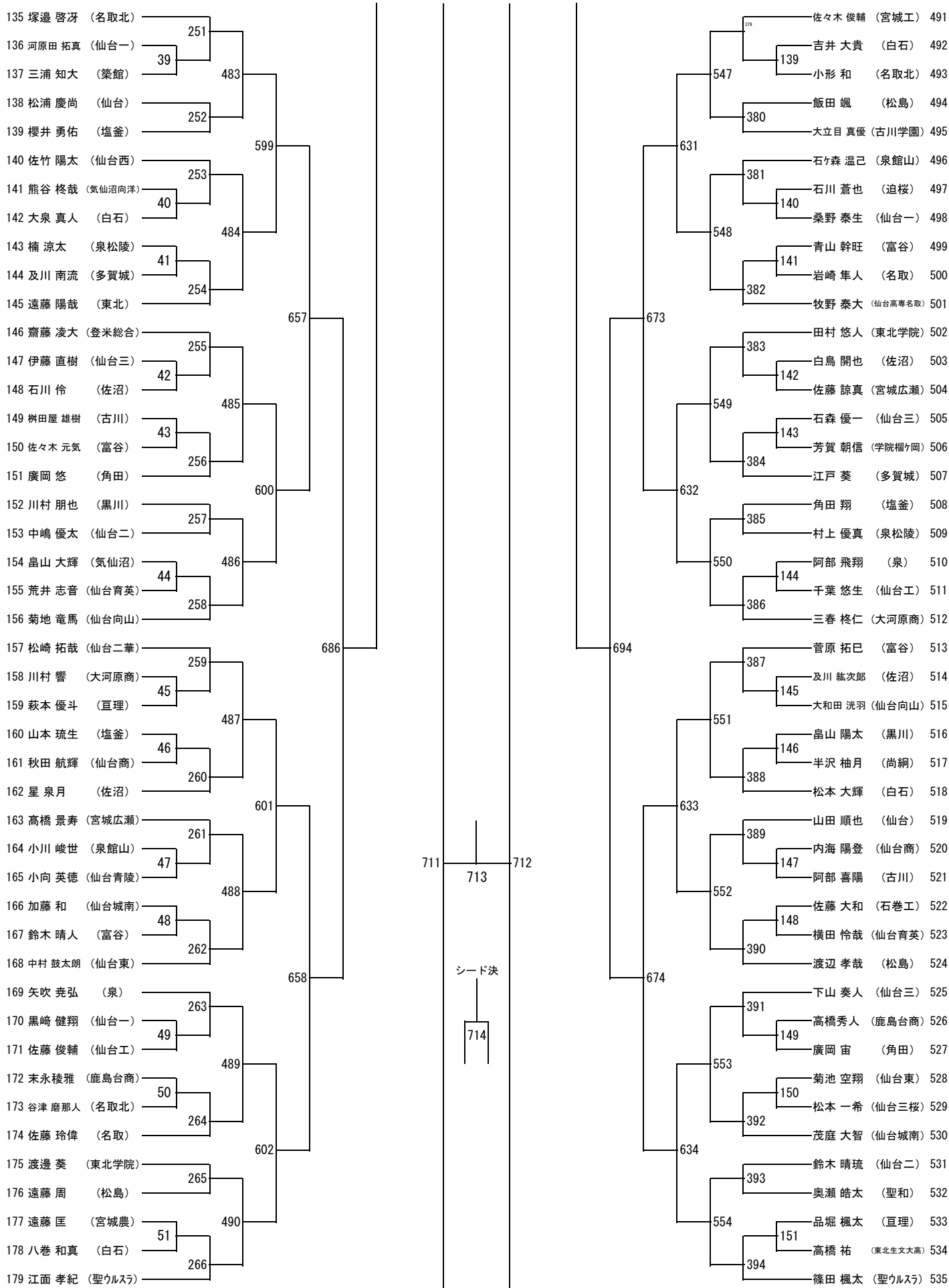


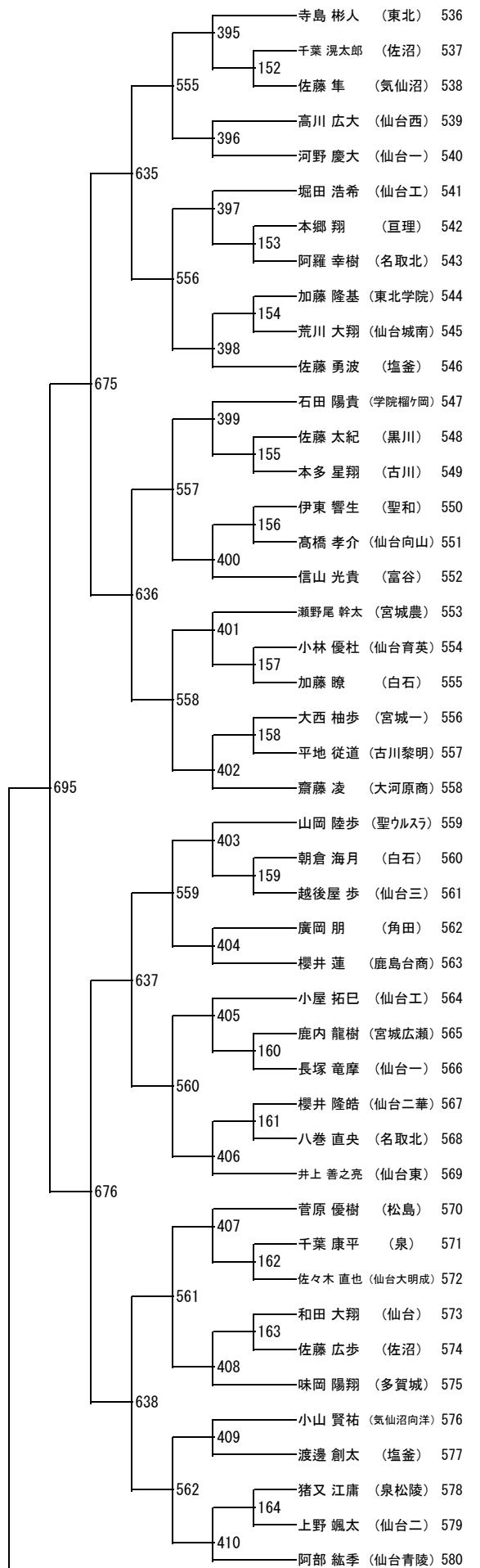
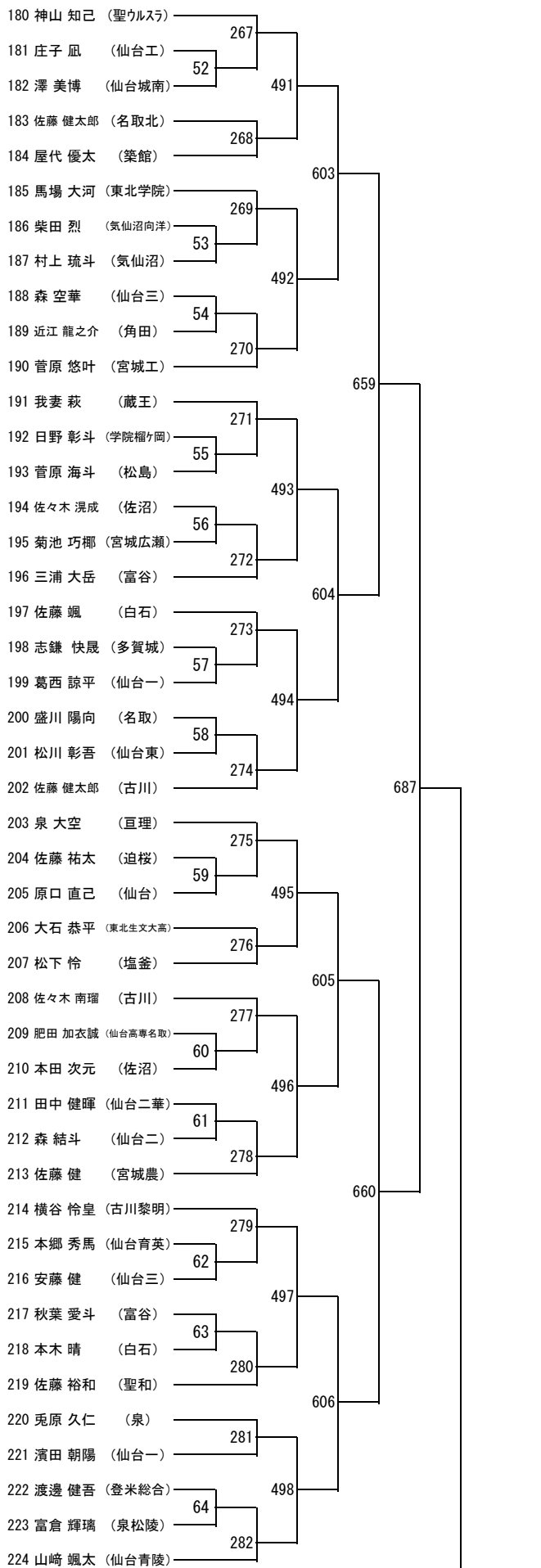
高校男子シングルス (BS714)

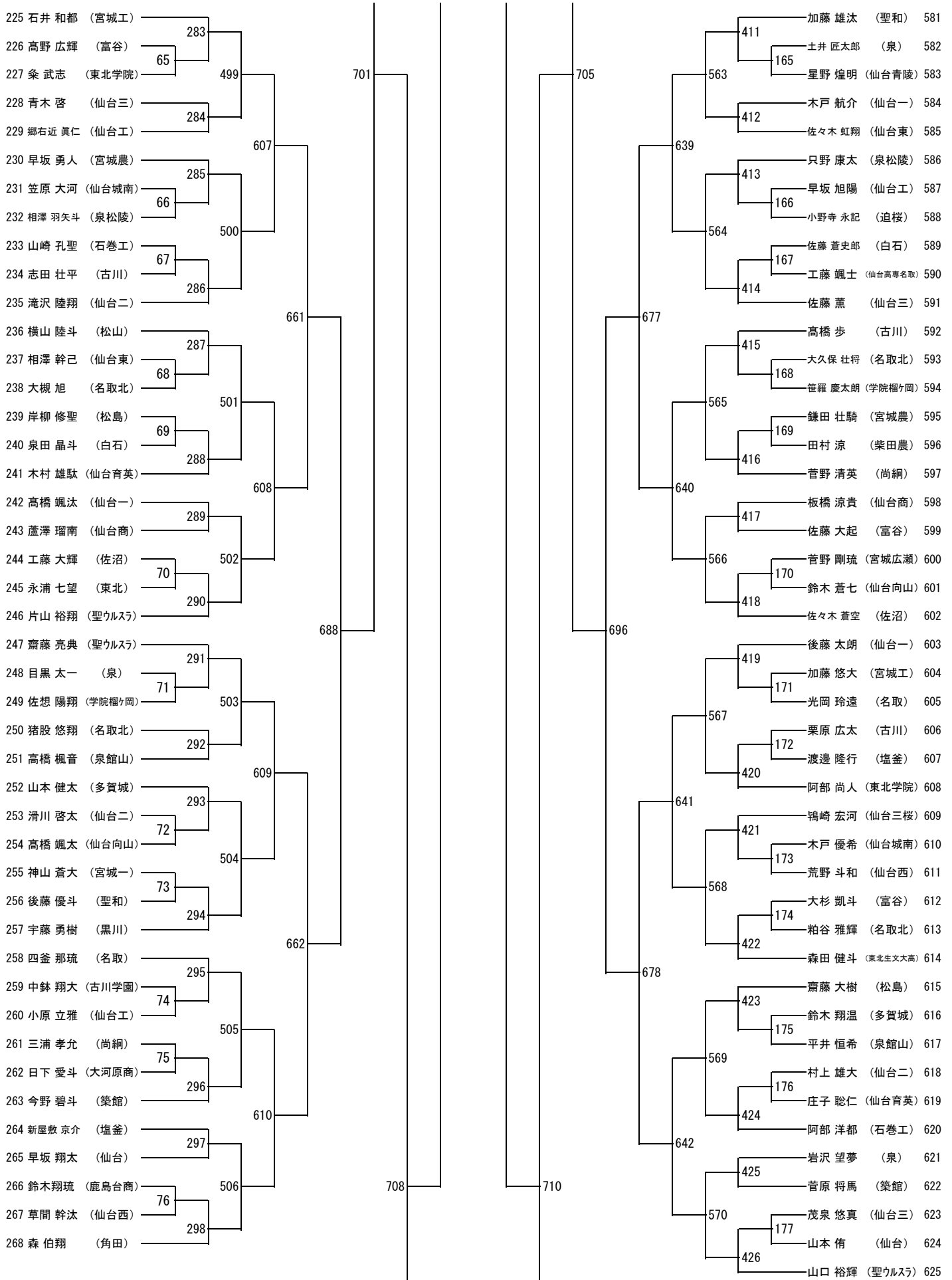
令和2年度 宮城県ジュニアバドミントン選手権大会 兼 宮城県高等学校新人大会バドミントン競技1次予選会

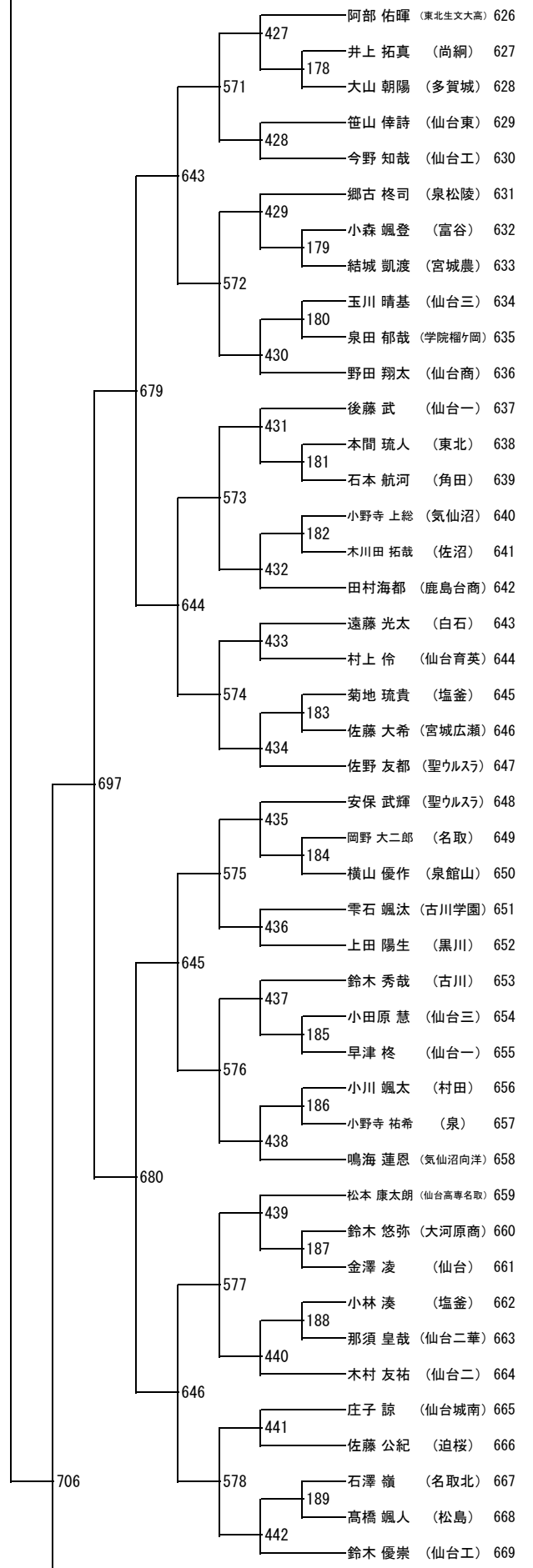
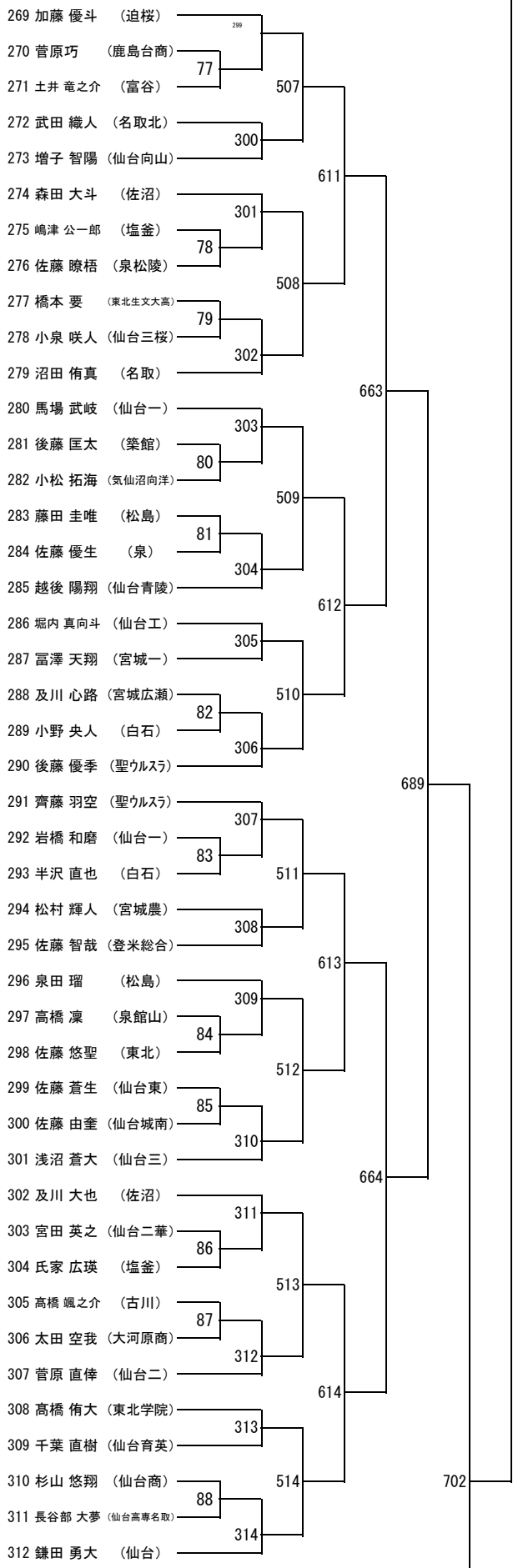


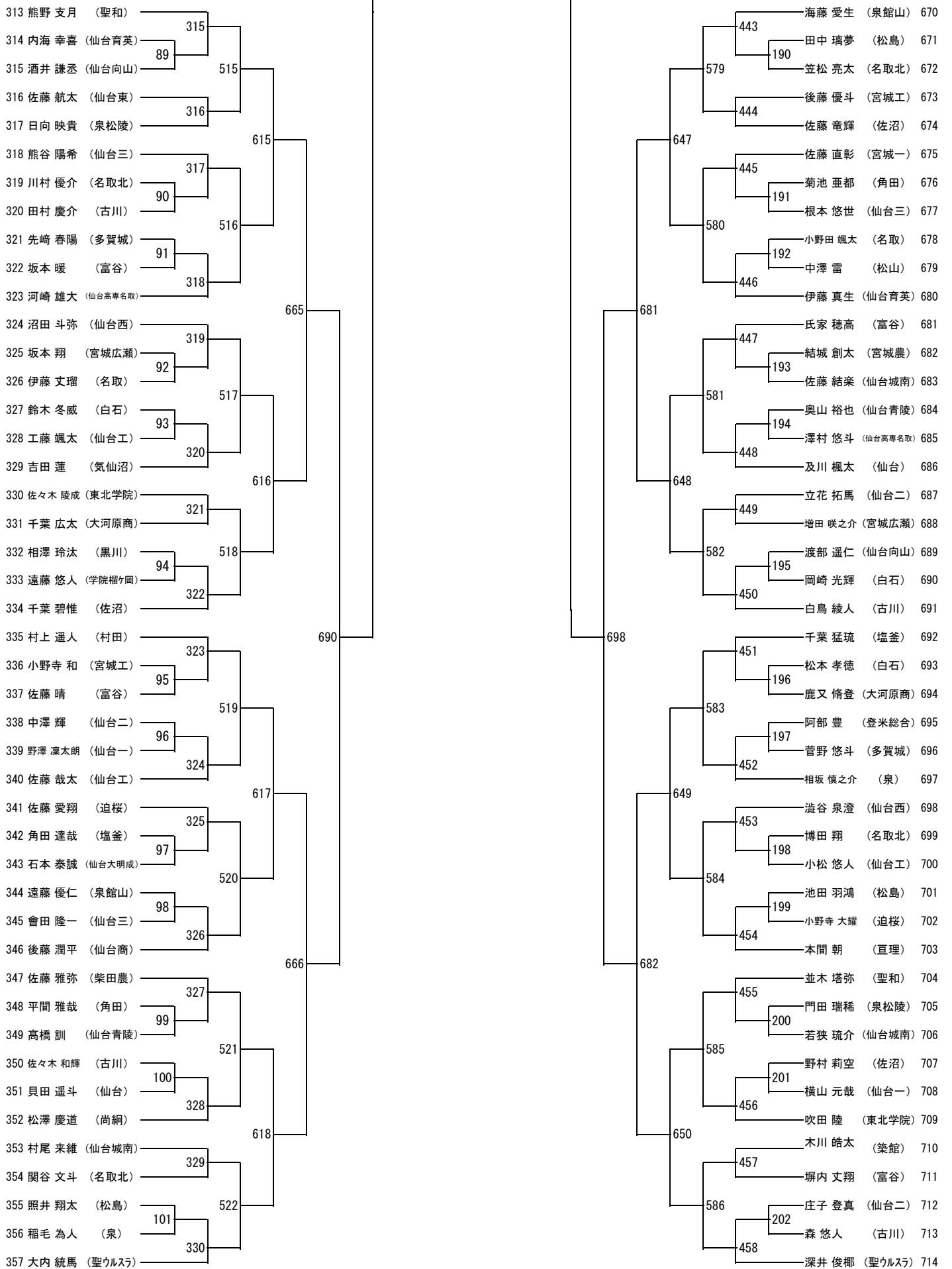












高校(男子) タイムテーブル

7月29日(水)

会場:カメイアリーナ仙台

	1	2	3	4	5	6	7	8	9	10	11	12	13	14	15	16	17	18
9:00	BD1	BD2	BD3	BD4	BD5	BD6	BD7	BD8	BD9	BD10	BD11	BD12	BD13	BD14	BD67	BD68	BD69	BD70
	BD15	BD16	BD17	BD18	BD19	BD20	BD21	BD22	BD23	BD24	BD25	BD26	BD27	BD28	BD71	BD72	BD73	BD74
	BD29	BD30	BD31	BD32	BD33	BD34	BD35	BD36	BD37	BD38	BD39	BD40	BD41	BD42	BD75	BD76	BD77	BD78
10:00	BD43	BD44	BD45	BD46	BD47	BD48	BD49	BD50	BD51	BD52	BD53	BD54	BD55	BD56	BD79	BD80	BD81	BD82
	BD57	BD58	BD59	BD60	BD61	BD62	BD63	BD64	BD65	BD66		BD85	BD86	BD87	BD83	BD84		BD185
	BD88	BD89	BD90	BD91	BD92	BD93	BD94	BD95	BD96	BD97	BD98	BD99	BD100	BD101	BD186	BD187	BD188	BD189
11:00	BD102	BD103	BD104	BD105	BD106	BD107	BD108	BD109	BD110	BD111	BD112	BD113	BD114	BD115	BD190	BD191	BD192	BD193
	BD116	BD117	BD118	BD119	BD120	BD121	BD122	BD123	BD124	BD125	BD126	BD127	BD128	BD129	BD194	BD195	BD196	BD197
	BD130	BD131	BD132	BD133	BD134	BD135	BD136	BD137	BD138	BD139	BD140	BD141	BD142	BD143	BD198	BD199	BD200	BD201
12:00	BD144	BD145	BD146	BD147	BD148	BD149	BD150	BD151	BD152	BD153	BD154	BD155	BD156	BD157	BD202	BD203	BD204	BD205
	BD158	BD159	BD160	BD161	BD162	BD163	BD164	BD165	BD166	BD167	BD168	BD169	BD170	BD171	BD206	BD207	BD208	BD209
	BD172	BD173	BD174	BD175	BD176	BD177	BD178	BD179	BD180	BD181	BD182	BD183	BD184		BD210	BD211	BD212	
	BD213	BD214	BD215	BD216	BD217	BD218	BD219	BD220	BD221	BD222	BD223	BD224	BD225	BD226	BD263	BD264	BD265	BD266
13:00	BD227	BD228	BD229	BD230	BD231	BD232	BD233	BD234	BD235	BD236	BD237	BD238	BD239	BD240	BD267	BD268	BD269	BD270
	BD241	BD242	BD243	BD244	BD245	BD246	BD247	BD248	BD249	BD250	BD251	BD252	BD253	BD254	BD271	BD272	BD273	BD274
	BD255	BD256	BD257	BD258	BD259	BD260	BD261	BD262		BD277	BD278	BD279	BD280	BD281	BD275	BD276		BD302
	BD282	BD283	BD284	BD285	BD286	BD287	BD288	BD289	BD290	BD291	BD292	BD293	BD294	BD295	BD303	BD304	BD305	BD306
14:00	BD296	BD297	BD298	BD299	BD300	BD301		BD309	BD310	BD311	BD312	BD313	BD314	BD315	BD307	BD308		
	BD316	BD317	BD318	BD319	BD320	BD321	BD322	BD323	BD324						BS152	BS153	BS154	BS155
	BS1	BS2	BS3	BS4	BS5	BS6	BS7	BS8	BS9	BS10	BS11	BS12	BS13	BS14	BS156	BS157	BS158	BS159
	BD325	BD326	BD327	BD328	BD329	BD330	BD331	BD332		BS15	BS16	BS17	BS18	BS19	BS160	BS161	BS162	BS163
15:00	BS20	BS21	BS22	BS23	BS24	BS25	BS26	BS27	BS28	BS29	BS30	BS31	BS32	BS33	BS164	BS165	BS166	BS167
	BS34	BS35	BS36	BS37	BS38	BS39	BS40	BS41	BS42	BS43	BS44	BS45	BS46	BS47	BS168	BS169	BS170	BS171
	BD333	BD334	BD335	BD336		BS48	BS49	BS50	BS51	BS52	BS53	BS54	BS55	BS56	BS172	BS173	BS174	BS175
16:00	BS57	BS58	BS59	BS60	BS61	BS62	BS63	BS64	BS65	BS66	BS67	BS68	BS69	BS70	BS176	BS177	BS178	BS179
	BS71	BS72	BS73	BS74	BS75	BS76	BS77	BS78	BS79	BS80	BS81	BS82	BS83	BS84	BS180	BS181	BS182	BS183
	BS85	BS86	BS87	BS88	BS89	BS90	BS91	BS92	BS93	BS94	BS95	BS96	BS97	BS98	BS184	BS185	BS186	BS187
	BS99	BS100	BS101	BS102	BS103	BS104	BS105	BS106	BS107	BS108	BS109	BS110	BS111	BS112	BS188	BS189	BS190	BS191
17:00	BS113	BS114	BS115	BS116	BS117	BS118	BS119	BS120	BS121	BS122	BS123	BS124	BS125	BS126	BS192	BS193	BS194	BS195
	BS127	BS128	BS129	BS130	BS131	BS132	BS133	BS134	BS135	BS136	BS137	BS138	BS139	BS140	BS196	BS197	BS198	BS199
	BS141	BS142	BS143	BS144	BS145	BS146	BS147	BS148	BS149	BS150	BS151				BS200	BS201	BS202	

太字は試合前3分間練習有り

高校(男子) タイムテーブル

7月30日(木)

会場:カメイアリーナ仙台

	1	2	3	4	5	6	7	8	9	10	11	12	13	14	15	16	17	18
8:50	BD337	BD338		BS203	BS204	BS205	BS206	BS207	BS208	BS209	BS210	BS211	BS212	BS213	BS403	BS404	BS405	BS406
	BS214	BS215	BS216	BS217	BS218	BS219	BS220	BS221	BS222	BS223	BS224	BS225	BS226	BS227	BS407	BS408	BS409	BS410
	BS228	BS229	BS230	BS231	BS232	BS233	BS234	BS235	BS236	BS237	BS238	BS239	BS240	BS241	BS411	BS412	BS413	BS414
	BD339	BD340		BS242	BS243	BS244	BS245	BS246	BS247	BS248	BS249	BS250	BS251	BS252	BS415	BS416	BS417	BS418
10:00	BS253	BS254	BS255	BS256	BS257	BS258	BS259	BS260	BS261	BS262	BS263	BS264	BS265	BS266	BS419	BS420	BS421	BS422
	BS267	BS268	BS269	BS270	BS271	BS272	BS273	BS274	BS275	BS276	BS277	BS278	BS279	BS280	BS423	BS424	BS425	BS426
	BS281	BS282	BS283	BS284	BS285	BS286	BS287	BS288	BS289	BS290	BS291	BS292	BS293	BS294	BS427	BS428	BS429	BS430
11:00	BS295	BS296	BS297	BS298	BS299	BS300	BS301	BS302	BS303	BS304	BS305	BS306	BS307	BS308	BS431	BS432	BS433	BS434
	BS309	BS310	BS311	BS312	BS313	BS314	BS315	BS316	BS317	BS318	BS319	BS320	BS321	BS322	BS435	BS436	BS437	BS438
	BS323	BS324	BS325	BS326	BS327	BS328	BS329	BS330	BS331	BS332	BS333	BS334	BS335	BS336	BS439	BS440	BS441	BS442
12:00	BS337	BS338	BS339	BS340	BS341	BS342	BS343	BS344	BS345	BS346	BS347	BS348	BS349	BS350	BS443	BS444	BS445	BS446
	BS351	BS352	BS353	BS354	BS355	BS356	BS357	BS358	BS359	BS360	BS361	BS362	BS363	BS364	BS447	BS448	BS449	BS450
	BS365	BS366	BS367	BS368	BS369	BS370	BS371	BS372	BS373	BS374	BS375	BS376	BS377	BS378	BS451	BS452	BS453	BS454
13:00	BS379	BS380	BS381	BS382	BS383	BS384	BS385	BS386	BS387	BS388	BS389	BS390	BS391	BS392	BS455	BS456	BS457	BS458
	BS393	BS394	BS395	BS396	BS397	BS398	BS399	BS400	BS401	BS402		BS459	BS460	BS461		BS559	BS560	BS561
	BS462	BS463	BS464	BS465	BS466	BS467	BS468	BS469	BS470	BS471	BS472	BS473	BS474	BS475	BS562	BS563	BS564	BS565
	BS476	BS477	BS478	BS479	BS480	BS481	BS482	BS483	BS484	BS485	BS486	BS487	BS488	BS489	BS566	BS567	BS568	BS569
14:00	BS490	BS491	BS492	BS493	BS494	BS495	BS496	BS497	BS498	BS499	BS500	BS501	BS502	BS503	BS570	BS571	BS572	BS573
	BS504	BS505	BS506	BS507	BS508	BS509	BS510	BS511	BS512	BS513	BS514	BS515	BS516	BS517	BS574	BS575	BS576	BS577
	BS518	BS519	BS520	BS521	BS522	BS523	BS524	BS525	BS526	BS527	BS528	BS529	BS530	BS531	BS578	BS579	BS580	BS581
	BS532	BS533	BS534	BS535	BS536	BS537	BS538	BS539	BS540	BS541	BS542	BS543	BS544	BS545	BS582	BS583	BS584	BS585
15:00	BS546	BS547	BS548	BS549	BS550	BS551	BS552	BS553	BS554	BS555	BS556	BS557	BS558		BS586		BS637	BS638
	BS587	BS588	BS589	BS590	BS591	BS592	BS593	BS594	BS595	BS596	BS597	BS598	BS599	BS600	BS639	BS640	BS641	BS642
	BS601	BS602	BS603	BS604	BS605	BS606	BS607	BS608	BS609	BS610	BS611	BS612	BS613	BS614	BS643	BS644	BS645	BS646
16:00	BS615	BS616	BS617	BS618	BS619	BS620	BS621	BS622	BS623	BS624	BS625	BS626	BS627	BS628	BS647	BS648	BS649	BS650
	BS629	BS630	BS631	BS632	BS633	BS634	BS635	BS636		BS651	BS652	BS653	BS654	BS655		BS676	BS677	BS678
	BS656	BS657	BS658	BS659	BS660	BS661	BS662	BS663	BS664	BS665	BS666	BS667	BS668	BS669	BS679	BS680	BS681	BS682
	BS670	BS671	BS672	BS673	BS674	BS675												

太字は試合前3分間練習有り

高校(男子) タイムテーブル

7月31日(金)

会場:カメイアリーナ仙台

	1	2	3	4	5	6	7	8	9	10	11	12	13	14
8:50	BS683	BS684	BS685	BS686	BS687	BS688	BS689	BS690	BS691	BS692	BS693	BS694	BS695	BS696
	BS697	BS698												
10:00	<i>BS699</i>	<i>BS700</i>	<i>BS701</i>	<i>BS702</i>	<i>BS703</i>	<i>BS704</i>	<i>BS705</i>	<i>BS706</i>						
11:00	<i>BS707</i>	<i>BS708</i>	<i>BS709</i>	<i>BS710</i>										
12:00	<i>BS711</i>	<i>BS712</i>												
13:00	<i>BS713</i>	<i>BS714</i>												

BD・BS の試合は21ポイントマッチ

太字は試合前3分間練習有り

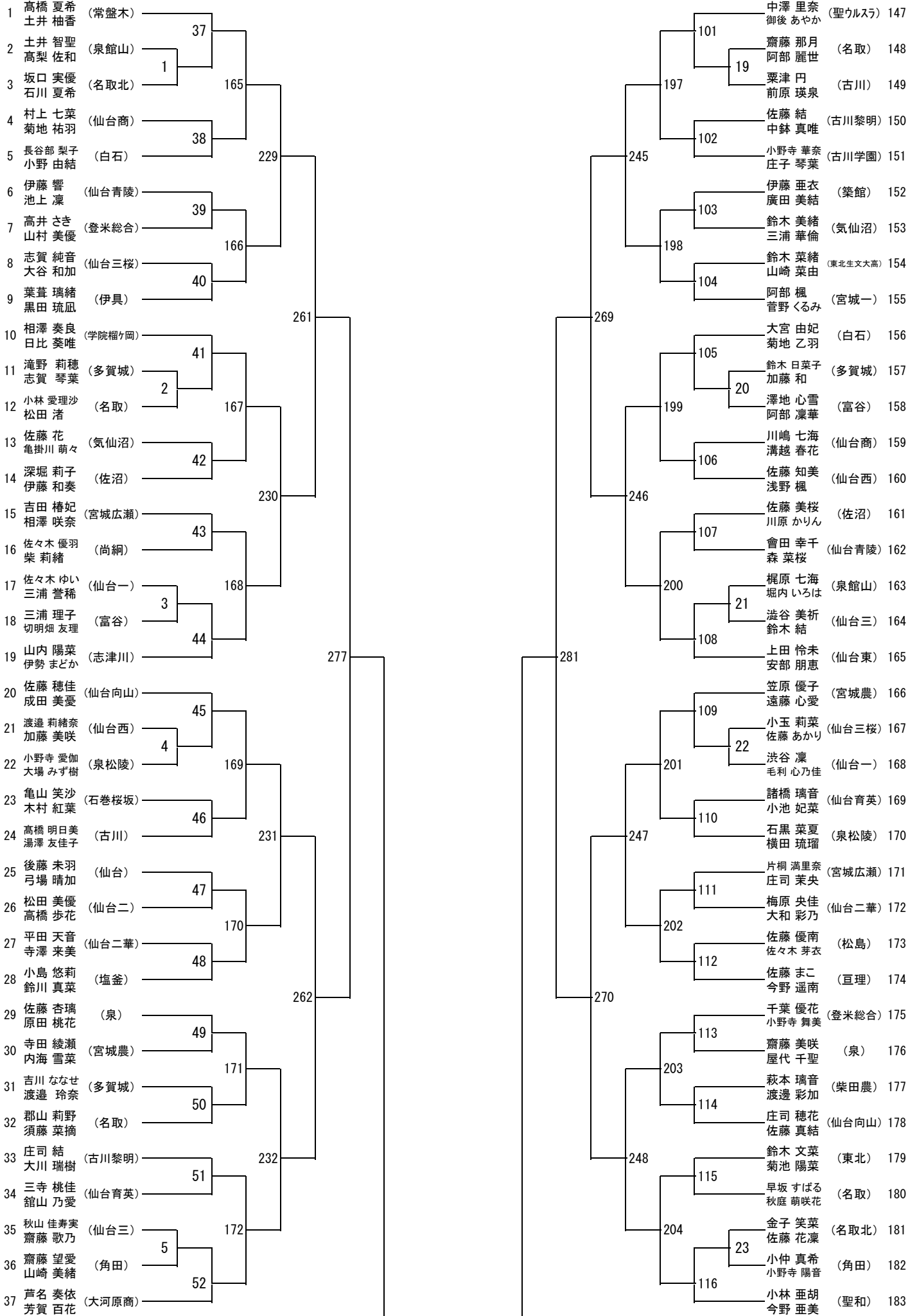
男子固定審判割当て

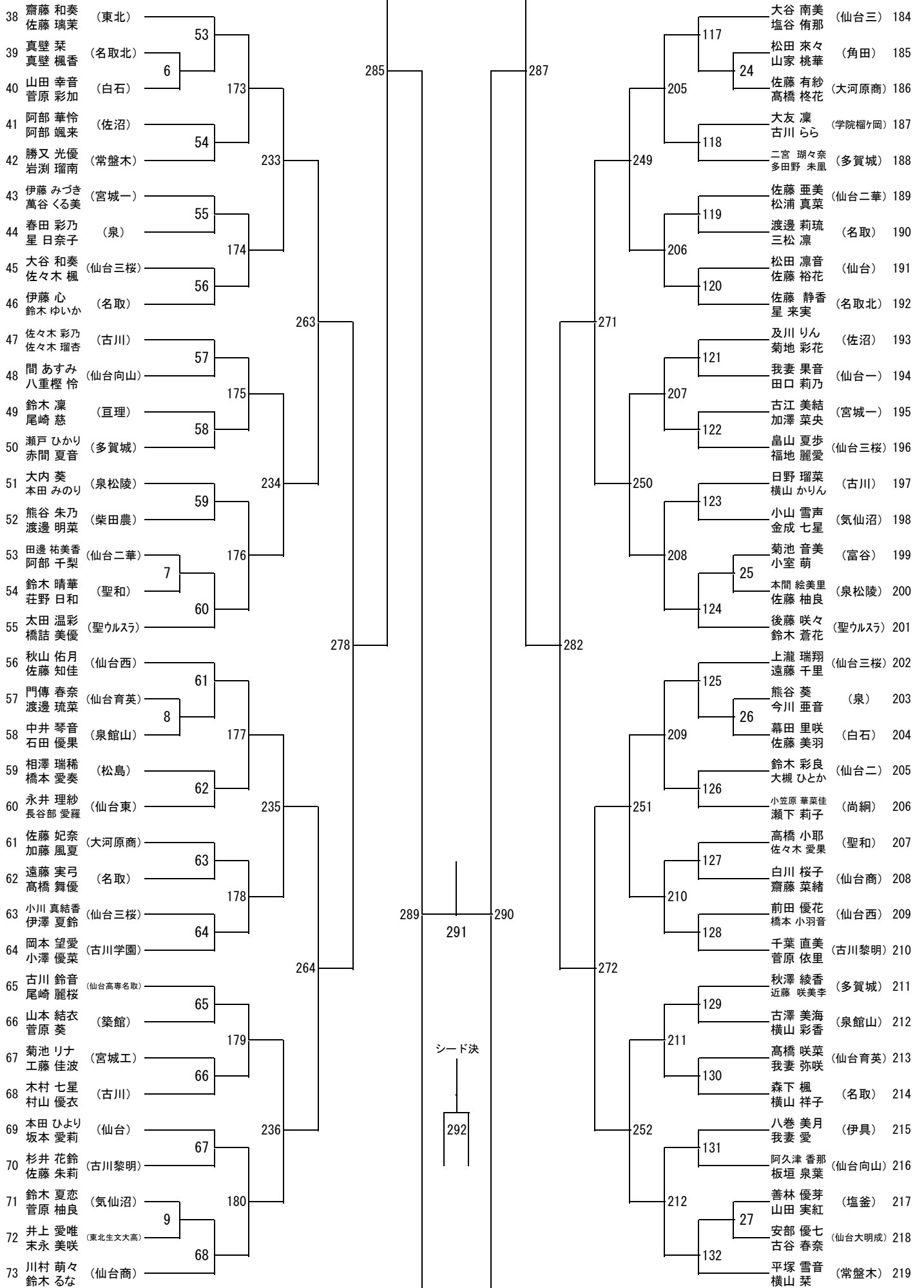
コート	1	2	3	4	5	6	7	8	9	10	11	12	13	14	15	16	17	18
7/29 (水) 前半	仙台一	仙台二	仙台三	古川	仙台東	宮城広瀬	泉	泉松陵	富谷	仙台	仙台工	松島	塩釜	多賀城	東北学院	仙台育英	ウルスラ	仙台城南
7/29 (水) 後半					佐沼	名取								名取北	白石	角田	大河原商	仙台向山
7/30 (木) 前半	仙台一	仙台二	仙台三	古川	佐沼	名取	泉	泉松陵	富谷	仙台	仙台工	松島	塩釜	名取北	東北学院	角田	ウルスラ	仙台向山
7/30 (木) 後半					仙台東	宮城広瀬								多賀城	白石	仙台育英	大河原商	仙台城南
7/31 (金) 終日	仙台一	仙台三	仙台	仙台工	多賀城	泉松陵	塩釜	富谷	東北学院	東北生文大	東北	松島	宮城工	仙台西				

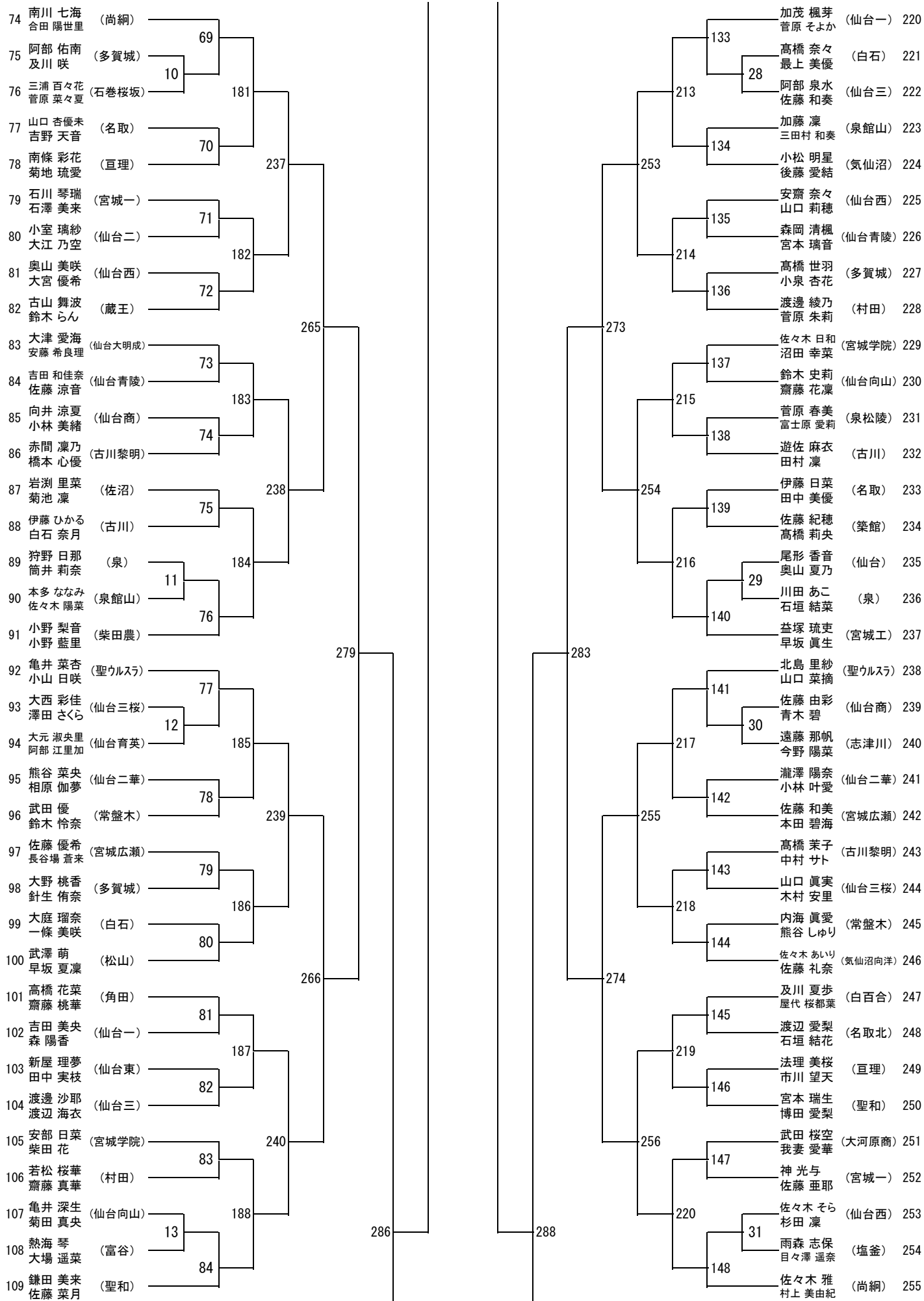
上級生が主審・線審を行ってください。 練習時間の計測は主審が行ってください。

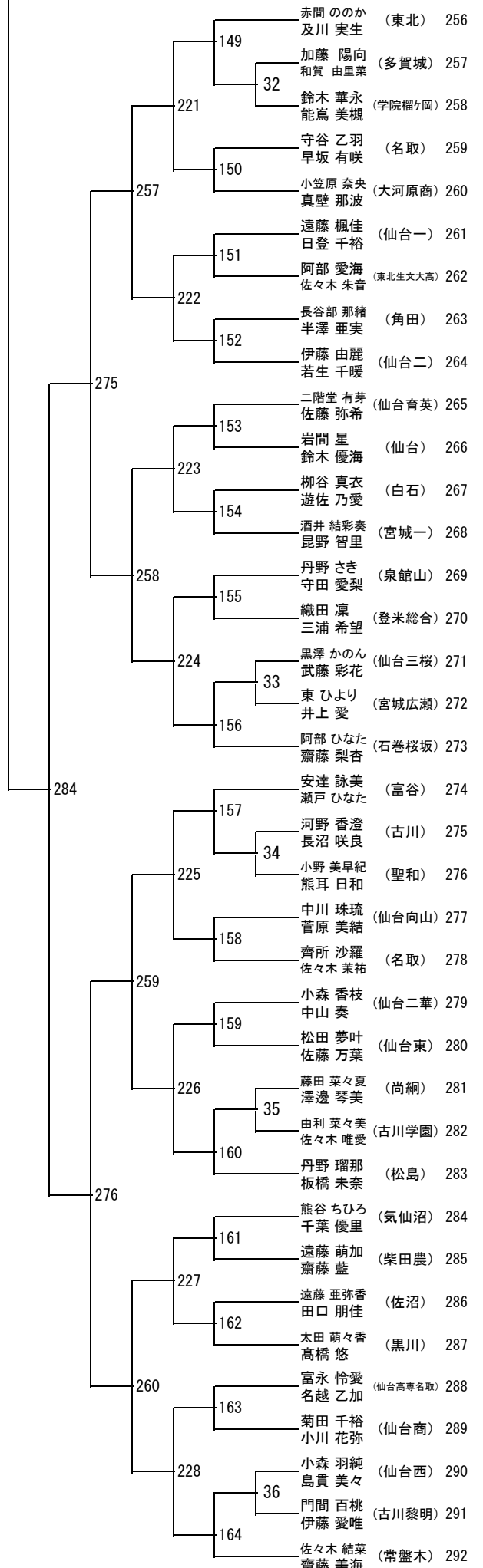
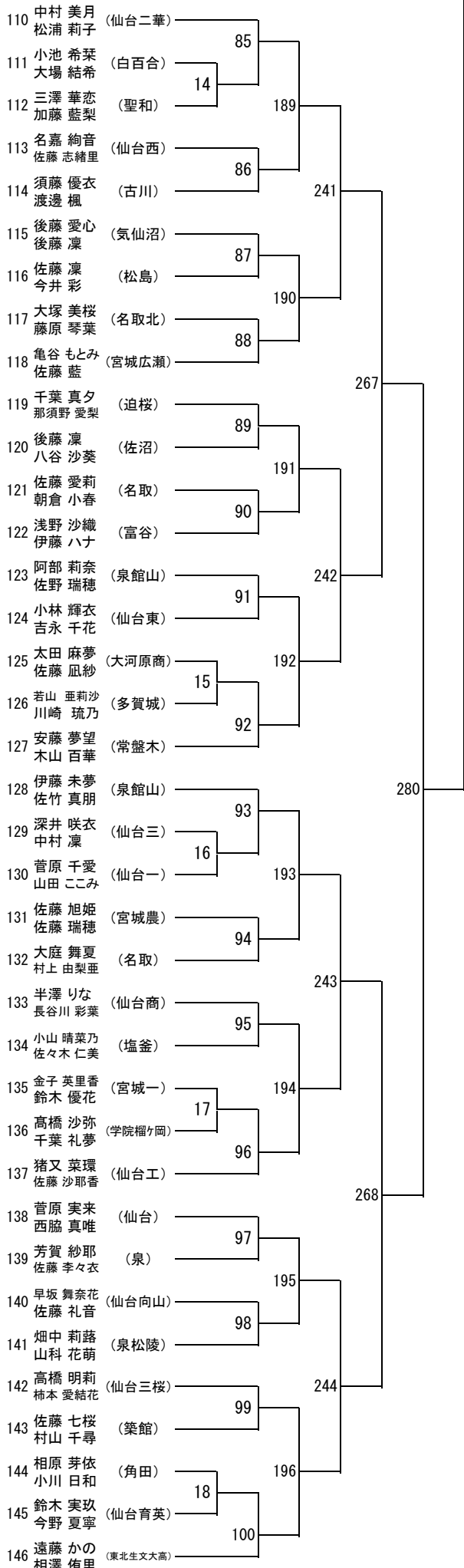
高校女子ダブルス (GD292)

令和2年度 宮城県ジュニアバドミントン選手権大会 兼 宮城県高等学校新人大会バドミントン競技1次予選会



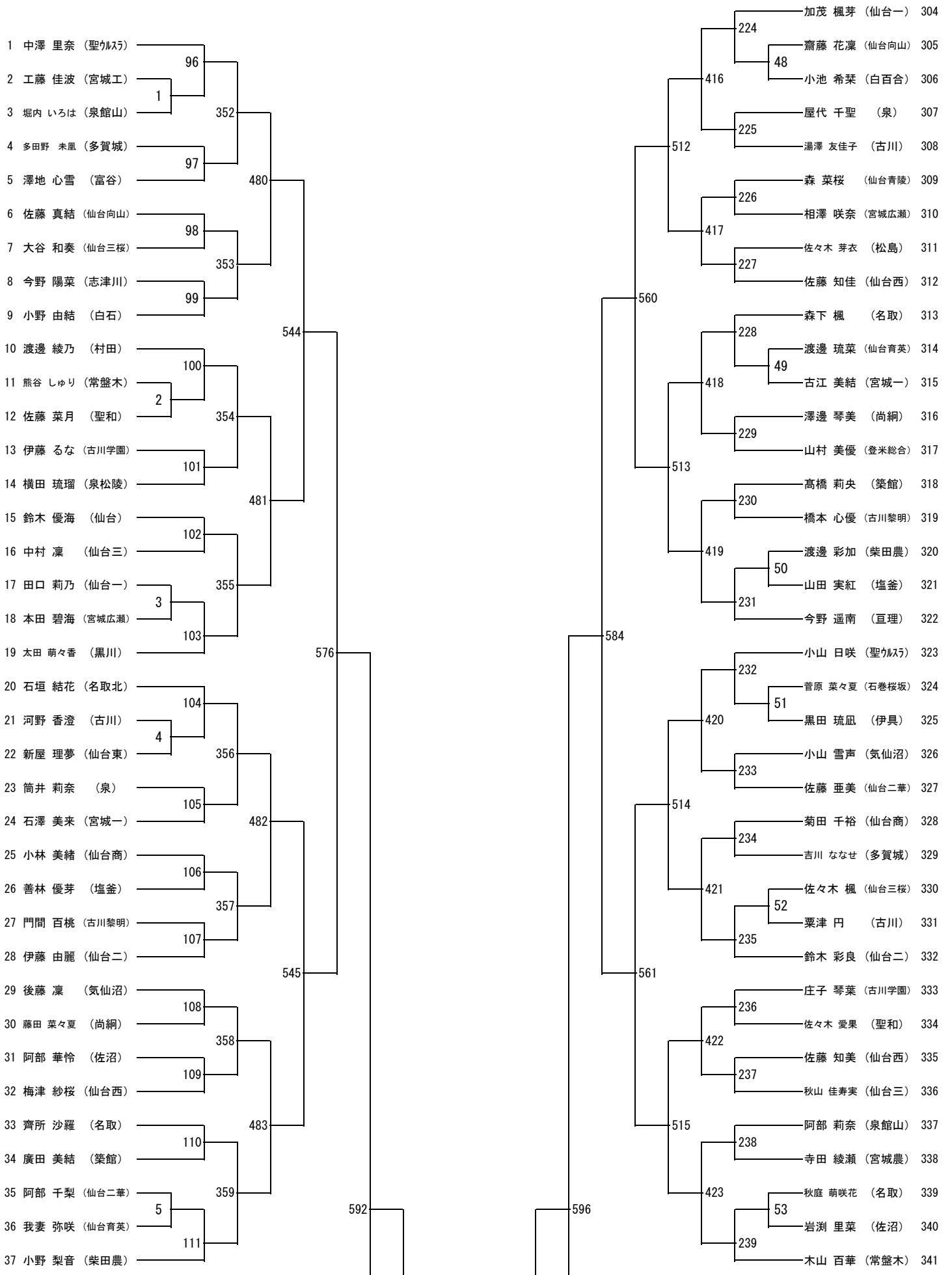


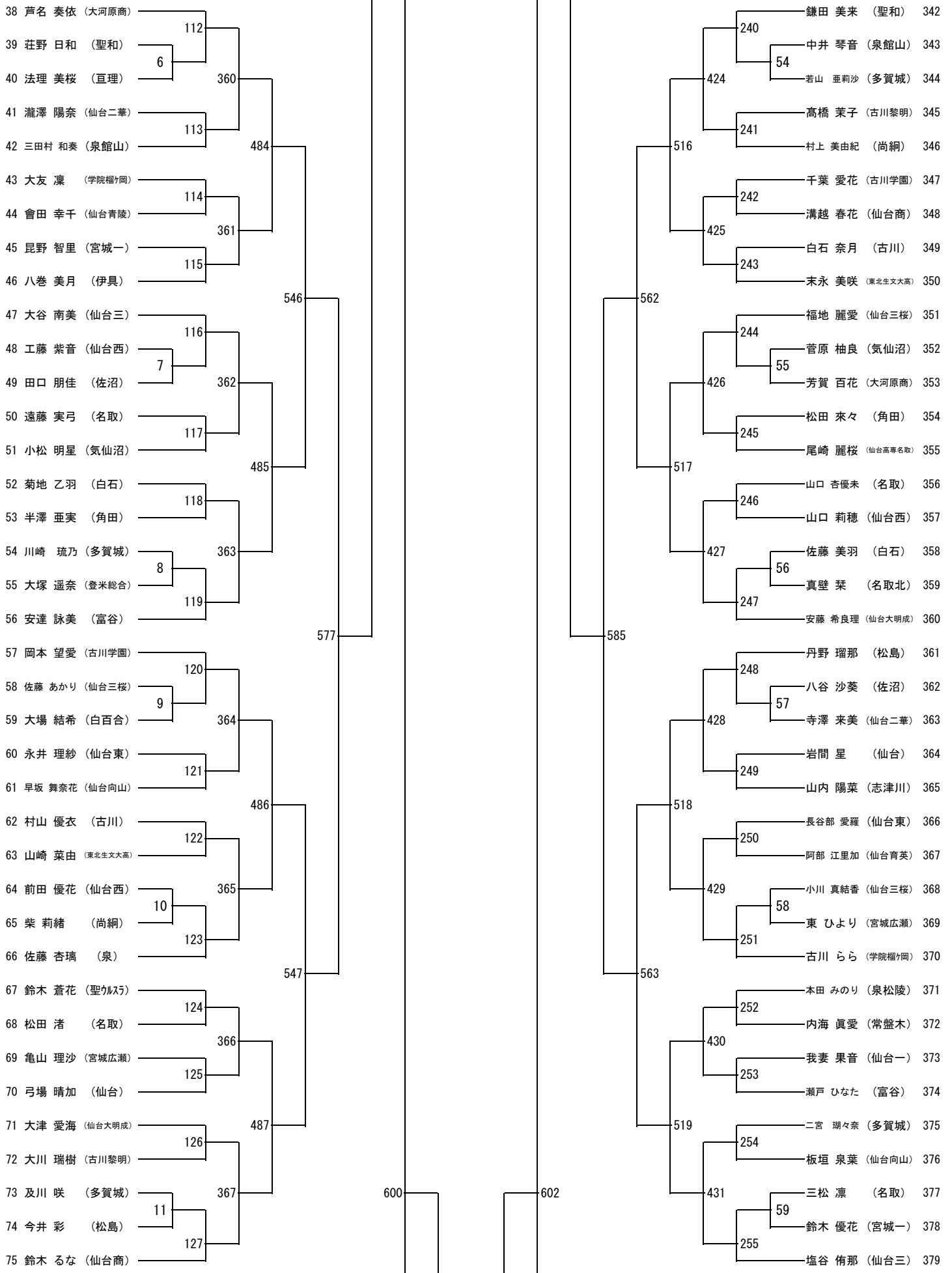


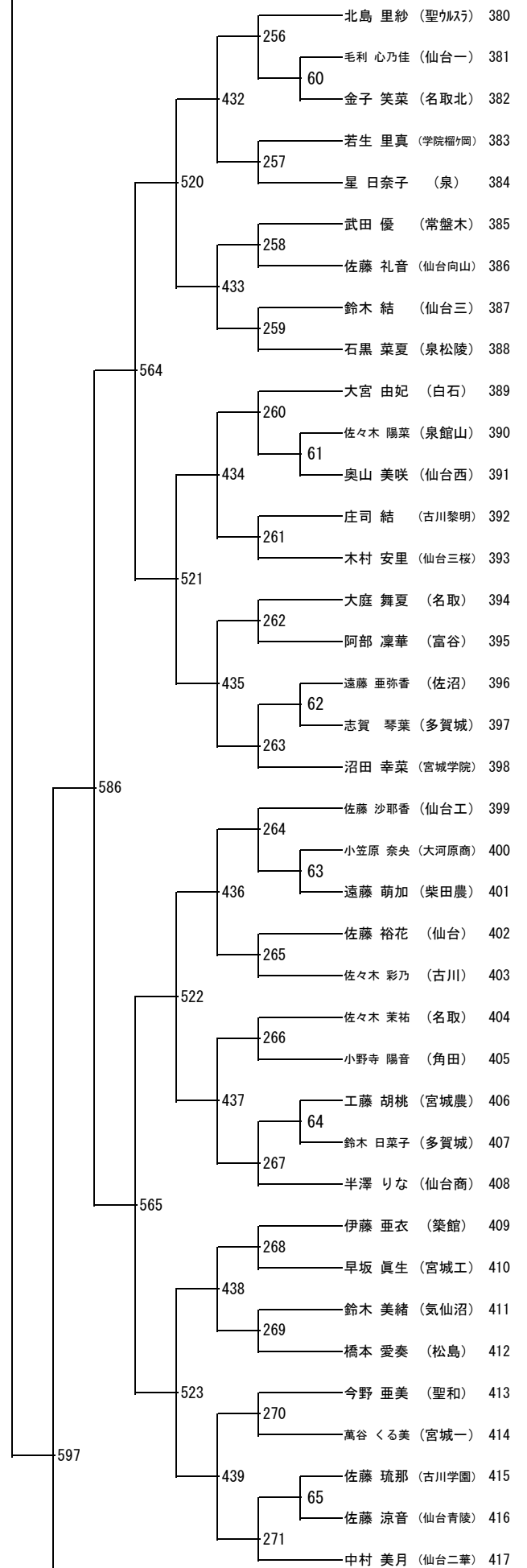
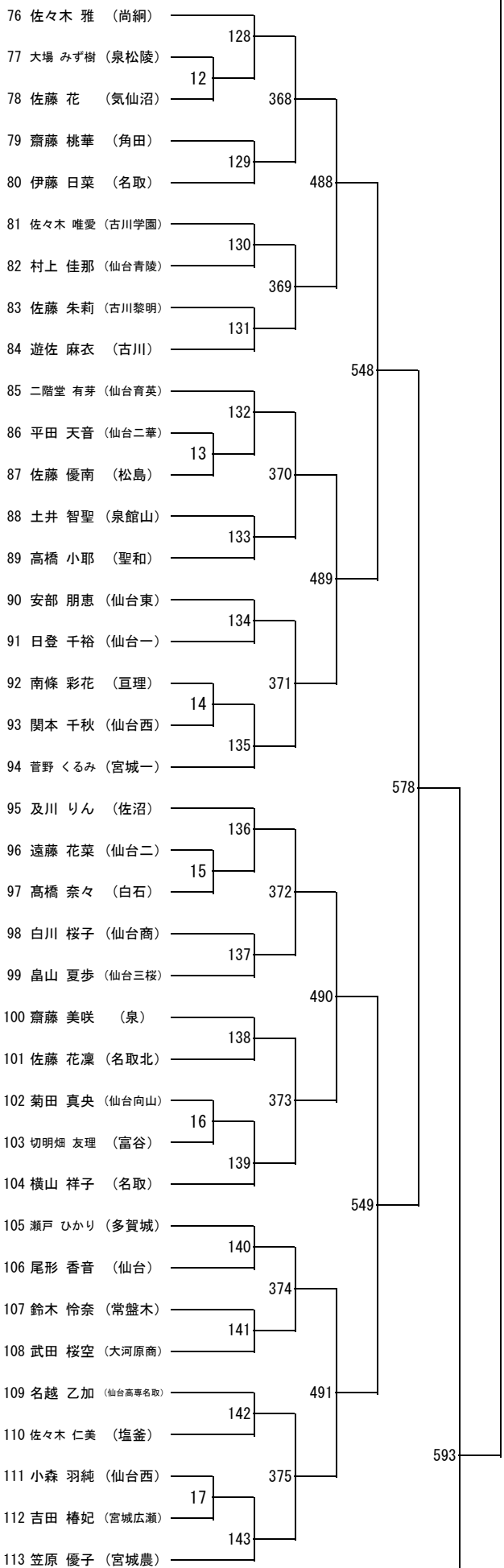


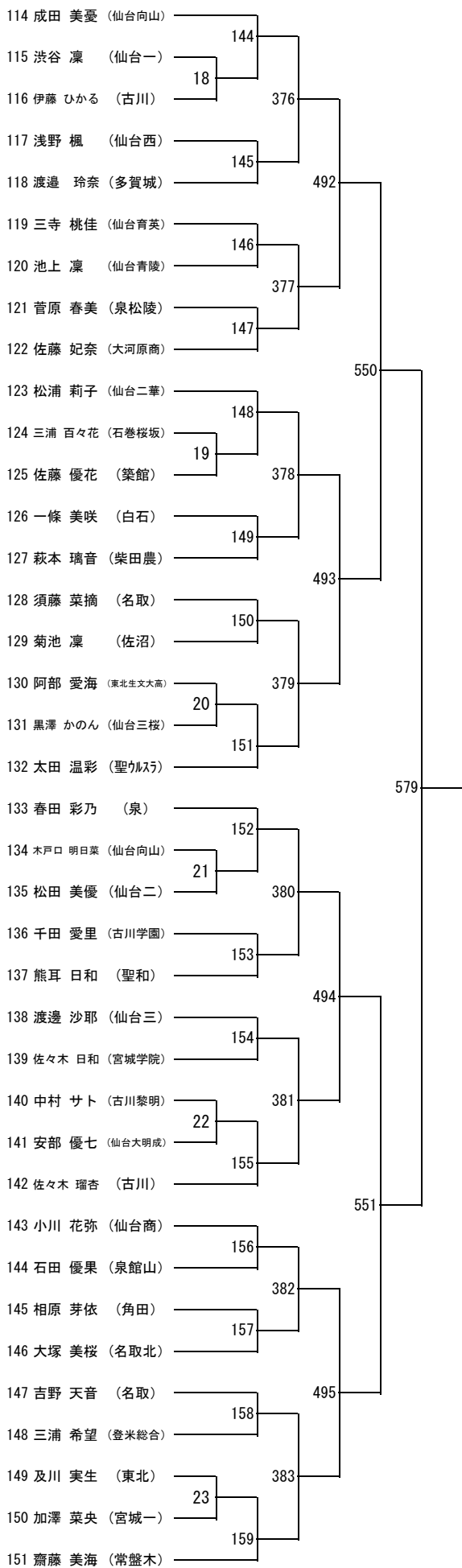
高校女子シングルス (GS607)

令和2年度 宮城県ジュニアバドミントン選手権大会 兼 宮城県高等学校新人大会バドミントン競技1次予選会





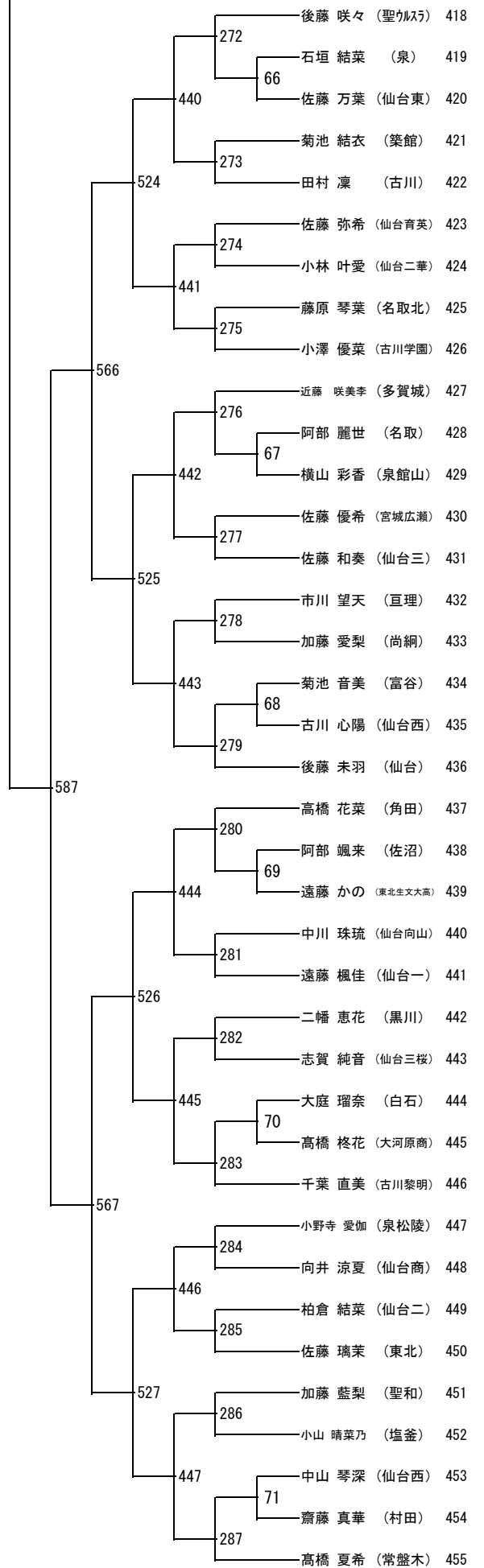


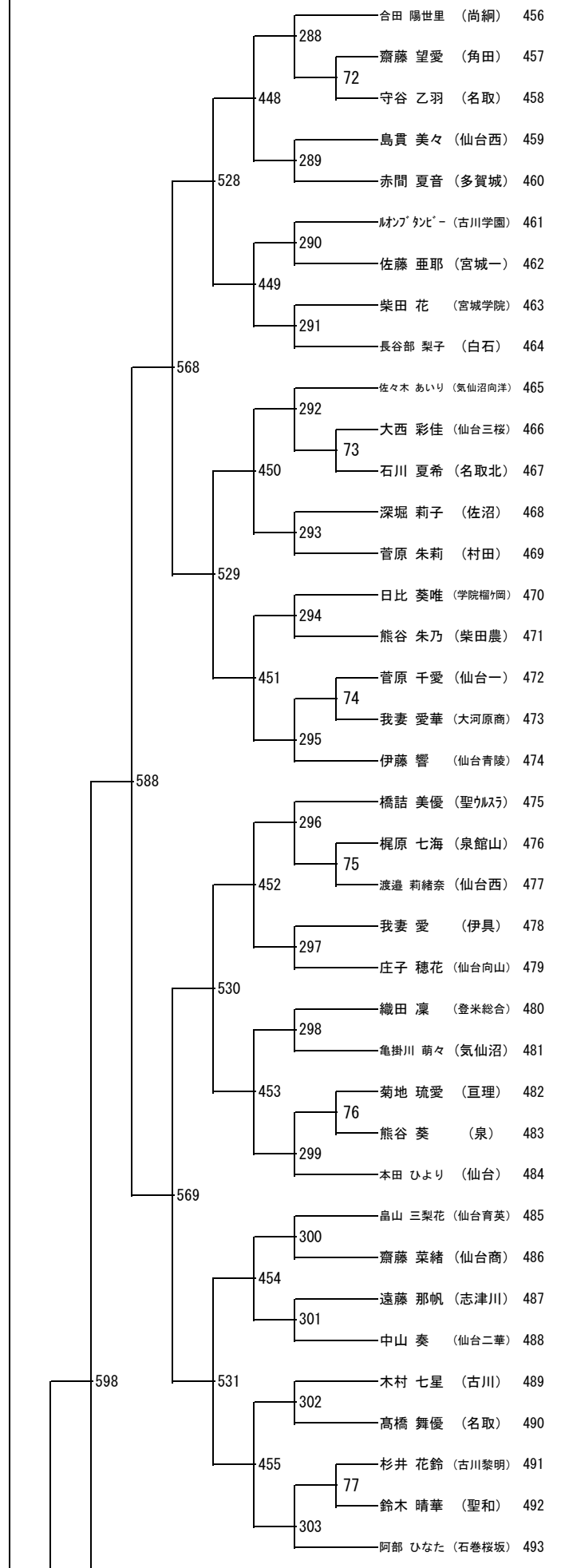
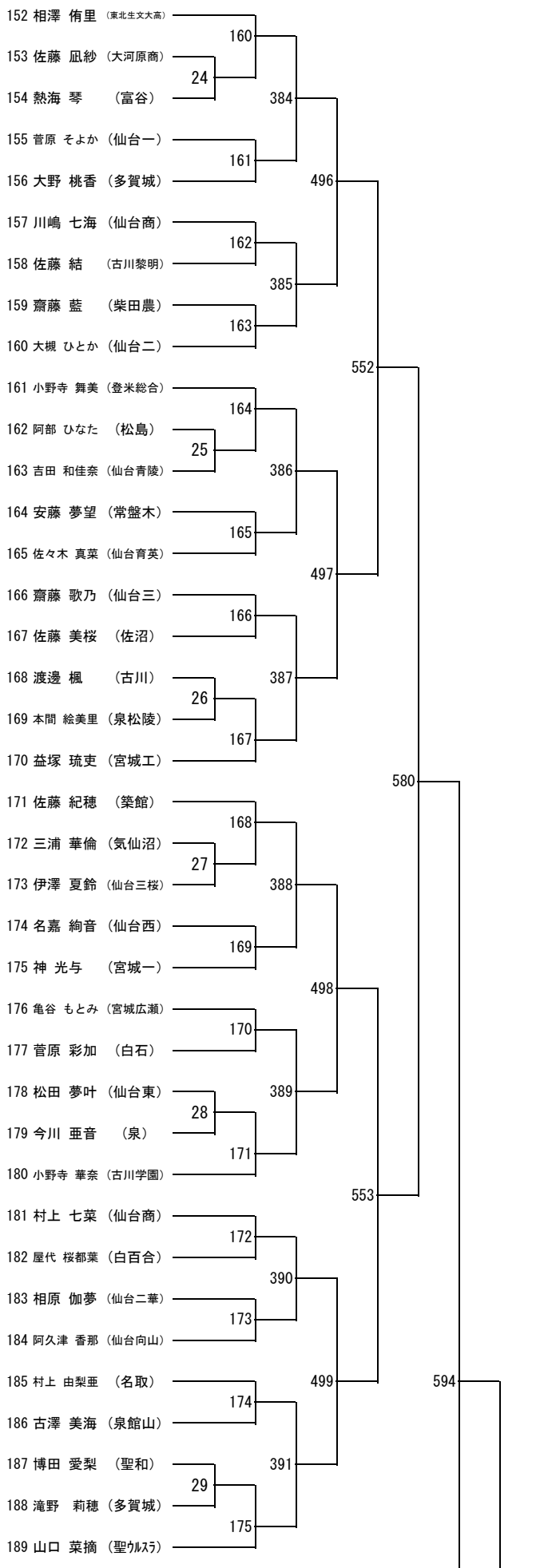


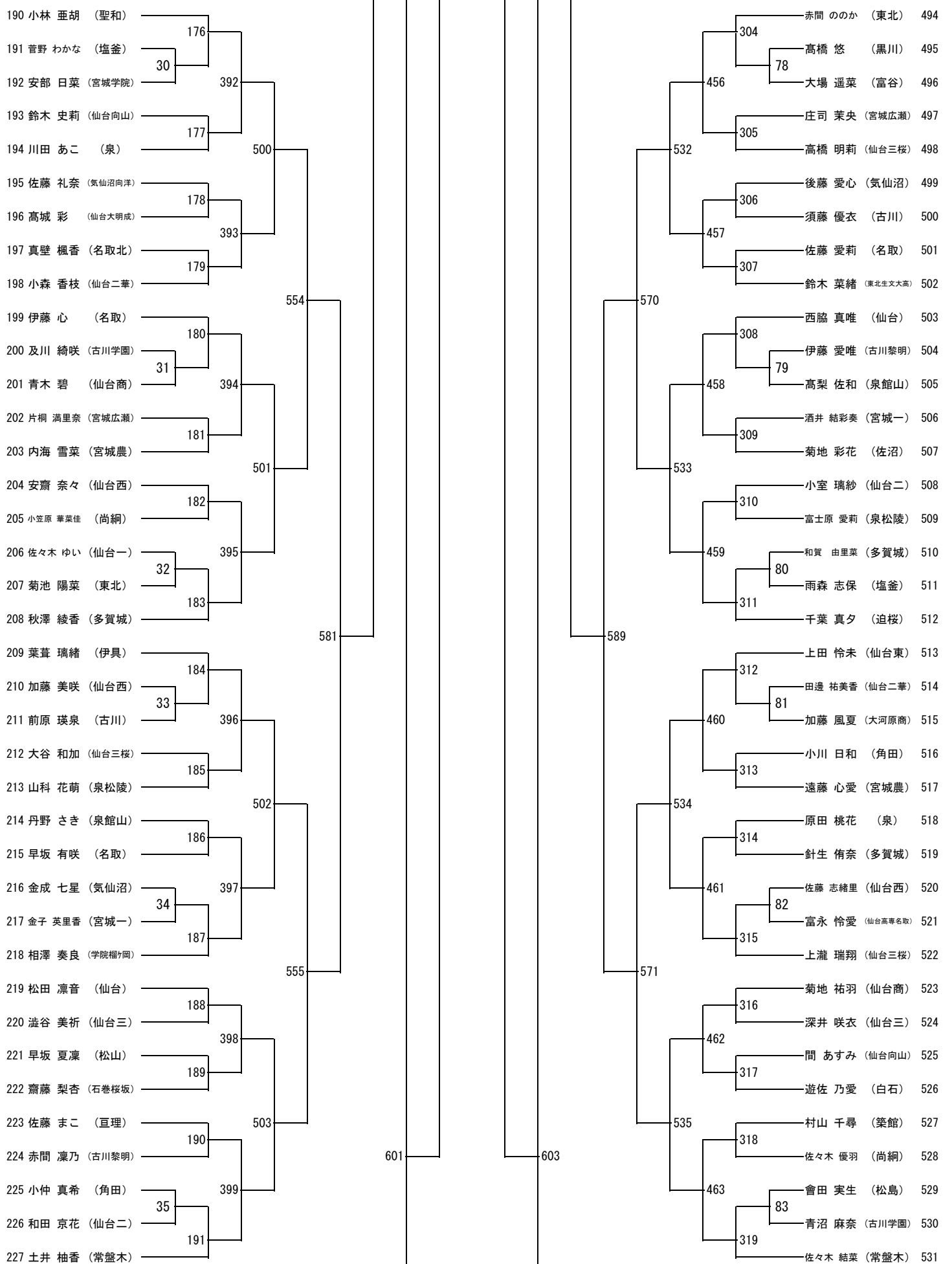
604 605

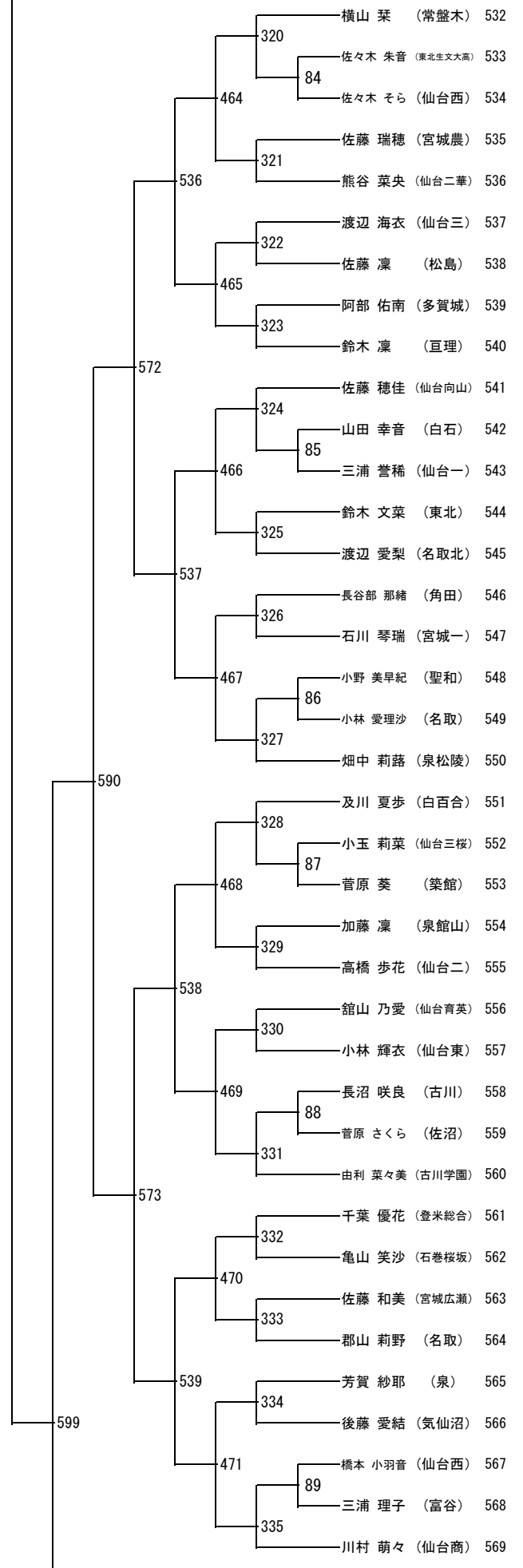
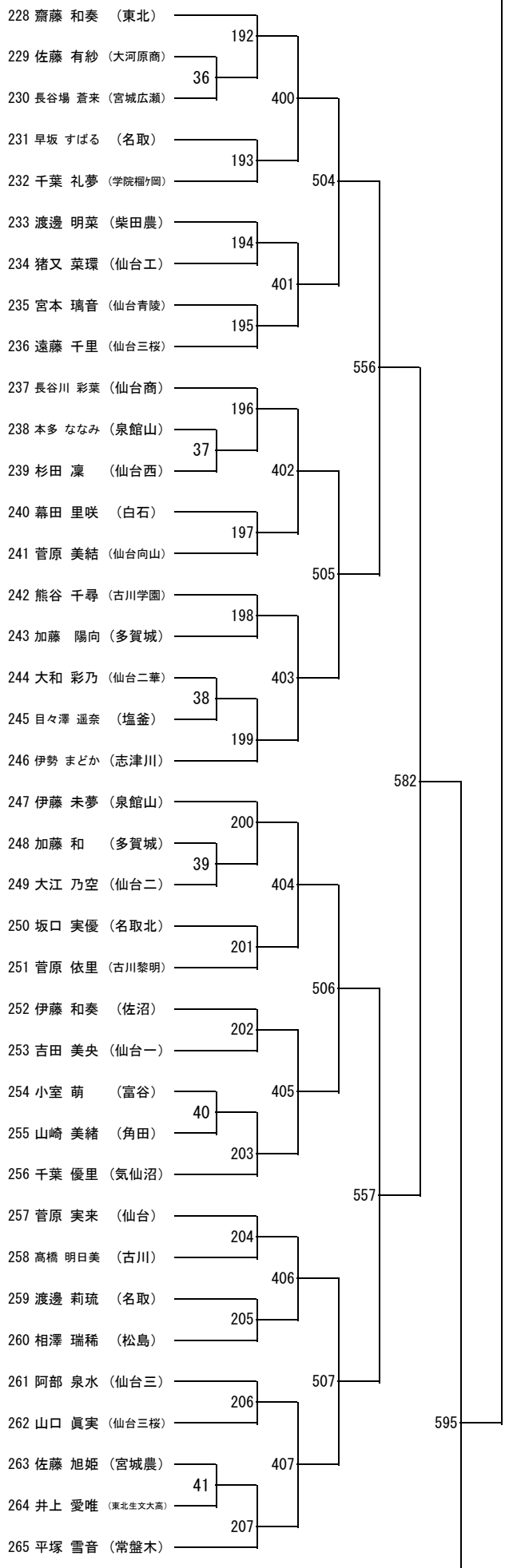
シード決

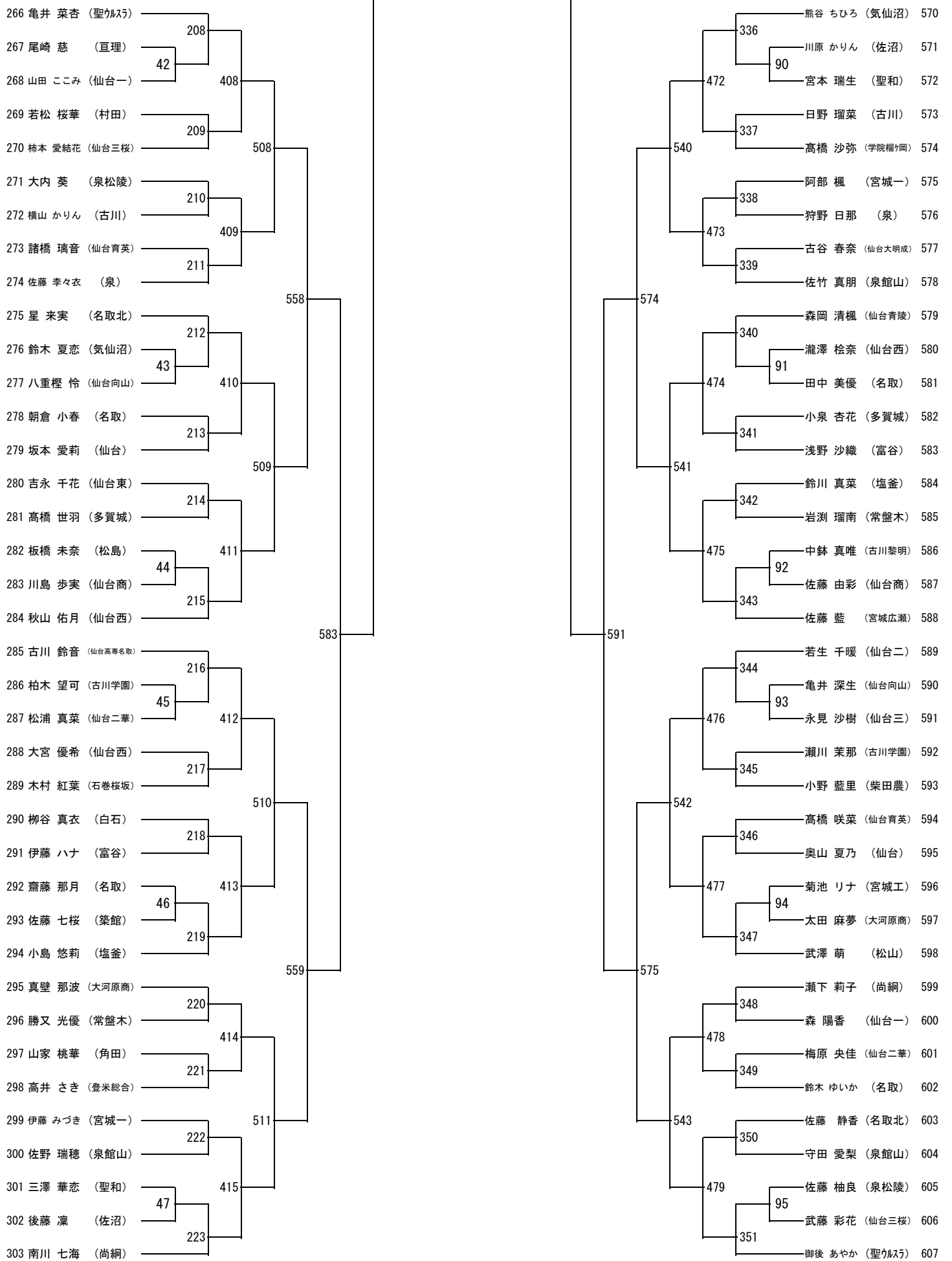
607











高校(女子) タイムテーブル

7月29日(水)

会場: 仙台市宮城野体育館

	1	2	3	4	5	6	7	8	9	10	11	12	13	14	15	16
9:00	GD1	GD2	GD3	GD4	GD5	GD6	GD7	GD8	GD9	GD10	GD24	GD25	GD26	GD27	GD28	GD29
	GD11	GD12	GD13	GD14	GD15	GD16	GD17	GD18	GD19	GD20	GD30	GD31	GD32	GD33	GD34	GD35
	GD21	GD22	GD23		GD37	GD38	GD39	GD40	GD41	GD42	GD36		GD117	GD118	GD119	GD120
10:00	GD43	GD44	GD45	GD46	GD47	GD48	GD49	GD50	GD51	GD52	GD121	GD122	GD123	GD124	GD125	GD126
	GD53	GD54	GD55	GD56	GD57	GD58	GD59	GD60	GD61	GD62	GD127	GD128	GD129	GD130	GD131	GD132
	GD63	GD64	GD65	GD66	GD67	GD68	GD69	GD70	GD71	GD72	GD133	GD134	GD135	GD136	GD137	GD138
11:00	GD73	GD74	GD75	GD76	GD77	GD78	GD79	GD80	GD81	GD82	GD139	GD140	GD141	GD142	GD143	GD144
	GD83	GD84	GD85	GD86	GD87	GD88	GD89	GD90	GD91	GD92	GD145	GD146	GD147	GD148	GD149	GD150
	GD93	GD94	GD95	GD96	GD97	GD98	GD99	GD100	GD101	GD102	GD151	GD152	GD153	GD154	GD155	GD156
12:00	GD103	GD104	GD105	GD106	GD107	GD108	GD109	GD110	GD111	GD112	GD157	GD158	GD159	GD160	GD161	GD162
	GD113	GD114	GD115	GD116		GD165	GD166	GD167	GD168	GD169	GD163	GD164		GD205	GD206	GD207
	GD170	GD171	GD172	GD173	GD174	GD175	GD176	GD177	GD178	GD179	GD208	GD209	GD210	GD211	GD212	GD213
13:00	GD180	GD181	GD182	GD183	GD184	GD185	GD186	GD187	GD188	GD189	GD214	GD215	GD216	GD217	GD218	GD219
	GD190	GD191	GD192	GD193	GD194	GD195	GD196	GD197	GD198	GD199	GD220	GD221	GD222	GD223	GD224	GD225
	GD200	GD201	GD202	GD203	GD204		GD229	GD230	GD231	GD232	GD226	GD227	GD228		GD249	GD250
	GD233	GD234	GD235	GD236	GD237	GD238	GD239	GD240	GD241	GD242	GD251	GD252	GD253	GD254	GD255	GD256
14:00	GD243	GD244	GD245	GD246	GD247	GD248		GD261	GD262	GD263	GD257	GD258	GD259	GD260		GS48
	GD264	GD265	GD266	GD267	GD268	GD269	GD270	GD271	GD272	GD273	GS49	GS50	GS51	GS52	GS53	GS54
	GD274	GD275	GD276		GS1	GS2	GS3	GS4	GS5	GS6	GS55	GS56	GS57	GS58	GS59	GS60
15:00	GS7	GS8	GS9	GS10	GS11	GS12	GS13	GS14	GS15	GS16	GS61	GS62	GS63	GS64	GS65	GS66
	GD277	GD278	GD279	GD280	GD281	GD282	GD283	GD284		GS17	GS67	GS68	GS69	GS70	GS71	GS72
	GS18	GS19	GS20	GS21	GS22	GS23	GS24	GS25	GS26	GS27	GS73	GS74	GS75	GS76	GS77	GS78
16:00	GS28	GS29	GS30	GS31	GS32	GS33	GS34	GS35	GS36	GS37	GS79	GS80	GS81	GS82	GS83	GS84
	GD285	GD286	GD287	GD288		GS38	GS39	GS40	GS41	GS42	GS85	GS86	GS87	GS88	GS89	GS90
	GS43	GS44	GS45	GS46	GS47						GS91	GS92	GS93	GS94	GS95	

太字は試合前3分間練習有り

高校(女子) タイムテーブル

7月30日(木)

会場: 仙台市宮城野体育館

	1	2	3	4	5	6	7	8	9	10	11	12	13	14	15	16
8:50	GD289	GD290		GS96	GS97	GS98	GS99	GS100	GS101	GS102	GS256	GS257	GS258	GS259	GS260	GS261
	GS103	GS104	GS105	GS106	GS107	GS108	GS109	GS110	GS111	GS112	GS262	GS263	GS264	GS265	GS266	GS267
	GS113	GS114	GS115	GS116	GS117	GS118	GS119	GS120	GS121	GS122	GS268	GS269	GS270	GS271	GS272	GS273
	GD291	GD292		GS123	GS124	GS125	GS126	GS127	GS128	GS129	GS274	GS275	GS276	GS277	GS278	GS279
10:00	GS130	GS131	GS132	GS133	GS134	GS135	GS136	GS137	GS138	GS139	GS280	GS281	GS282	GS283	GS284	GS285
	GS140	GS141	GS142	GS143	GS144	GS145	GS146	GS147	GS148	GS149	GS286	GS287	GS288	GS289	GS290	GS291
	GS150	GS151	GS152	GS153	GS154	GS155	GS156	GS157	GS158	GS159	GS292	GS293	GS294	GS295	GS296	GS297
11:00	GS160	GS161	GS162	GS163	GS164	GS165	GS166	GS167	GS168	GS169	GS298	GS299	GS300	GS301	GS302	GS303
	GS170	GS171	GS172	GS173	GS174	GS175	GS176	GS177	GS178	GS179	GS304	GS305	GS306	GS307	GS308	GS309
	GS180	GS181	GS182	GS183	GS184	GS185	GS186	GS187	GS188	GS189	GS310	GS311	GS312	GS313	GS314	GS315
12:00	GS190	GS191	GS192	GS193	GS194	GS195	GS196	GS197	GS198	GS199	GS316	GS317	GS318	GS319	GS320	GS321
	GS200	GS201	GS202	GS203	GS204	GS205	GS206	GS207	GS208	GS209	GS322	GS323	GS324	GS325	GS326	GS327
	GS210	GS211	GS212	GS213	GS214	GS215	GS216	GS217	GS218	GS219	GS328	GS329	GS330	GS331	GS332	GS333
13:00	GS220	GS221	GS222	GS223	GS224	GS225	GS226	GS227	GS228	GS229	GS334	GS335	GS336	GS337	GS338	GS339
	GS230	GS231	GS232	GS233	GS234	GS235	GS236	GS237	GS238	GS239	GS340	GS341	GS342	GS343	GS344	GS345
	GS240	GS241	GS242	GS243	GS244	GS245	GS246	GS247	GS248	GS249	GS346	GS347	GS348	GS349	GS350	GS351
	GS250	GS251	GS252	GS253	GS254	GS255		GS352	GS353	GS354		GS432	GS433	GS434	GS435	GS436
14:00	GS355	GS356	GS357	GS358	GS359	GS360	GS361	GS362	GS363	GS364	GS437	GS438	GS439	GS440	GS441	GS442
	GS365	GS366	GS367	GS368	GS369	GS370	GS371	GS372	GS373	GS374	GS443	GS444	GS445	GS446	GS447	GS448
	GS375	GS376	GS377	GS378	GS379	GS380	GS381	GS382	GS383	GS384	GS449	GS450	GS451	GS452	GS453	GS454
15:00	GS385	GS386	GS387	GS388	GS389	GS390	GS391	GS392	GS393	GS394	GS455	GS456	GS457	GS458	GS459	GS460
	GS395	GS396	GS397	GS398	GS399	GS400	GS401	GS402	GS403	GS404	GS461	GS462	GS463	GS464	GS465	GS466
	GS405	GS406	GS407	GS408	GS409	GS410	GS411	GS412	GS413	GS414	GS467	GS468	GS469	GS470	GS471	GS472
	GS415	GS416	GS417	GS418	GS419	GS420	GS421	GS422	GS423	GS424	GS473	GS474	GS475	GS476	GS477	GS478
16:00	GS425	GS426	GS427	GS428	GS429	GS430	GS431		GS480	GS481	GS479		GS520	GS521	GS522	GS523
	GS482	GS483	GS484	GS485	GS486	GS487	GS488	GS489	GS490	GS491	GS524	GS525	GS526	GS527	GS528	GS529
	GS492	GS493	GS494	GS495	GS496	GS497	GS498	GS499	GS500	GS501	GS530	GS531	GS532	GS533	GS534	GS535
	GS502	GS503	GS504	GS505	GS506	GS507	GS508	GS509	GS510	GS511	GS536	GS537	GS538	GS539	GS540	GS541
17:00	GS512	GS513	GS514	GS515	GS516	GS517	GS518	GS519		GS544	GS542	GS543		GS564	GS565	GS566
	GS545	GS546	GS547	GS548	GS549	GS550	GS551	GS552	GS553	GS554	GS567	GS568	GS569	GS570	GS571	GS572
	GS555	GS556	GS557	GS558	GS559	GS560	GS561	GS562	GS563		GS573	GS574	GS575			

太字は試合開始前3分間練習有り

高校(女子) タイムテーブル

7月31日(金)

会場:仙台市宮城野体育館

	1	2	3	4	5	6	7	8	9	10
8:50	GS576	GS577	GS578	GS579	GS580	GS581	GS582	GS583	GS584	GS585
	GS586	GS587	GS588	GS589	GS590	GS591				
10:00	GS592	GS593	GS594	GS595	GS596	GS597	GS598	GS599		
11:00	GS600	GS601	GS602	GS603						
12:00	GS604	GS605								
13:00	GS606	GS607								

GD・GS の試合は21ポイントマッチ 太字は試合開始前3分間練習有り

女子固定審判割当て

コート	1	2	3	4	5	6	7	8	9	10	11	12	13	14	15	16
7/29 (水) 前半	仙台一	仙台二	仙台三	宮城一	仙台二華	宮城広瀬	仙台向山	仙台三桜	仙台西	泉館山	多賀城	名取	古川黎明	塩釜	仙台	仙台商
7/29 (水) 後半	松島	尚綱	聖和	泉	白石	気仙沼	佐沼				名取北	古川黎明	古川学園	生文大	榴ケ岡	
7/30 (木) 前半	角田	柴田農	大河原商	白石	亘理	名取北	佐沼	気仙沼	登米総合	古川黎明	多賀城	名取	古川	塩釜	ウルスラ	常盤木
7/30 (木) 後半	仙台一	仙台二	仙台三	宮城一	仙台二華	仙台三桜	仙台向山	仙台西	仙台東	泉				仙台青陵	東明	北成
7/31 (金) 終日	仙台二	仙台三桜	仙台二華	仙台向山	泉	泉館山	仙台商	塩釜	聖和	尚綱						

上級生が主審・線審を行ってください。練習時間の計測は主審が行ってください。