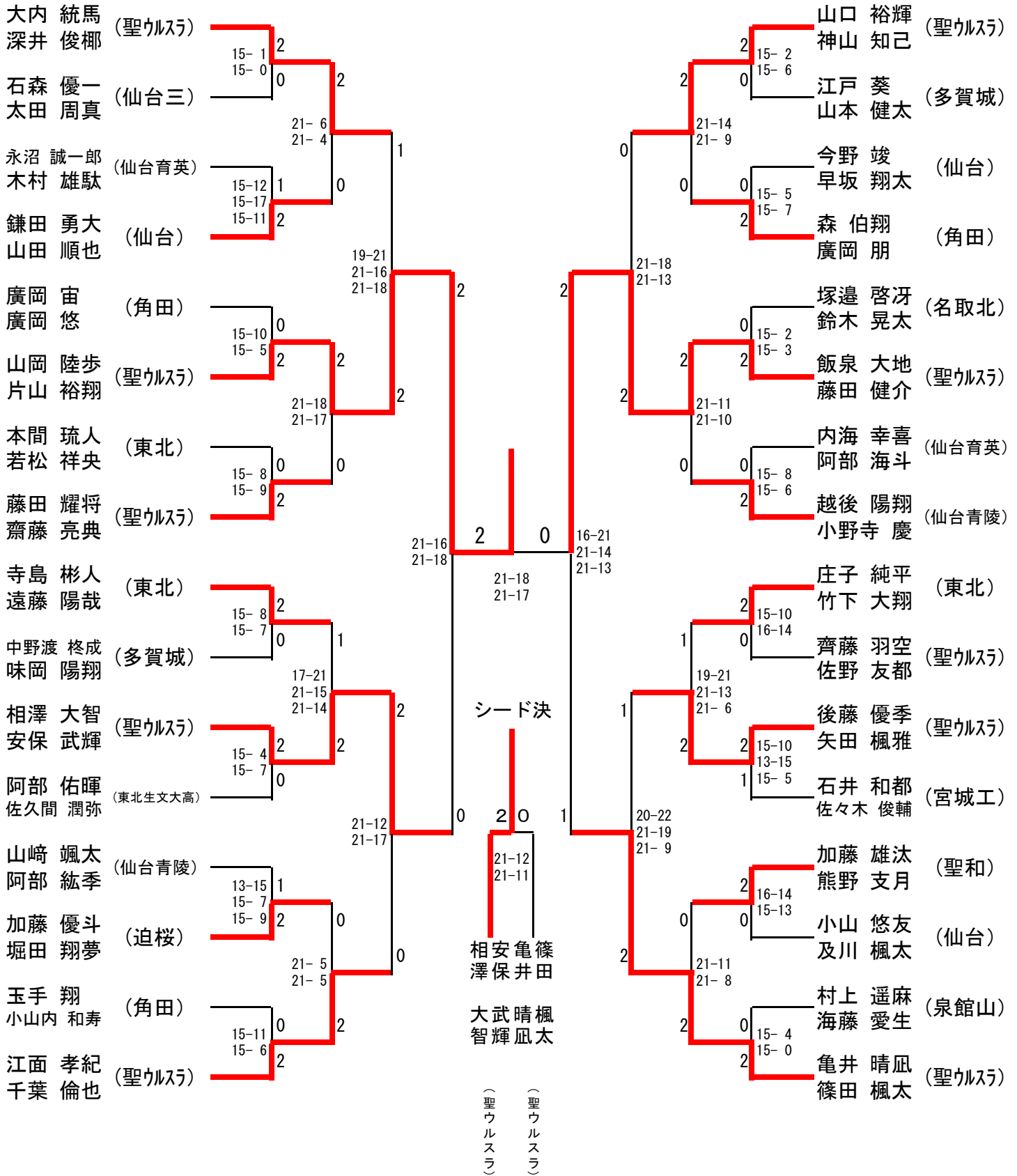


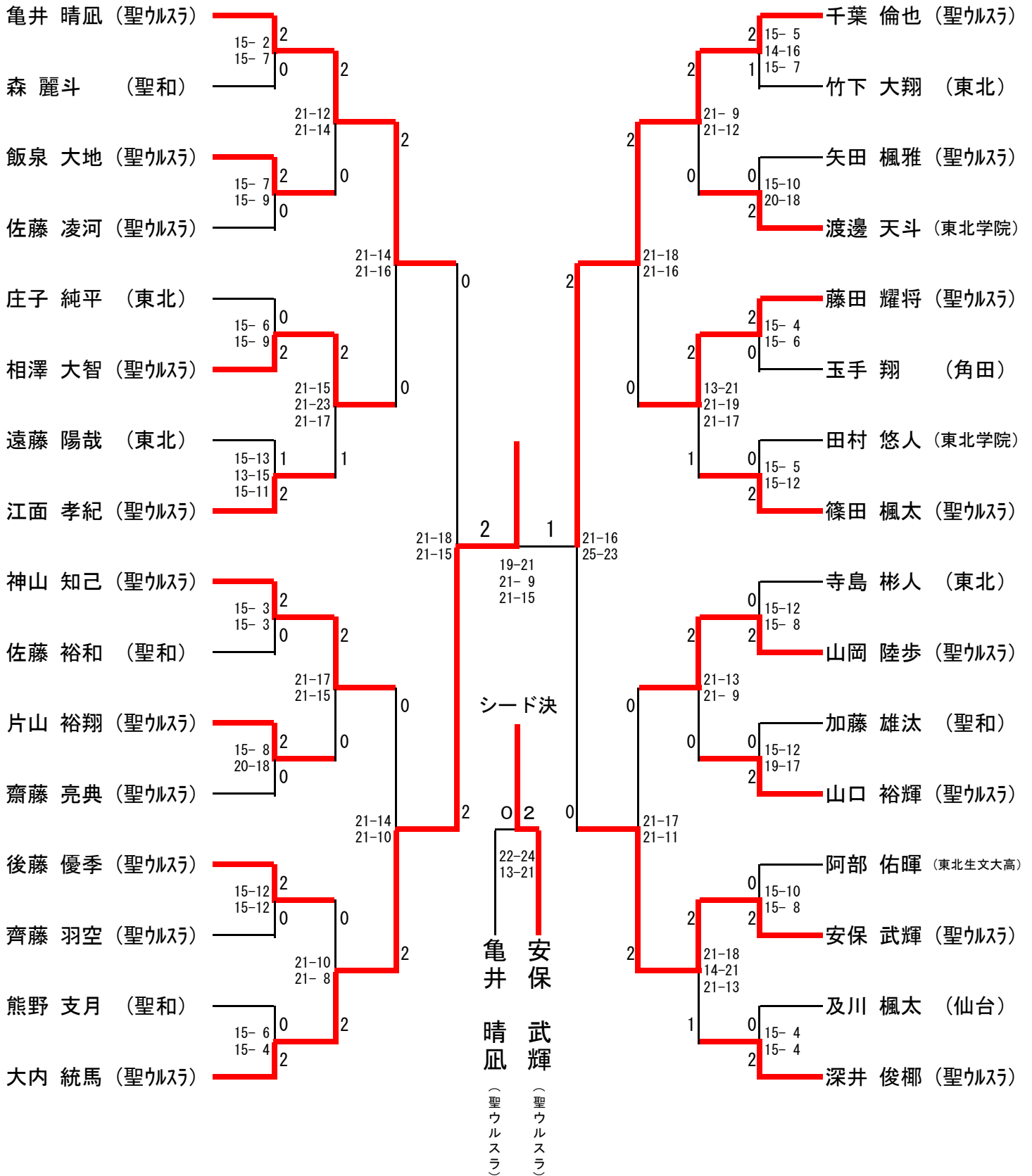
高校男子ダブルス【Best32】

令和2年度 宮城県ジュニアバドミントン選手権大会 兼 宮城県高等学校新人大会バドミントン競技1次予選会



高校男子シングルス 【Best32】

令和2年度 宮城県ジュニアバドミントン選手権大会 兼 宮城県高等学校新人大会バドミントン競技1次予選会



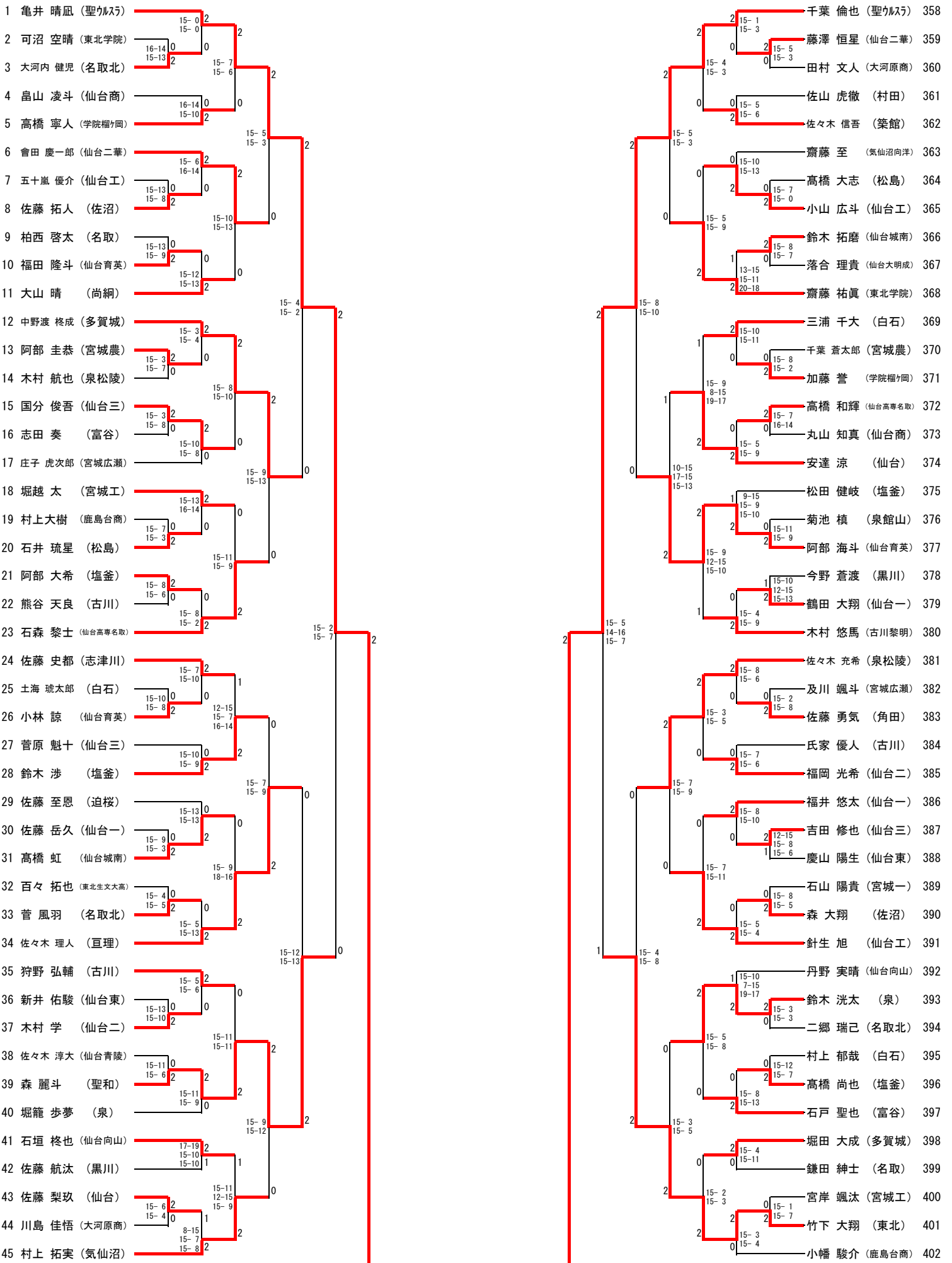
高校男子ダブルス (BD340)

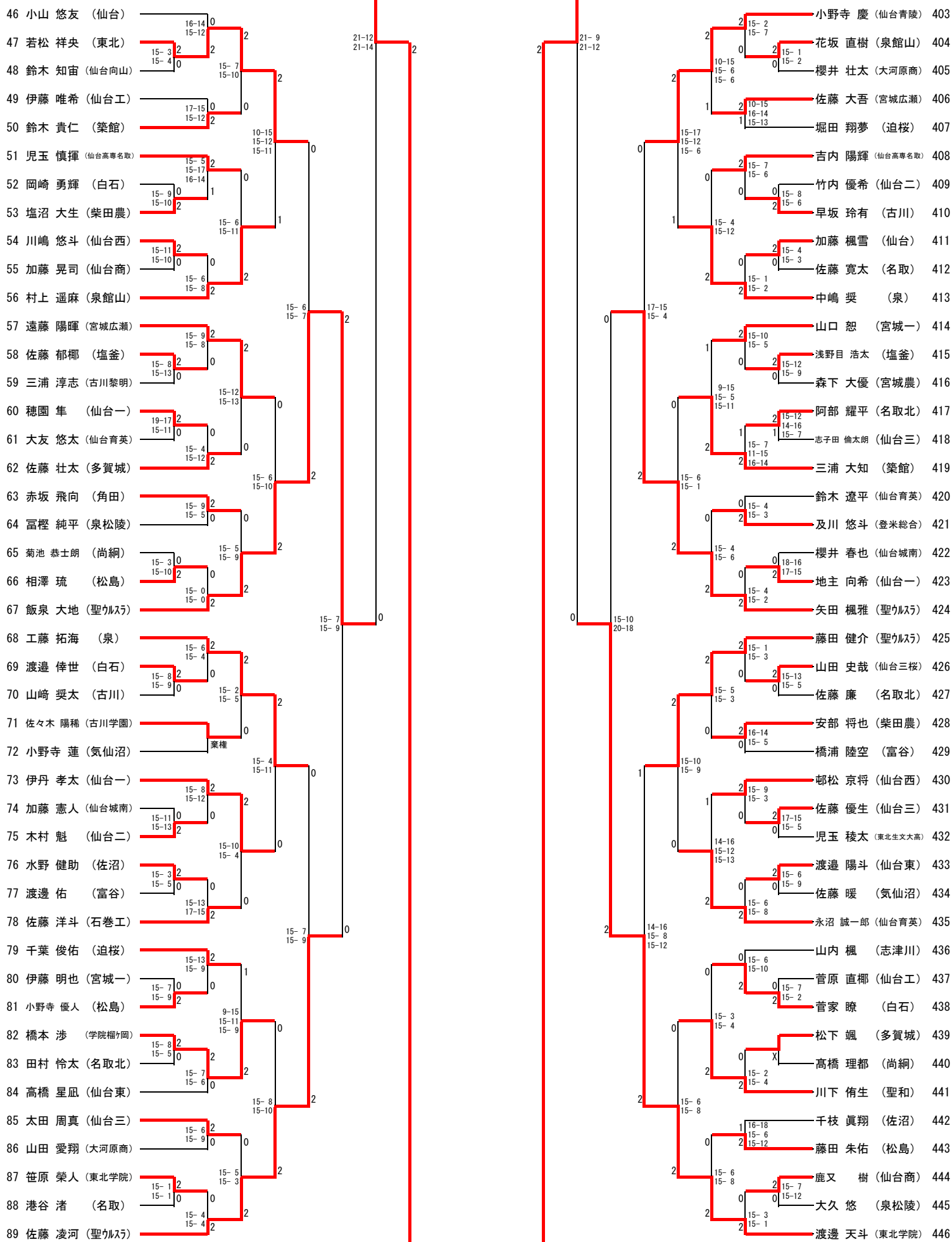
令和2年度 宮城県ジュニアバドミントン選手権大会 兼 宮城県高等学校新人大会バドミントン競技1次予選会

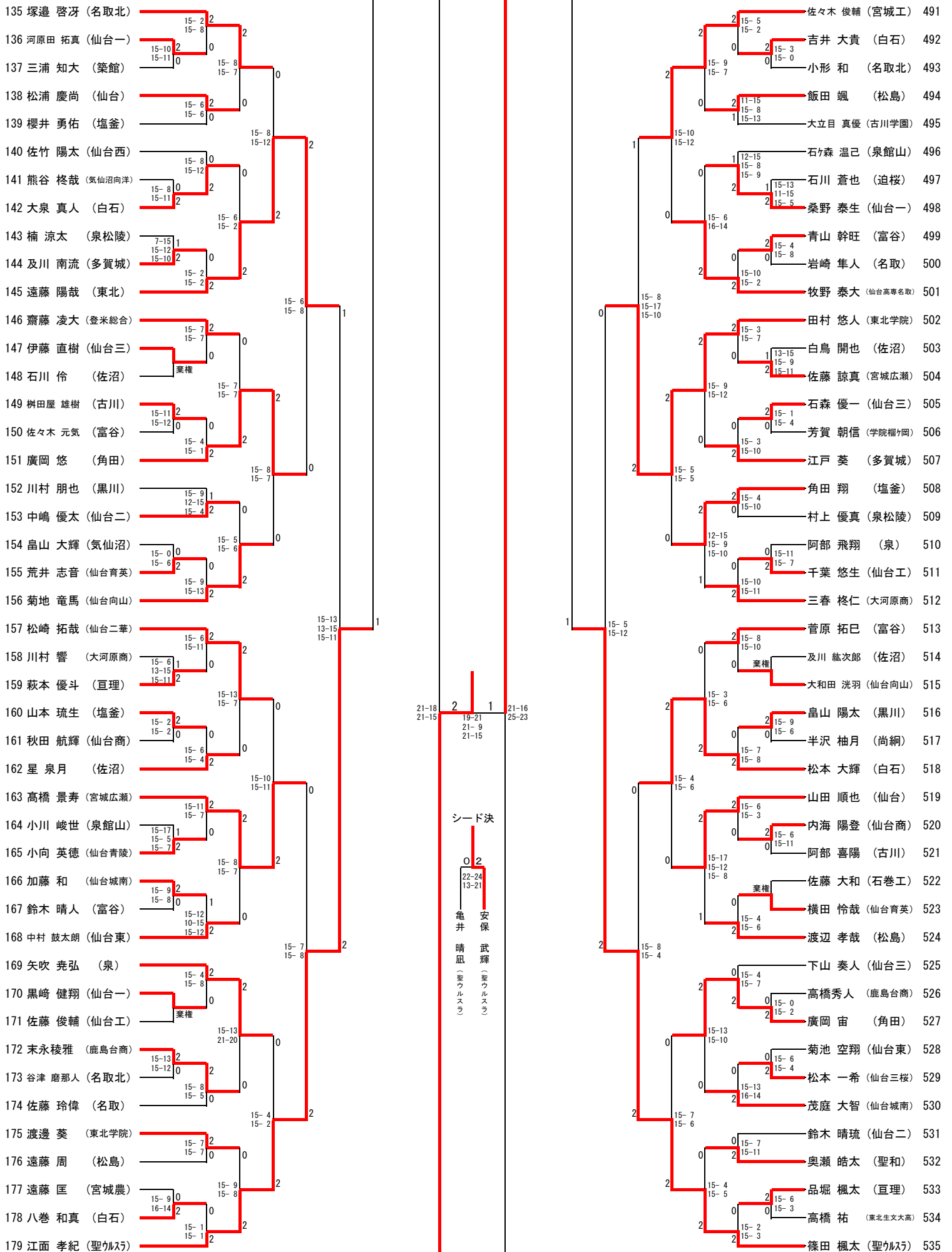
順位	選手名	所属	スコア	順位	選手名	所属	スコア
1	大内 統馬	(聖カス)	15-3 2	171	山口 裕輝	(聖カス)	15-1 2
2	深井 俊椰	(富谷)	15-1 2	172	神山 知己	(築館)	15-6 0
3	小森 颯登	(仙台育英)	15-13 0	173	屋代 優太	(大河原商)	15-10 2
4	佐々木 元気	(聖和)	15-9 2	174	木川 皓太	(東北)	15-2 0
5	本郷 秀馬	(宮城広瀬)	15-1 2	175	鹿又 脩登	(塩釜)	15-8 0
6	松田 翔斗	(古川黎明)	15-1 2	176	川村 響	(仙台三)	15-8 0
7	川下 侑生	(黒川)	15-9 0	177	佐藤 悠聖	(宮城工)	15-4 2
8	後藤 優斗	(仙台工)	15-7 0	178	本間 蒼大	(鹿島台商)	10-15 2
9	増田 咲之介	(鹿島台商)	15-11 0	179	鈴木 渉	(宮城農)	15-8 0
10	庄子 虎次郎	(泉)	15-5 2	180	後藤 颯太	(仙台東)	15-5 2
11	木村 悠馬	(仙台二)	15-5 2	181	浅沼 蒼大	(登米総合)	15-8 0
12	横谷 怜皇	(名取北)	15-9 0	182	佐藤 薫	(宮城一)	15-4 2
13	今野 蒼渡	(松島)	15-10 2	183	小野 寺和	(仙台一)	15-4 2
14	佐藤 航汰	(白石)	15-8 0	184	加藤 悠大	(佐沼)	10-15 2
15	小屋 拓巳	(角田)	15-5 2	185	鈴木 翔琉	(聖和)	18-16 1
16	守屋 大洋	(宮城一)	15-13 2	186	櫻井 蓮	(石巻工)	15-13 1
17	佐藤 大和	(聖和)	15-9 2	187	瀬野 幹太	(石巻工)	16-14 0
18	菅原 巧	(聖和)	15-7 0	188	松村 輝人	(白石)	15-11 2
19	目黒 太一	(宮城一)	15-2 2	189	菊池 空翔	(多賀城)	15-3 0
20	土井 匠太郎	(宮城一)	15-5 2	190	新井 佑駿	(宮城一)	15-3 2
21	木村 友祐	(宮城一)	15-5 2	191	堀田 登夢	(宮城一)	15-3 2
22	正岡 鴻	(宮城一)	15-1 2	192	齋藤 凌大	(宮城一)	15-6 2
23	鳴海 蓮恩	(宮城一)	15-5 2	193	山口 恕	(宮城一)	11-15 2
24	小松 拓海	(宮城一)	15-5 2	194	富澤 天翔	(宮城一)	15-11 2
25	鈴木 悠弥	(宮城一)	15-5 2	195	横山 元哉	(宮城一)	15-9 2
26	太田 空我	(宮城一)	15-11 2	196	佐藤 岳久	(宮城一)	15-5 0
27	加藤 誉	(宮城一)	15-11 2	197	千枝 真翔	(宮城一)	15-9 2
28	日野 彰斗	(宮城一)	15-13 2	198	佐々木 混成	(宮城一)	10-15 2
29	高橋 侑大	(宮城一)	15-8 2	199	菅家 瞭	(宮城一)	15-7 2
30	阿部 尚人	(宮城一)	15-8 2	200	土海 琥太郎	(宮城一)	15-5 0
31	石森 優一	(宮城一)	15-10 2	201	江戸 葵	(宮城一)	15-5 2
32	太田 周真	(宮城一)	15-9 2	202	山本 健太	(宮城一)	15-10 2
33	阿部 耀平	(宮城一)	16-14 2	203	上田 陽生	(宮城一)	15-13 2
34	佐藤 健太郎	(宮城一)	15-4 2	204	宇藤 勇樹	(宮城一)	15-12 0
35	岸柳 修聖	(宮城一)	15-10 2	205	阿部 飛翔	(宮城一)	15-8 2
36	飯田 颯	(宮城一)	15-10 2	206	齋藤 惣平	(宮城一)	15-13 0
37	佐藤 蒼史郎	(宮城一)	15-10 2	207	大村 勇太	(宮城一)	15-12 0
38	小野 央人	(宮城一)	15-9 2	208	小形 和	(宮城一)	15-4 0
39	近江 龍之介	(宮城一)	15-12 2	209	庄子 史穂	(宮城一)	15-4 2
40	佐藤 勇気	(宮城一)	15-10 2	210	伊東 響生	(宮城一)	15-4 2
41	佐藤 健太郎	(宮城一)	15-7 2	211	佐藤 洋斗	(宮城一)	棄権
42	白鳥 綾人	(宮城一)	21-6 1	212	佐藤 大和	(宮城一)	棄権
43	伊藤 唯希	(宮城一)	21-4 1	213	今野 竣	(宮城一)	棄権
44	鈴木 優崇	(宮城一)	15-4 2				
45	高橋 凜	(宮城一)	15-5 2				
46	花坂 直樹	(宮城一)	15-3 2				
47	盛川 陽向	(宮城一)	16-14 2				
48	菊地 雄大	(宮城一)	15-13 2				
49	濱田 朝陽	(宮城一)	15-6 2				
50	早津 柊	(宮城一)	15-6 2				
51	山田 史哉	(宮城一)	15-8 2				
52	小泉 咲人	(宮城一)	15-13 2				
53	佐藤 智哉	(宮城一)	16-14 2				
54	及川 悠斗	(宮城一)	15-6 2				
55	大久 悠	(宮城一)	15-10 2				
56	富倉 輝璃	(宮城一)	18-16 0				
57	菊地 剛	(宮城一)	15-8 2				
58	須田 雄介	(宮城一)	15-9 2				
59	佐藤 祐月	(宮城一)	15-10 2				
60	小野寺 大耀	(宮城一)	棄権				
61	森 大翔	(宮城一)	棄権				
62	千葉 凱斗	(宮城一)	15-2 2				
63	永沼 誠一郎	(宮城一)	15-10 2				
64	木村 雄駿	(宮城一)	15-12 2				
65	村上 拓実	(宮城一)	15-17 2				
66	小野寺 上総	(宮城一)	15-11 2				
67	佐藤 結奏	(宮城一)	16-14 2				
68	佐藤 由奎	(宮城一)	15-12 2				
69	堀越 太	(宮城一)	15-8 2				
70	後藤 優斗	(宮城一)	15-6 2				
71	松下 颯	(宮城一)	15-5 2				
72	千田 北斗	(宮城一)	棄権				
73	伊藤 明也	(宮城一)	棄権				
74	石山 陽貴	(宮城一)	15-9 2				
75	阿部 洋都	(宮城一)	15-5 2				
76	山崎 孔聖	(宮城一)	15-8 2				
77	井上 善之亮	(宮城一)	15-9 2				
78	中村 鼓太郎	(宮城一)	15-12 2				
79	尾崎 航志郎	(宮城一)	10-15 1				
80	大和田 洗羽	(宮城一)	15-10 1				
81	小田原 慧	(宮城一)	15-8 2				
82	伊藤 直樹	(宮城一)	15-5 2				
83	佐藤 郁椰	(宮城一)	15-12 1				
84	高橋 尚也	(宮城一)	20-21 2				
85	鎌田 勇大	(宮城一)	15-10 2				
86	山田 順也	(宮城一)	15-6 2				
87	山田 順也	(宮城一)	15-4 2				
88	早坂 翔太	(宮城一)	15-2 2				
89	浅野 浩太	(宮城一)	15-8 2				
90	嶋津 公一郎	(宮城一)	棄権				
91	佐藤 拓人	(宮城一)	15-10 2				
92	及川 颯次郎	(宮城一)	15-3 2				
93	安藤 健	(宮城一)	棄権				
94	茂泉 悠真	(宮城一)	棄権				
95	森田 健斗	(宮城一)	棄権				
96	大石 恭平	(宮城一)	9-15 0				
97	郷古 柁司	(宮城一)	15-11 0				
98	日向 映貴	(宮城一)	15-7 2				
99	相澤 琉	(宮城一)	15-3 2				
100	高橋 大志	(宮城一)	15-9 0				
101	佐々木 直也	(宮城一)	15-1 2				
102	石本 泰誠	(宮城一)	15-11 1				
103	中村 蒼天	(宮城一)	15-9 2				
104	澁谷 泉澄	(宮城一)	15-6 0				
105	澤 美博	(宮城一)	15-12 2				
106	鈴木 拓磨	(宮城一)	15-5 2				
107	鎌田 紳士	(宮城一)	15-10 2				
108	沼田 侑真	(宮城一)	15-5 2				
109	横谷 拓步	(宮城一)	15-7 2				
110	橋本 渉	(宮城一)	15-10 2				
111	千葉 悠生	(宮城一)	15-7 2				
112	五十嵐 優介	(宮城一)	15-8 0				
113	石森 温己	(宮城一)	15-4 2				
114	高橋 楓音	(宮城一)	15-10 2				
115	立花 拓馬	(宮城一)	12-15 0				
116	中嶋 優太	(宮城一)	15-8 2				
117	大友 悠太	(宮城一)	15-4 0				
118	小林 優杜	(宮城一)	15-10 1				
119	村山 雄大	(宮城一)	15-13 2				
120	菅原 拓巳	(宮城一)	15-5 2				
121	遠藤 光太	(宮城一)	15-3 2				
122	鈴木 冬威	(宮城一)	棄権				
123	佐藤 隼	(宮城一)	棄権				
124	小野寺 蓮	(宮城一)	15-3 2				
125	本郷 翔	(宮城一)	15-3 2				
126	萩本 優斗	(宮城一)	15-10 2				
127	井上 拓真	(宮城一)	15-7 0				
128	三浦 孝允	(宮城一)	15-1 0				
129	森 伯翔	(宮城一)	15-4 2				
130	廣岡 朋	(宮城一)	棄権				

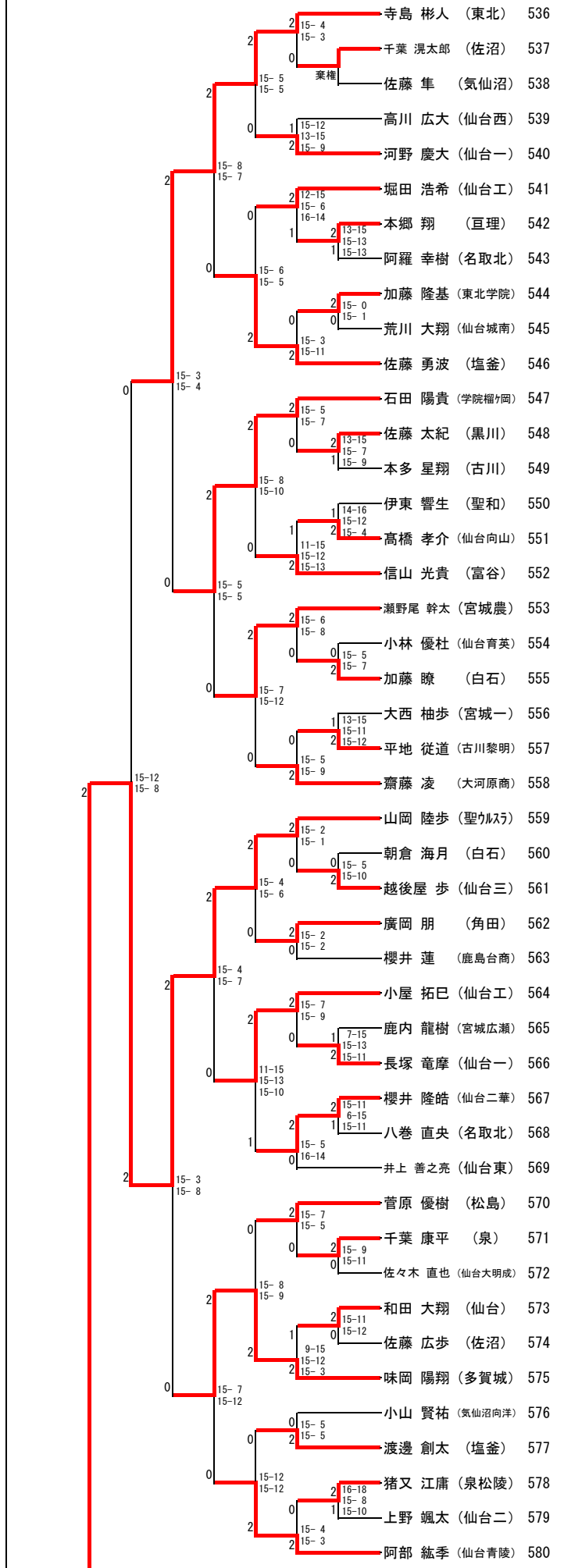
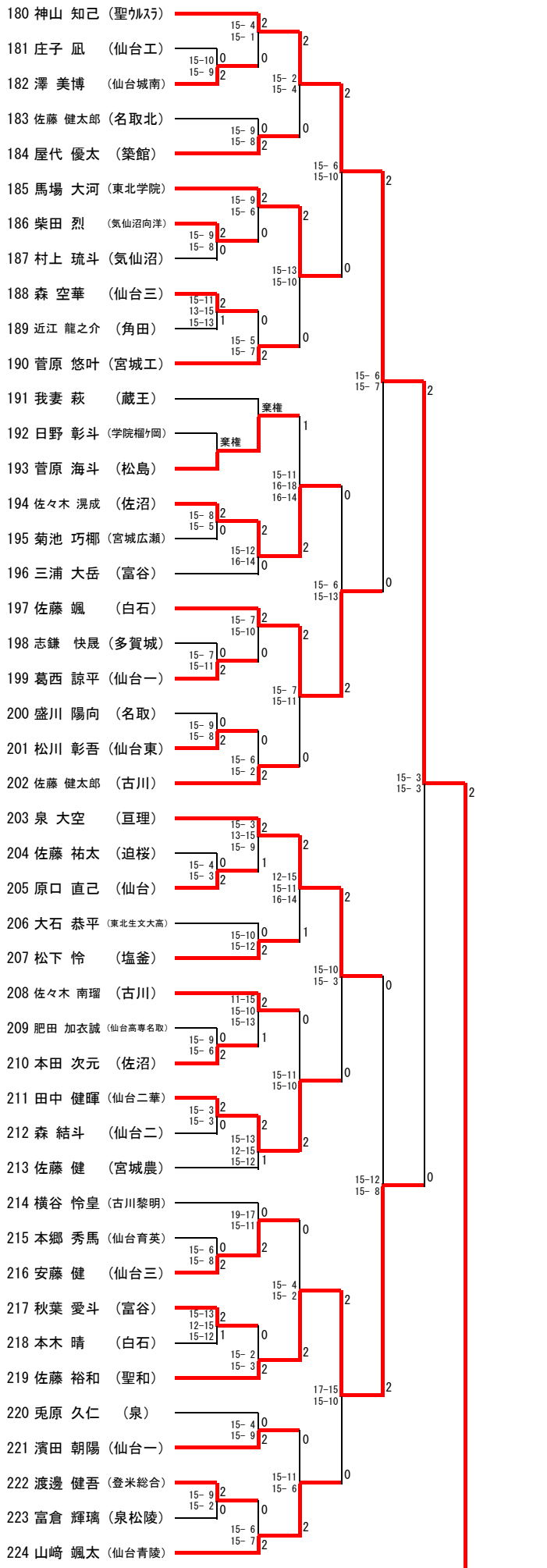
高校男子シングルス (BS714)

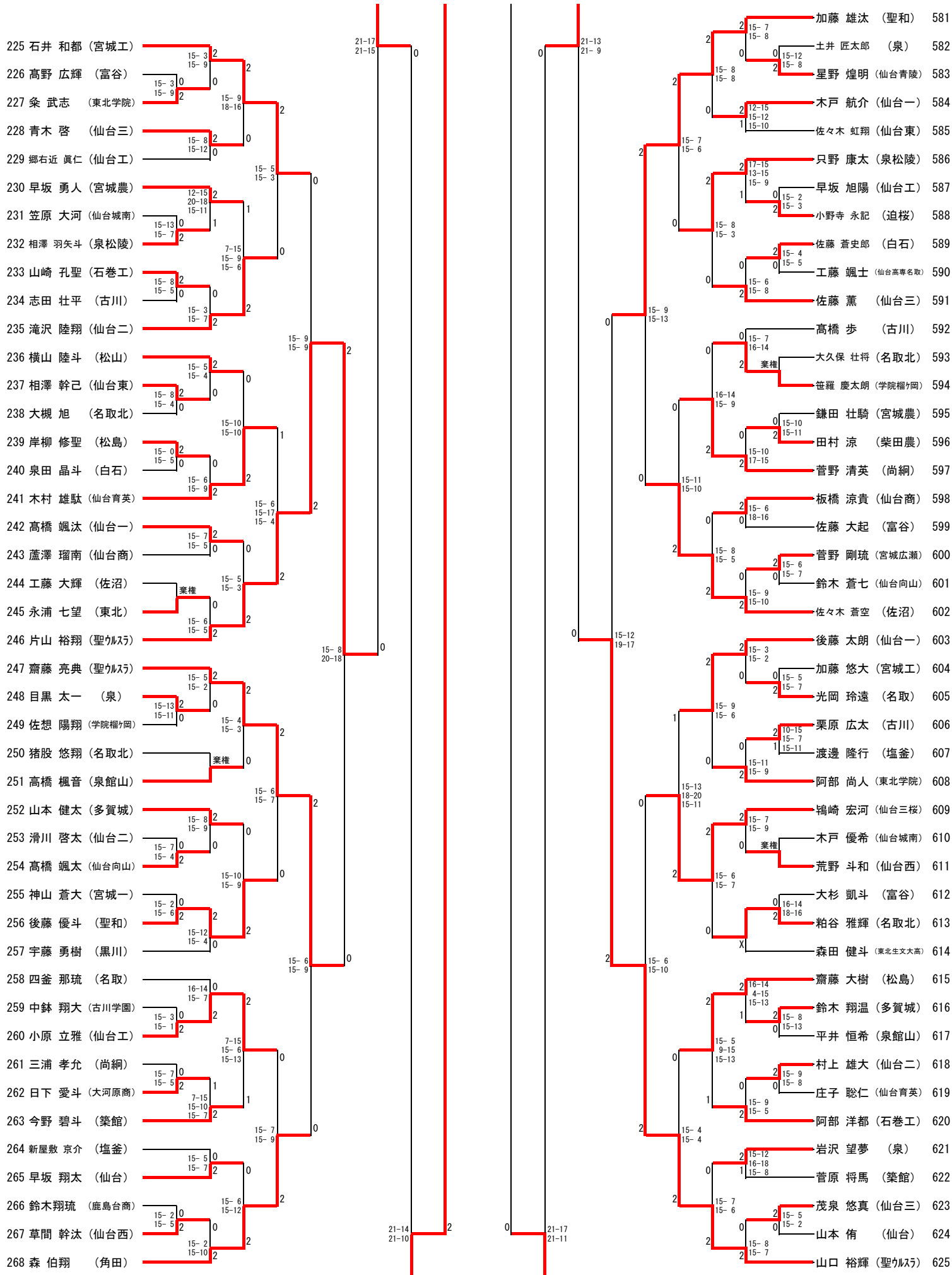
令和2年度 宮城県ジュニアバドミントン選手権大会 兼 宮城県高等学校新人大会バドミントン競技1次予選会

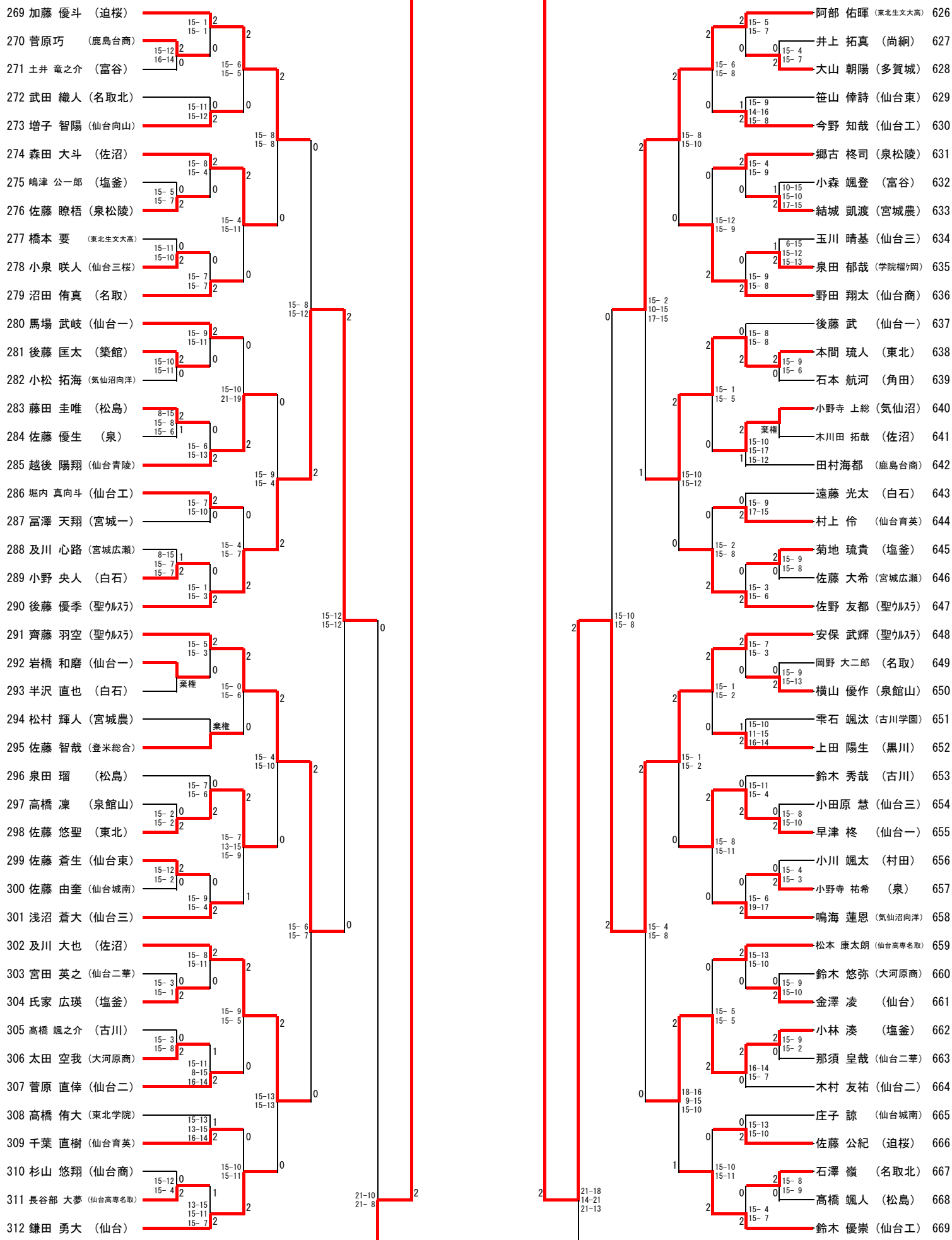


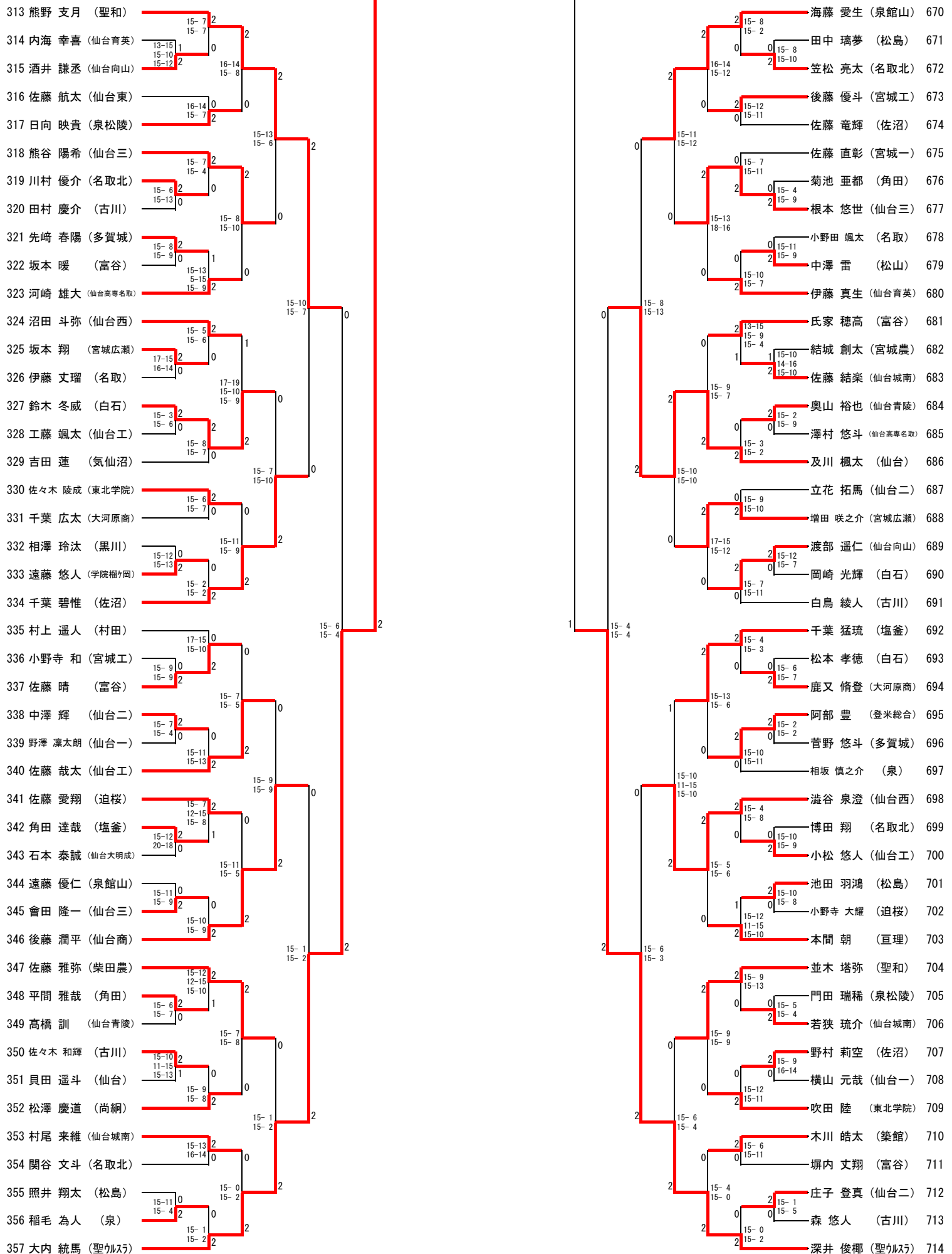






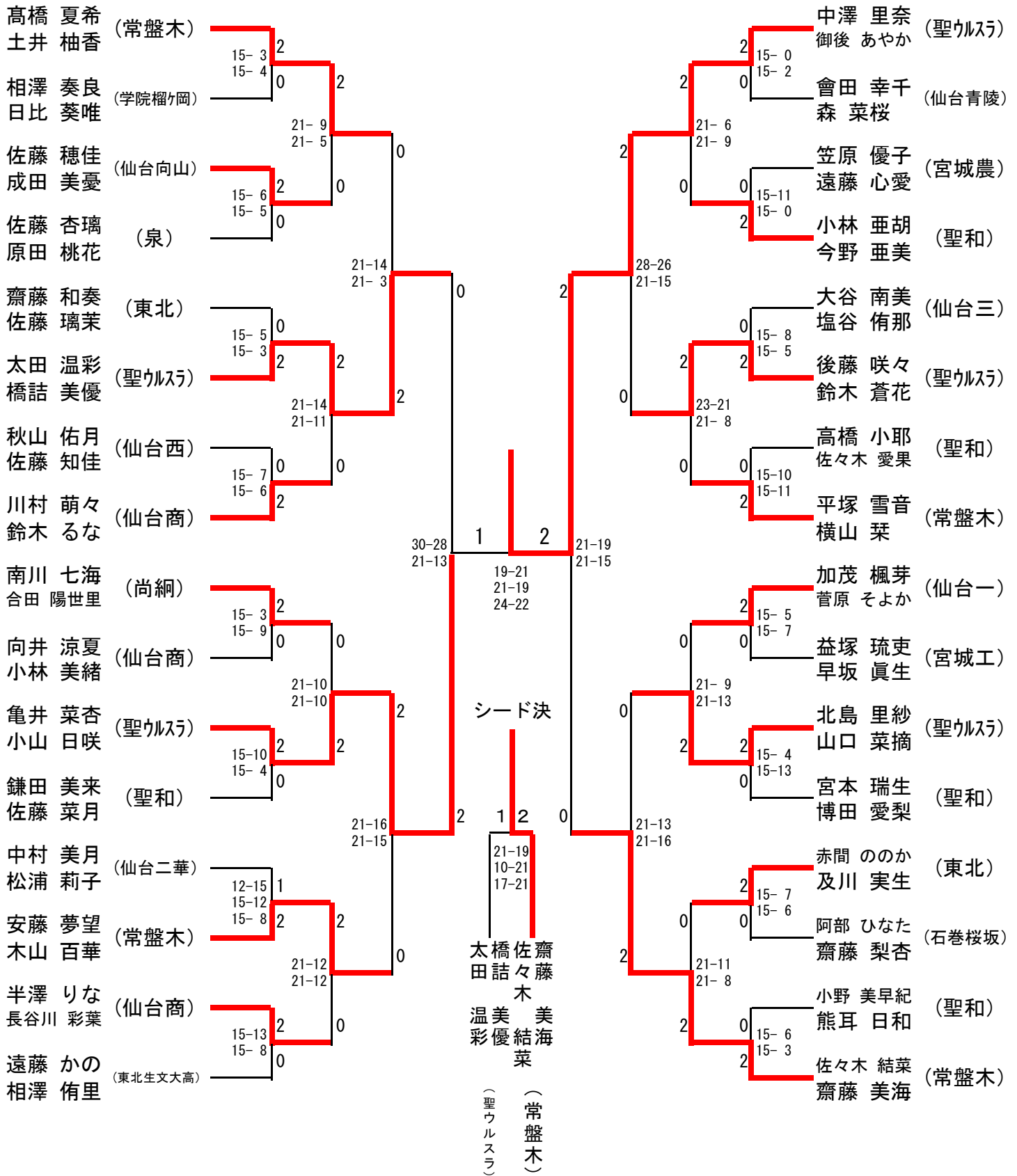






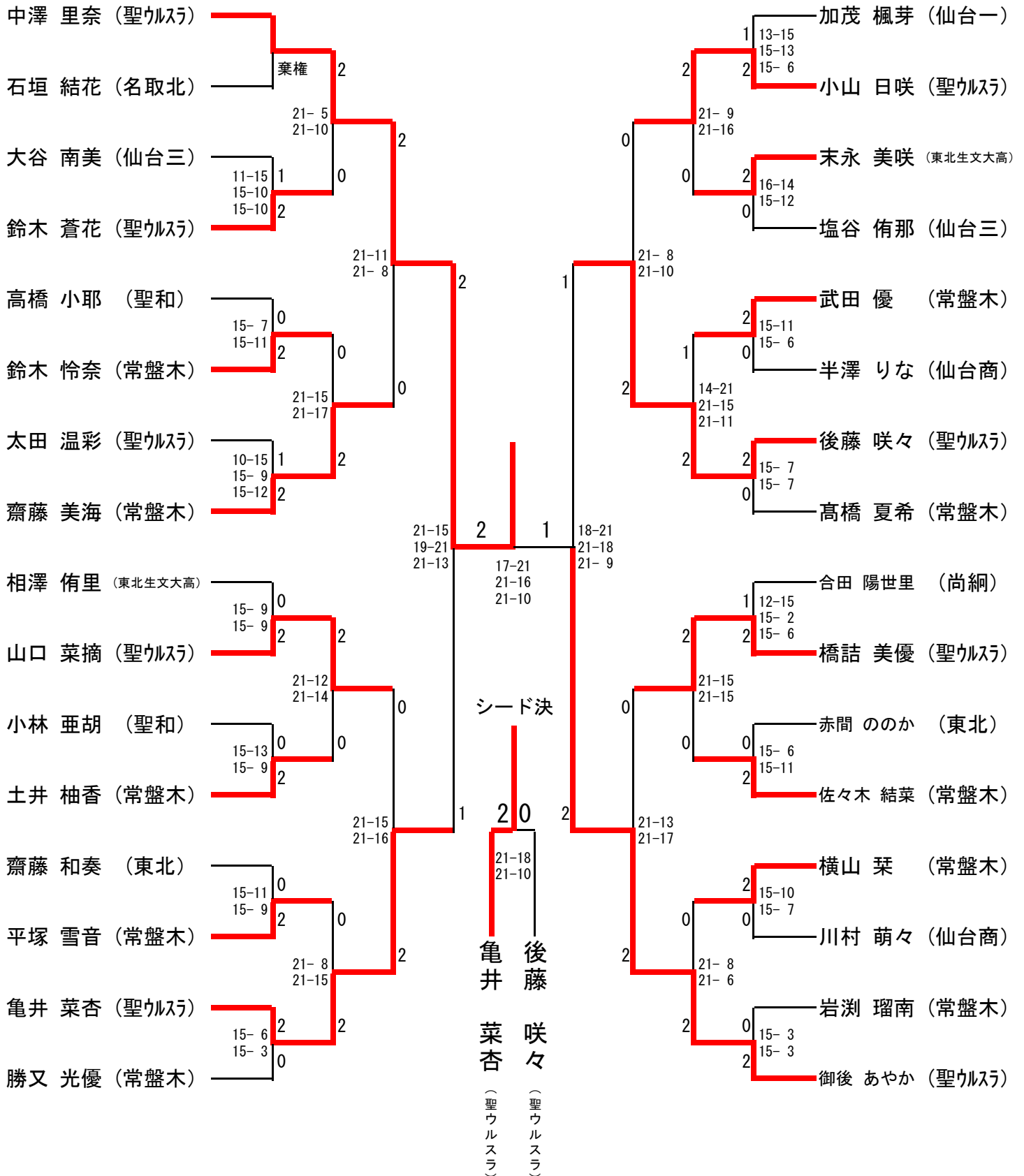
高校女子ダブルス【Best32】

令和2年度 宮城県ジュニアバドミントン選手権大会 兼 宮城県高等学校新人大会バドミントン競技1次予選会



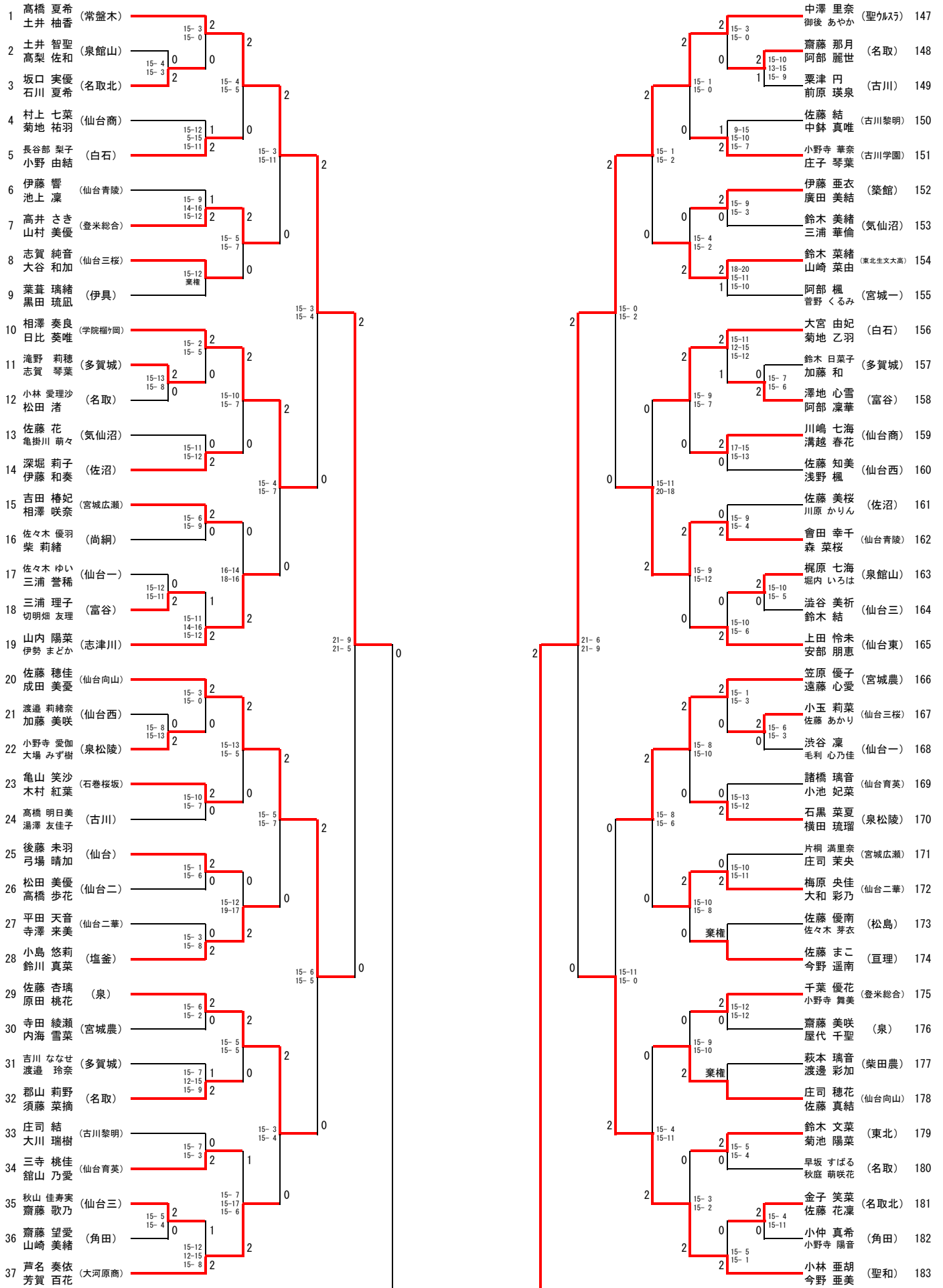
高校女子シングルス【Best32】

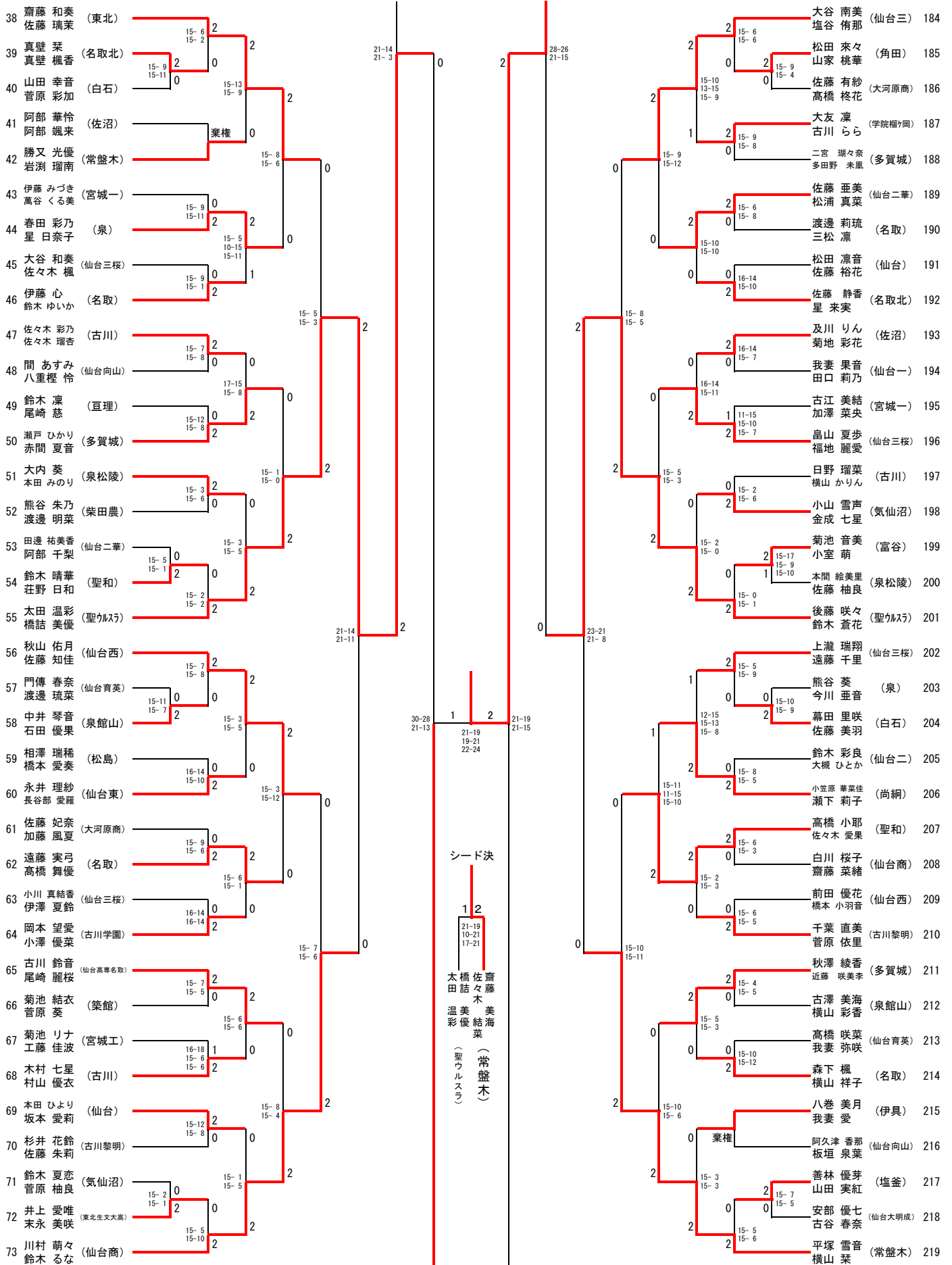
令和2年度 宮城県ジュニアバドミントン選手権大会 兼 宮城県高等学校新人大会バドミントン競技1次予選会

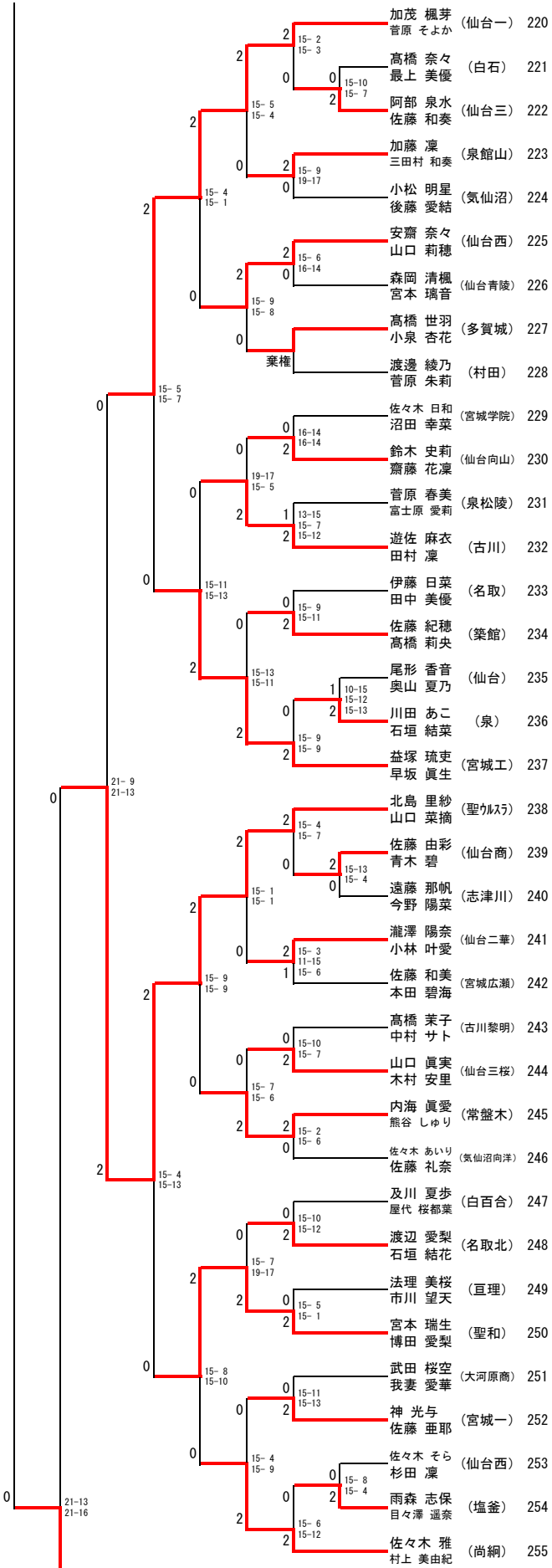
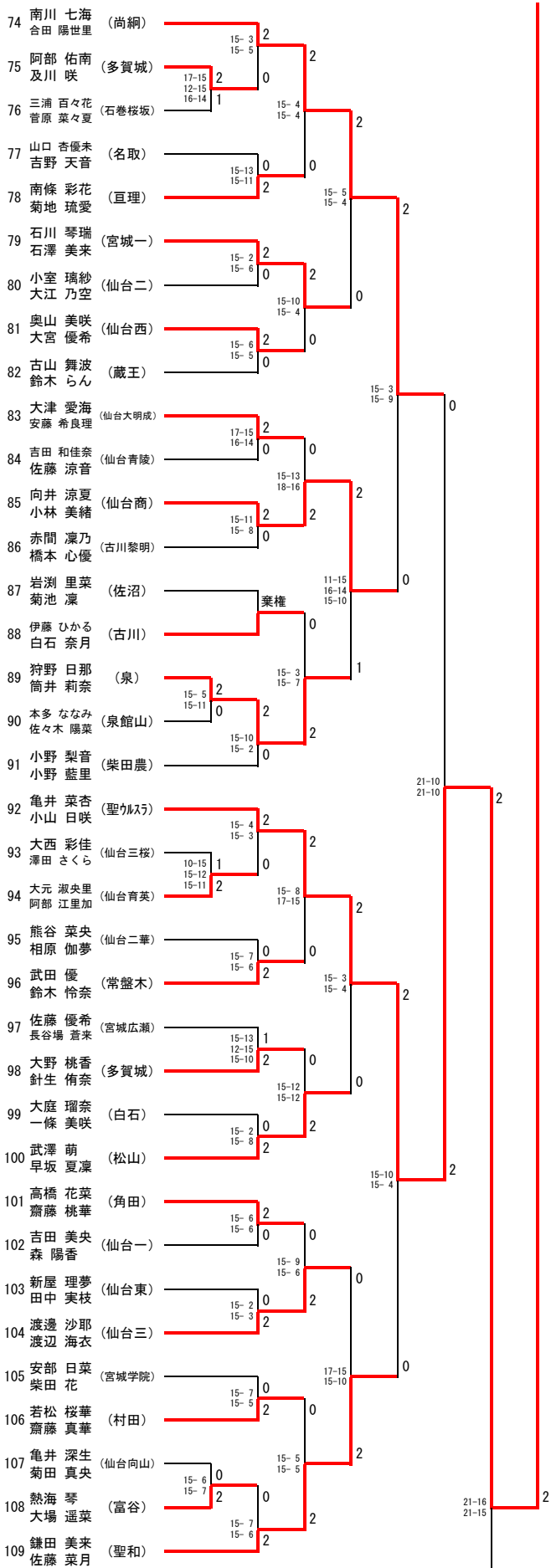


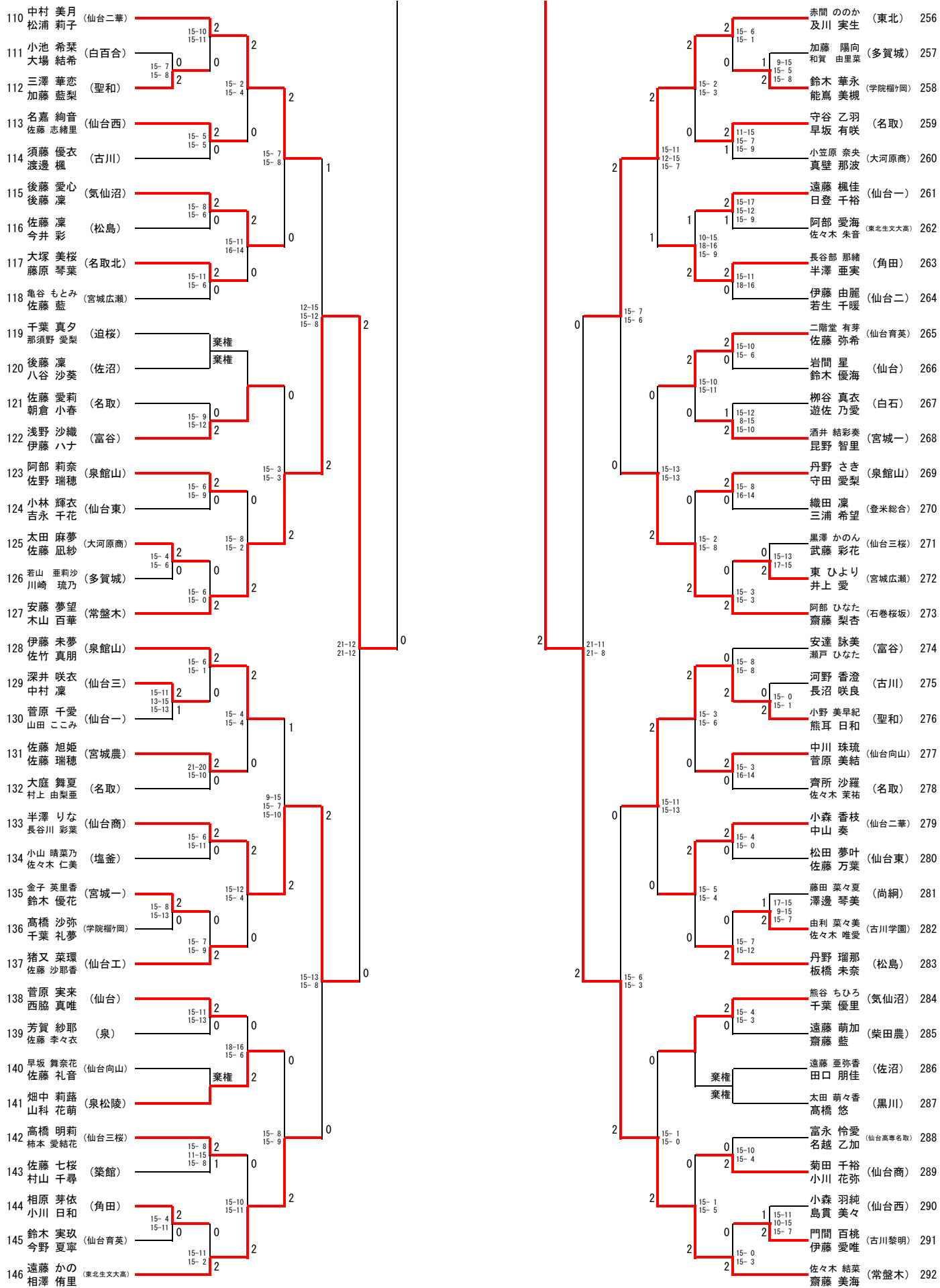
高校女子ダブルス (GD292)

令和2年度 宮城県ジュニアバドミントン選手権大会 兼 宮城県高等学校新人大会バドミントン競技 1次予選会



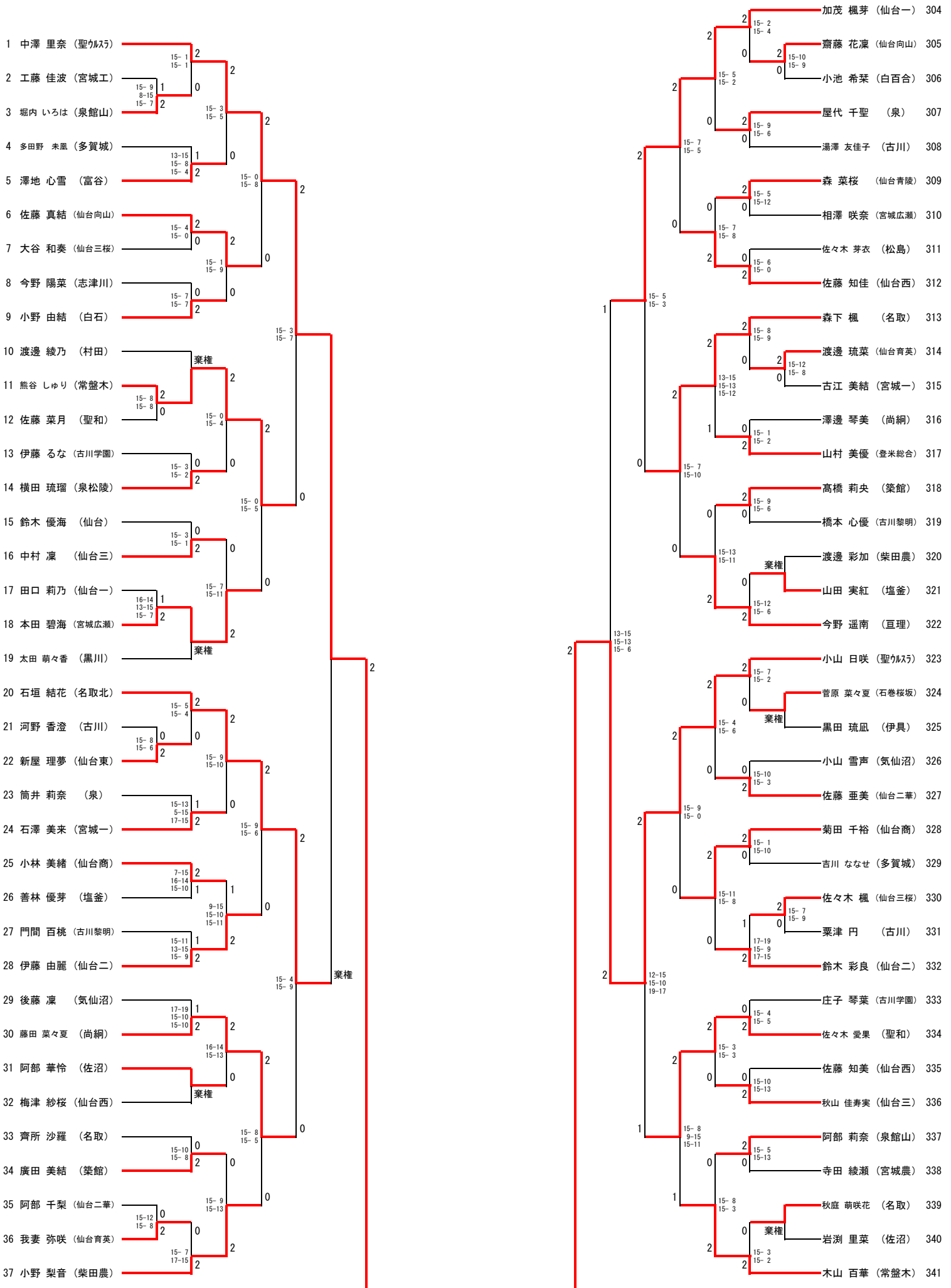


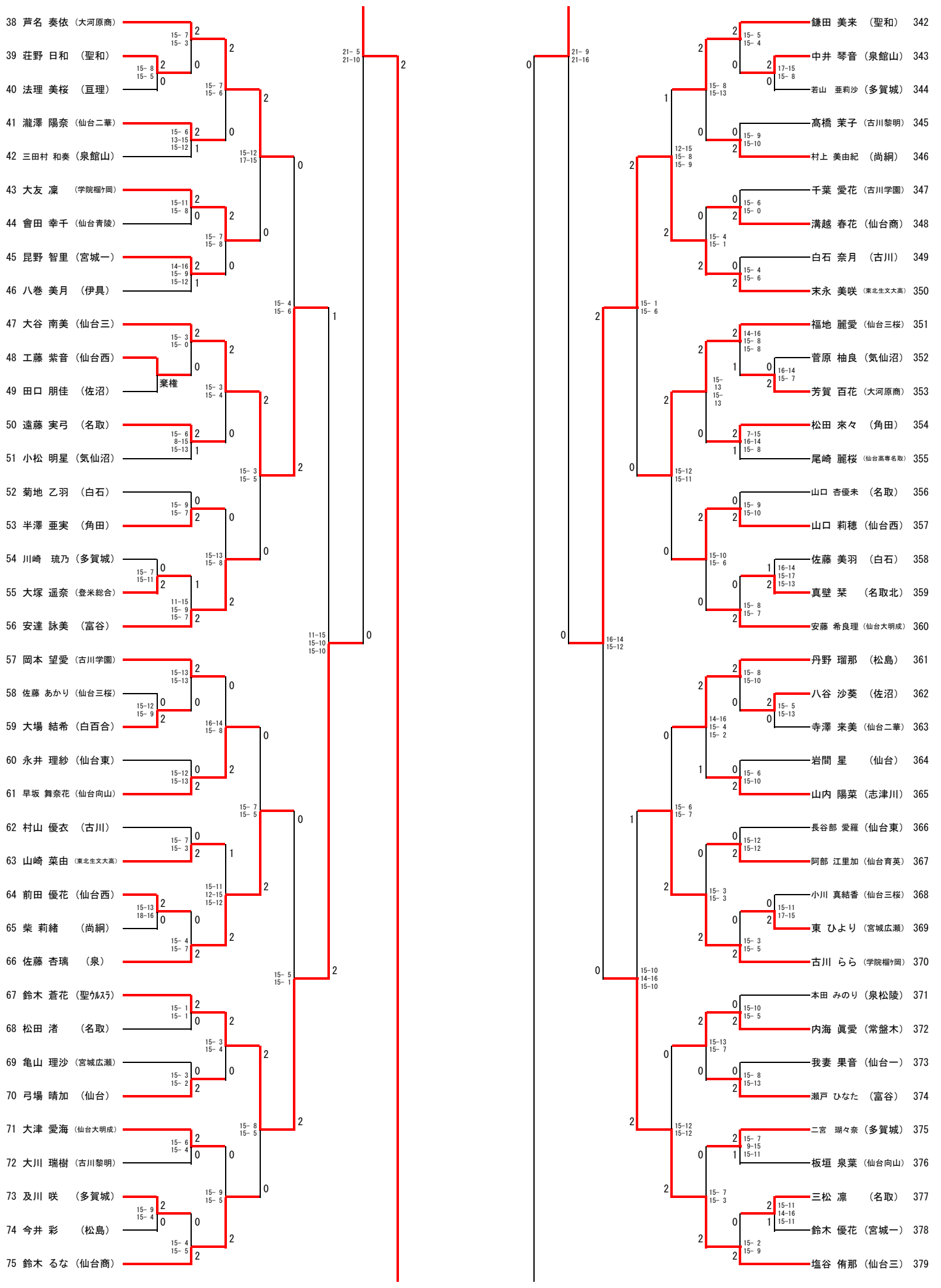


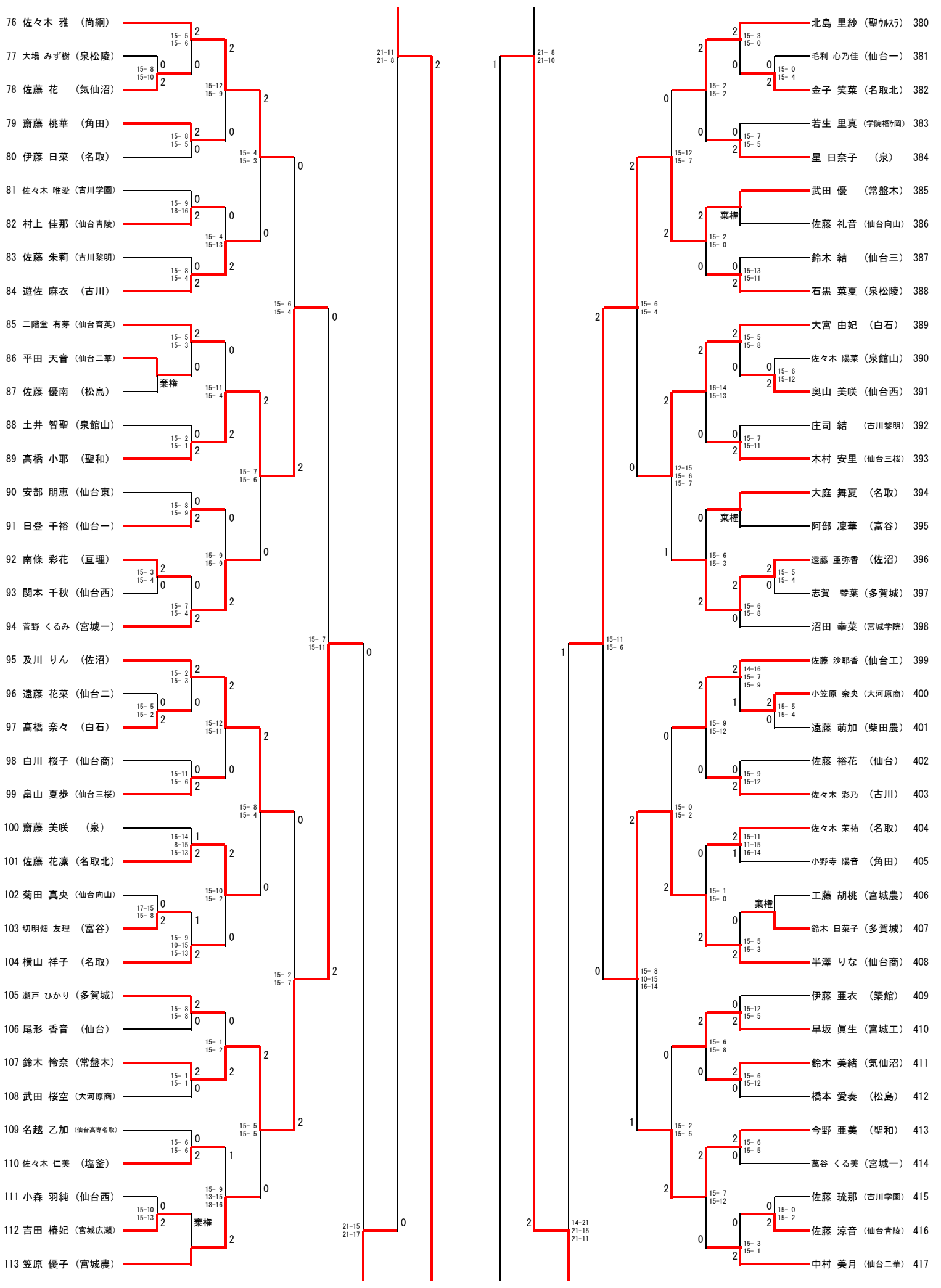


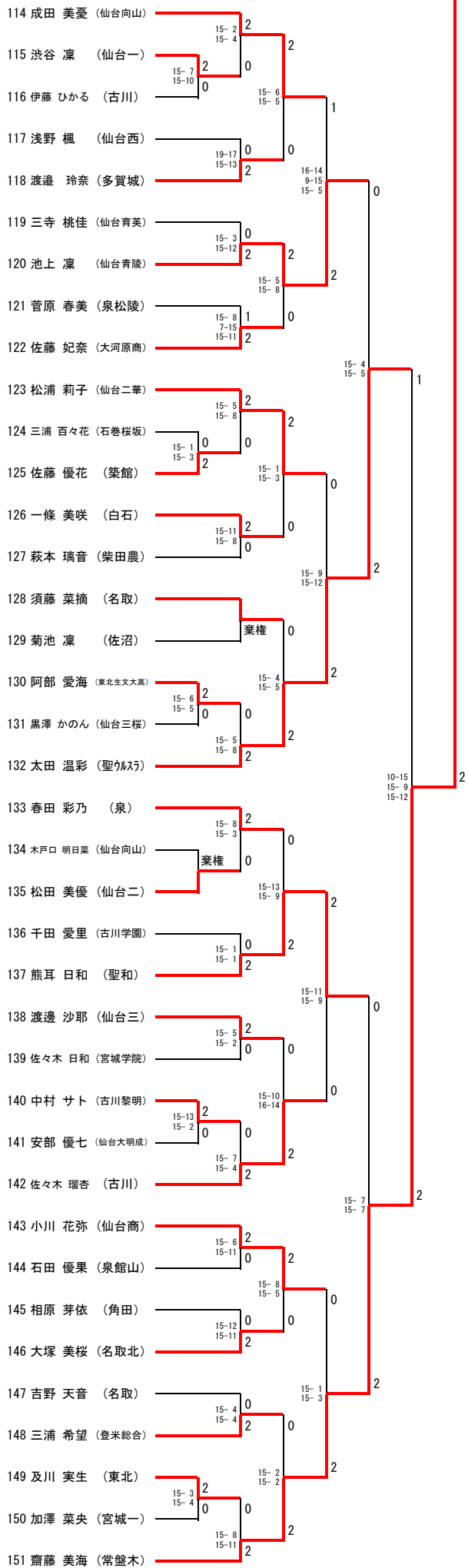
高校女子シングルス (GS607)

令和2年度 宮城県ジュニアバドミントン選手権大会 兼 宮城県高等学校新人大会バドミントン競技1次予選会









21-15 19-21 21-13 2 2 1 18-21 21-18 21-9

シード決

2 0
 21-18 21-10
 亀井 菜杏 (聖ウルスラ)
 後藤 咲々 (聖ウルスラ)

