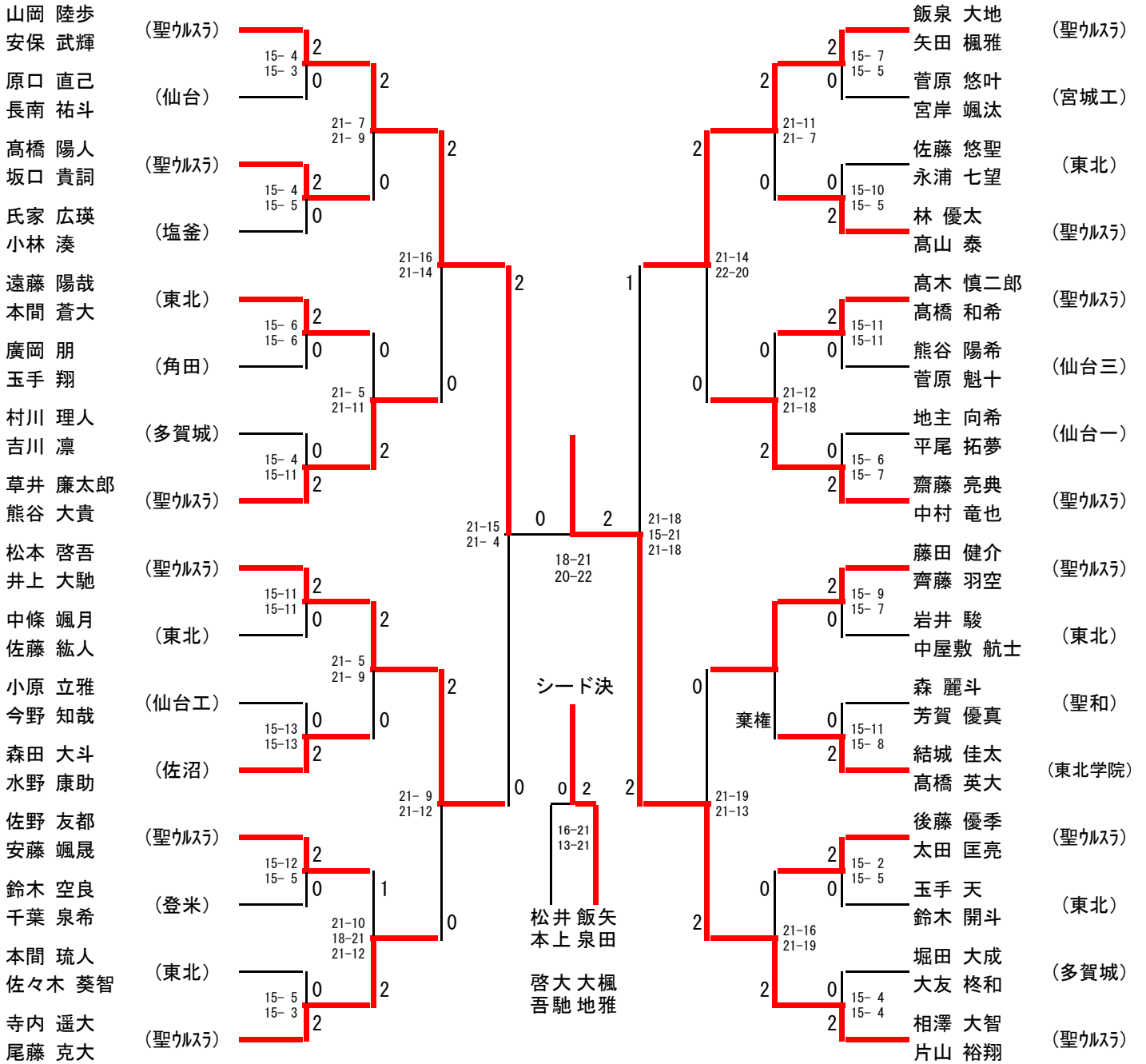


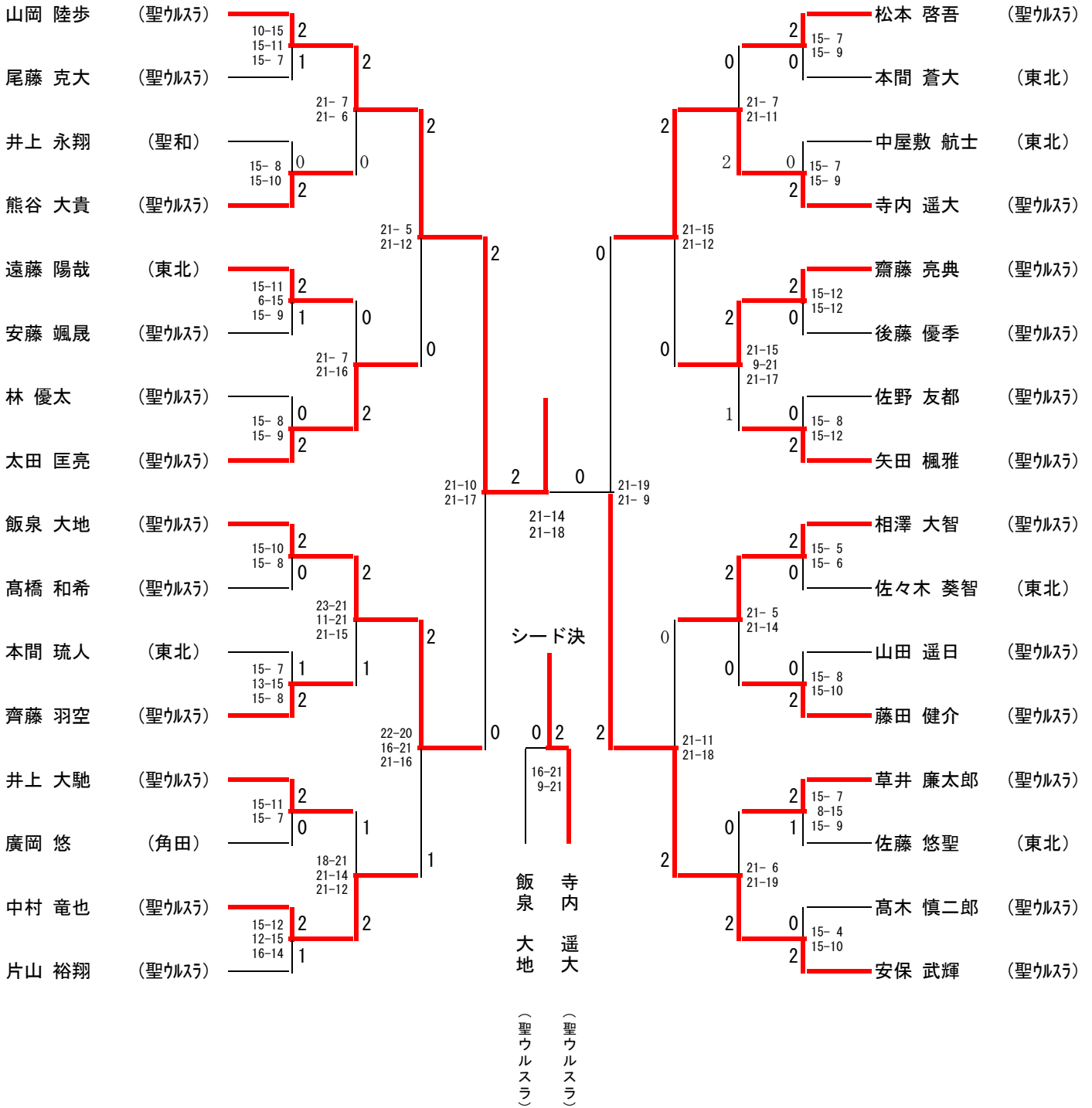
高校男子ダブルス Best32

令和4年度 宮城県高校総体1次予選 兼 宮城県バドミントン選手権大会



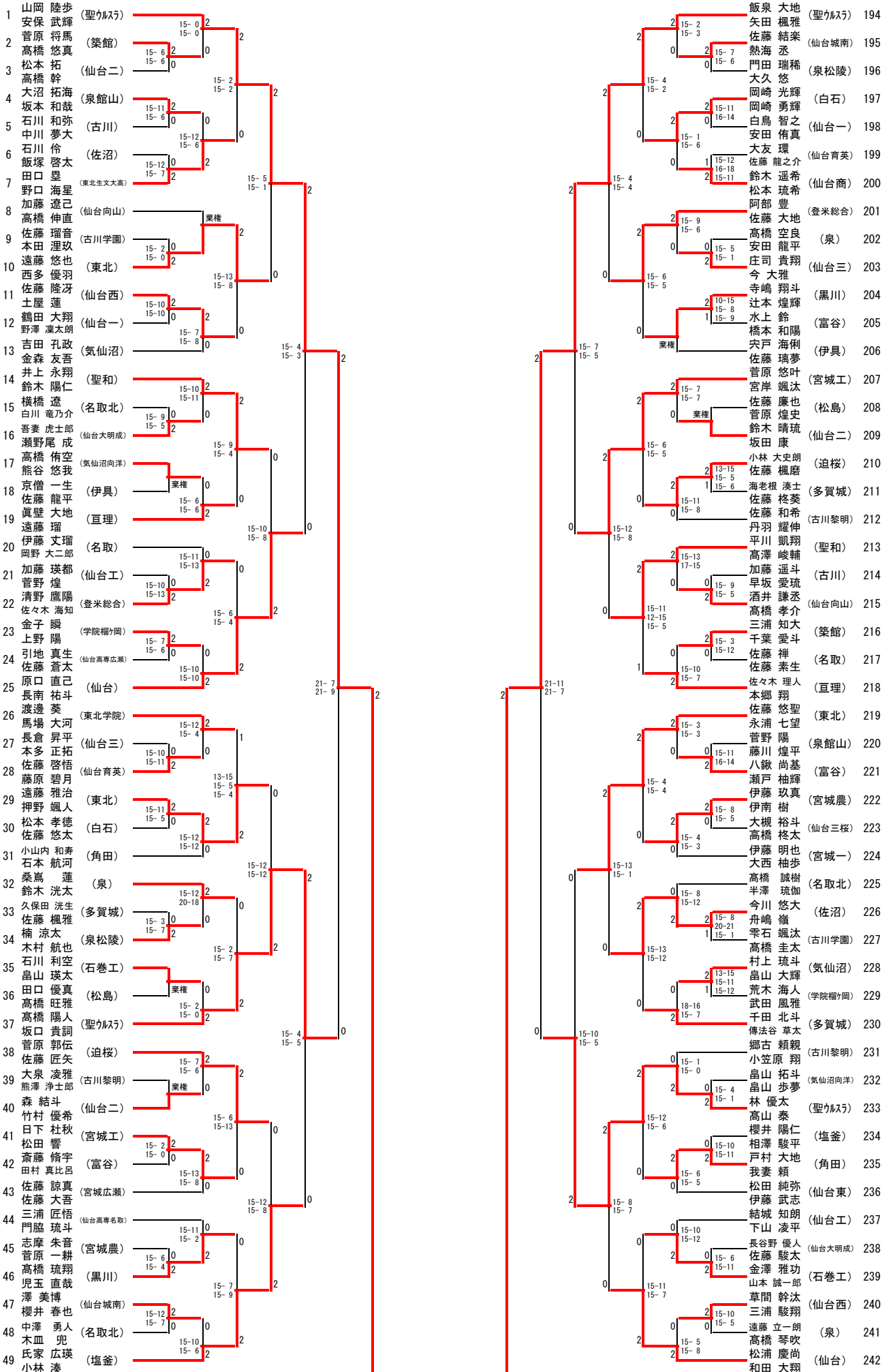
高校男子シングルス Best32

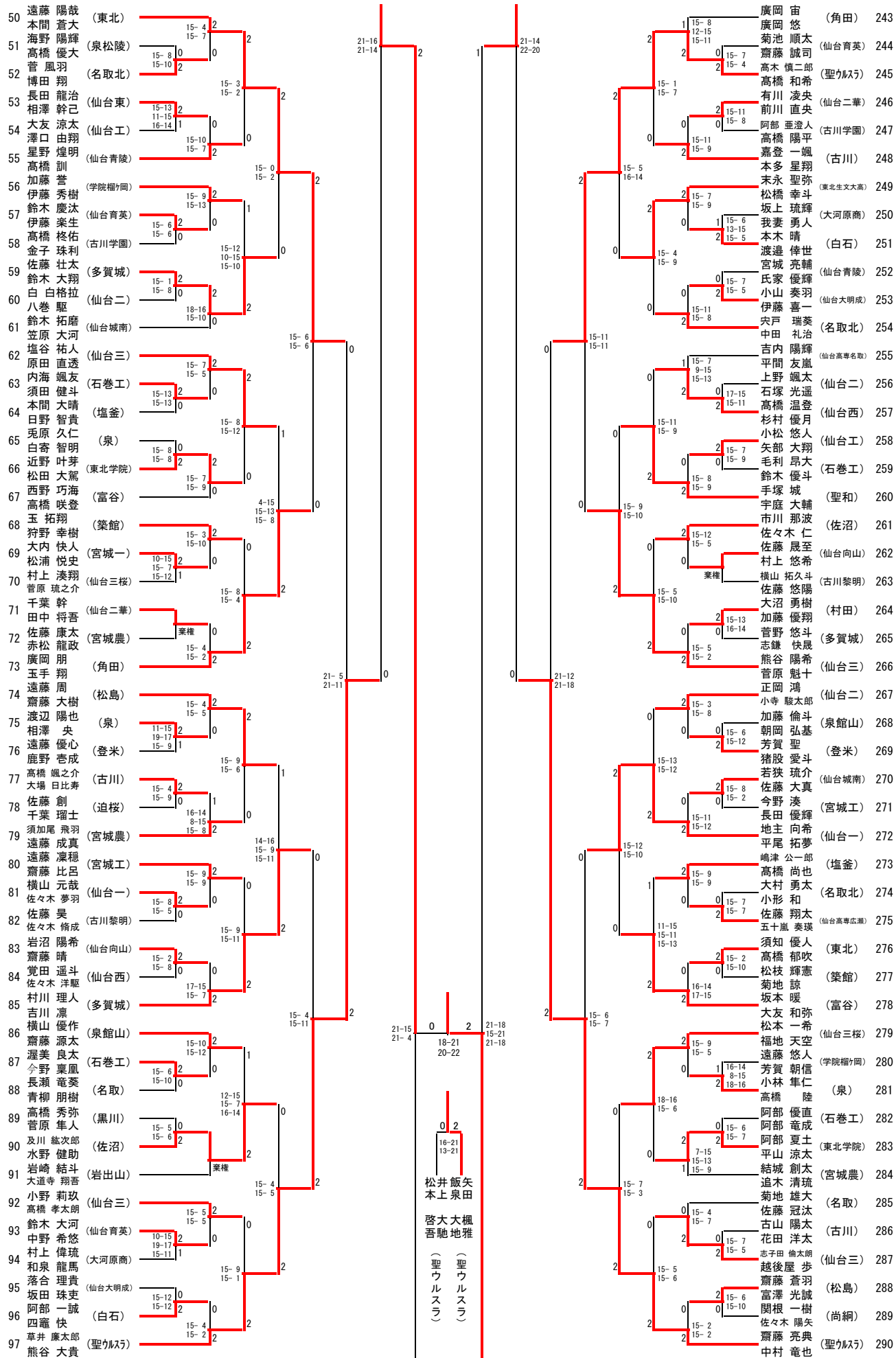
令和4年度 宮城県高校総体1次予選 兼 宮城県バドミントン選手権大会

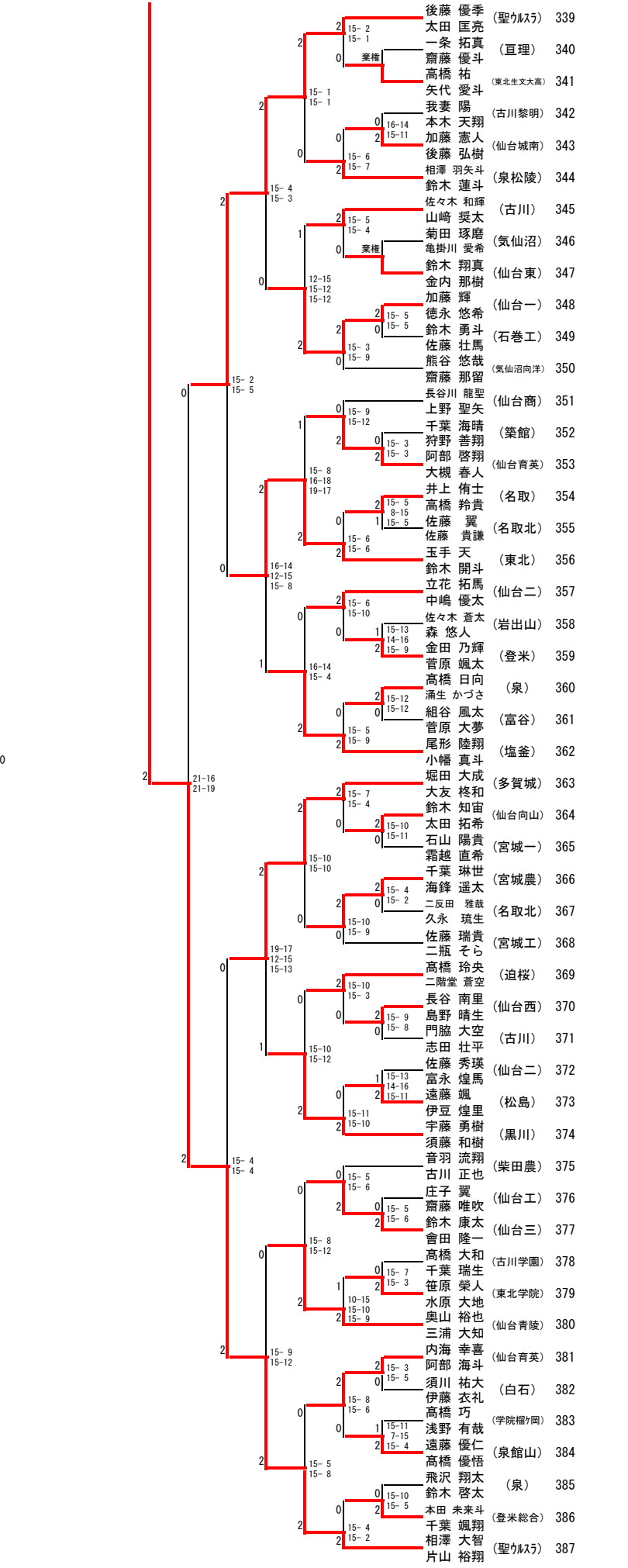
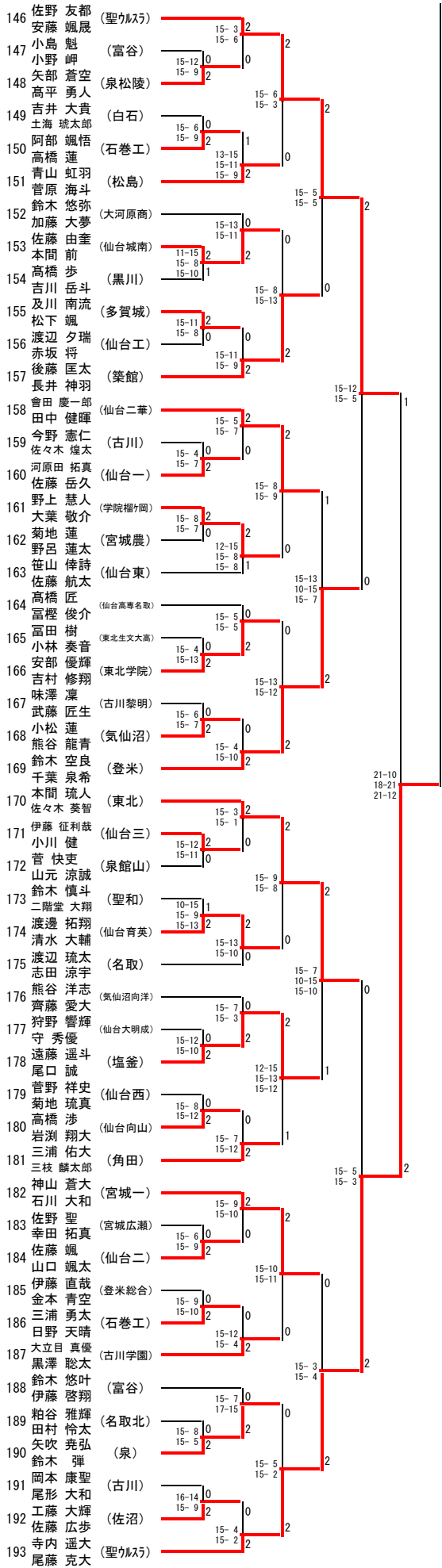


高校男子ダブルス (BD387)

令和4年度 宮城県高校総体一次予選 兼 宮城県バドミントン選手権大会

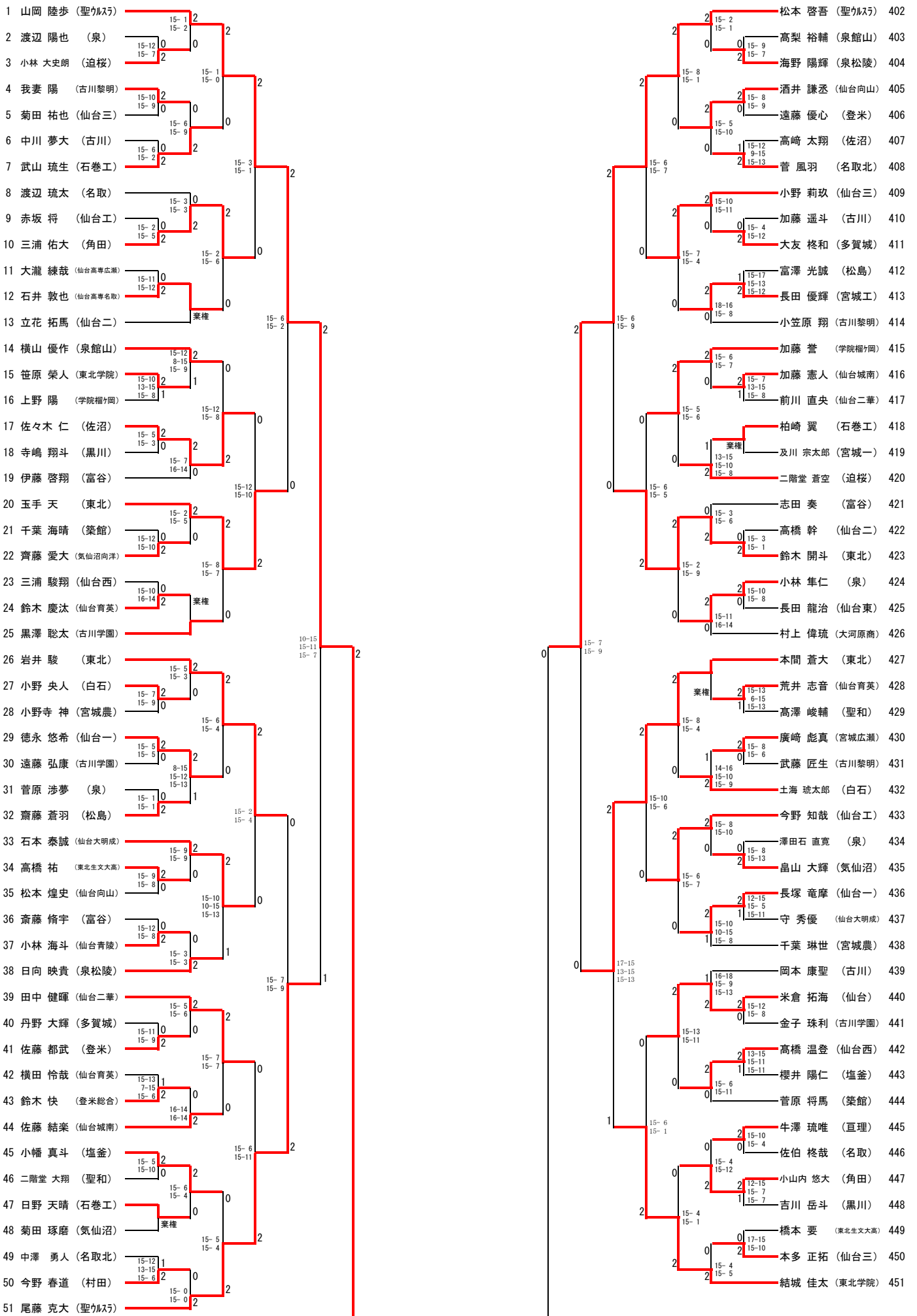


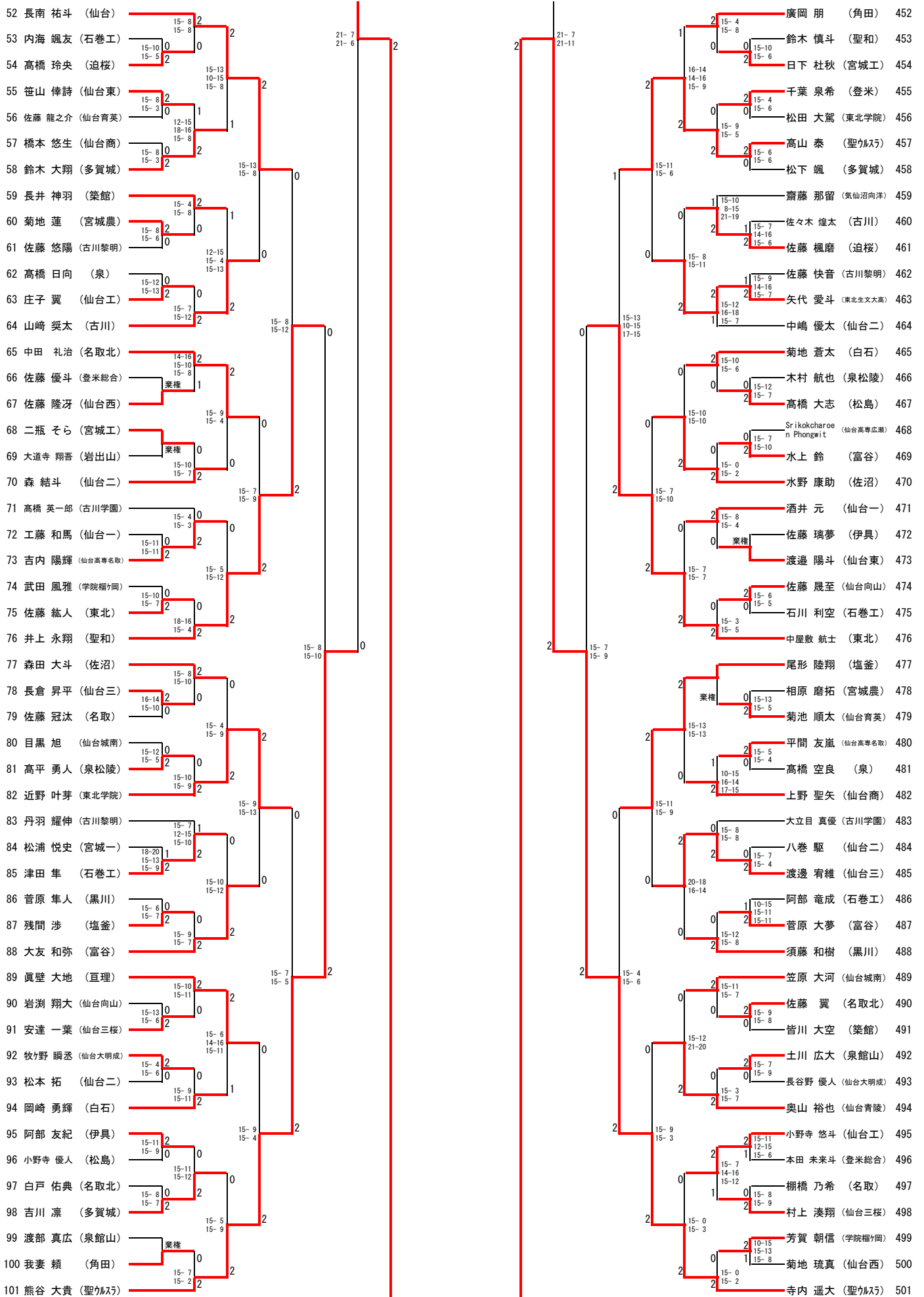


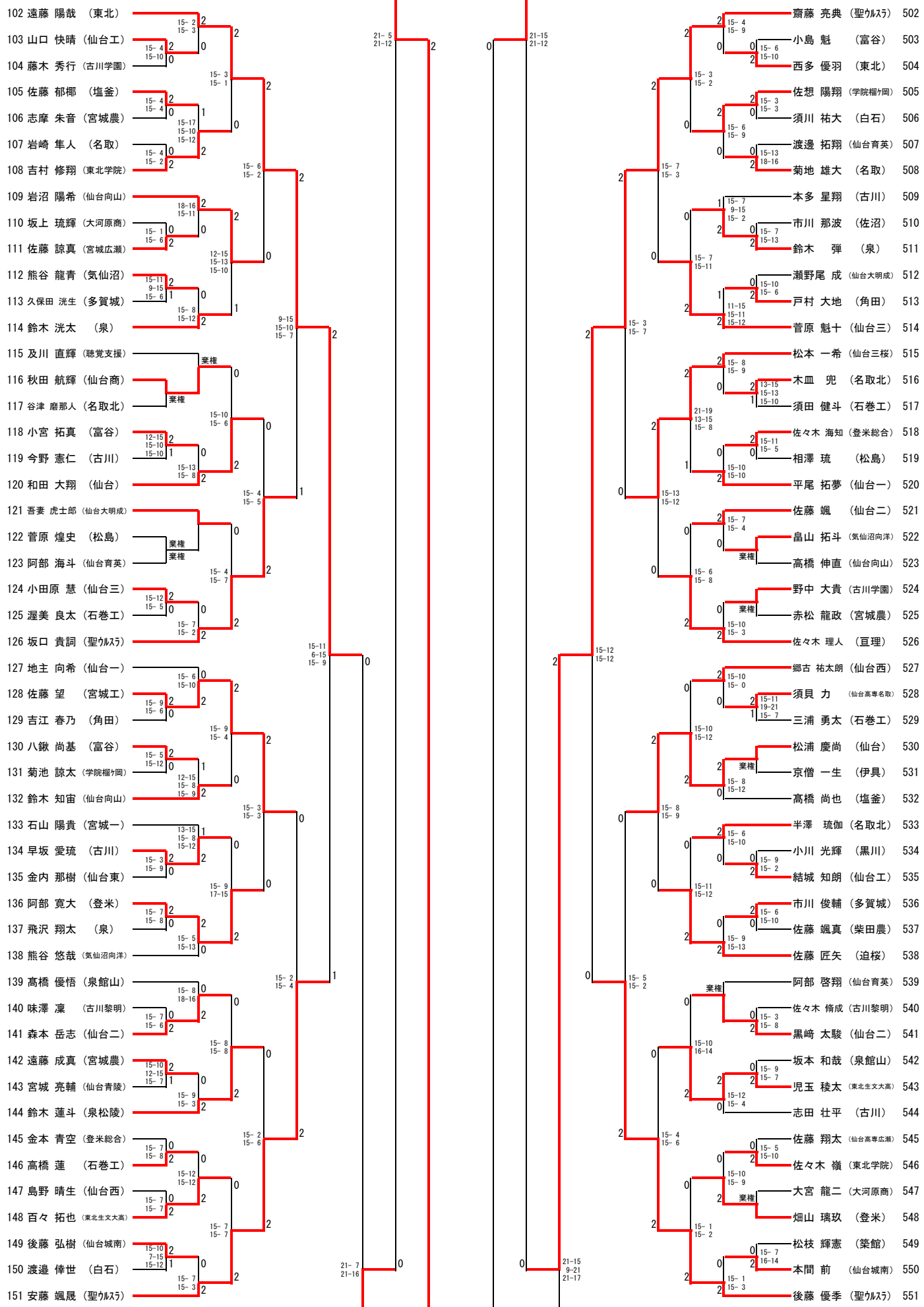


高校男子シングルス (BS802)

令和4年度 宮城県高校総体一次予選 兼 宮城県バドミントン選手権大会

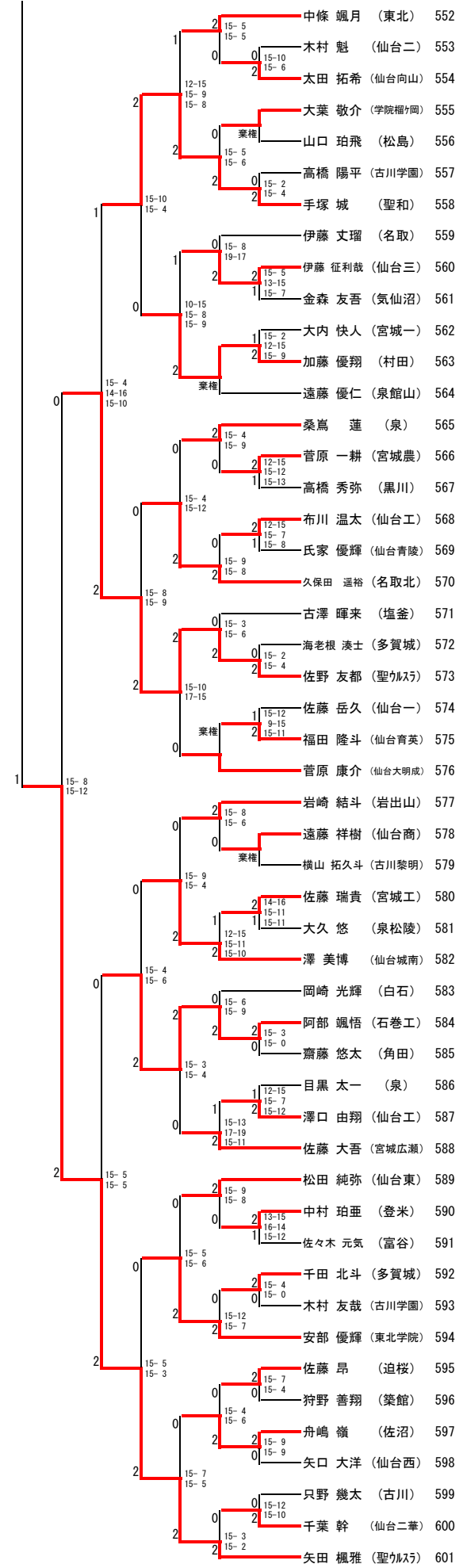
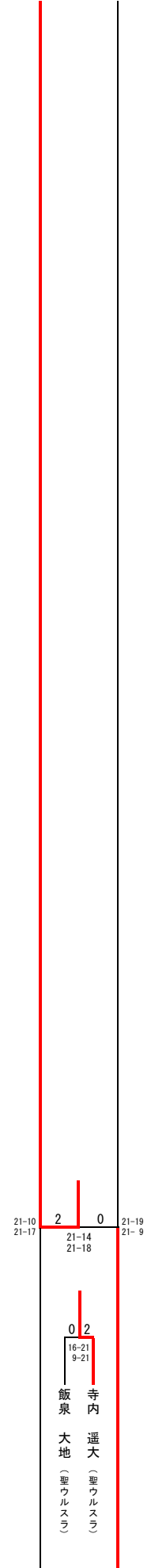
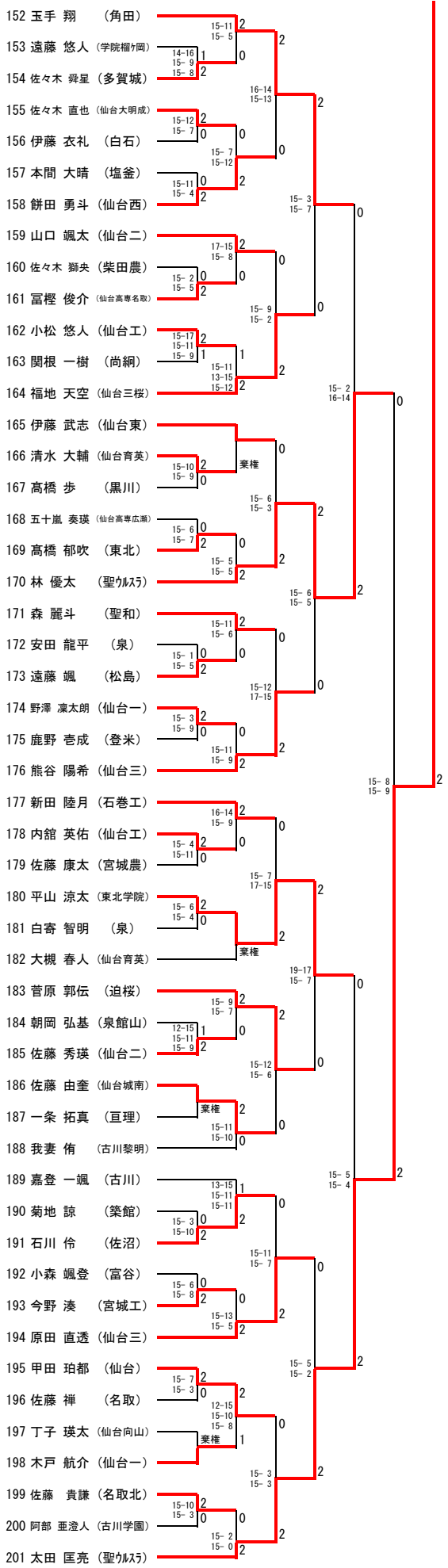


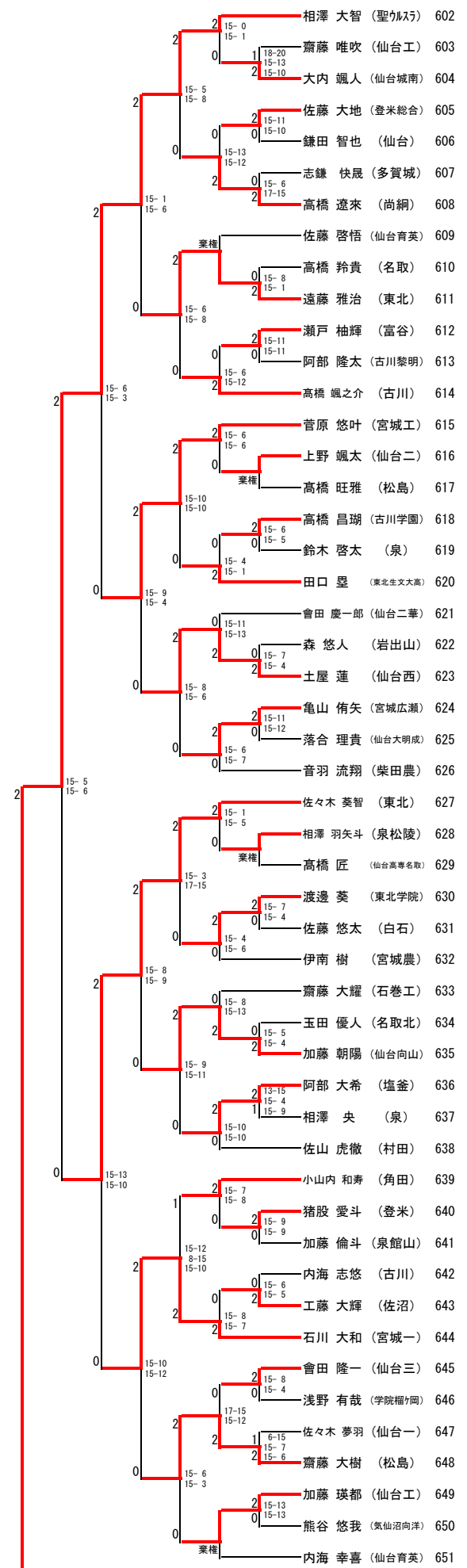
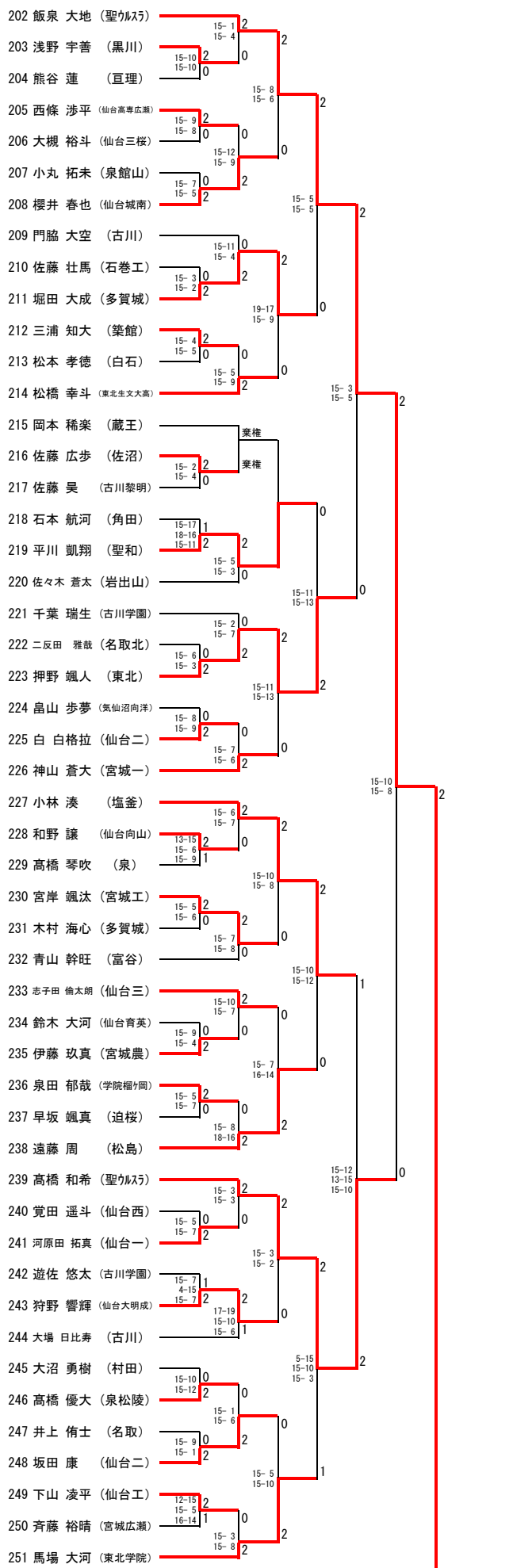


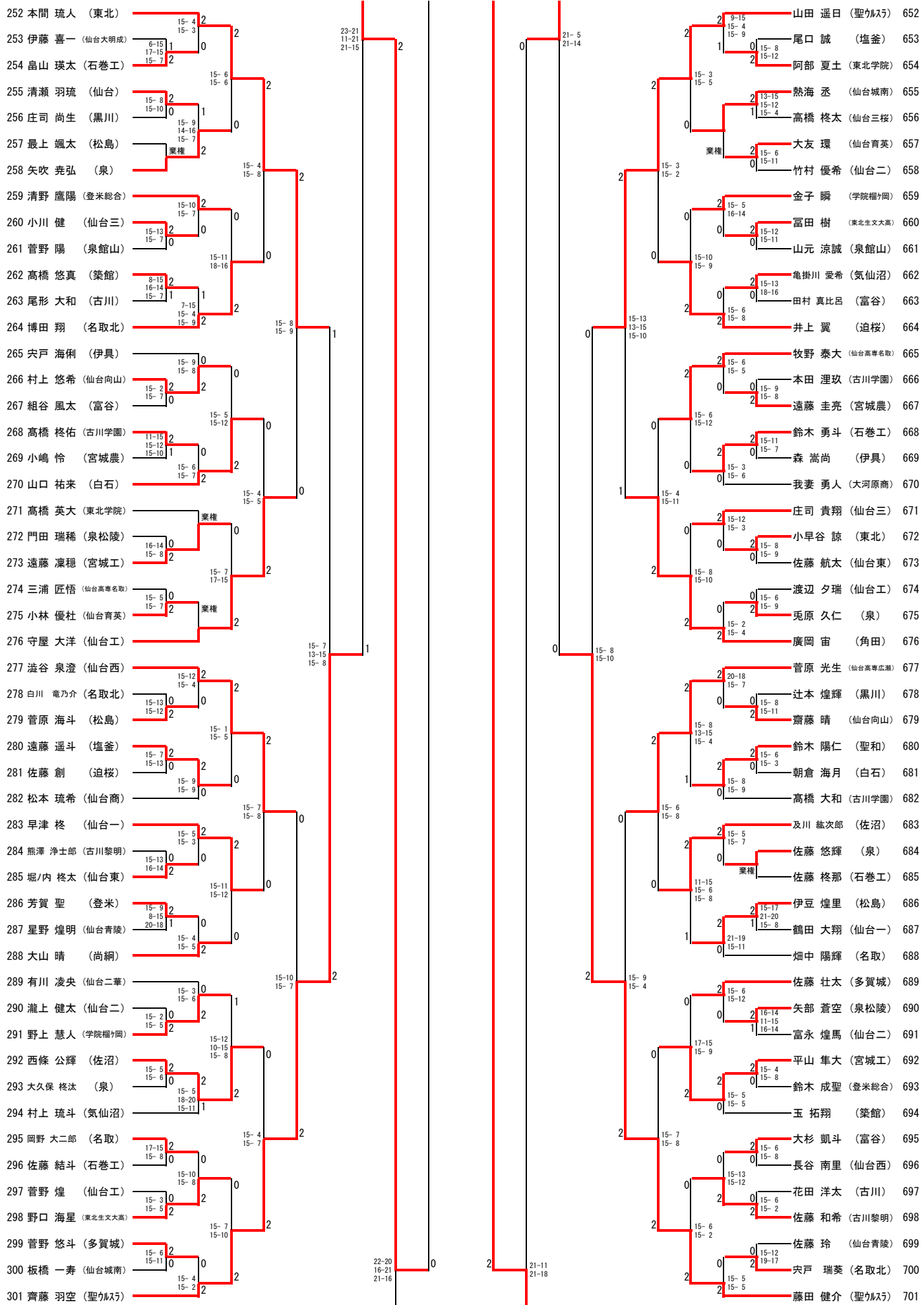


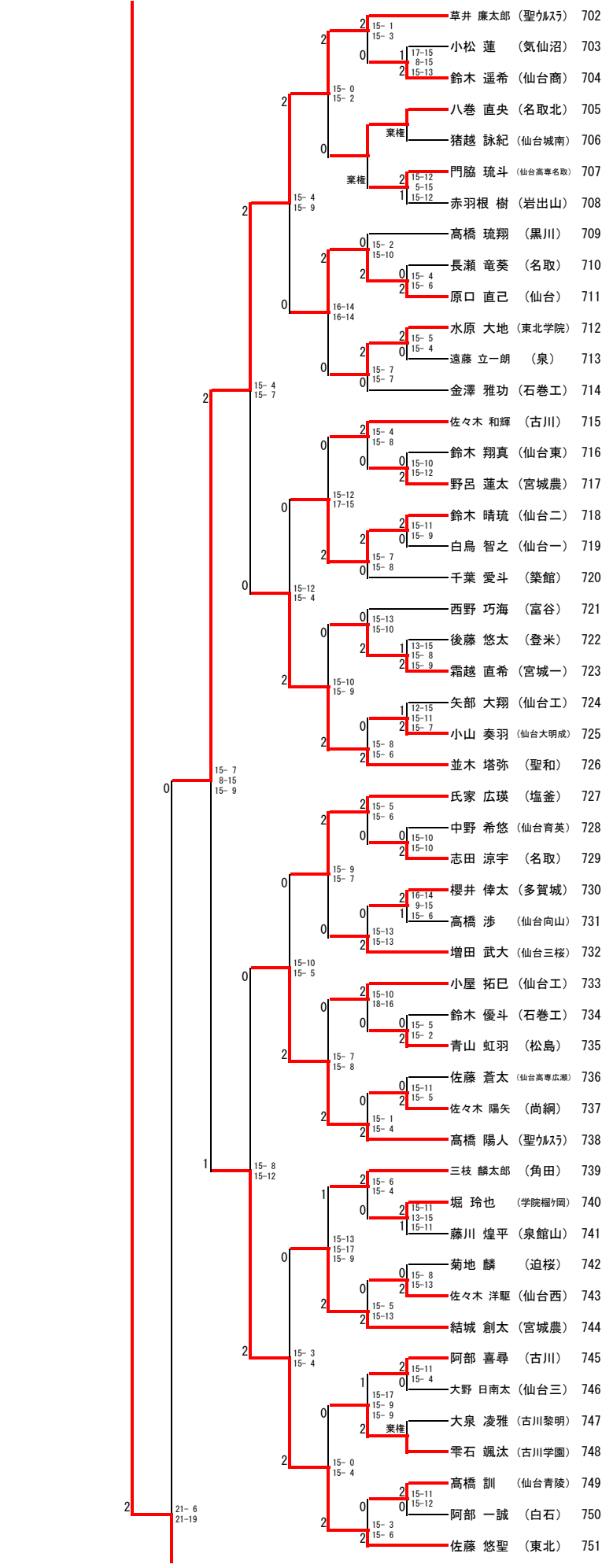
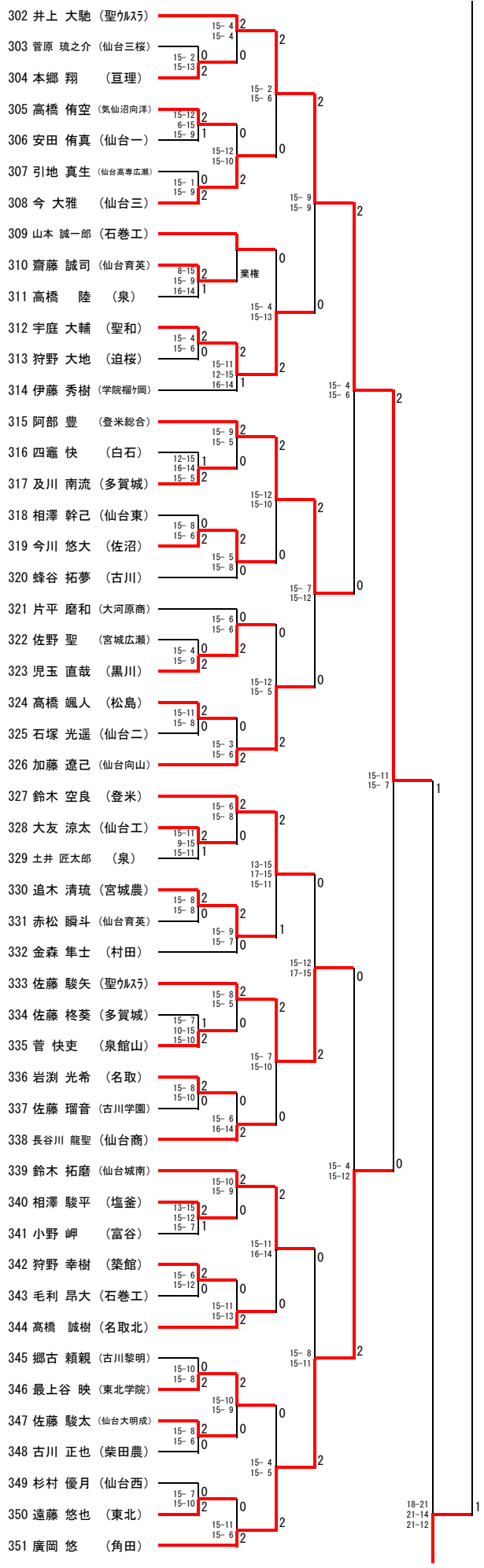
- 102 遠藤 陽哉 (東北)
- 103 山口 快晴 (仙台工)
- 104 藤木 秀行 (古川学園)
- 105 佐藤 郁椰 (塩釜)
- 106 志摩 朱音 (宮城農)
- 107 岩崎 隼人 (名取)
- 108 吉村 修翔 (東北学院)
- 109 岩沼 陽希 (仙台向山)
- 110 坂上 琉輝 (大河原商)
- 111 佐藤 諒真 (宮城広瀬)
- 112 熊谷 龍青 (気仙沼)
- 113 久保田 洗生 (多賀城)
- 114 鈴木 洸太 (泉)
- 115 及川 直輝 (聴覚支援)
- 116 秋田 航輝 (仙台商)
- 117 谷津 磨那人 (名取北)
- 118 小宮 拓真 (富谷)
- 119 今野 憲仁 (古川)
- 120 和田 大翔 (仙台)
- 121 吾妻 虎士郎 (仙台大明成)
- 122 菅原 煌史 (松島)
- 123 阿部 海斗 (仙台育英)
- 124 小田原 慧 (仙台三)
- 125 渥美 良太 (石巻工)
- 126 坂口 貴詞 (聖ウルス)
- 127 地主 向希 (仙台一)
- 128 佐藤 望 (宮城工)
- 129 吉江 春乃 (角田)
- 130 八鍬 尚基 (富谷)
- 131 菊池 諒太 (学院福七岡)
- 132 鈴木 知宙 (仙台向山)
- 133 石山 陽貴 (宮城一)
- 134 早坂 愛琉 (古川)
- 135 金内 那樹 (仙台東)
- 136 阿部 寛大 (登米)
- 137 飛沢 翔太 (泉)
- 138 熊谷 悠哉 (気仙沼向洋)
- 139 高橋 優悟 (泉館山)
- 140 味澤 凜 (古川黎明)
- 141 森本 岳志 (仙台二)
- 142 遠藤 成真 (宮城農)
- 143 宮城 亮輔 (仙台青陵)
- 144 鈴木 蓮斗 (泉松陵)
- 145 金本 青空 (登米総合)
- 146 高橋 蓮 (石巻工)
- 147 島野 晴生 (仙台西)
- 148 百々 拓也 (東北生文大高)
- 149 後藤 弘樹 (仙台城南)
- 150 渡邊 倅世 (白石)
- 151 安藤 颯晟 (聖ウルス)

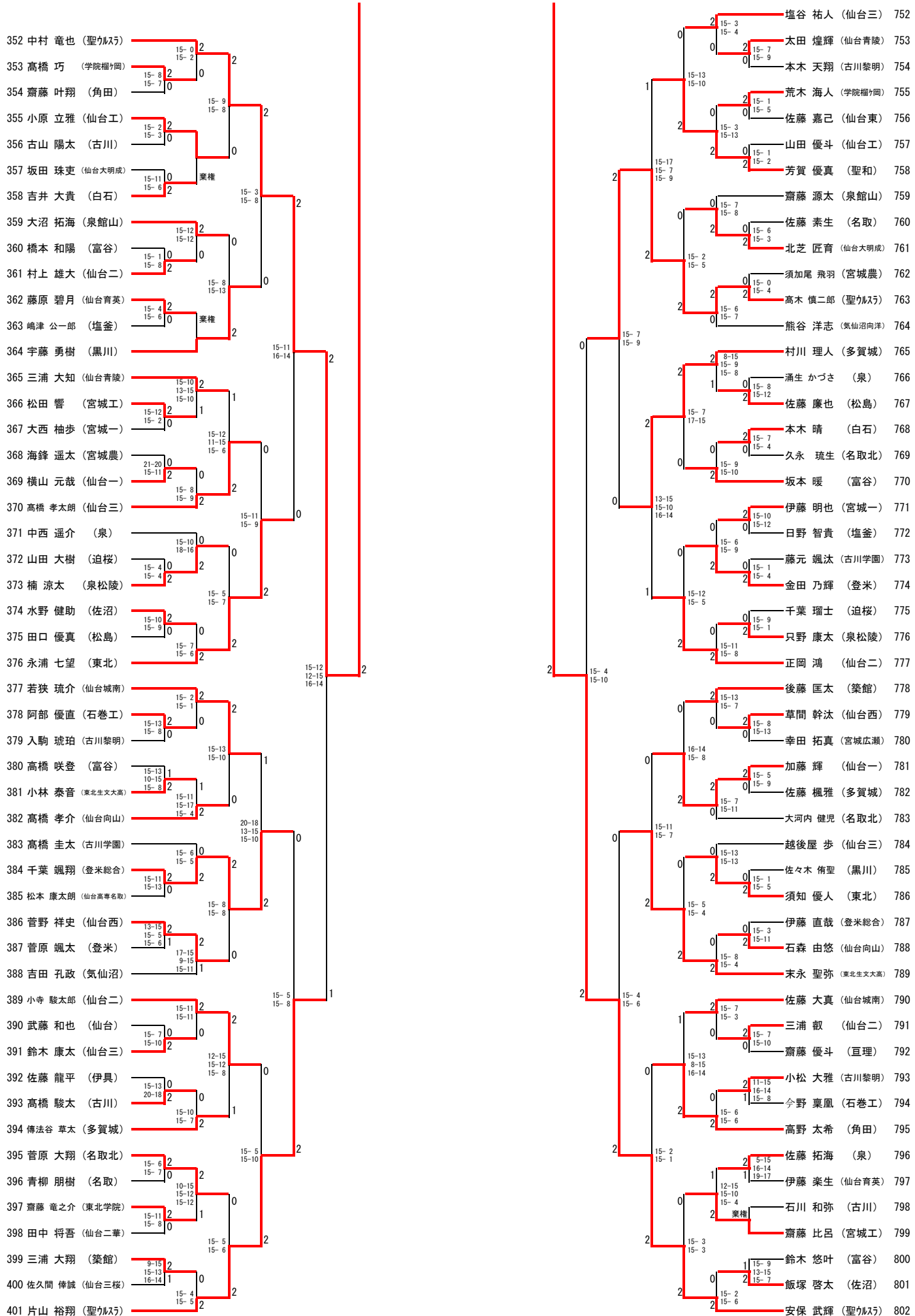
- 齋藤 亮典 (聖ウルス) 502
- 小島 魁 (富谷) 503
- 西多 優羽 (東北) 504
- 佐想 翔陽 (学院福七岡) 505
- 須川 祐大 (白石) 506
- 渡邊 拓翔 (仙台育英) 507
- 菊地 雄大 (名取) 508
- 本多 星翔 (古川) 509
- 市川 那波 (佐沼) 510
- 鈴木 弾 (泉) 511
- 瀬野尾 成 (仙台大明成) 512
- 戸村 大地 (角田) 513
- 菅原 魁十 (仙台三) 514
- 松本 一希 (仙台三桜) 515
- 木皿 兜 (名取北) 516
- 須田 健斗 (石巻工) 517
- 佐々木 海知 (登米総合) 518
- 相澤 琉 (松島) 519
- 平尾 拓夢 (仙台一) 520
- 佐藤 颯 (仙台二) 521
- 畠山 拓斗 (気仙沼向洋) 522
- 高橋 伸直 (仙台向山) 523
- 野中 大貴 (古川学園) 524
- 赤松 龍政 (宮城農) 525
- 佐々木 理人 (亶理) 526
- 郷古 祐太郎 (仙台西) 527
- 須貝 力 (仙台高専名取) 528
- 三浦 勇太 (石巻工) 529
- 松浦 慶尚 (仙台) 530
- 京僧 一生 (伊具) 531
- 高橋 尚也 (塩釜) 532
- 半澤 琉伽 (名取北) 533
- 小川 光輝 (黒川) 534
- 結城 知朗 (仙台工) 535
- 市川 俊輔 (多賀城) 536
- 佐藤 颯真 (柴田農) 537
- 佐藤 匠矢 (迫桜) 538
- 阿部 啓翔 (仙台育英) 539
- 佐々木 脩成 (古川黎明) 540
- 黒崎 太駿 (仙台二) 541
- 坂本 和哉 (泉館山) 542
- 児玉 稜太 (東北生文大高) 543
- 志田 壮平 (古川) 544
- 佐藤 翔太 (仙台高専広瀬) 545
- 佐々木 嶺 (東北学院) 546
- 大宮 龍二 (大河原商) 547
- 畑山 璃玖 (登米) 548
- 松枝 輝憲 (築館) 549
- 本間 前 (仙台城南) 550
- 後藤 優季 (聖ウルス) 551





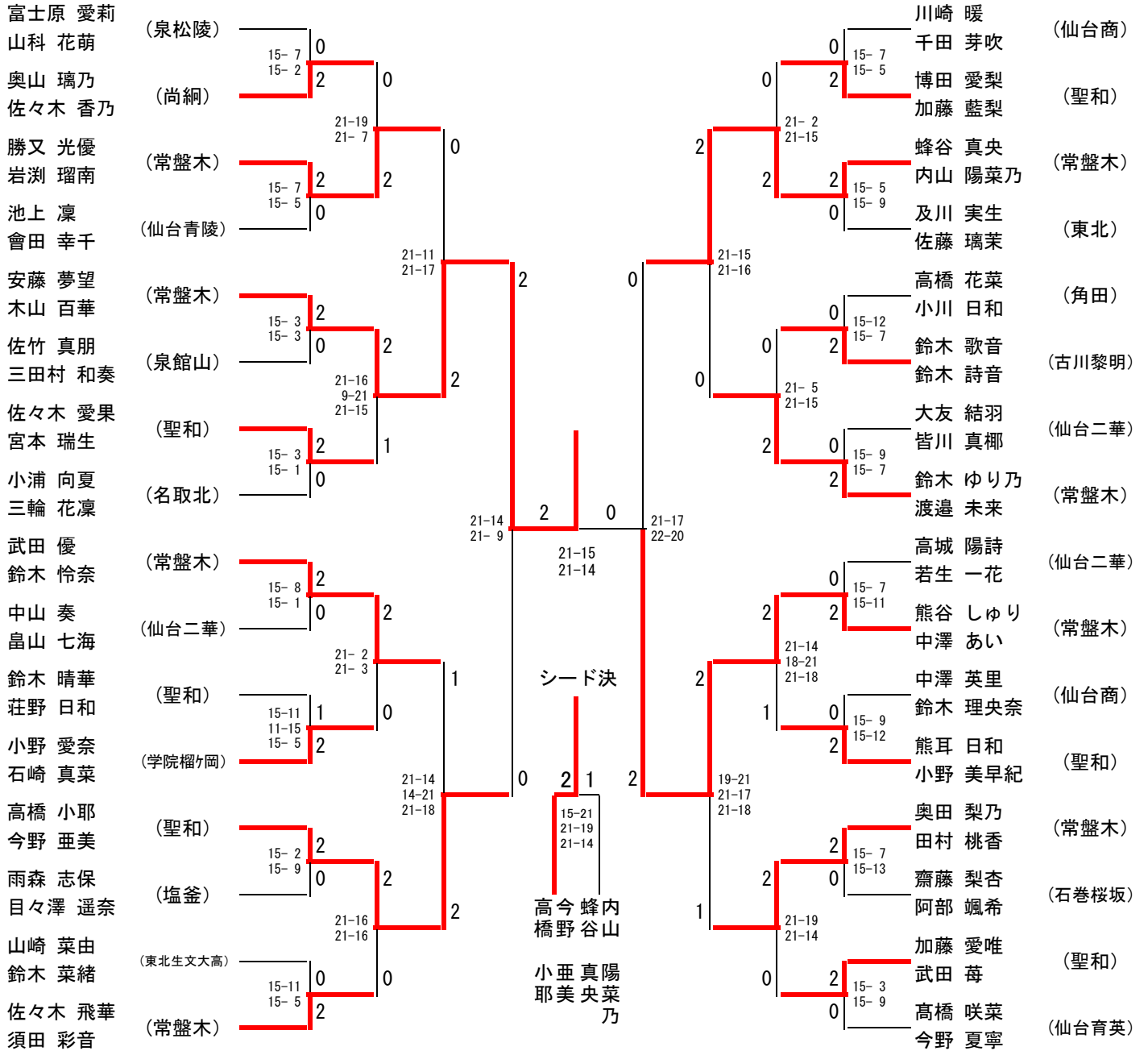






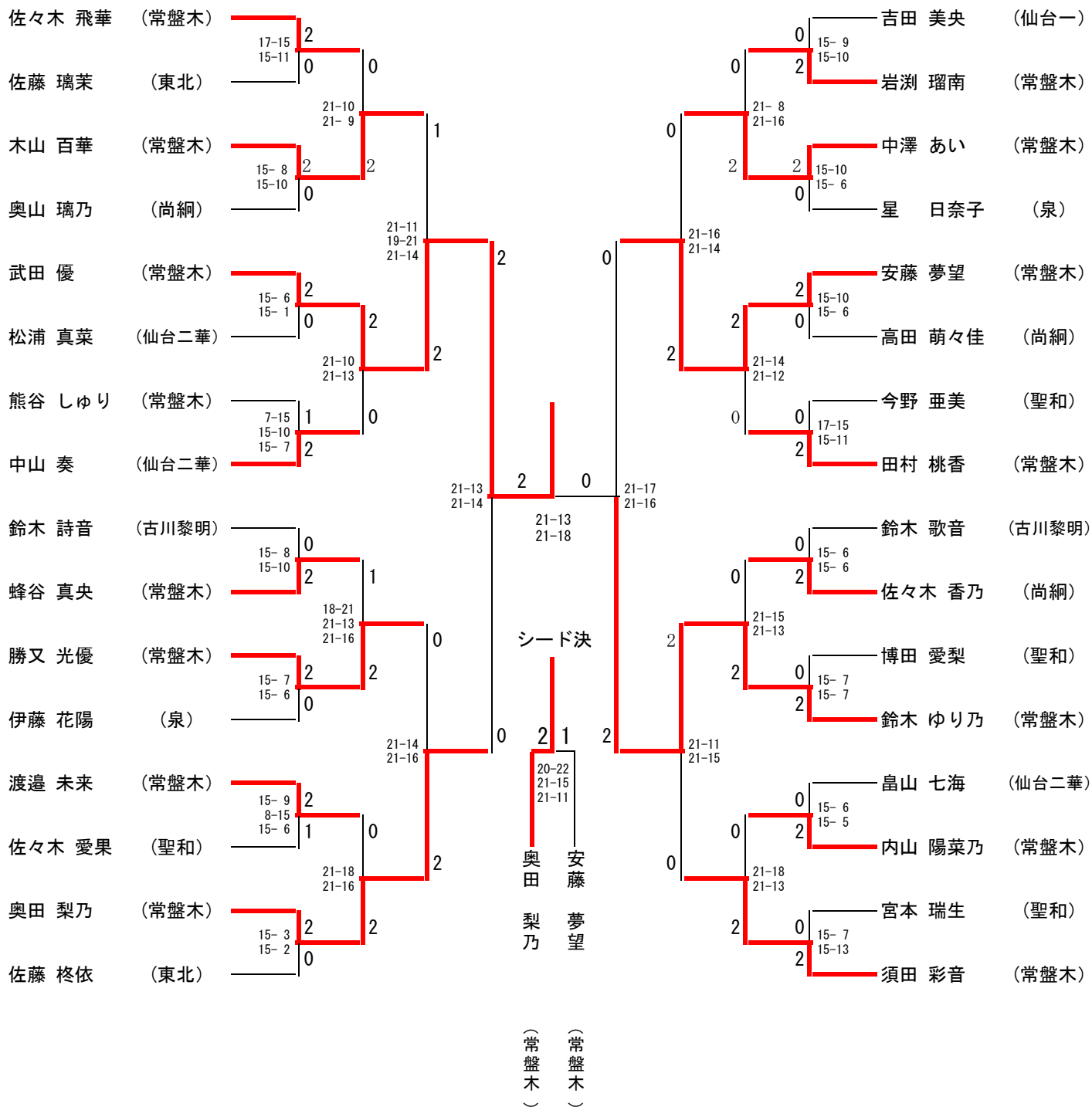
高校女子ダブルス Best32

令和4年度 宮城県高校総体1次予選 兼 宮城県バドミントン選手権大会



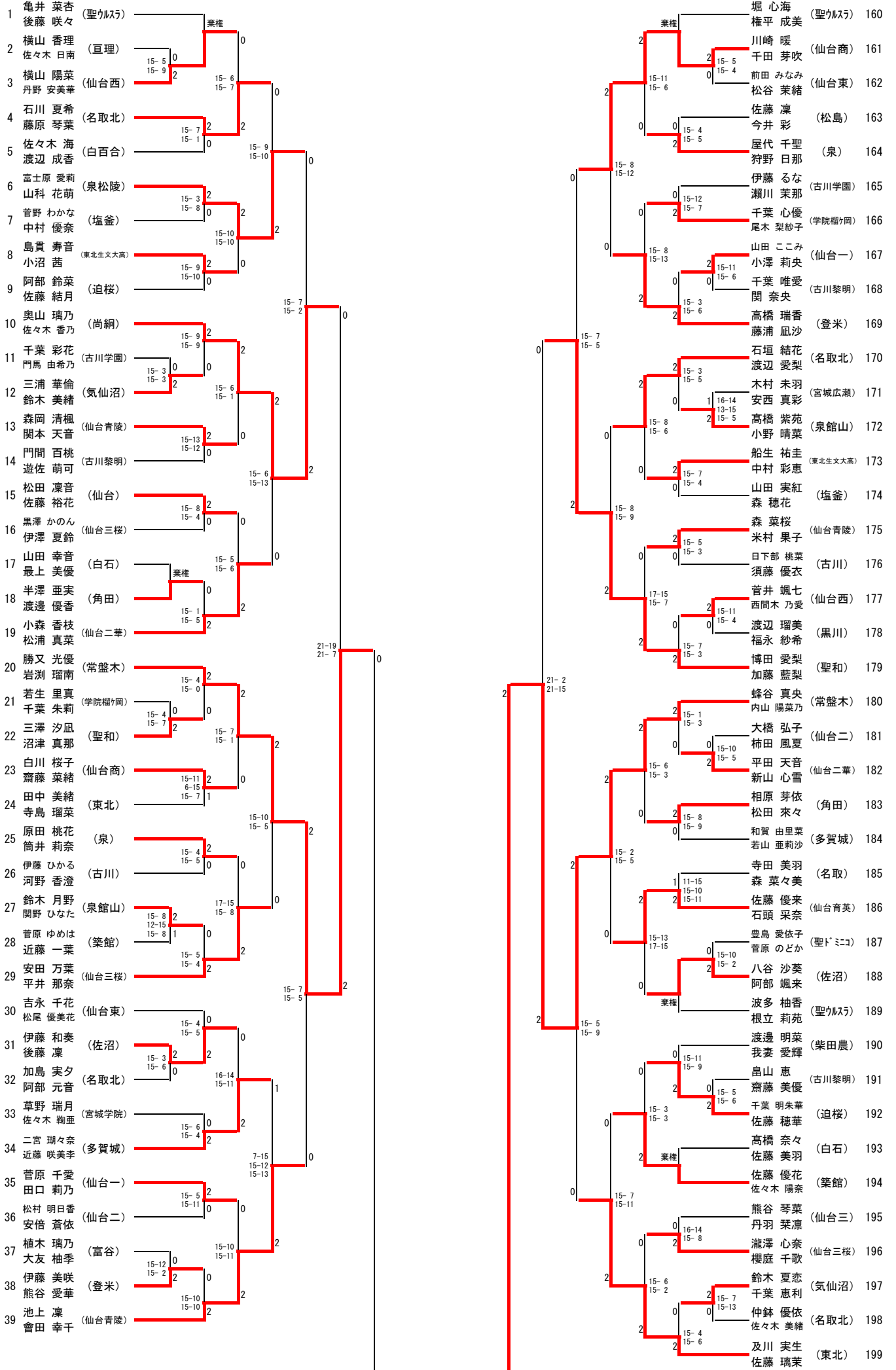
高校女子シングルス Best32

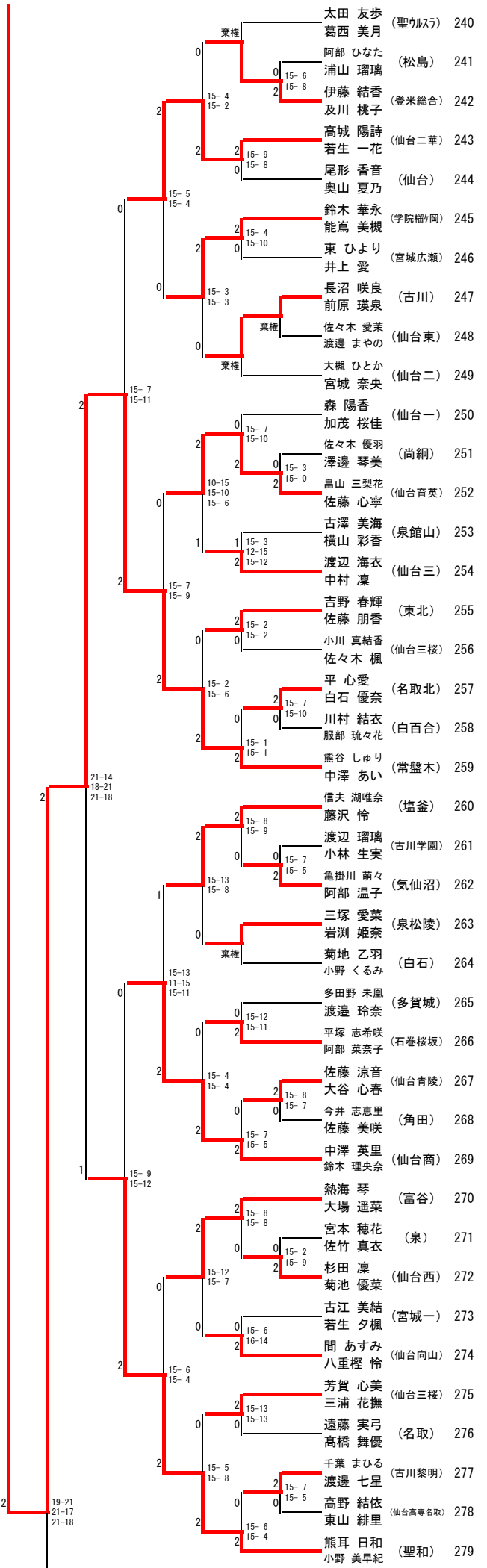
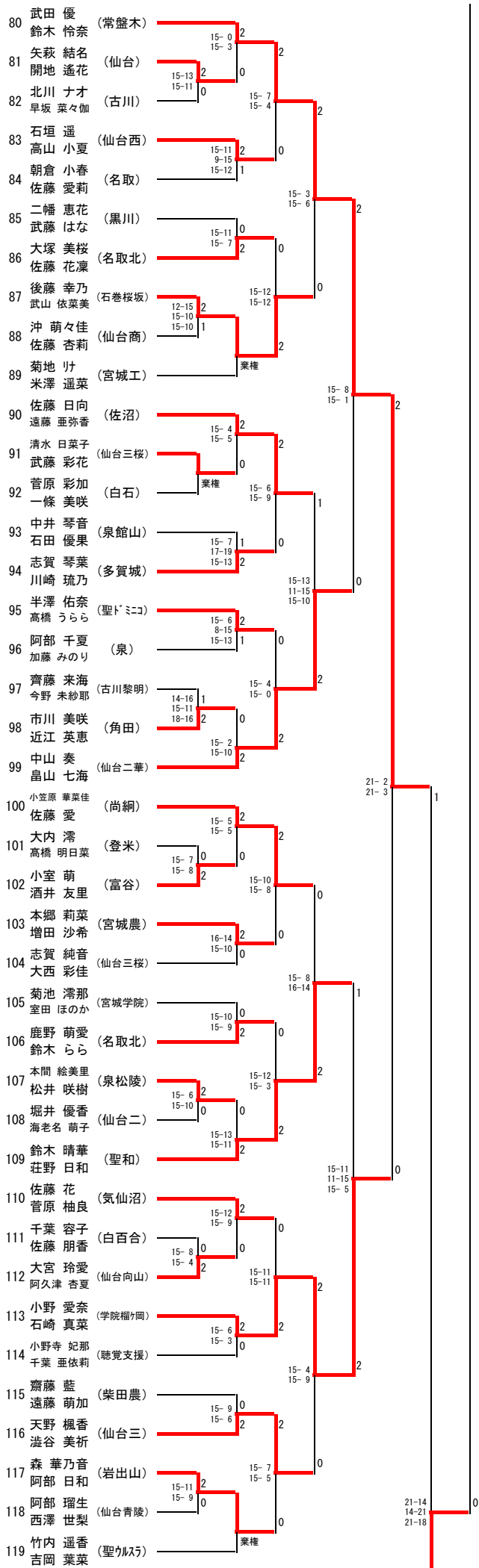
令和4年度 宮城県高校総体1次予選 兼 宮城県バドミントン選手権大会

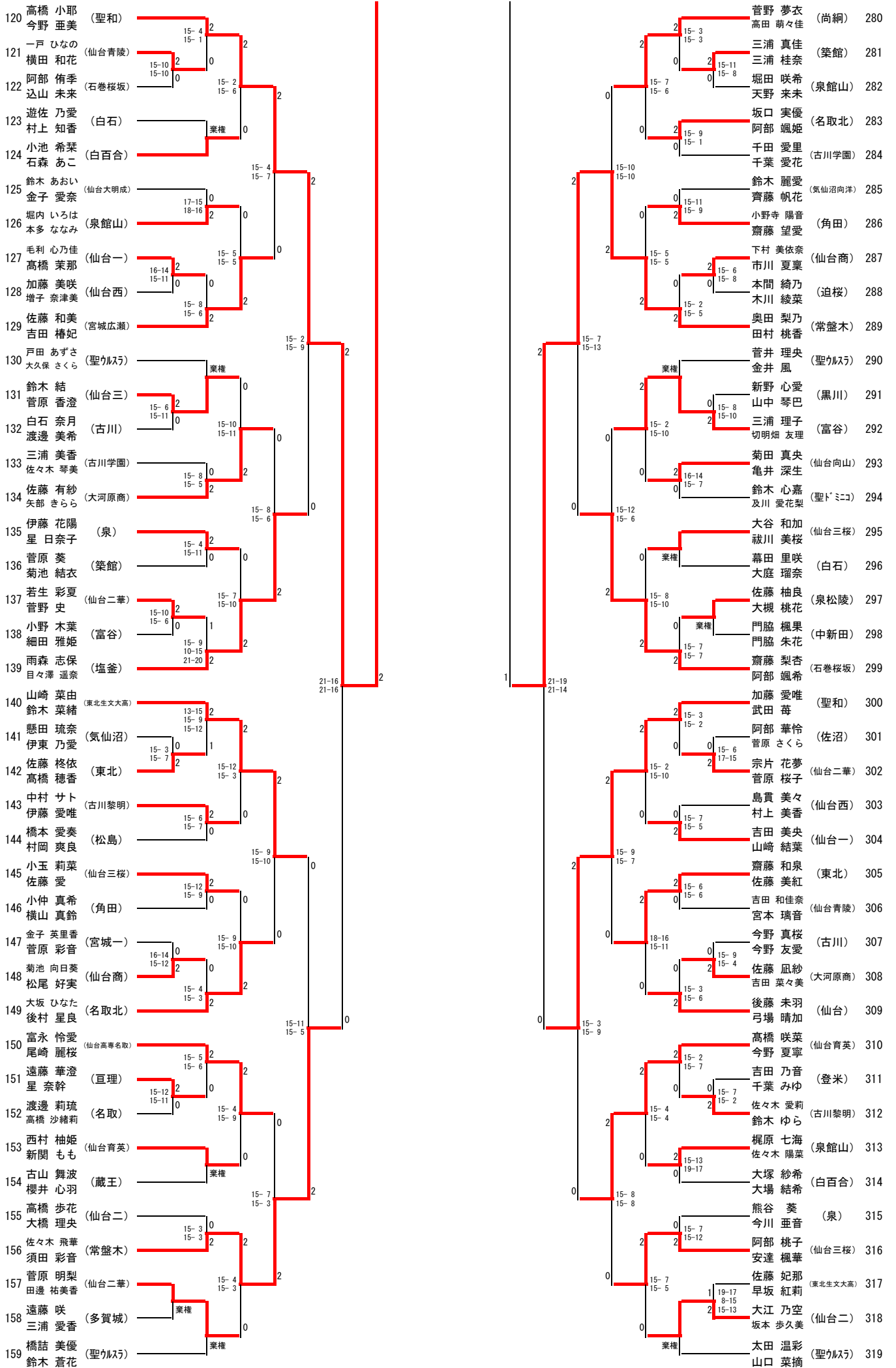


高校女子ダブルス (GD319)

令和4年度 宮城県高校総体一次予選 兼 宮城県バドミントン選手権大会

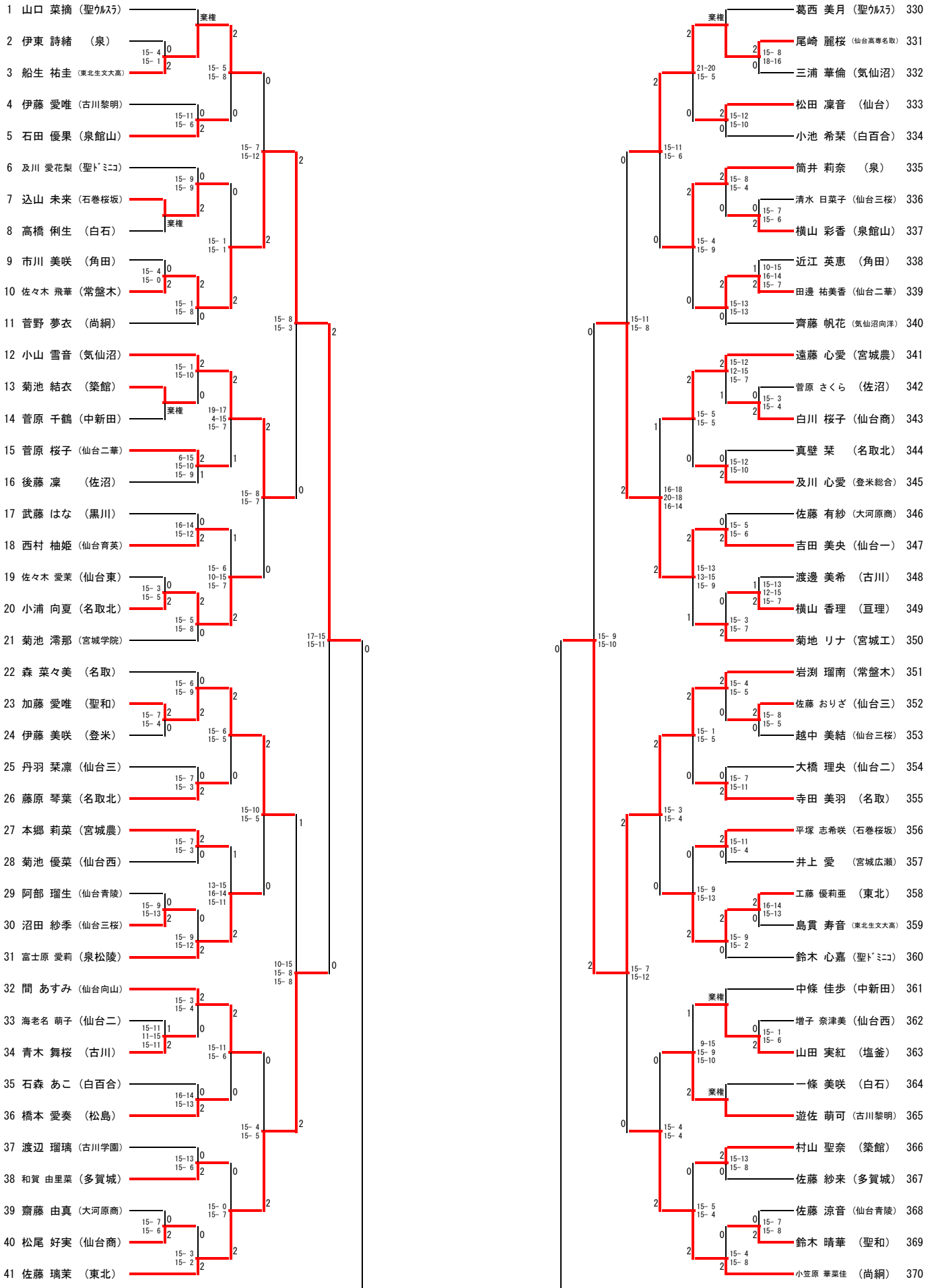


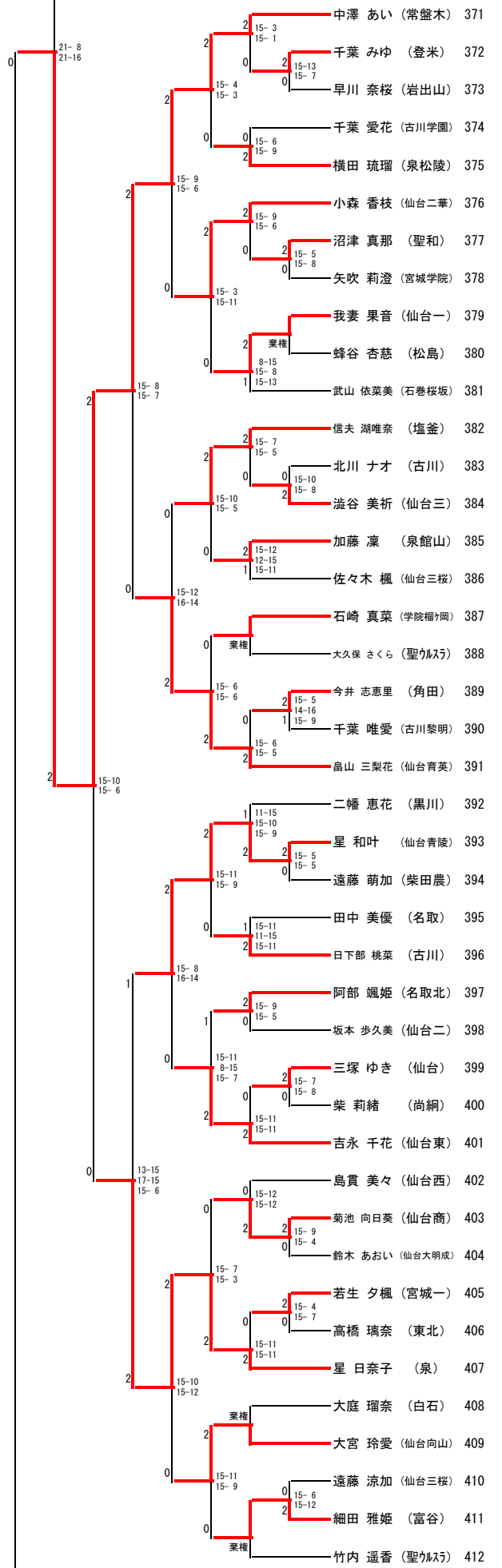
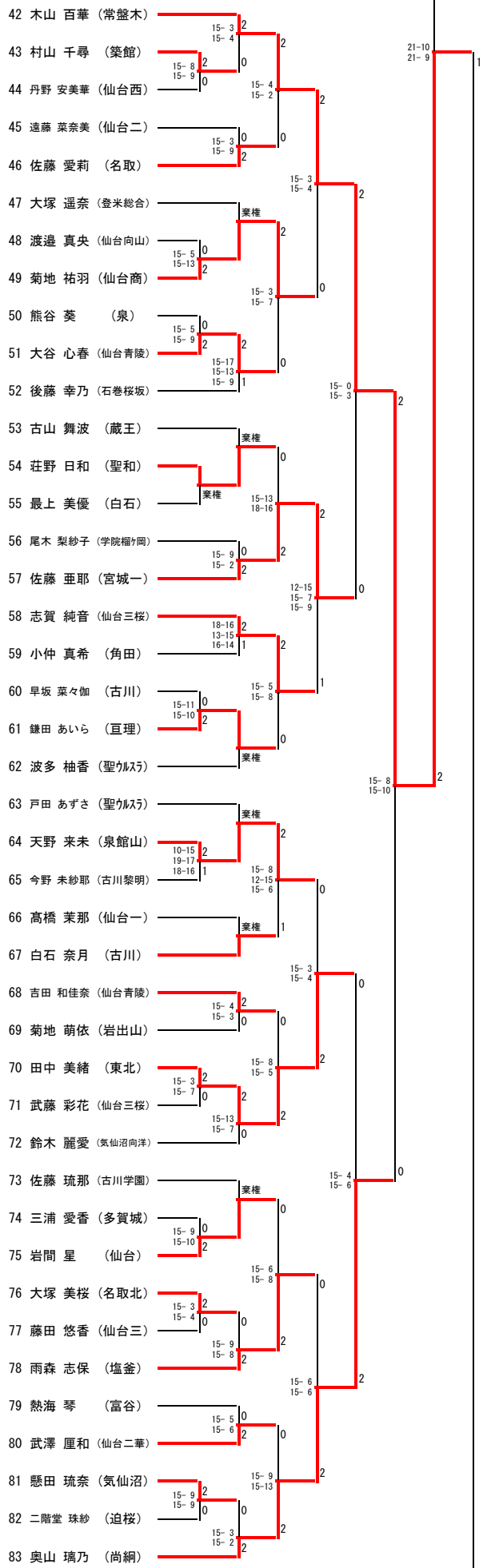


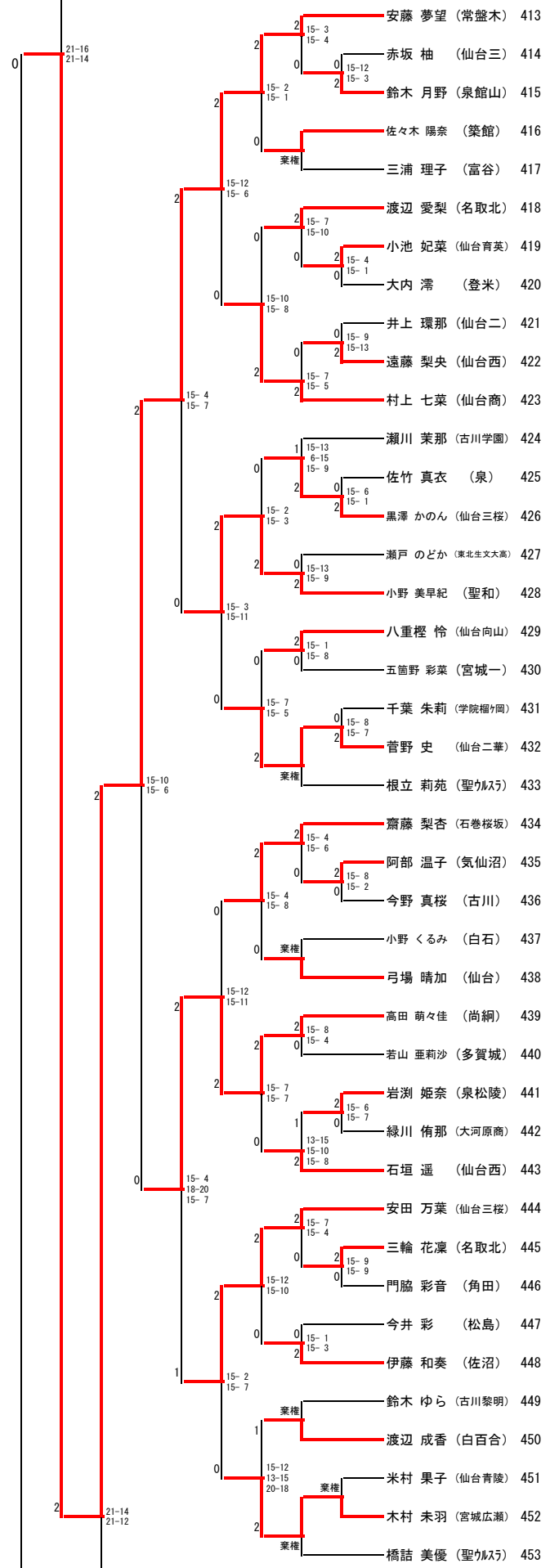
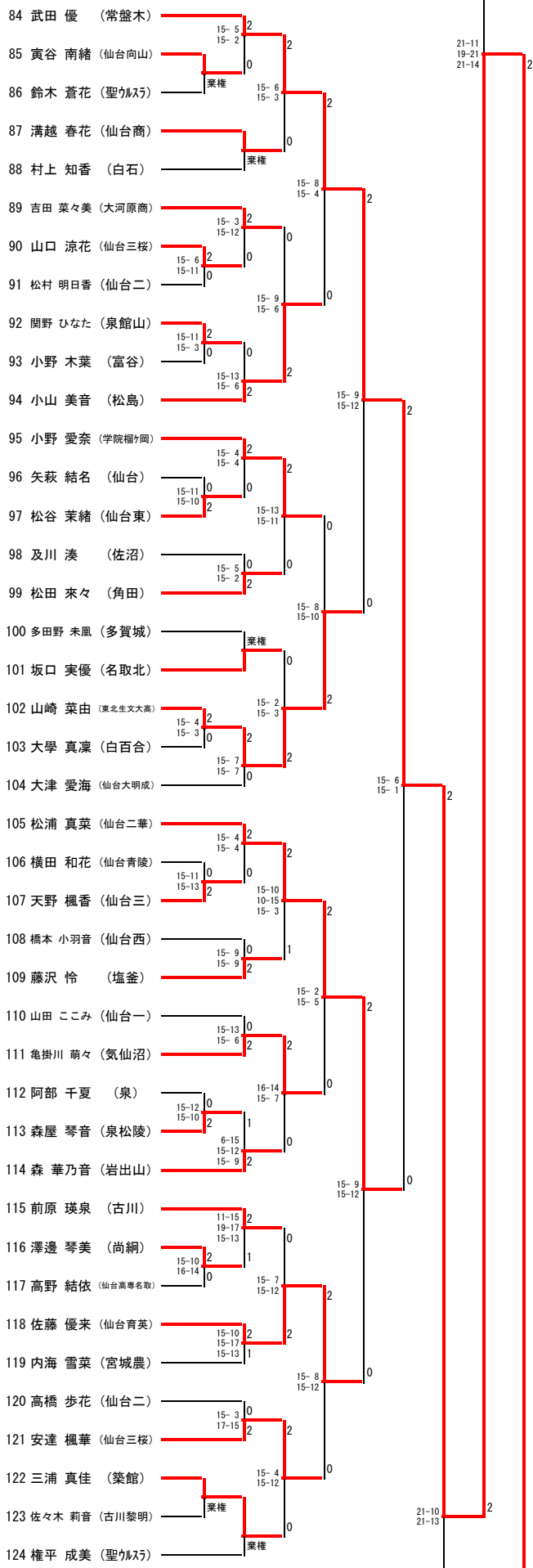


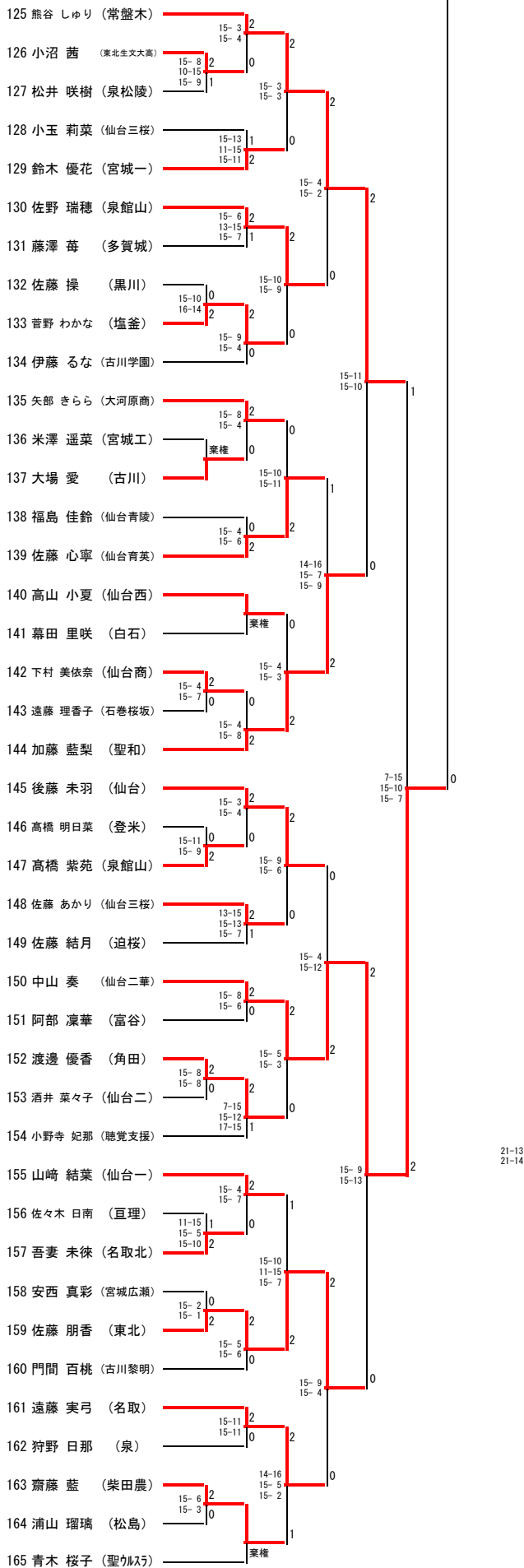
高校女子シングルス (GS659)

令和4年度 宮城県高校総体一次予選 兼 宮城県バドミントン選手権大会









21-13 21-14 2 0 21-17 21-16
 2 1
 20-22 21-15 21-11
 奥田 梨乃 安藤 夢望
 常盤木 常盤木

