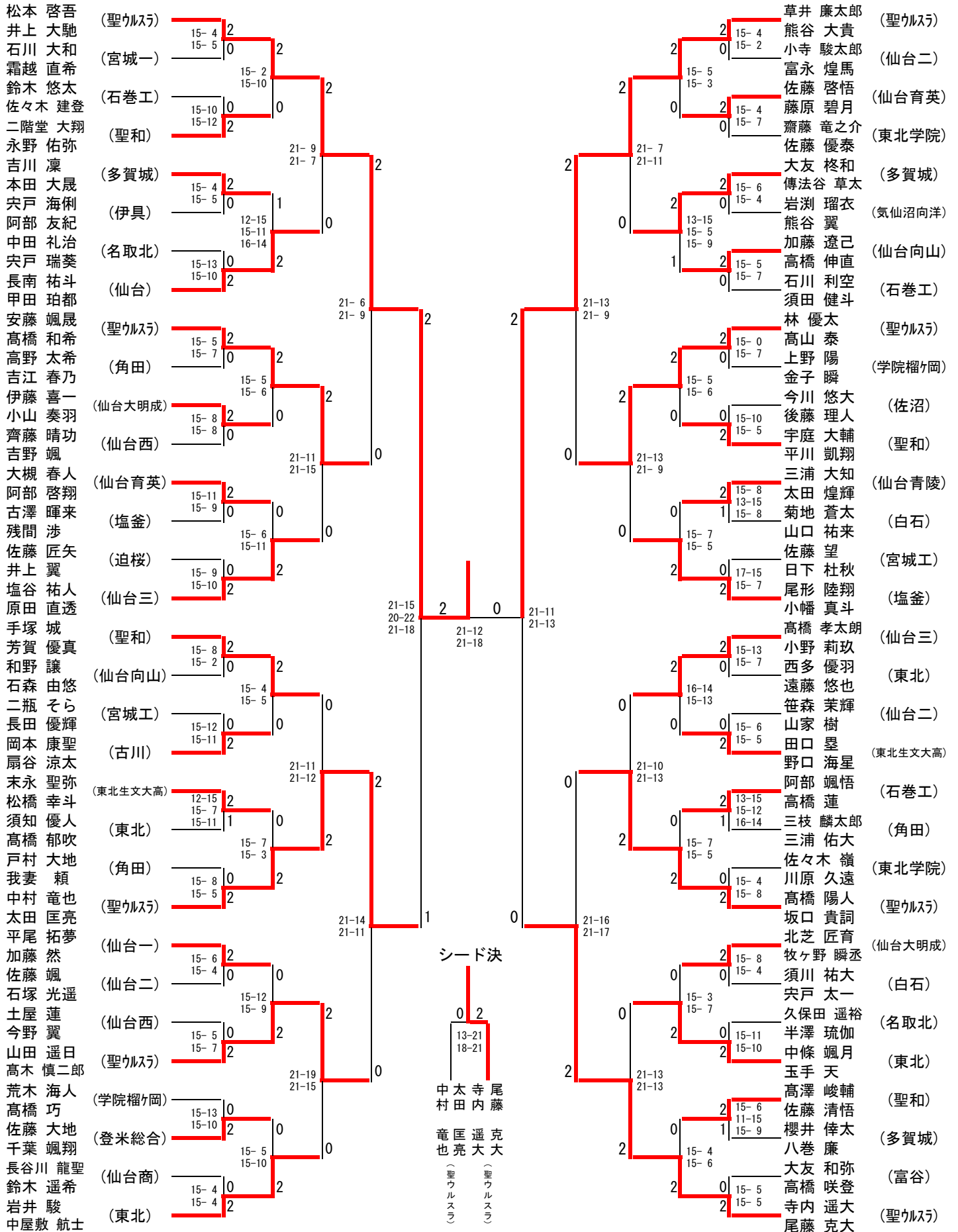


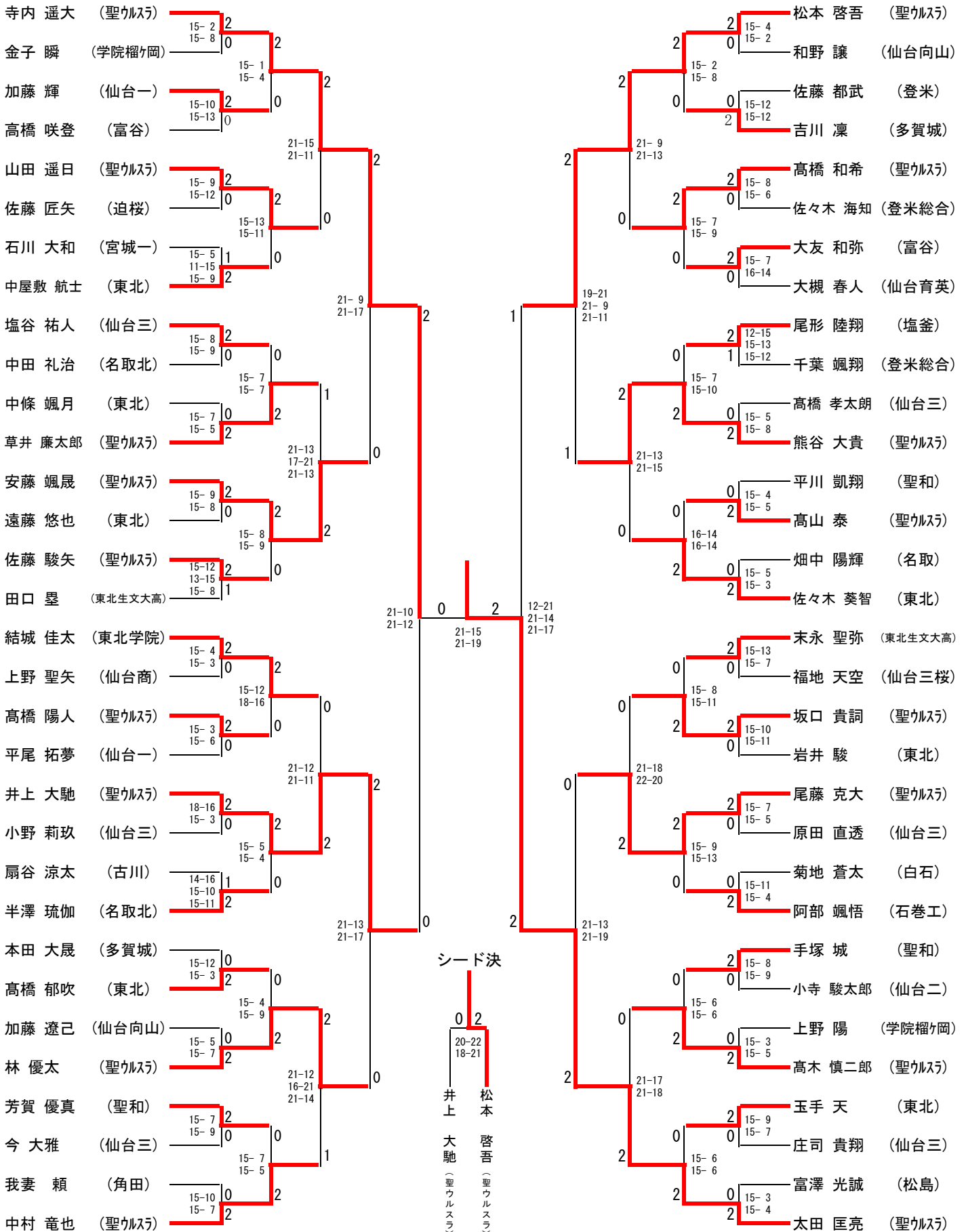
高校男子ダブルス【Best64】

令和4年度 宮城県ジュニアバドミントン選手権大会 兼 宮城県高等学校新人大会バドミントン競技1次予選会



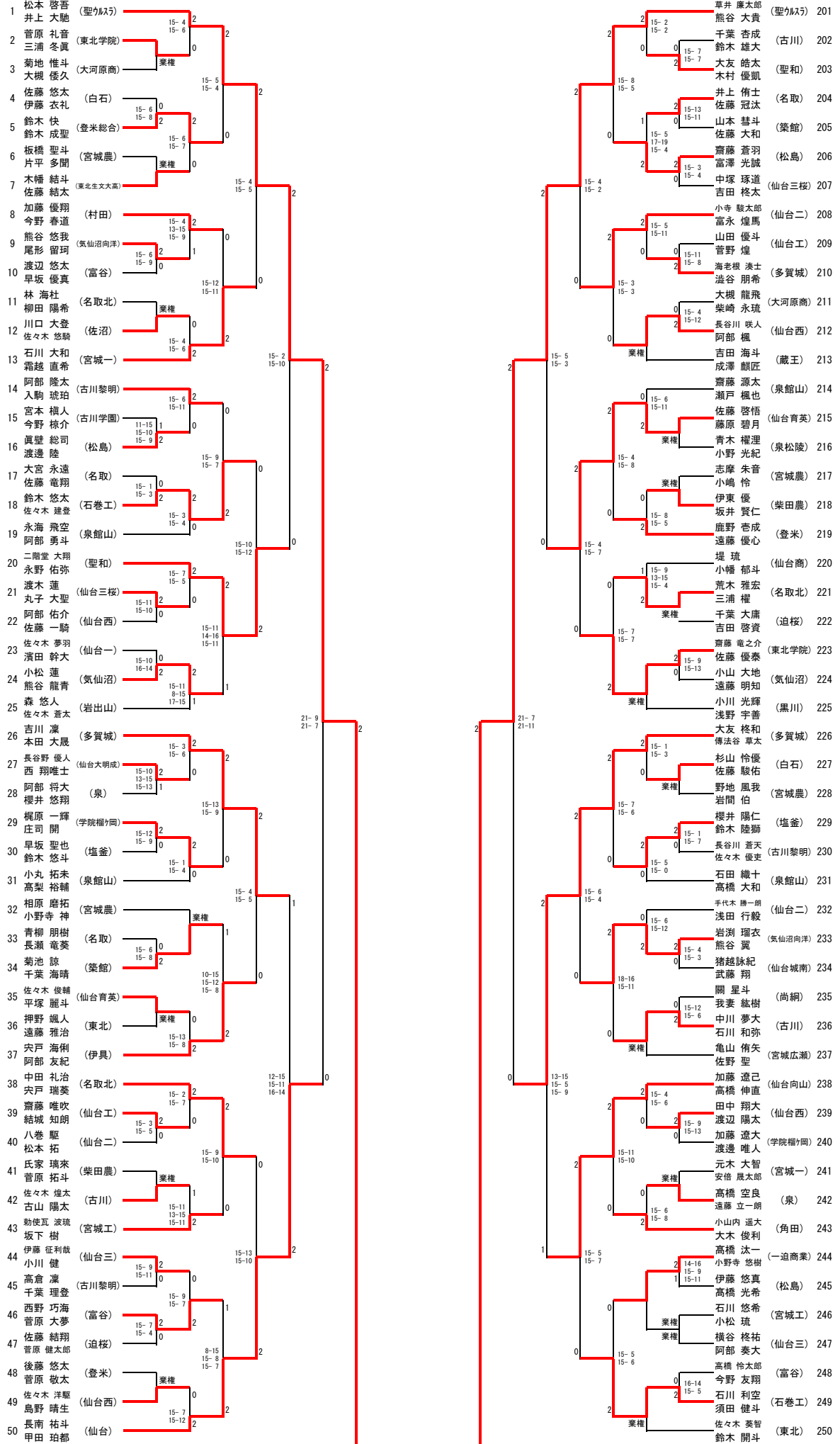
高校男子シングルス【Best64】

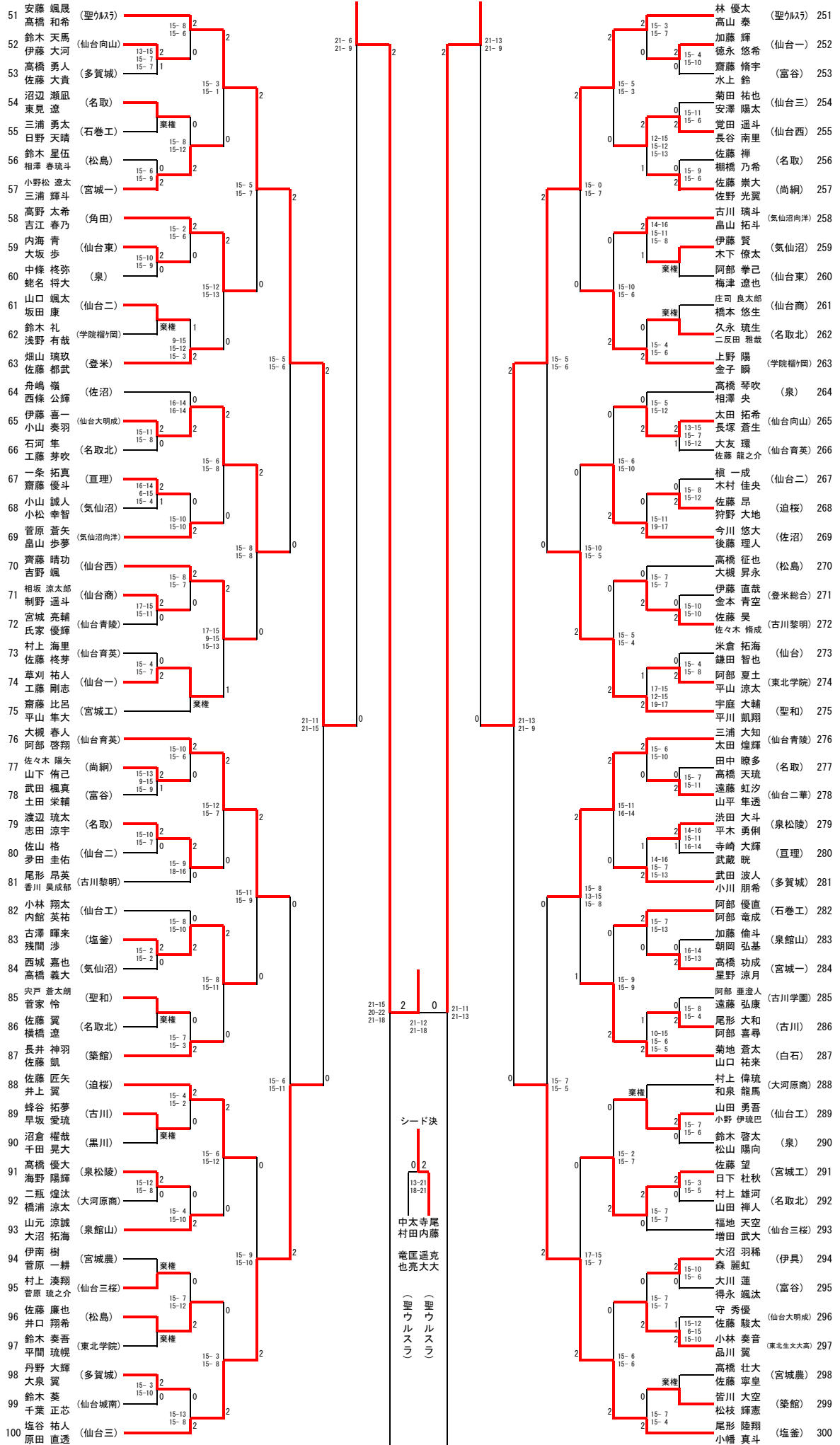
令和4年度 宮城県ジュニアバドミントン選手権大会 兼 宮城県高等学校新人大会バドミントン競技1次予選会

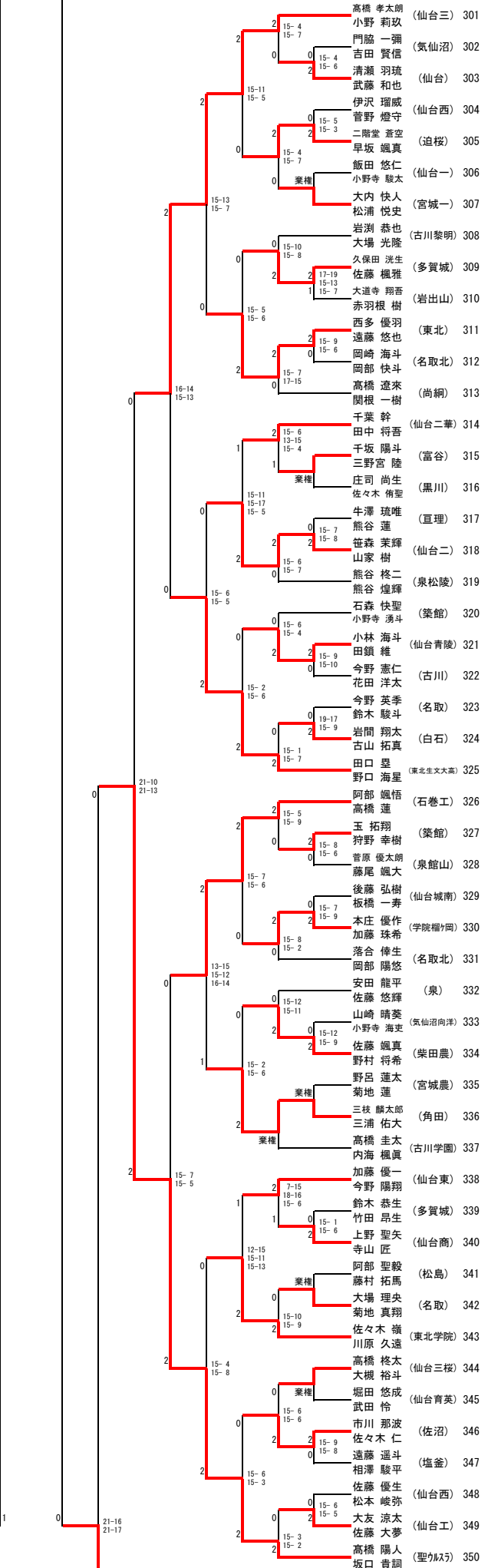
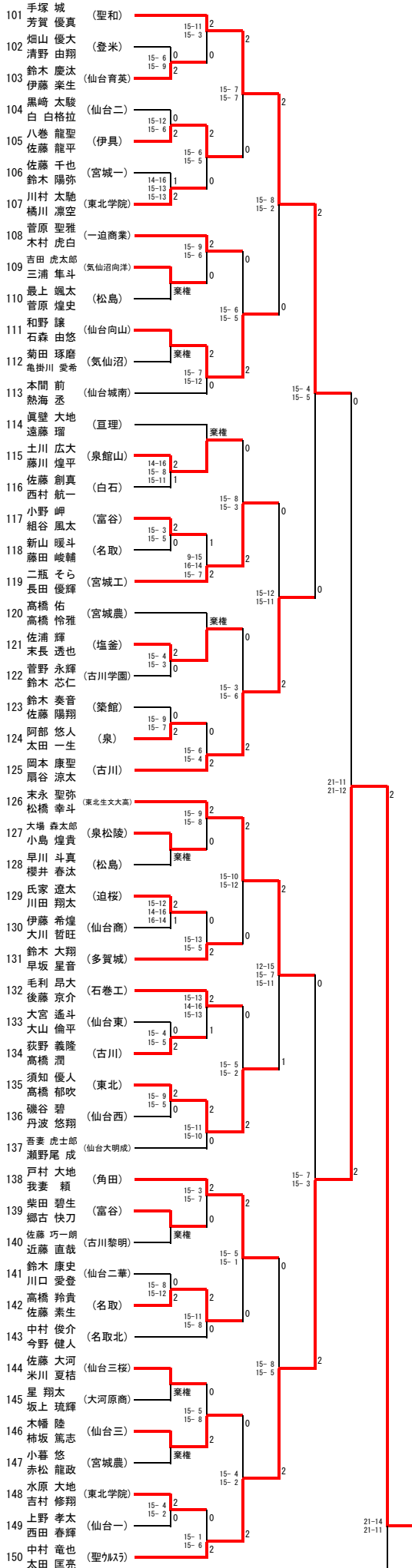


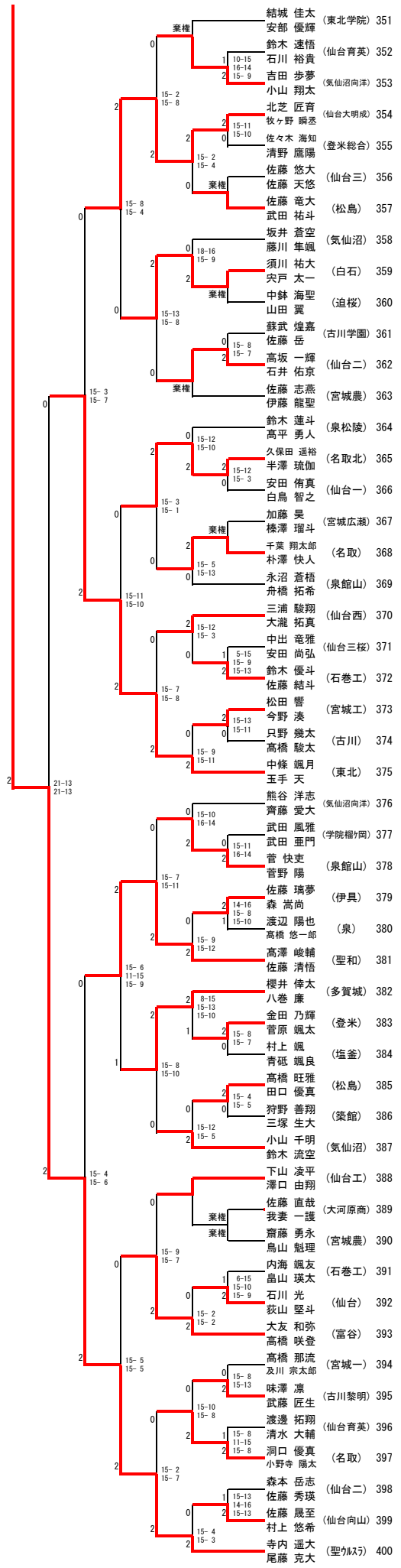
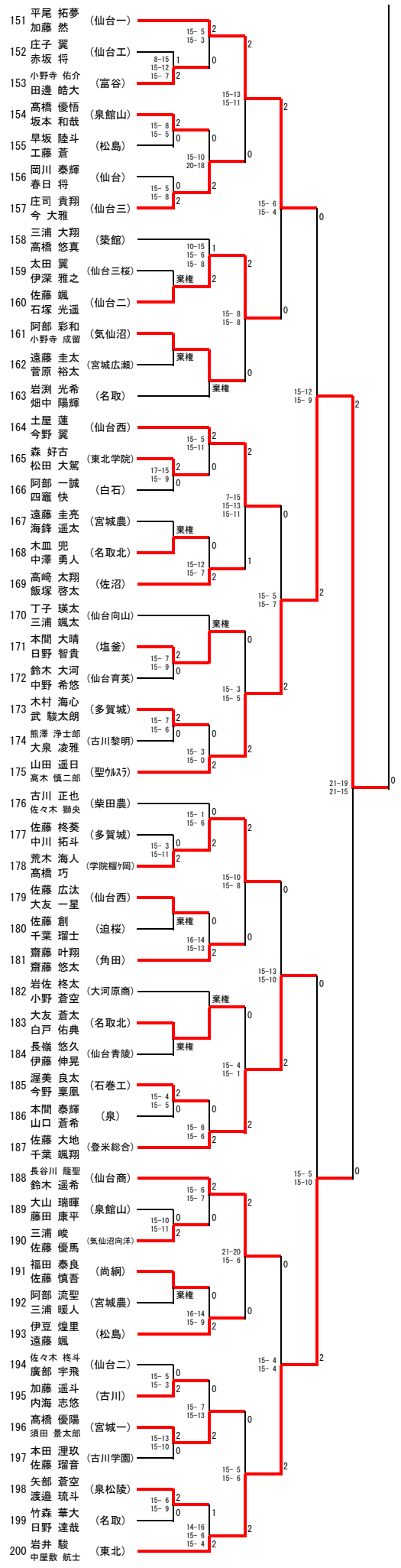
高校男子ダブルス (BD400)

令和4年度 宮城県ジュニアバドミントン選手権大会 兼 宮城県高等学校新人大会バドミントン競技1次予選会



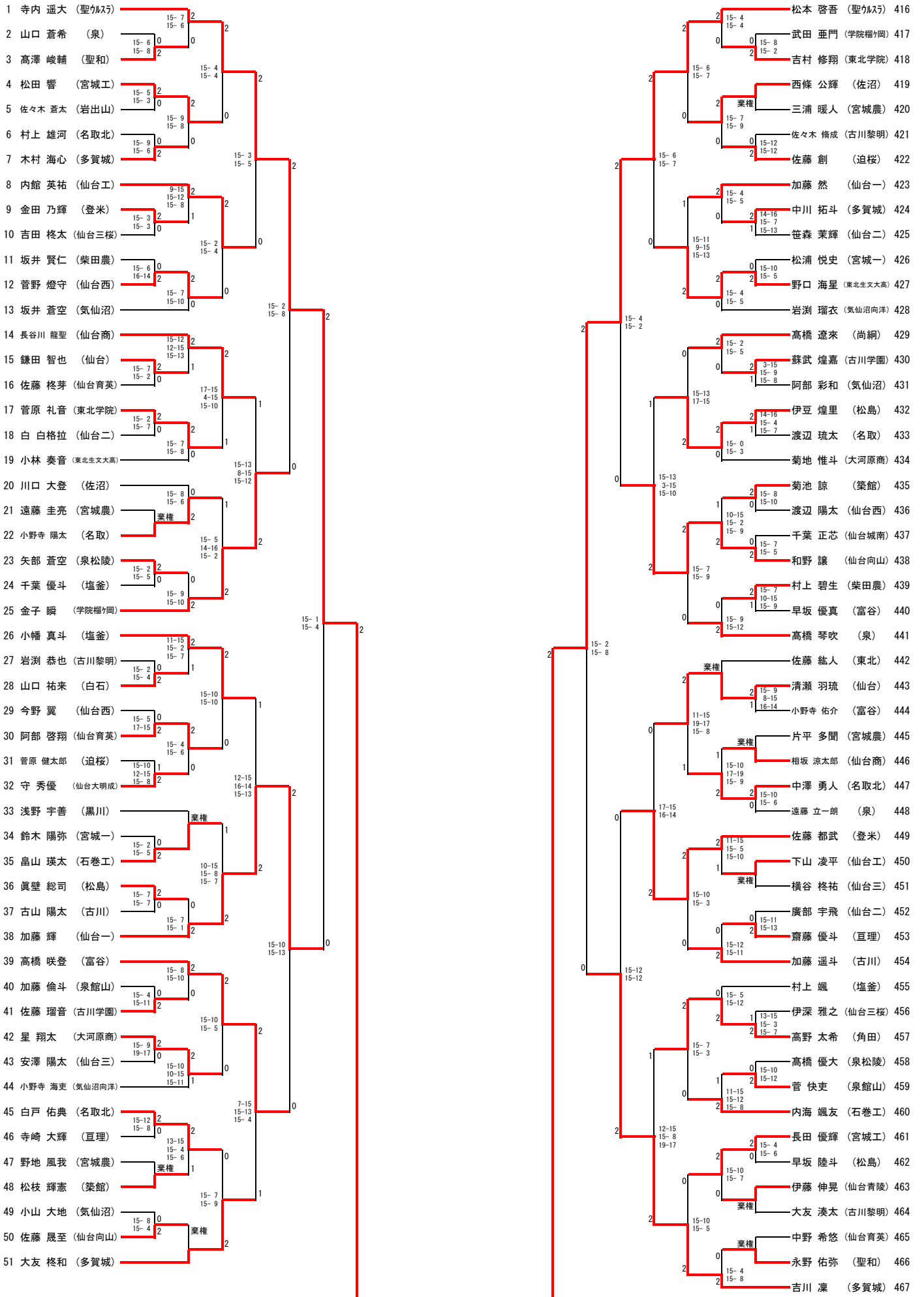


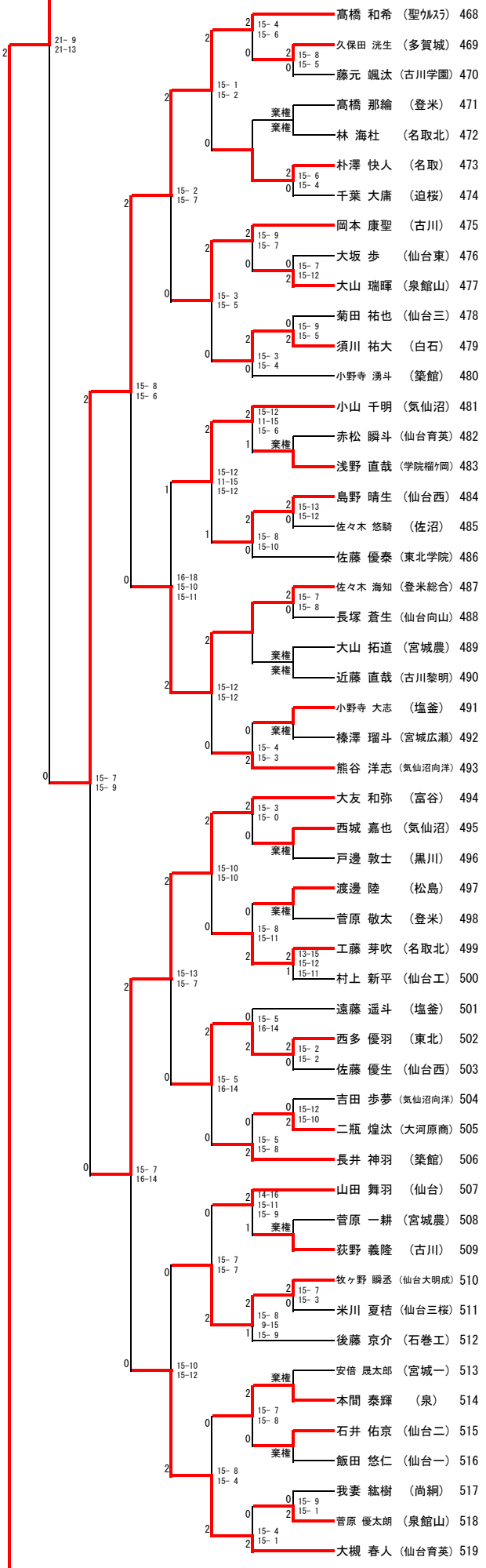
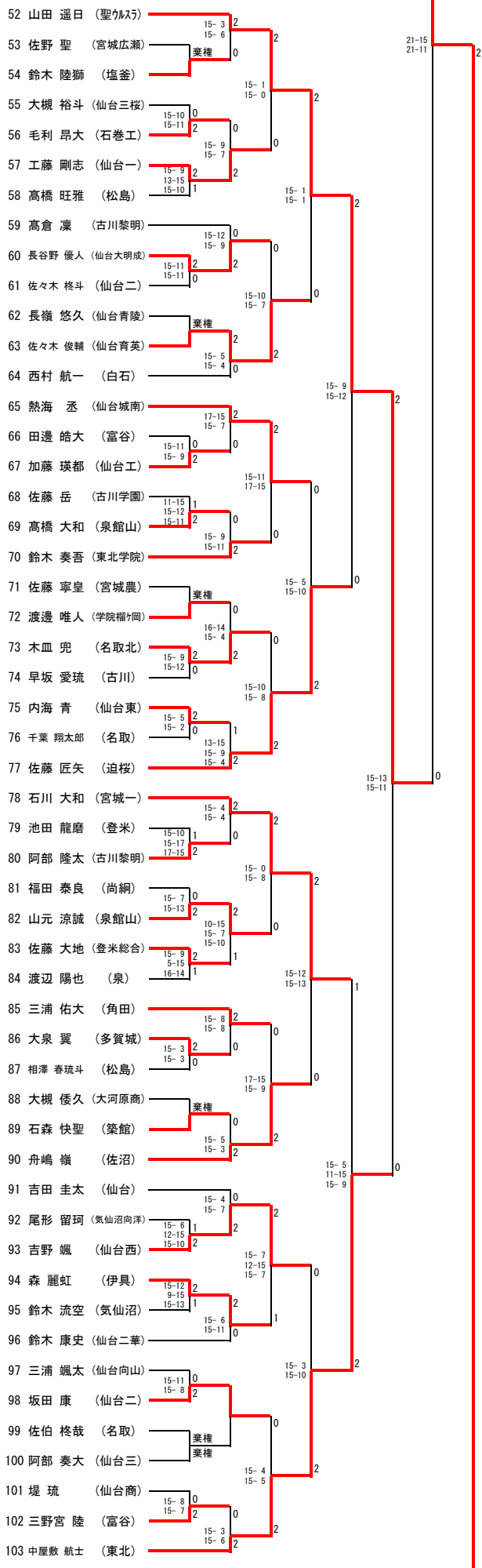


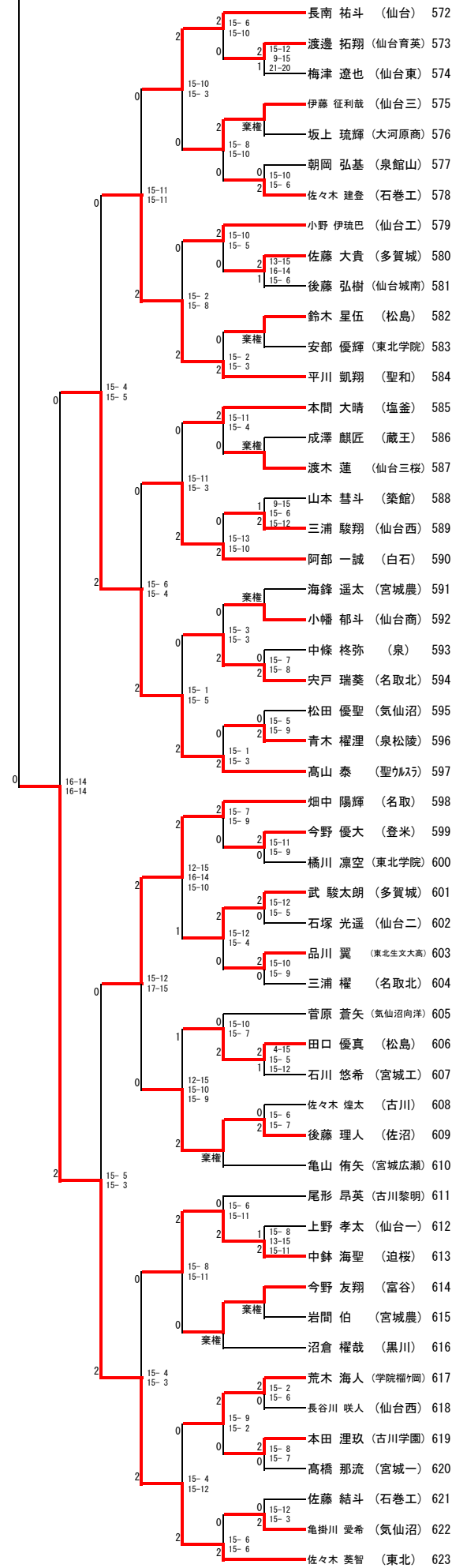
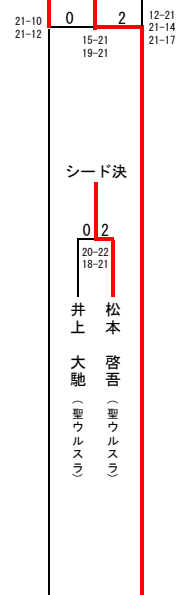
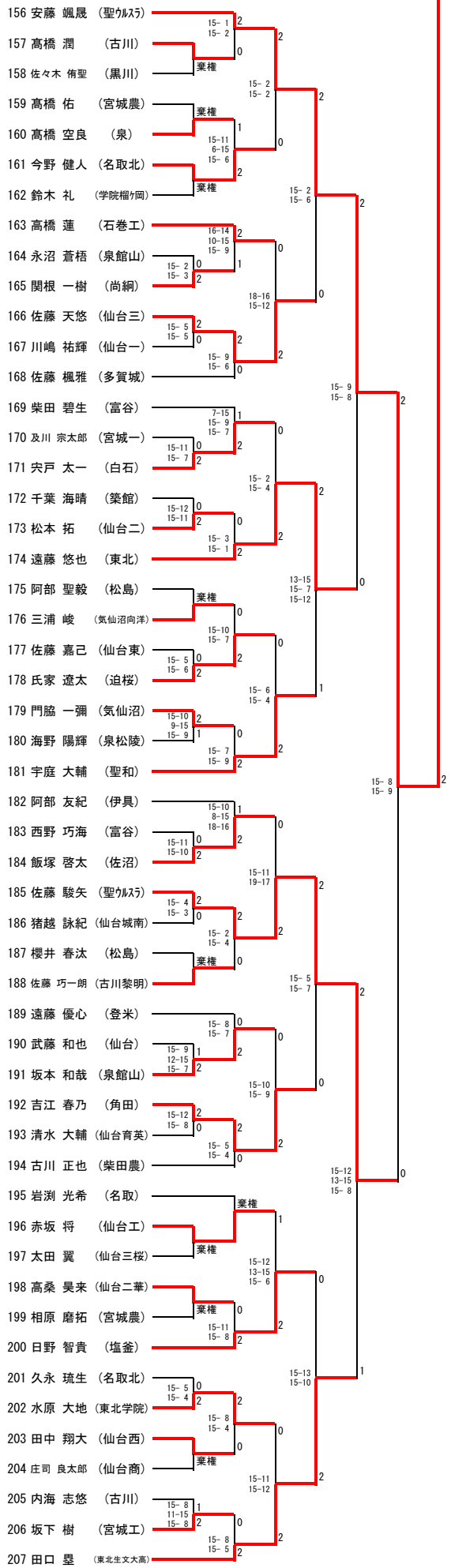


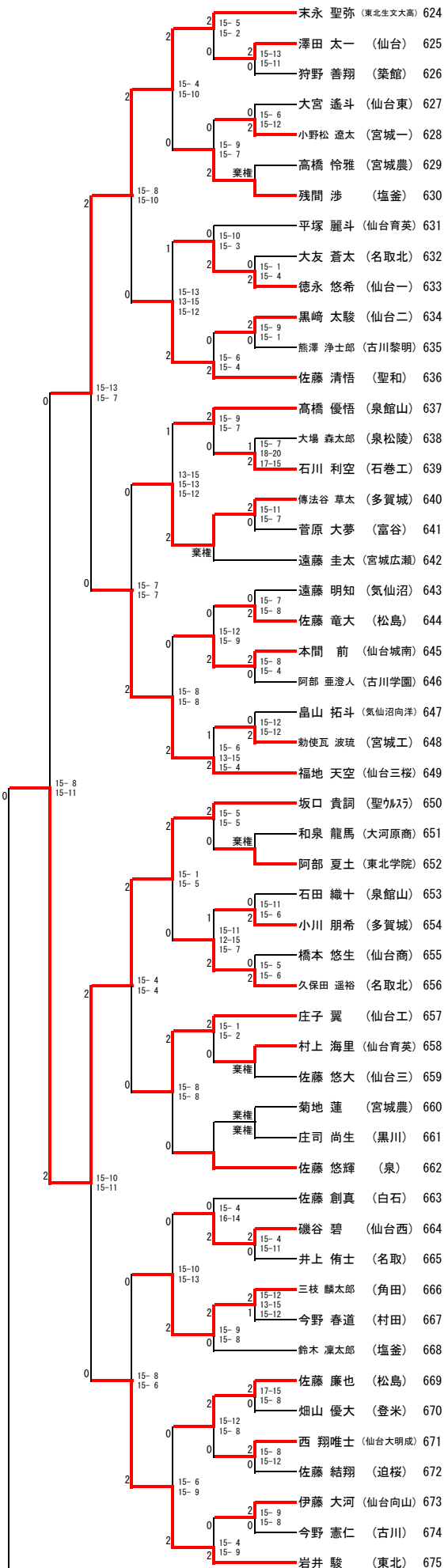
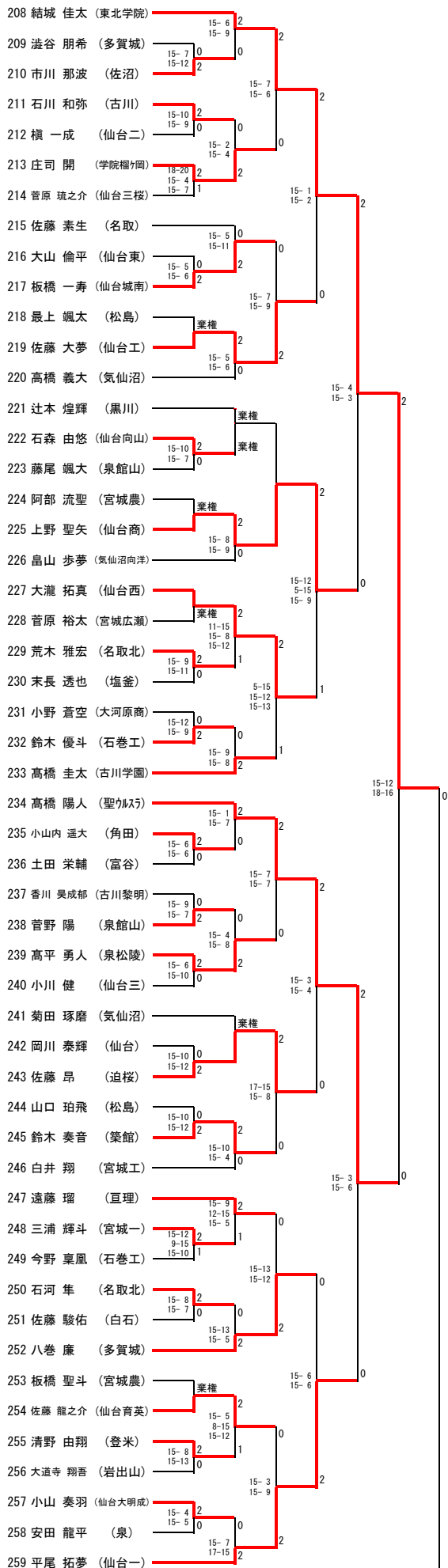
高校男子シングルス (BS831)

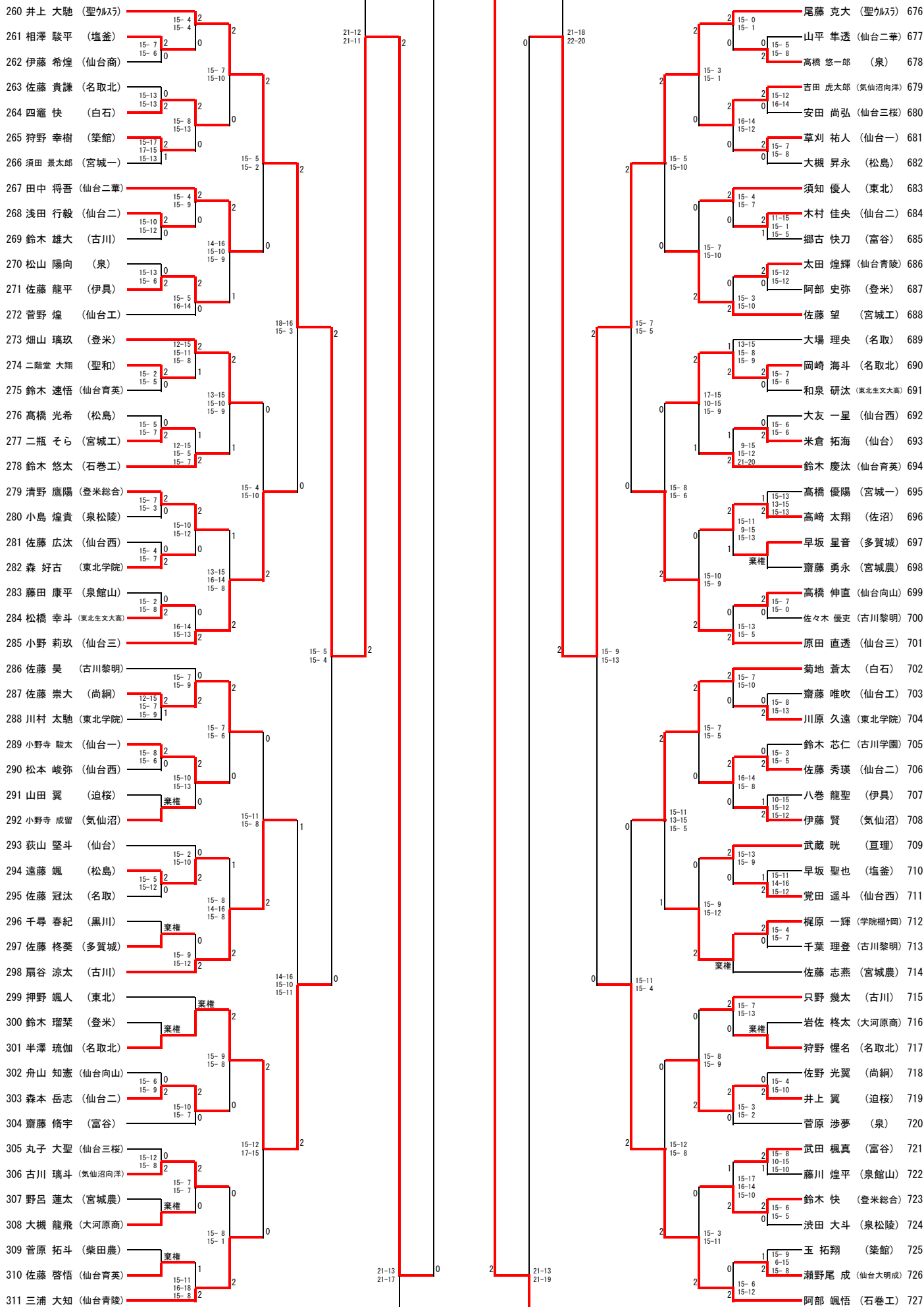
令和4年度 宮城県ジュニアバドミントン選手権大会 兼 宮城県高等学校新人大会バドミントン競技1次予選会

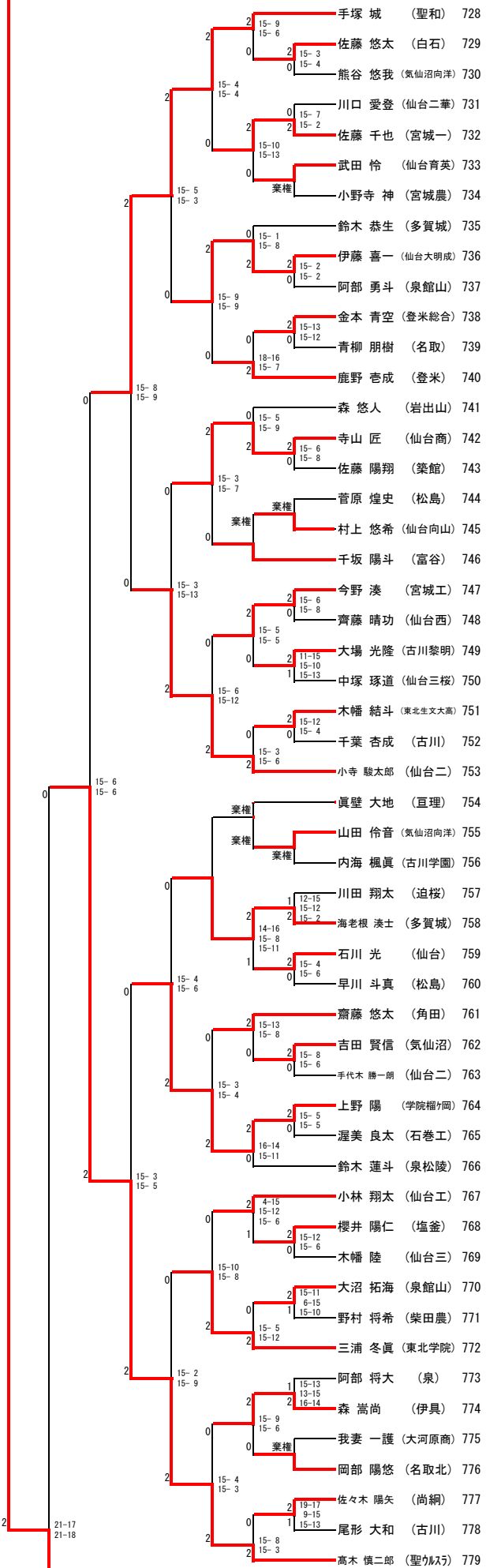
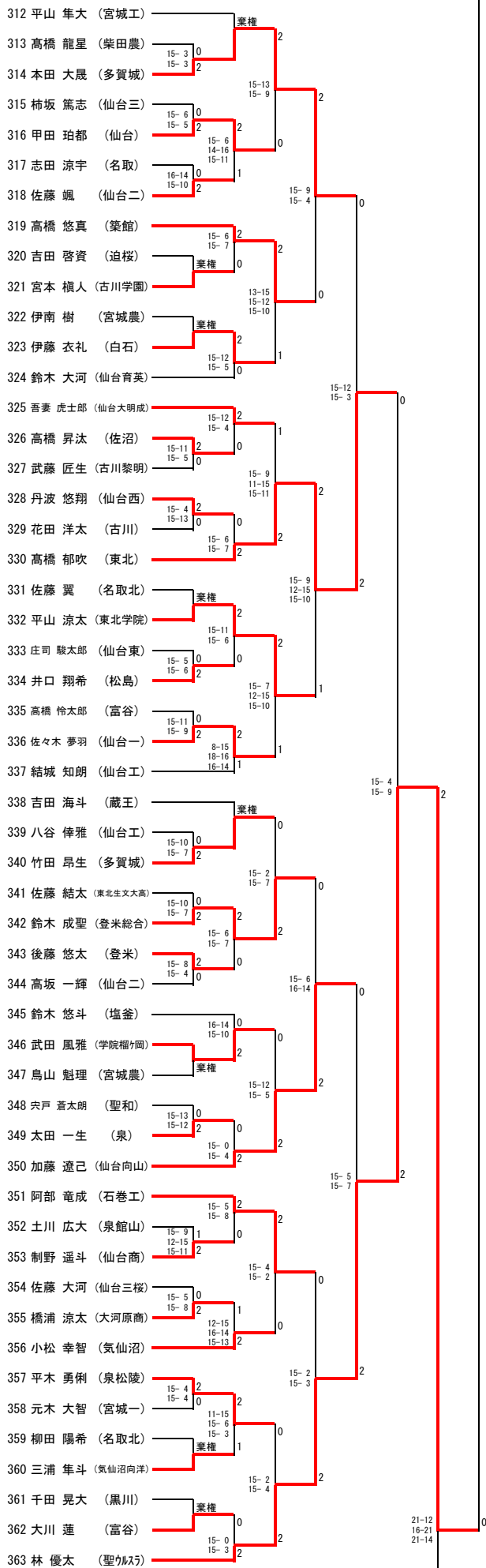


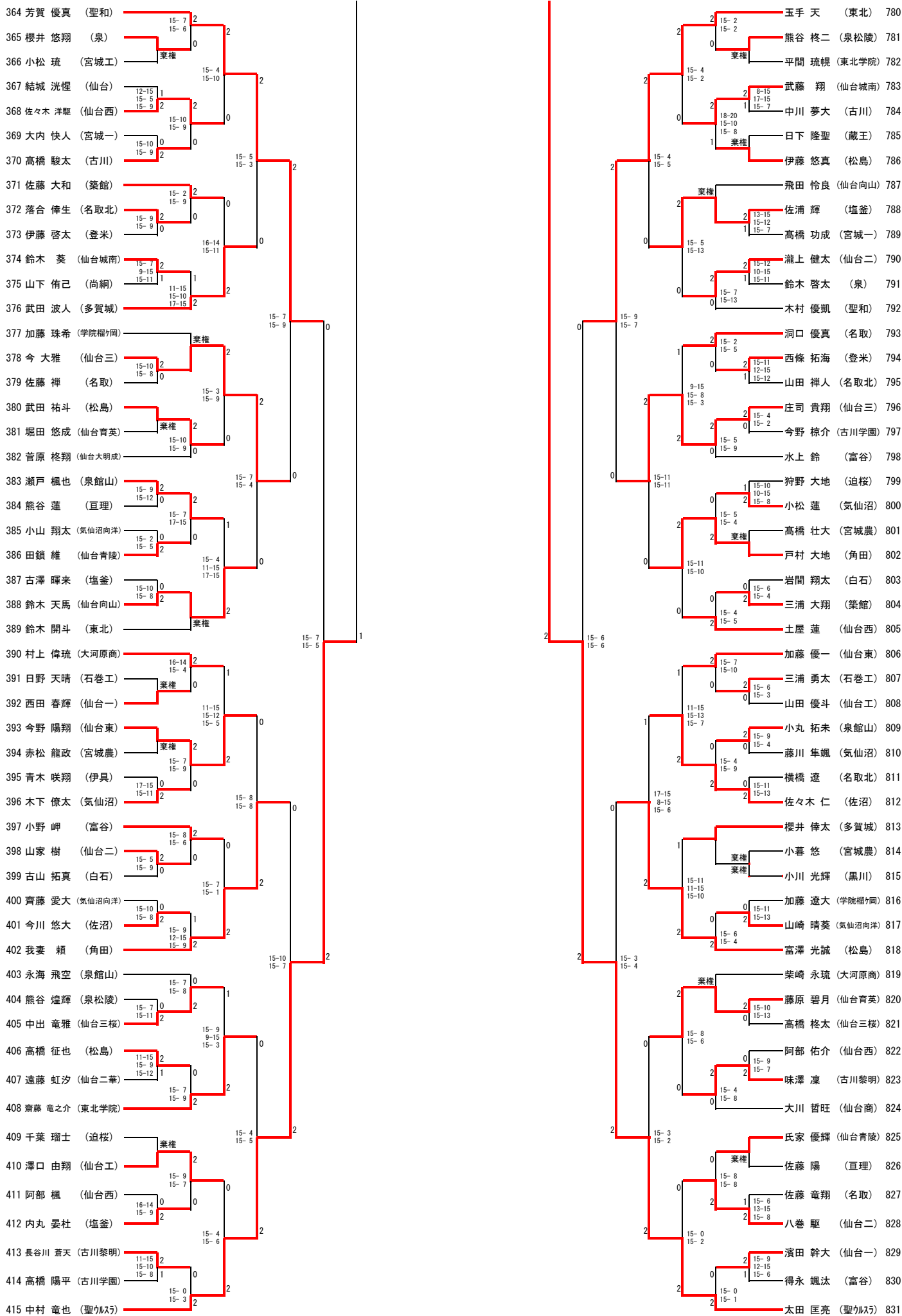






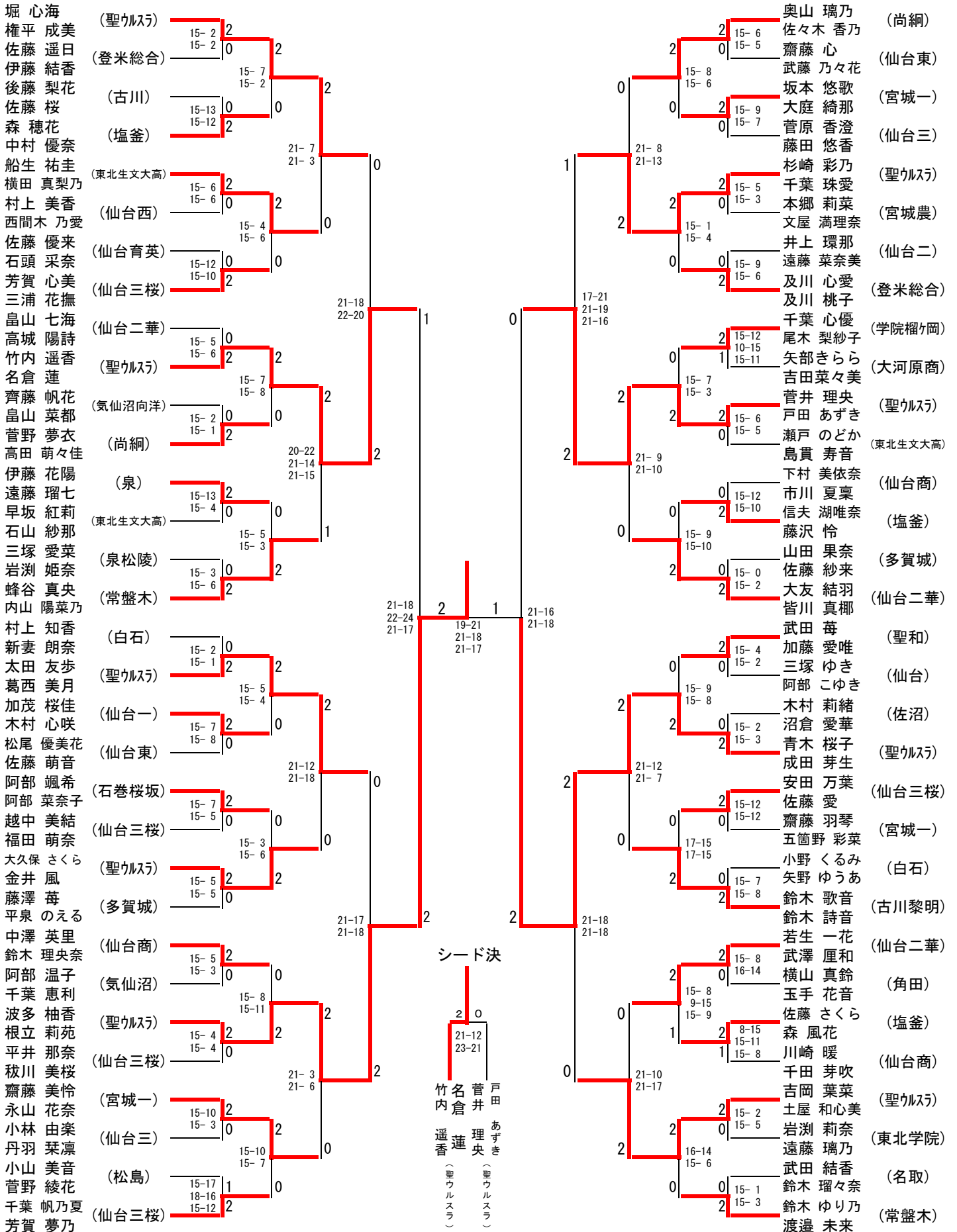






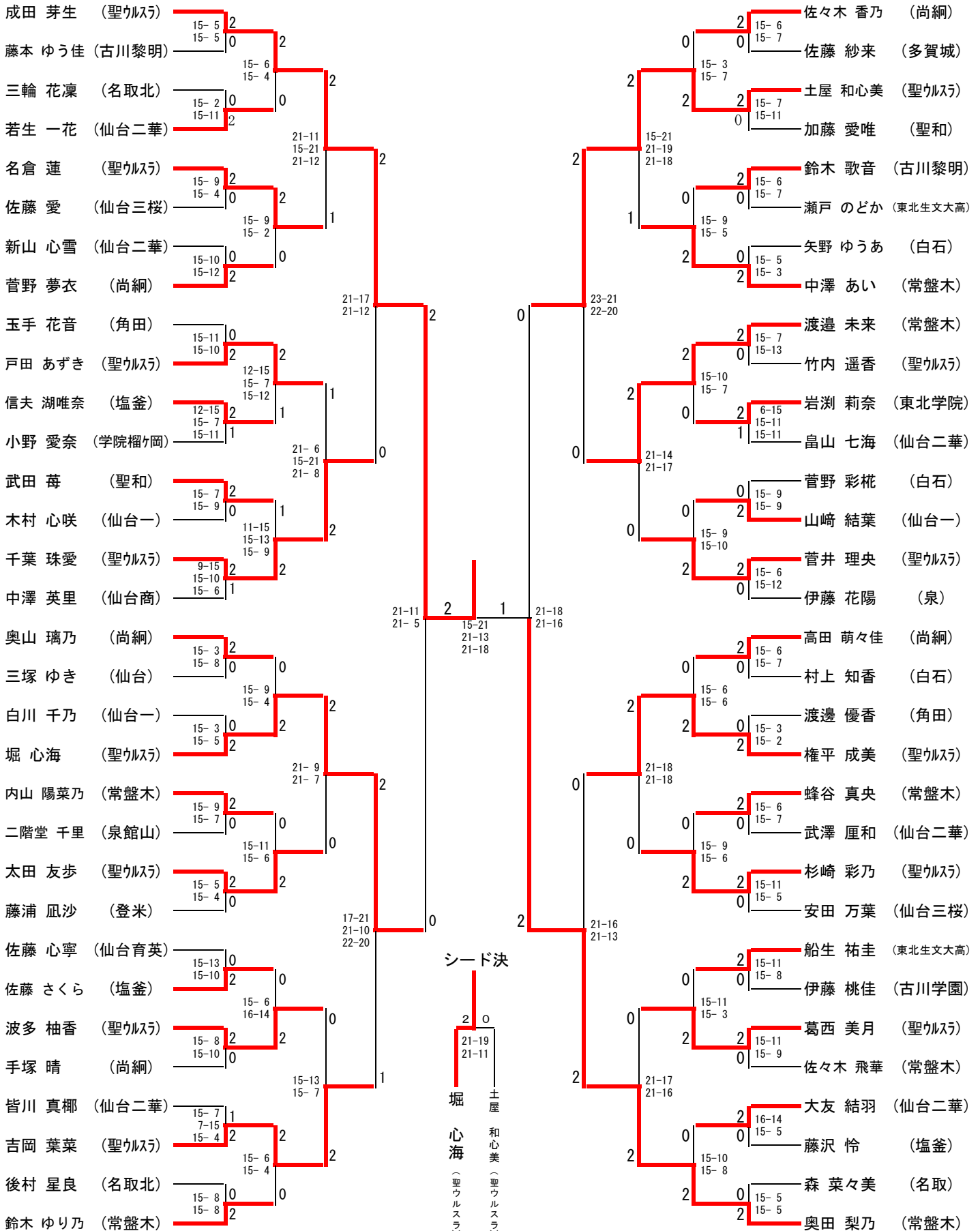
高校女子ダブルス【Best64】

令和4年度 宮城県ジュニアバドミントン選手権大会 兼 宮城県高等学校新人大会バドミントン競技1次予選会



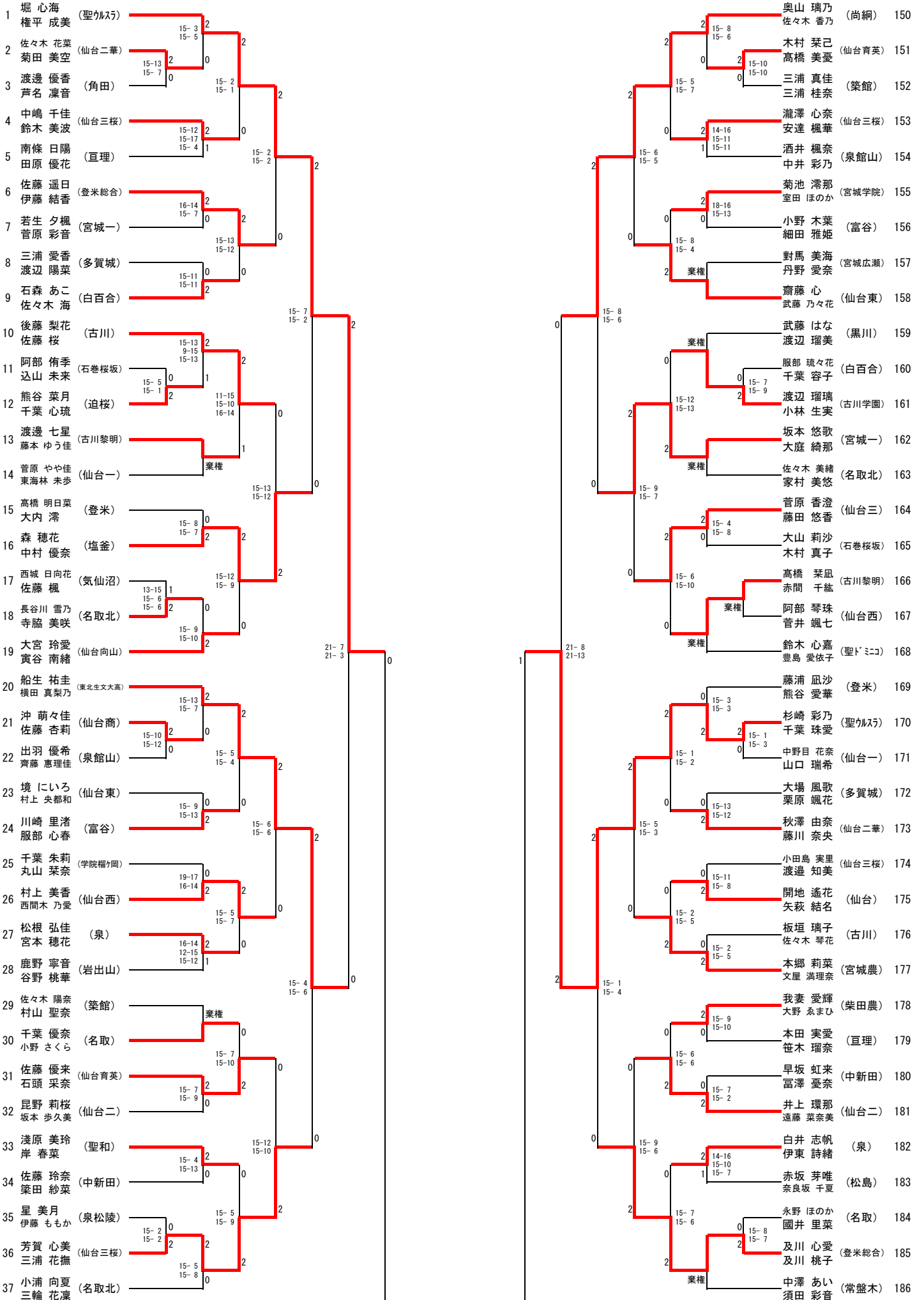
高校女子シングルス【Best64】

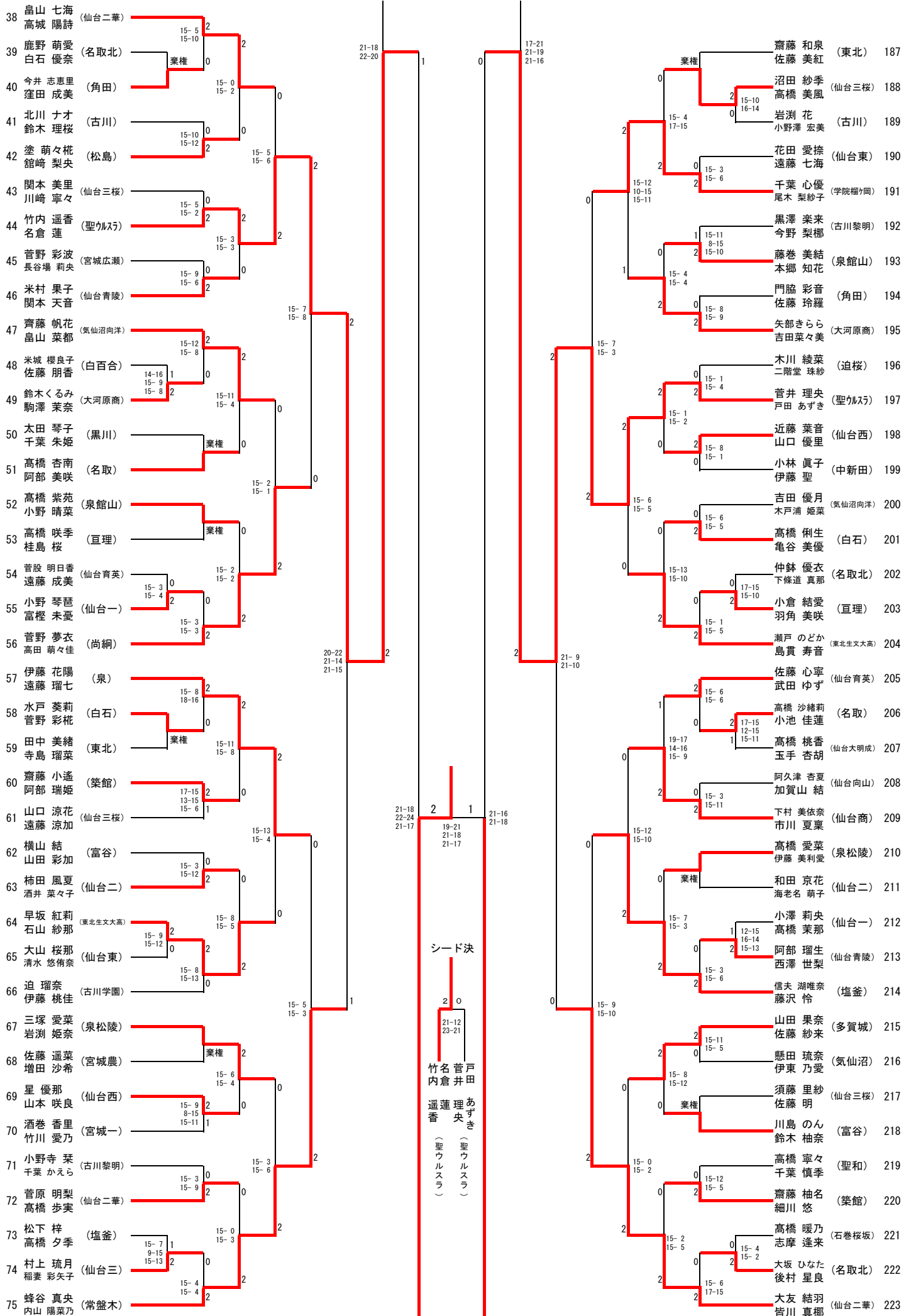
令和4年度 宮城県ジュニアバドミントン選手権大会 兼 宮城県高等学校新人大会バドミントン競技1次予選会

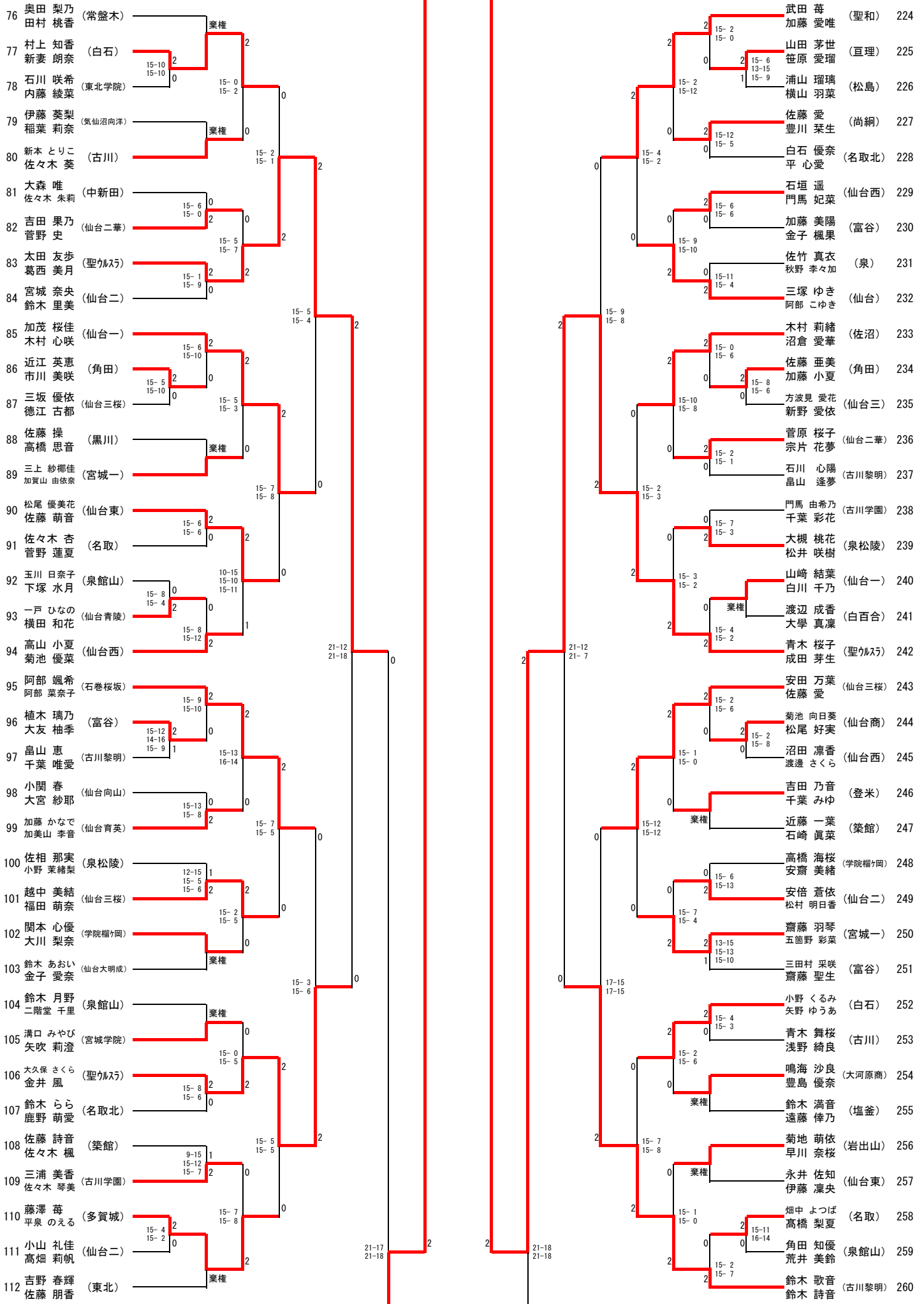


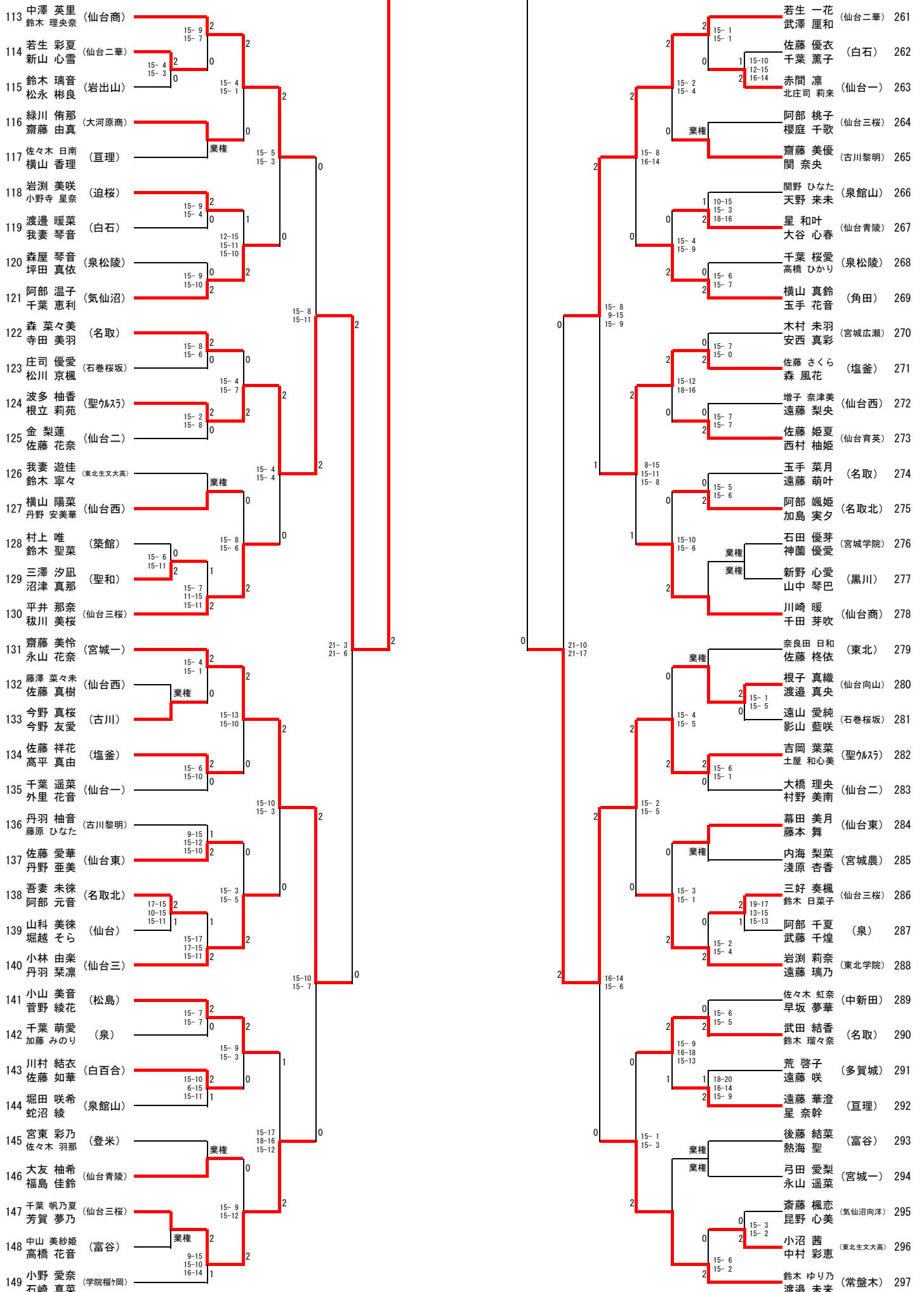
高校女子ダブルス (GD297)

令和4年度 宮城県ジュニアバドミントン選手権大会 兼 宮城県高等学校新人大会バドミントン競技1次予選会



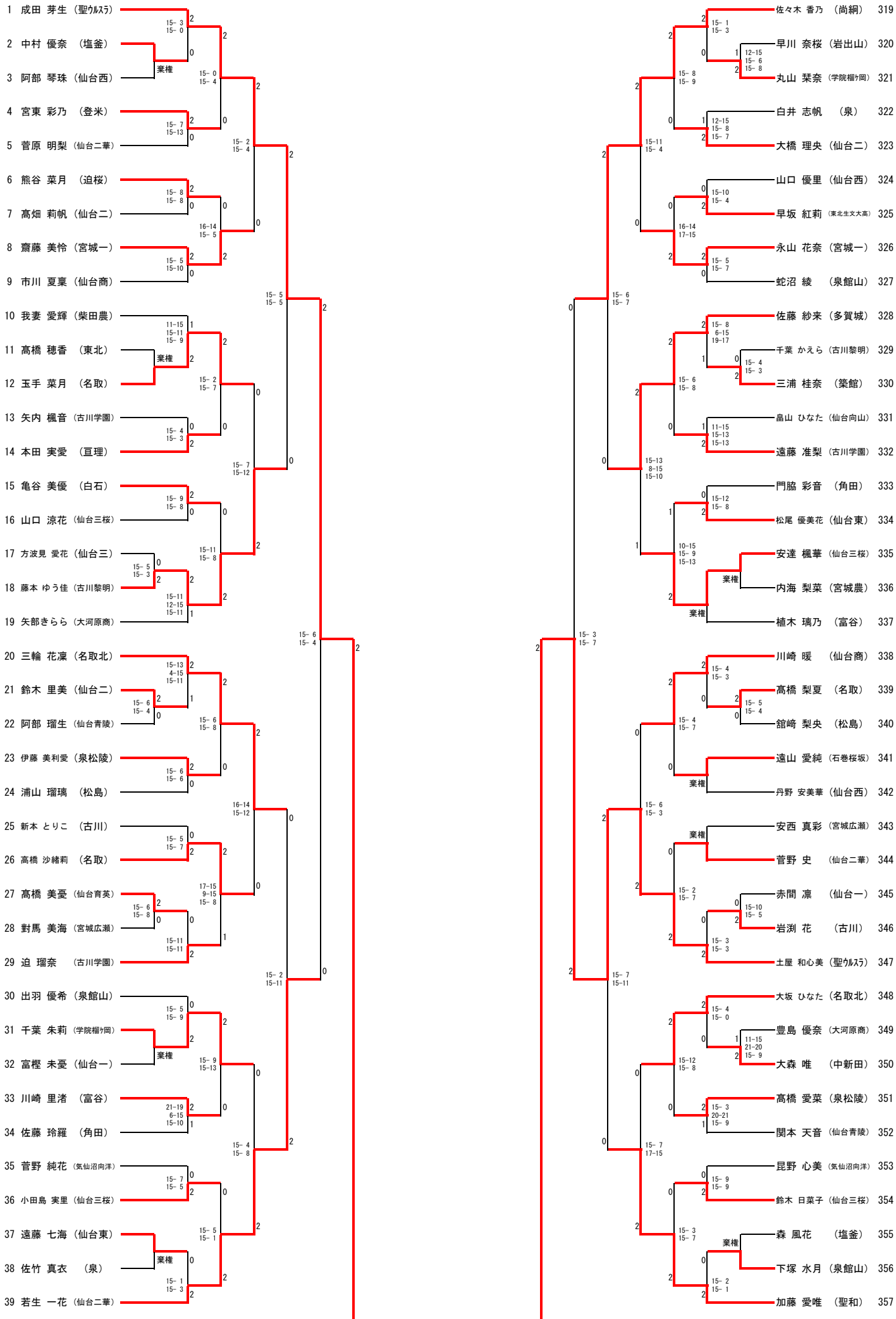


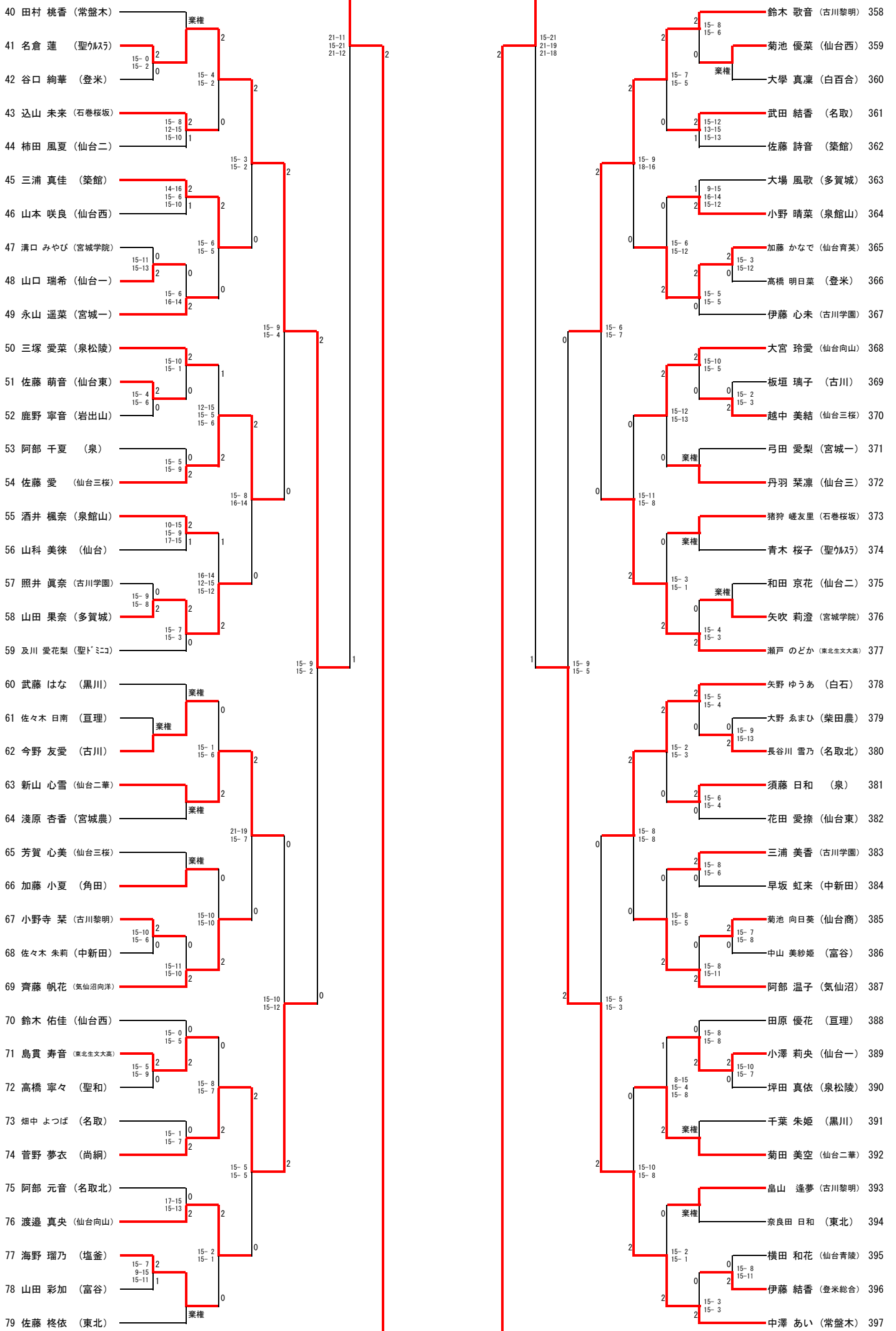


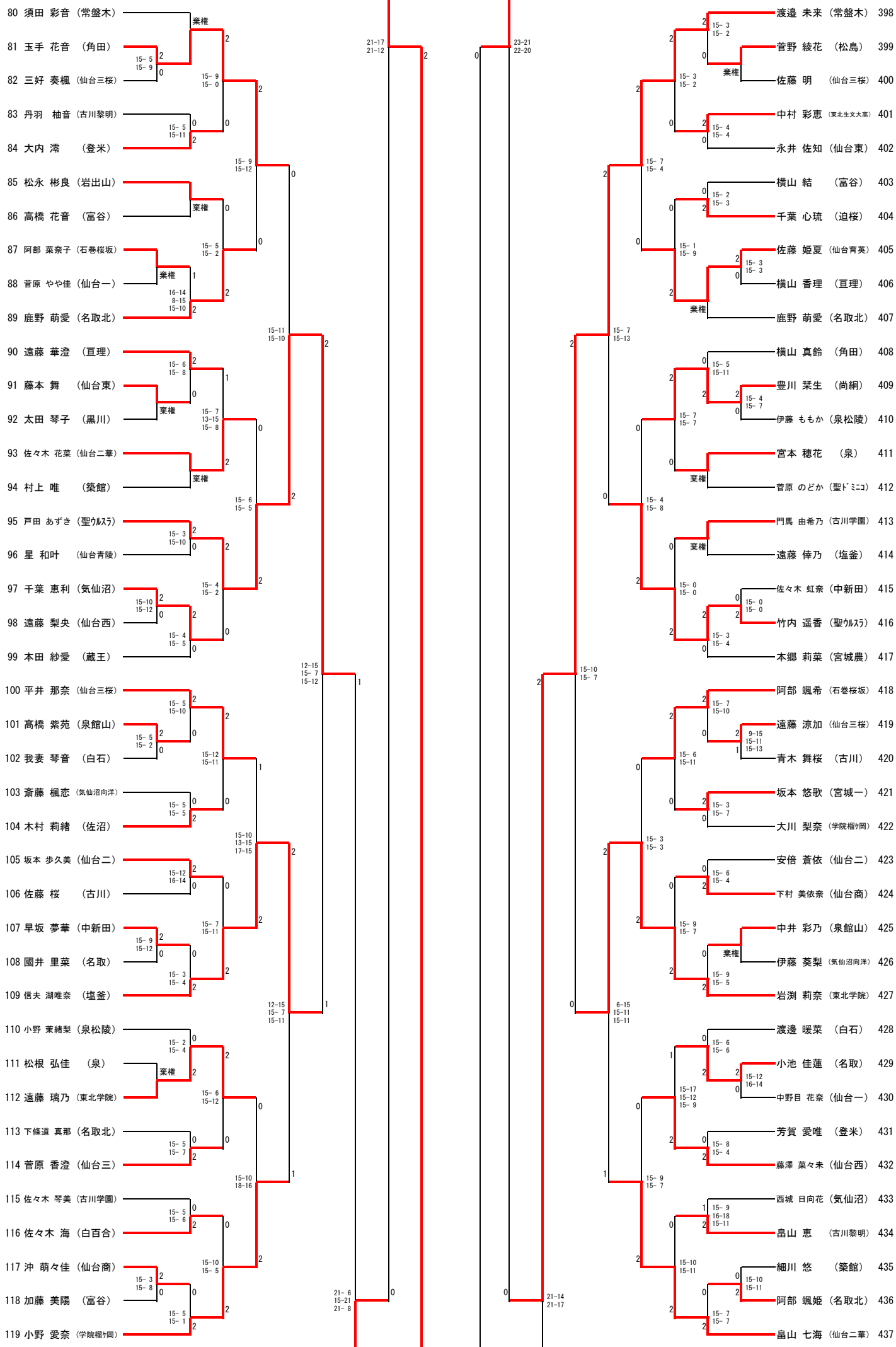


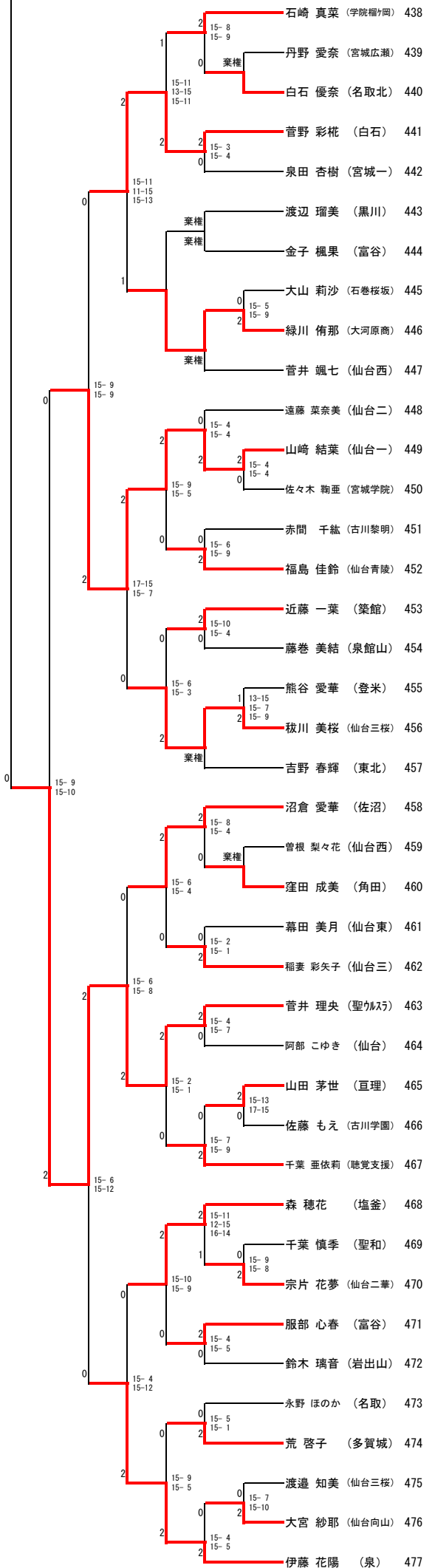
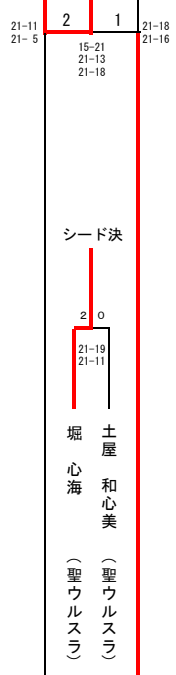
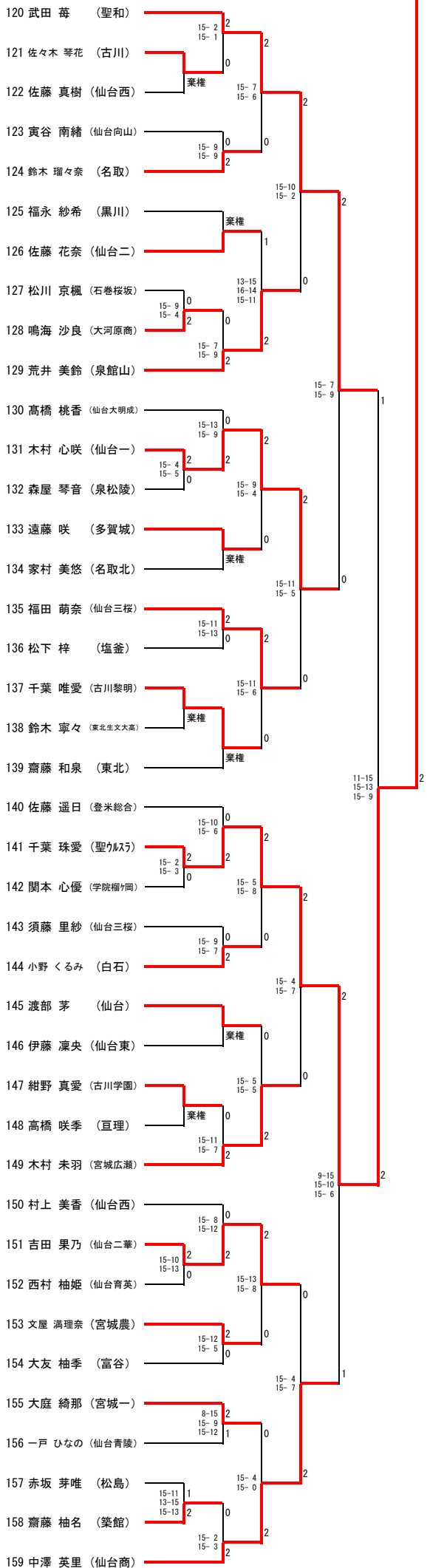
高校女子シングルス (GS636)

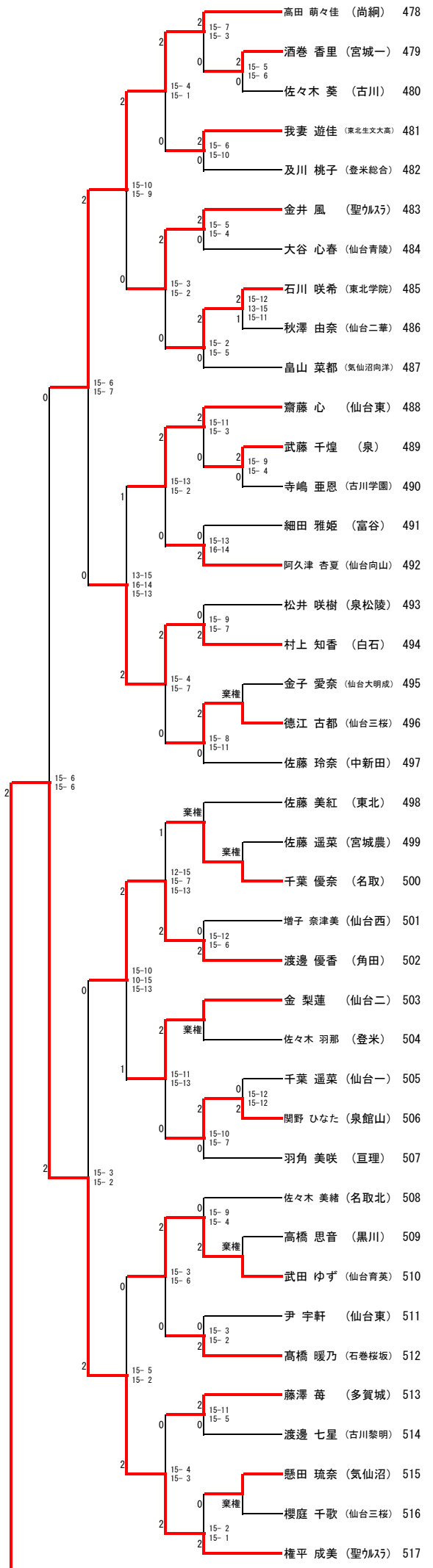
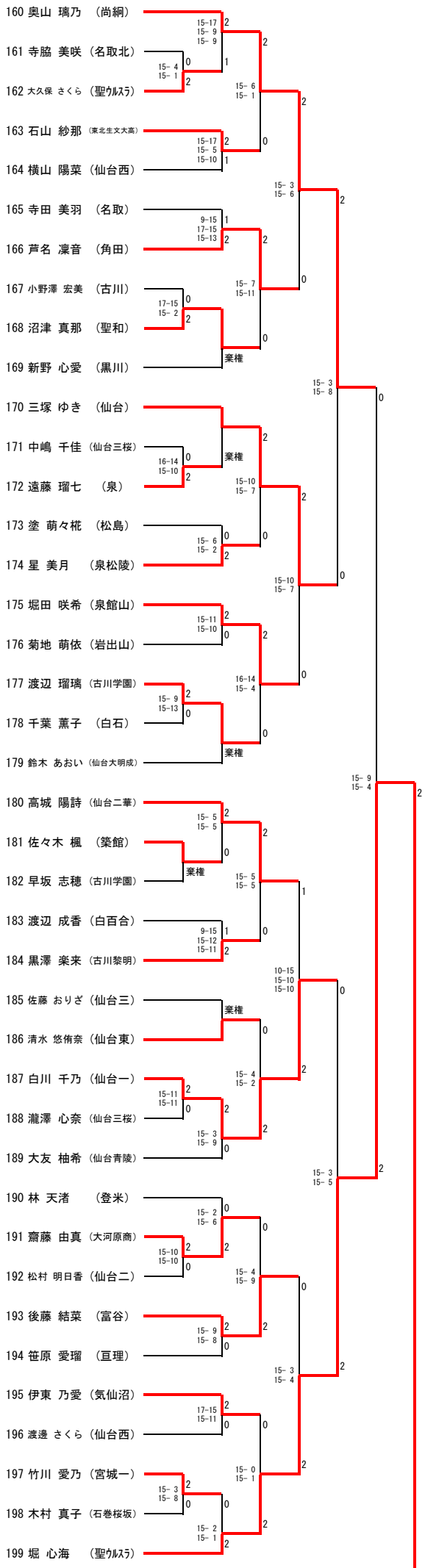
令和4年度 宮城県ジュニアバドミントン選手権大会 兼 宮城県高等学校新人大会バドミントン競技1次予選会

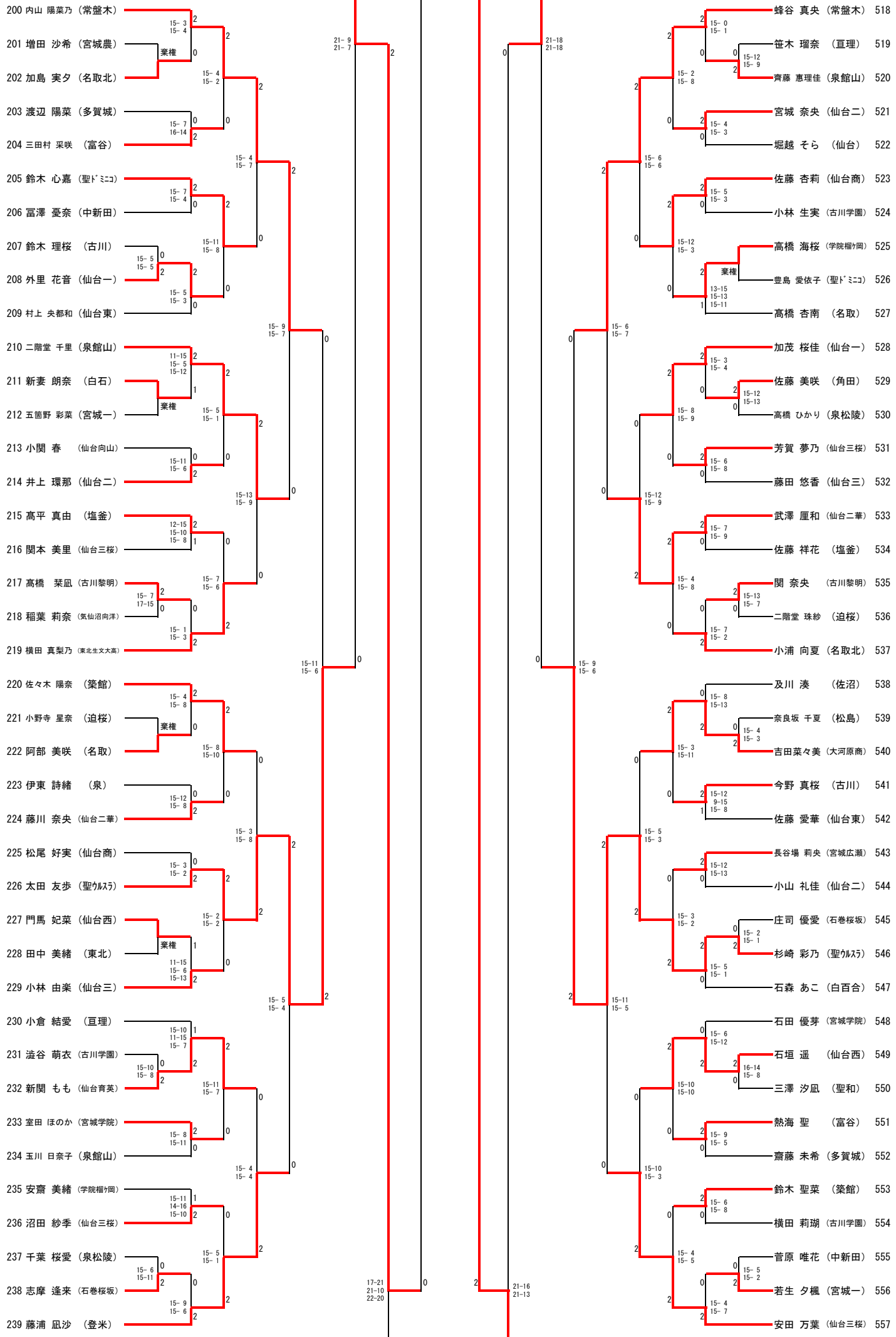












200 内山 陽菜乃 (常盤木)

201 増田 沙希 (宮城農)

202 加島 実夕 (名取北)

203 渡辺 陽菜 (多賀城)

204 三田村 采咲 (富谷)

205 鈴木 心嘉 (聖トニコ)

206 富澤 憂奈 (中新田)

207 鈴木 理桜 (古川)

208 外里 花音 (仙台一)

209 村上 央都和 (仙台東)

210 二階堂 千里 (泉館山)

211 新妻 朗奈 (白石)

212 五箇野 彩菜 (宮城一)

213 小関 春 (仙台北山)

214 井上 環那 (仙台二)

215 高平 真由 (塩釜)

216 関本 美里 (仙台三桜)

217 高橋 菜風 (古川黎明)

218 稲葉 莉奈 (気仙沼向洋)

219 横田 真梨乃 (東北生文大高)

220 佐々木 陽奈 (築館)

221 小野寺 星奈 (迫桜)

222 阿部 美咲 (名取)

223 伊東 詩緒 (泉)

224 藤川 奈央 (仙台二華)

225 松尾 好実 (仙台商)

226 太田 友歩 (聖トニコ)

227 門馬 妃菜 (仙台北)

228 田中 美緒 (東北)

229 小林 由奈 (仙台三)

230 小倉 結愛 (亶理)

231 濑谷 萌衣 (古川学園)

232 新関 もも (仙台育英)

233 室田 ほのか (宮城学院)

234 玉川 日奈子 (泉館山)

235 安齋 美緒 (学院榎ヶ岡)

236 沼田 紗季 (仙台三桜)

237 千葉 桜愛 (泉松陵)

238 志摩 逢来 (石巻桜坂)

239 藤浦 凧沙 (登米)

蜂谷 真央 (常盤木) 518

笹木 瑠奈 (亶理) 519

齊藤 惠理佳 (泉館山) 520

宮城 奈央 (仙台二) 521

堀越 そら (仙台) 522

佐藤 杏莉 (仙台商) 523

小林 生実 (古川学園) 524

高橋 海桜 (学院榎ヶ岡) 525

豊島 愛依子 (聖トニコ) 526

高橋 杏南 (名取) 527

加茂 桜佳 (仙台一) 528

佐藤 美咲 (角田) 529

高橋 ひかり (泉松陵) 530

芳賀 夢乃 (仙台三桜) 531

藤田 悠香 (仙台三) 532

武澤 厘和 (仙台二華) 533

佐藤 祥花 (塩釜) 534

関 奈央 (古川黎明) 535

二階堂 珠紗 (迫桜) 536

小浦 向夏 (名取北) 537

及川 湊 (佐沼) 538

奈良坂 千夏 (松島) 539

吉田菜々美 (大河原商) 540

今野 真桜 (古川) 541

佐藤 愛華 (仙台東) 542

長谷場 莉央 (宮城広瀬) 543

小山 礼佳 (仙台二) 544

庄司 優愛 (石巻桜坂) 545

杉崎 彩乃 (聖トニコ) 546

石森 あこ (白百合) 547

石田 優芽 (宮城学院) 548

石垣 遥 (仙台北) 549

三澤 汐凧 (聖和) 550

熱海 聖 (富谷) 551

齋藤 未希 (多賀城) 552

鈴木 聖菜 (築館) 553

横田 莉瑚 (古川学園) 554

菅原 唯花 (中新田) 555

若生 夕楓 (宮城一) 556

安田 万葉 (仙台三桜) 557

17-21
21-10
22-20

21-16
21-13

