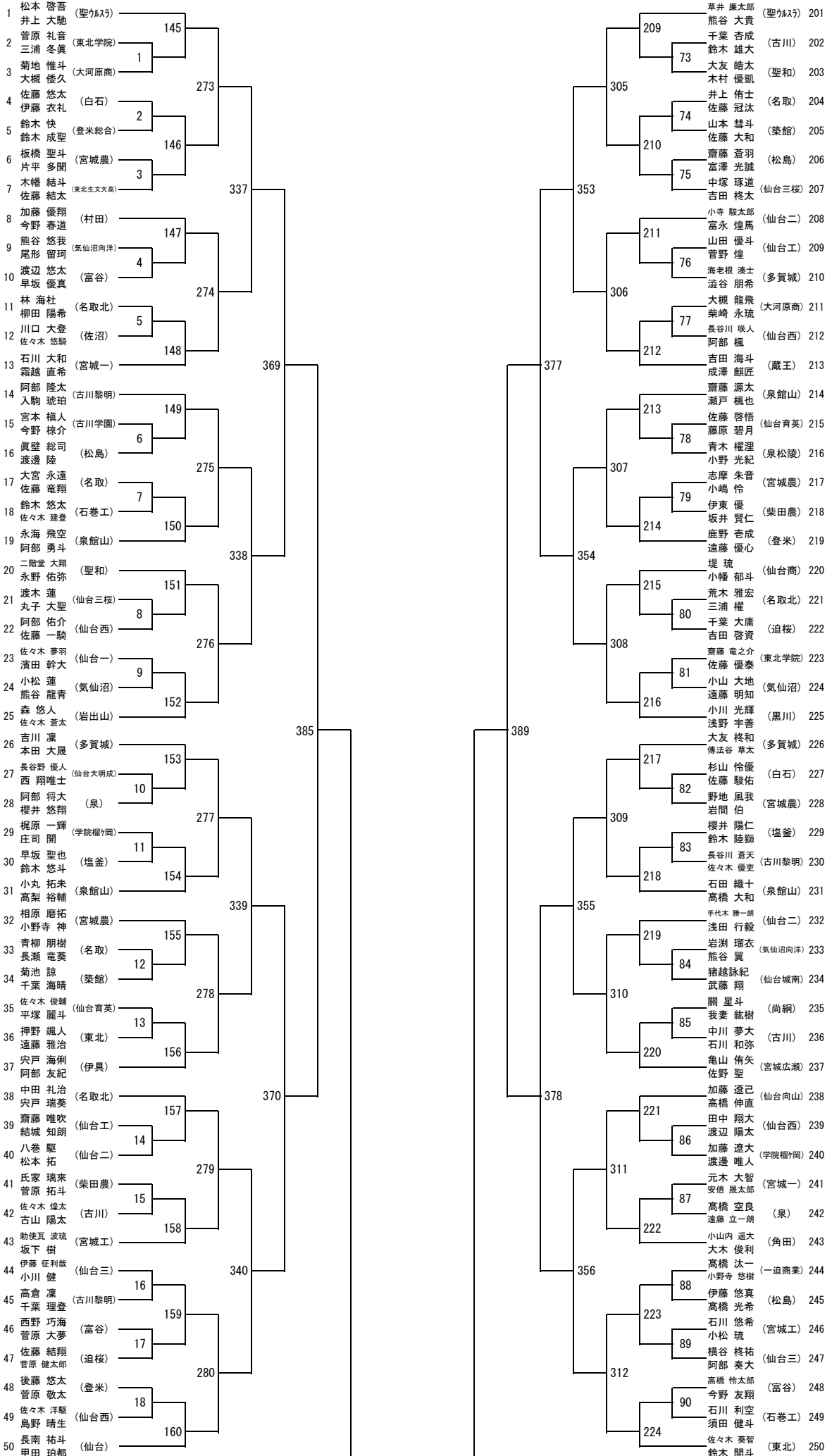
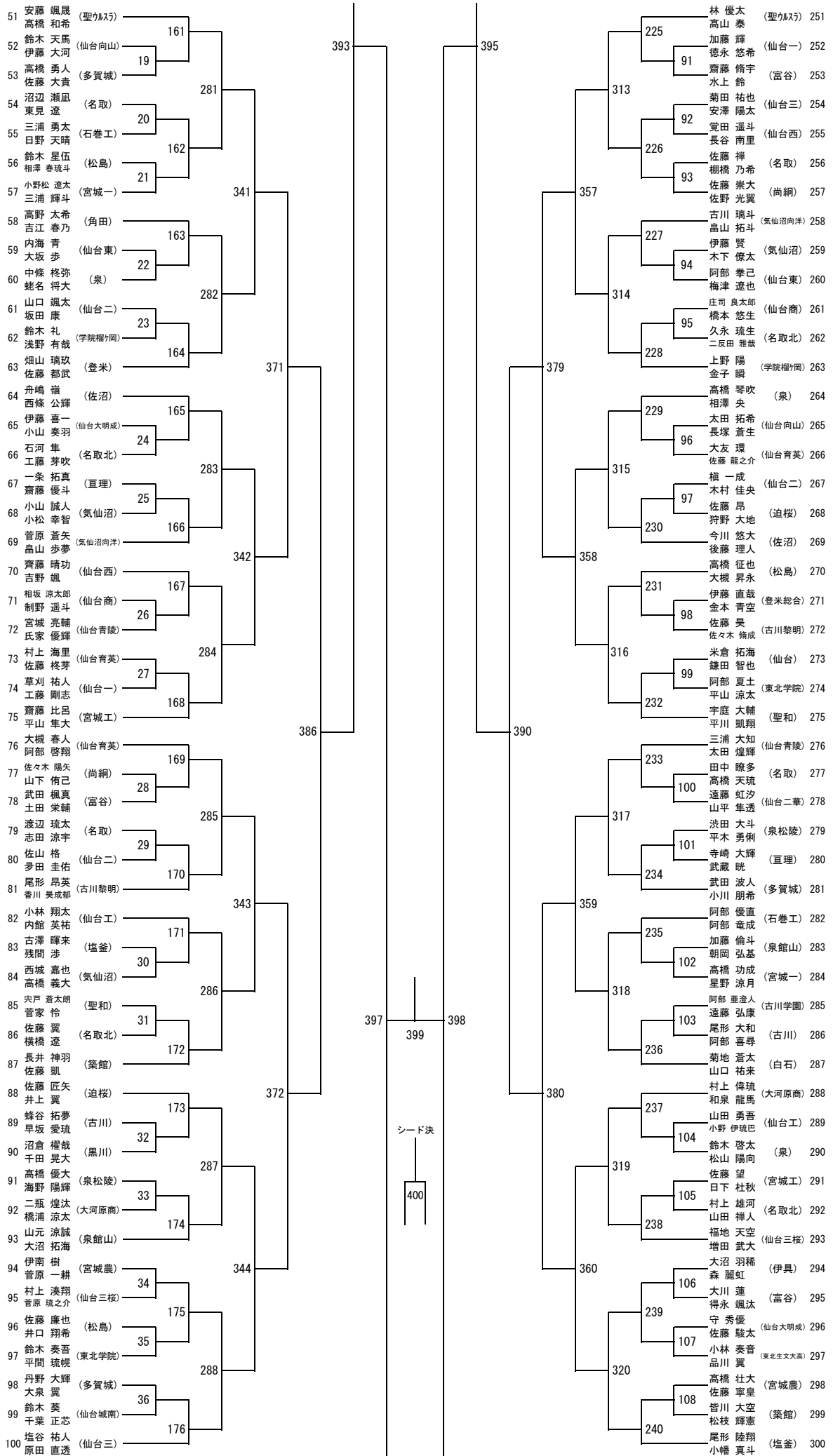
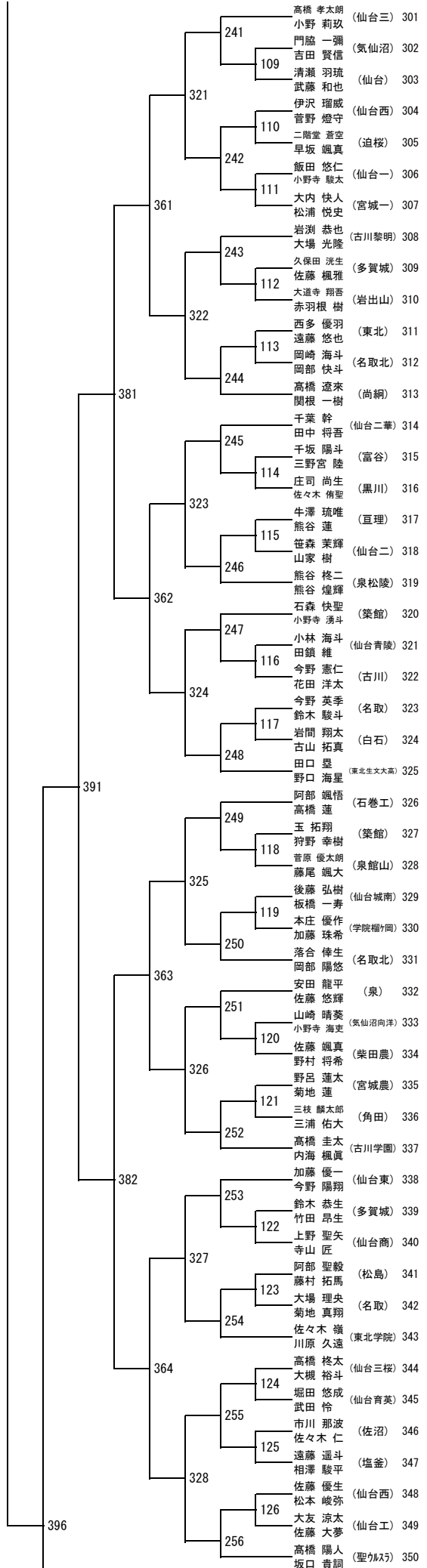
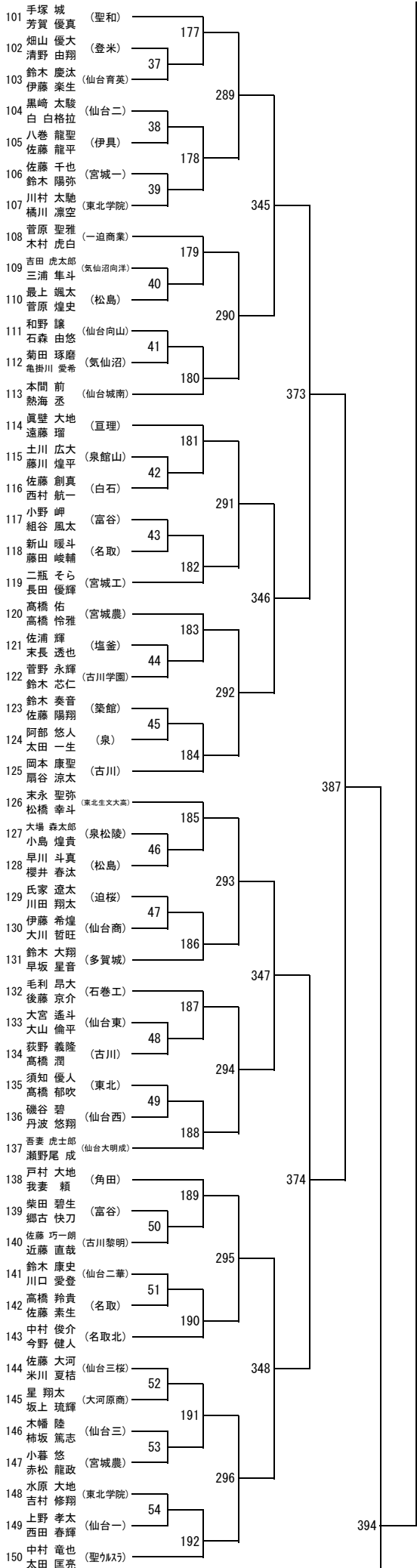


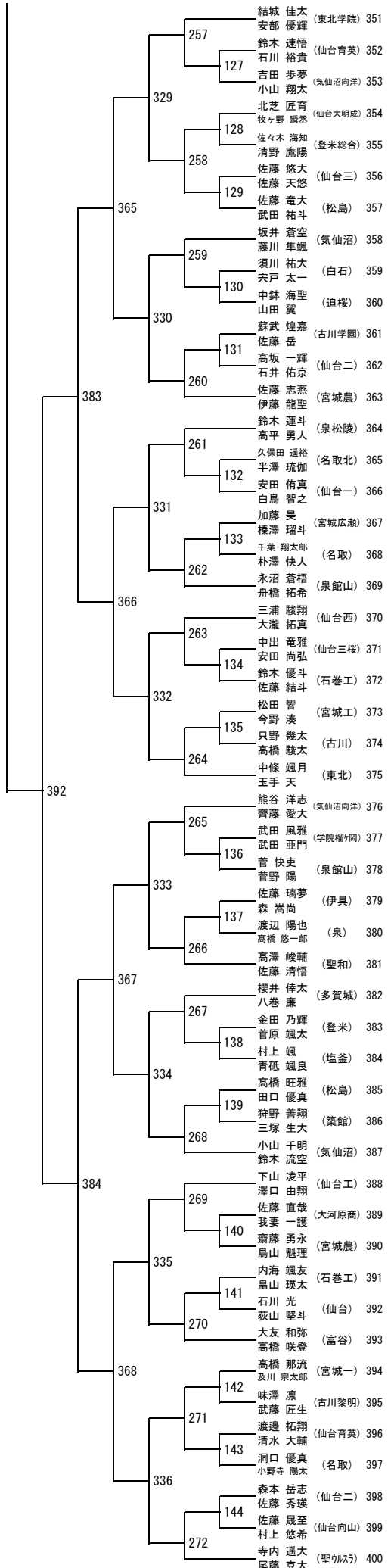
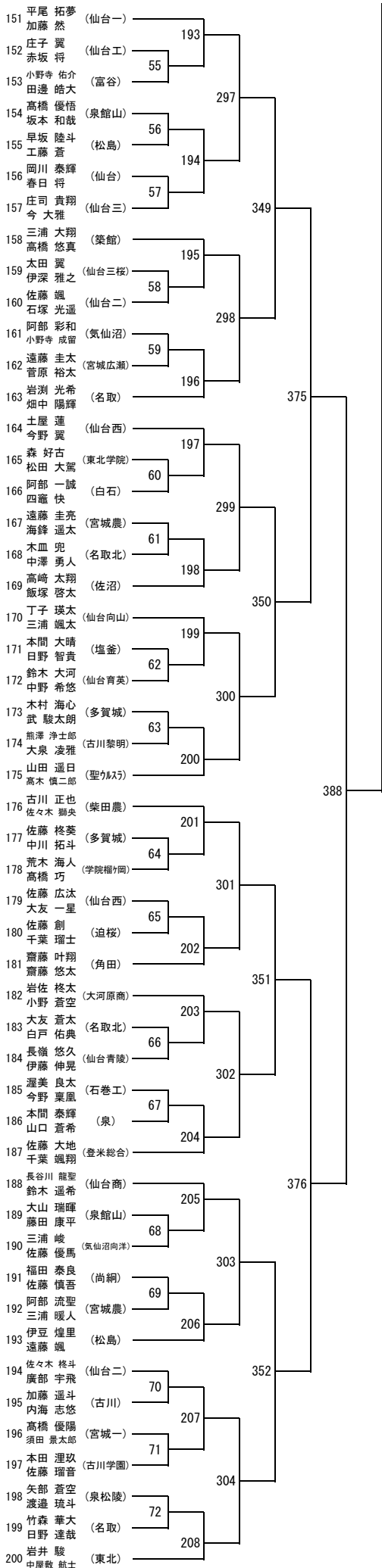
高校男子ダブルス (BD400)

令和4年度 宮城県ジュニアバドミントン選手権大会 兼 宮城県高等学校新人大会バドミントン競技 1次予選会



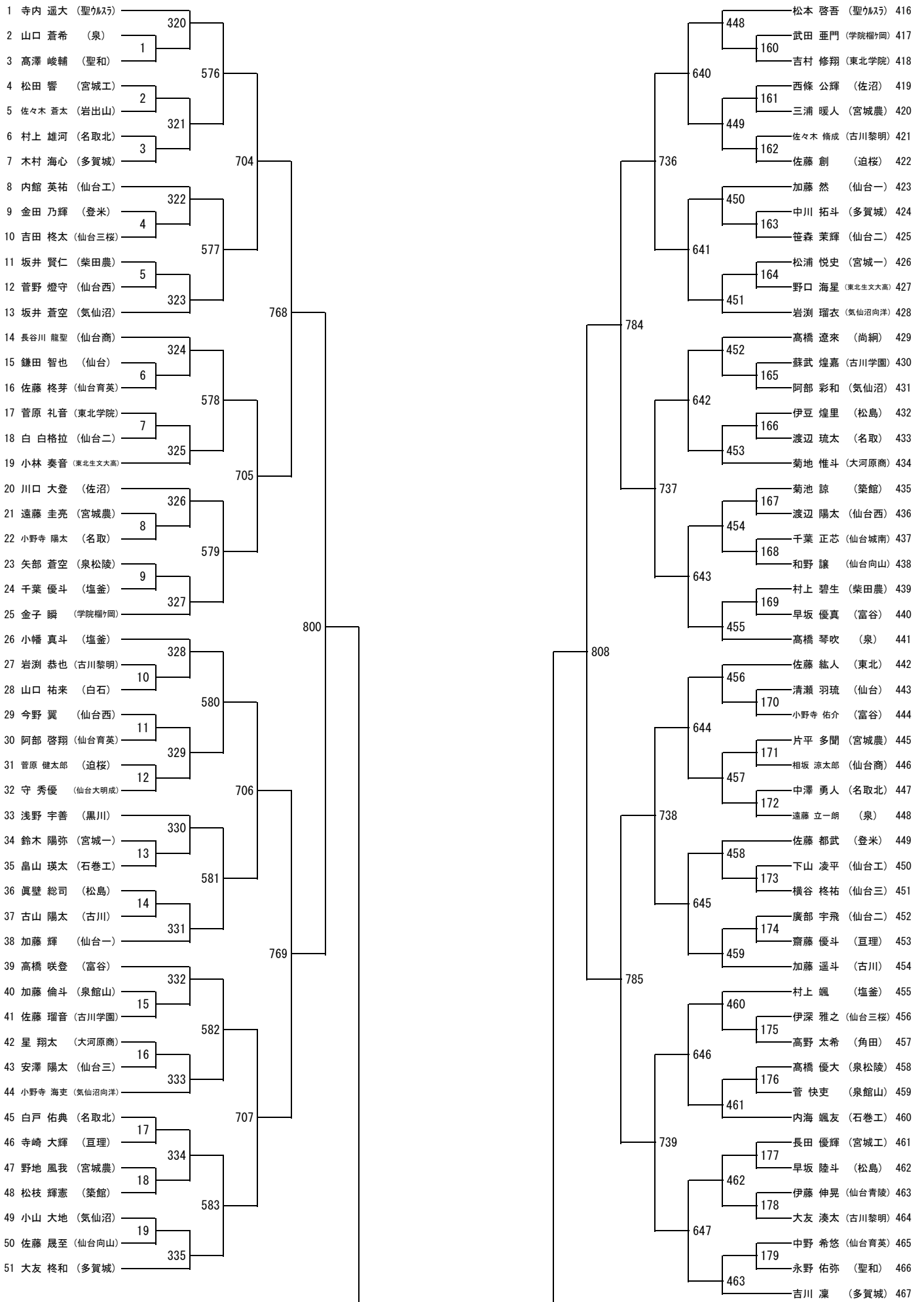


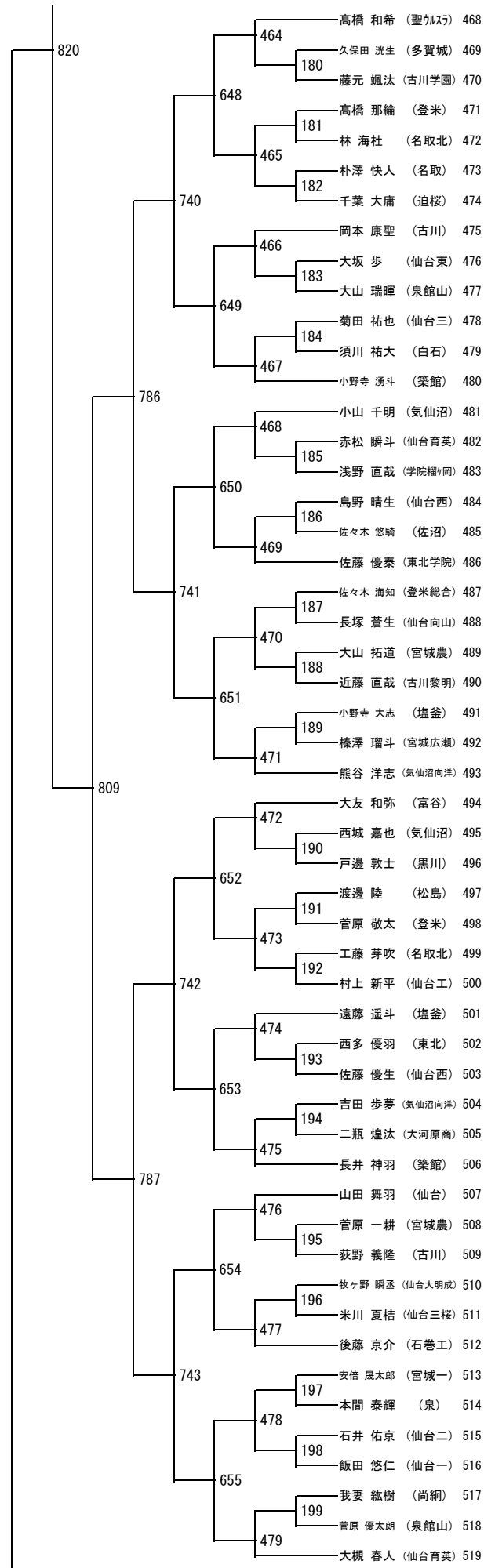
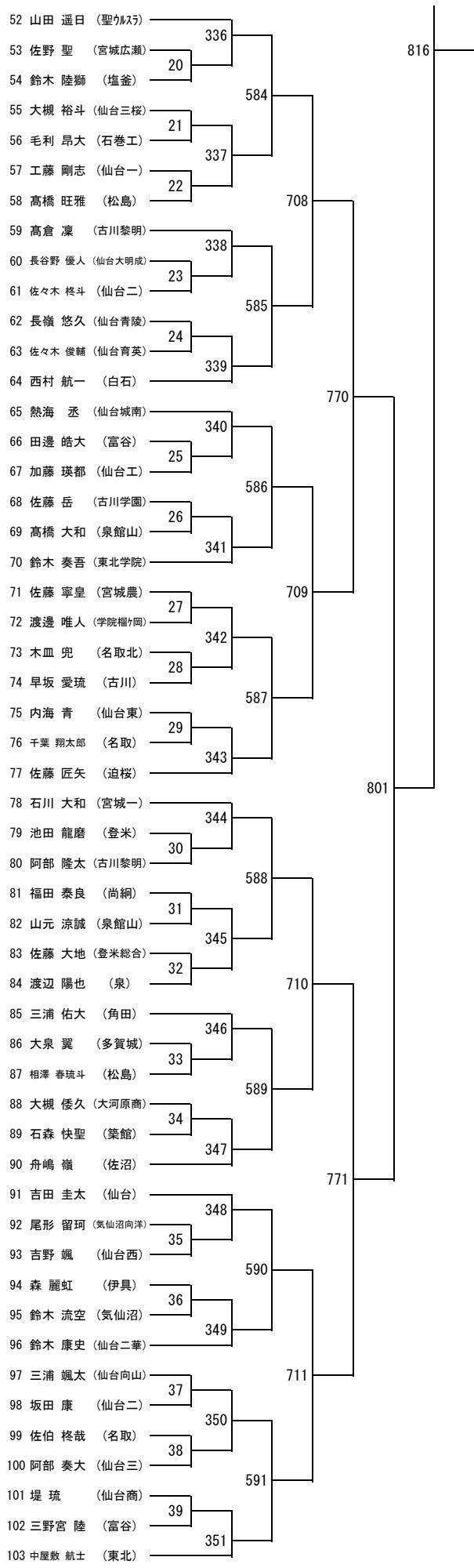


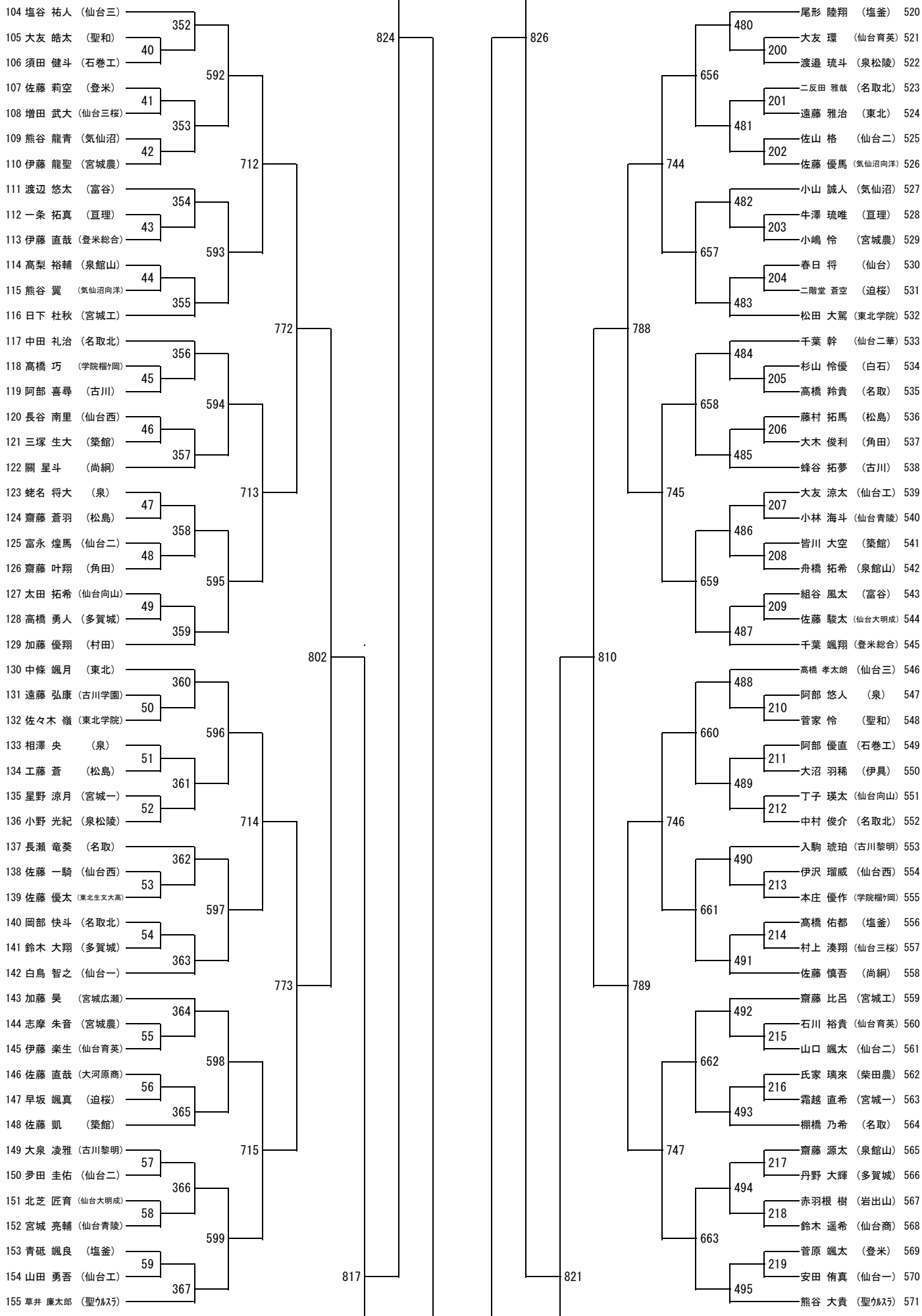


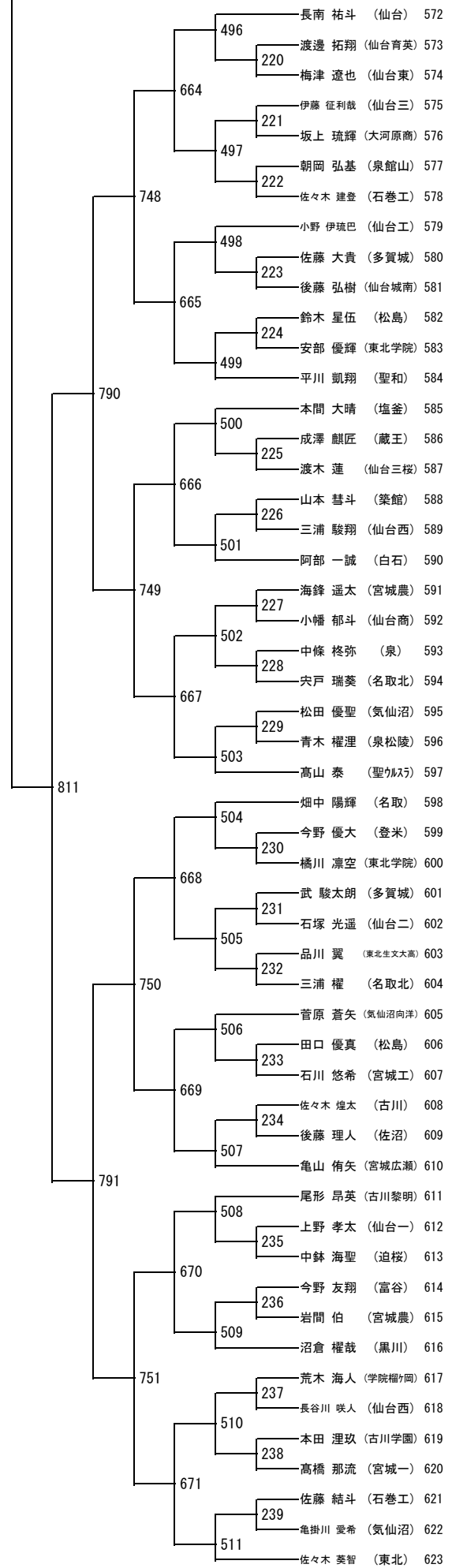
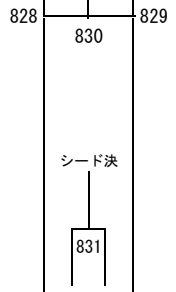
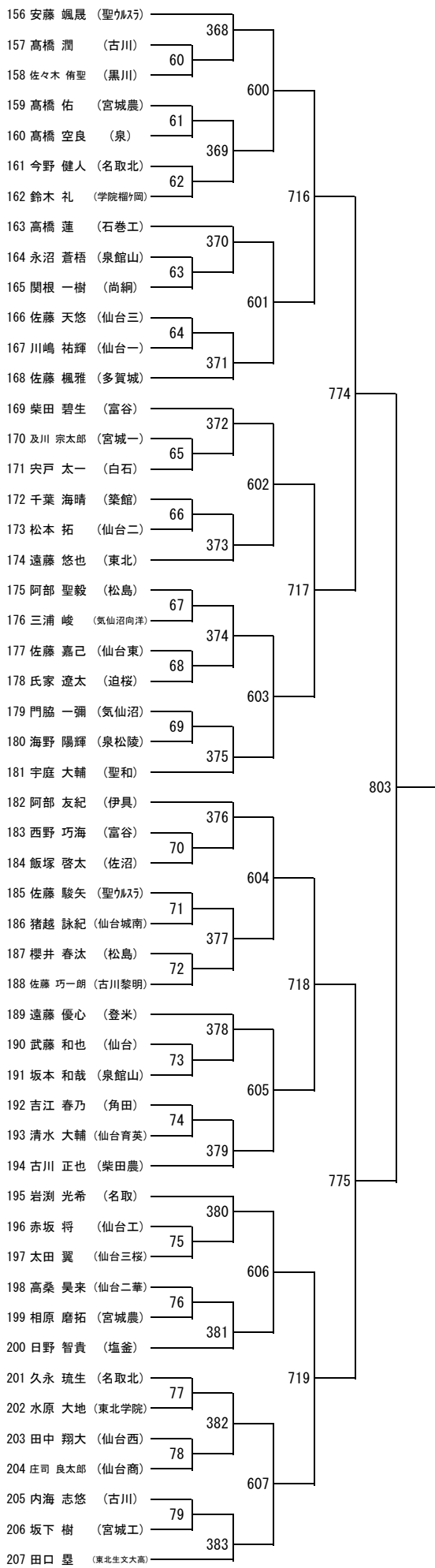
# 高校男子シングルス (BS831)

令和4年度 宮城県ジュニアバドミントン選手権大会 兼 宮城県高等学校新人大会バドミントン競技1次予選会

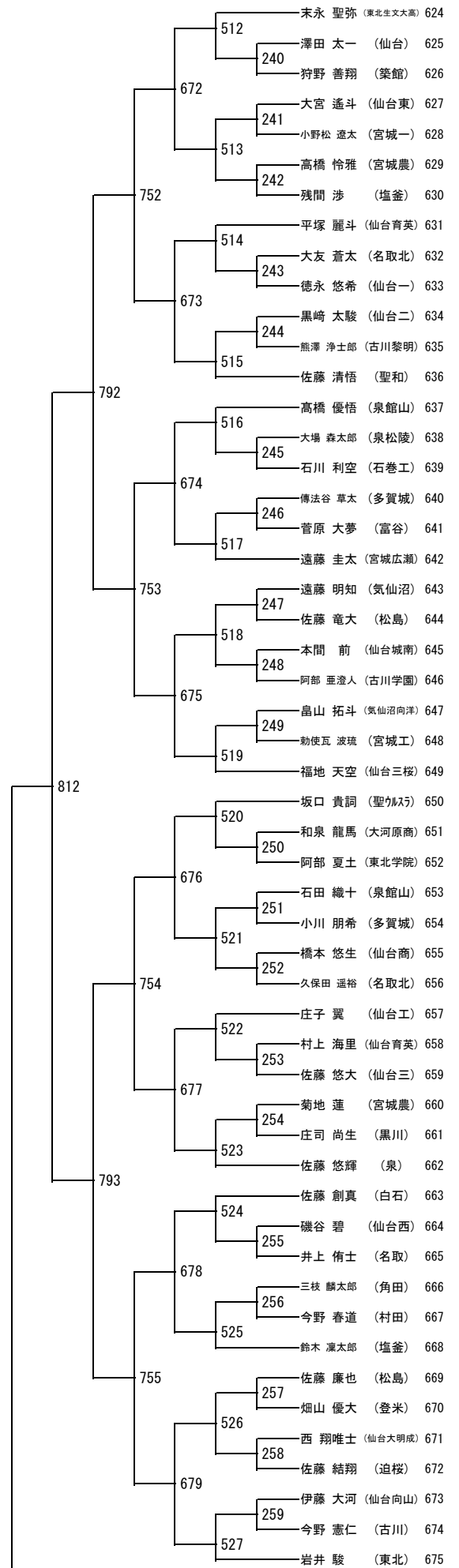
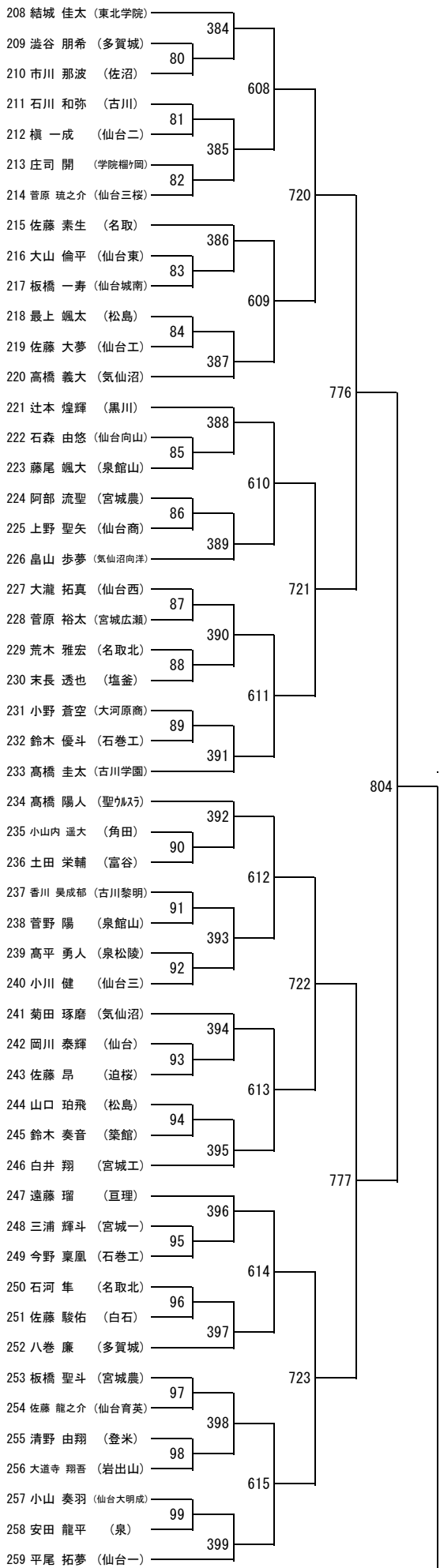


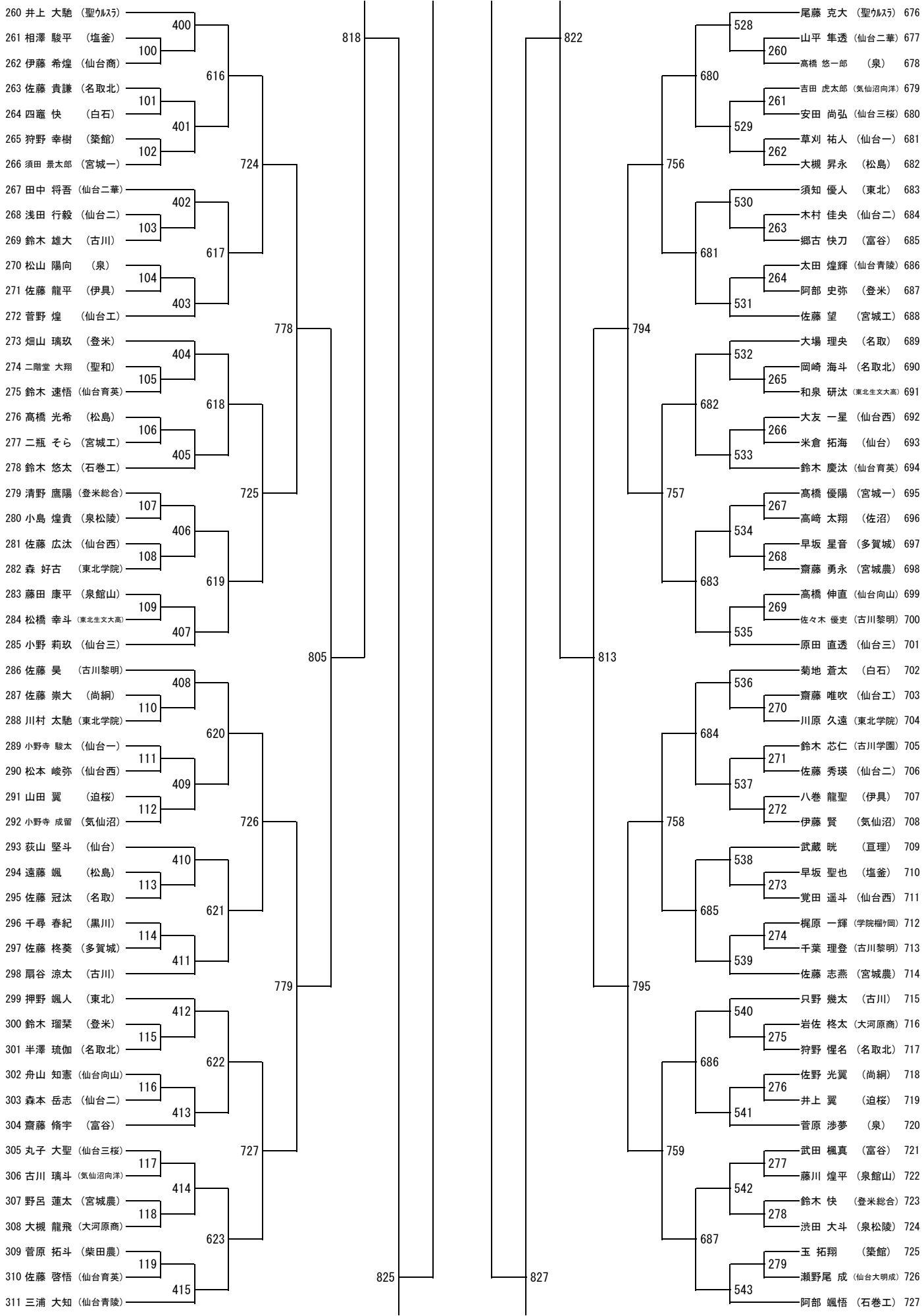


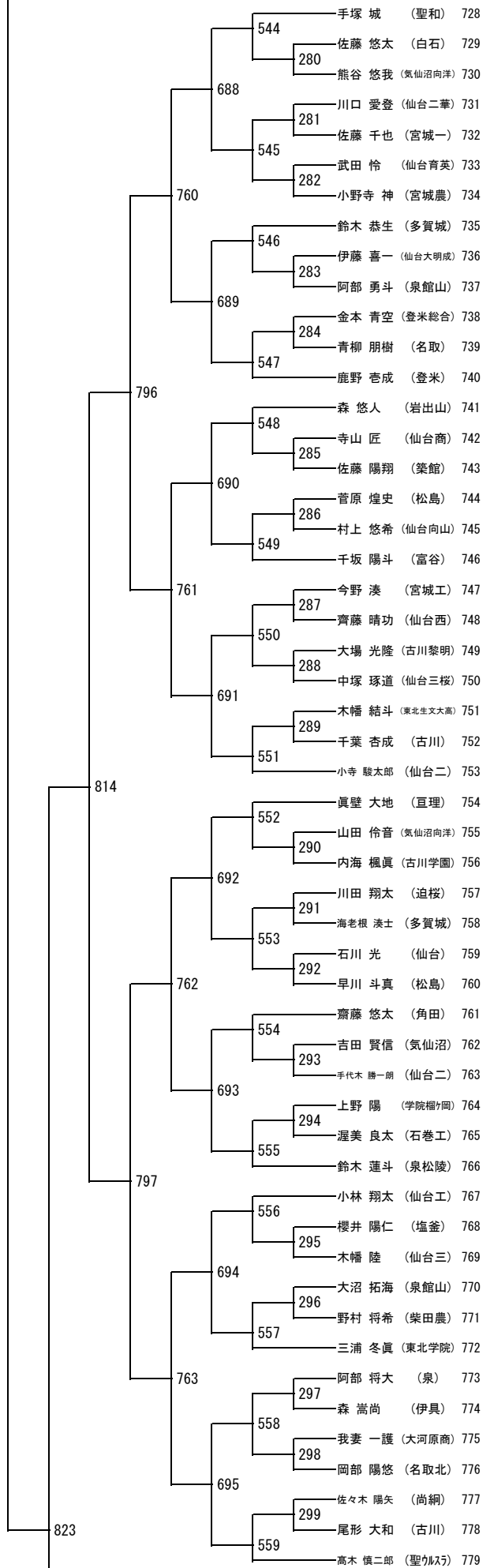
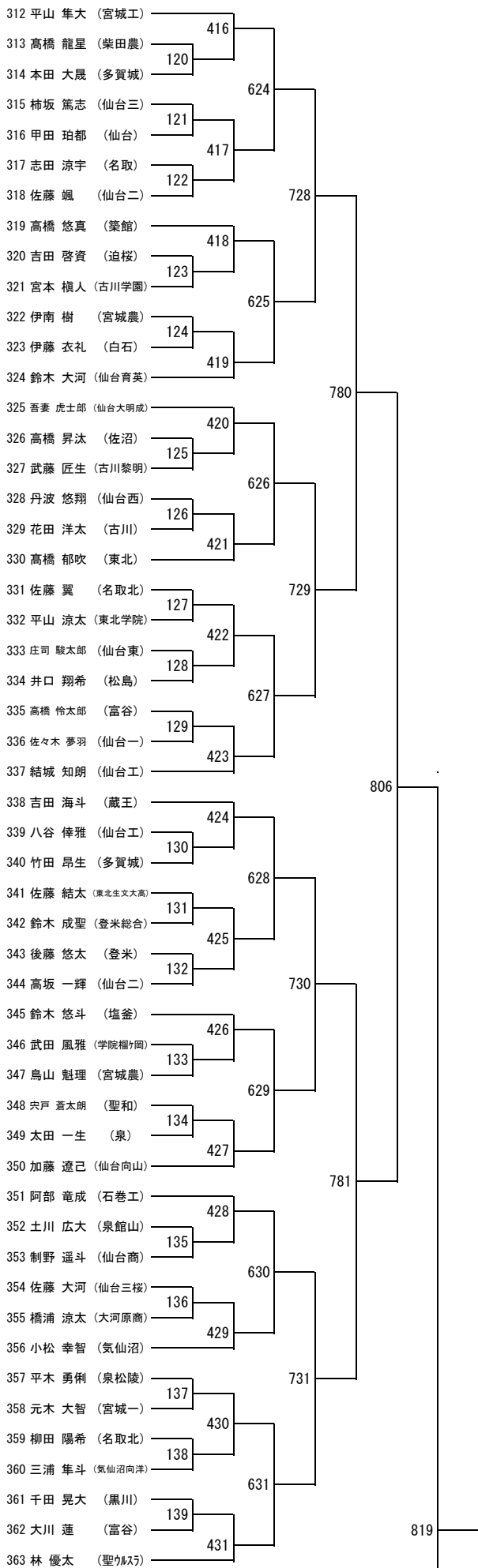


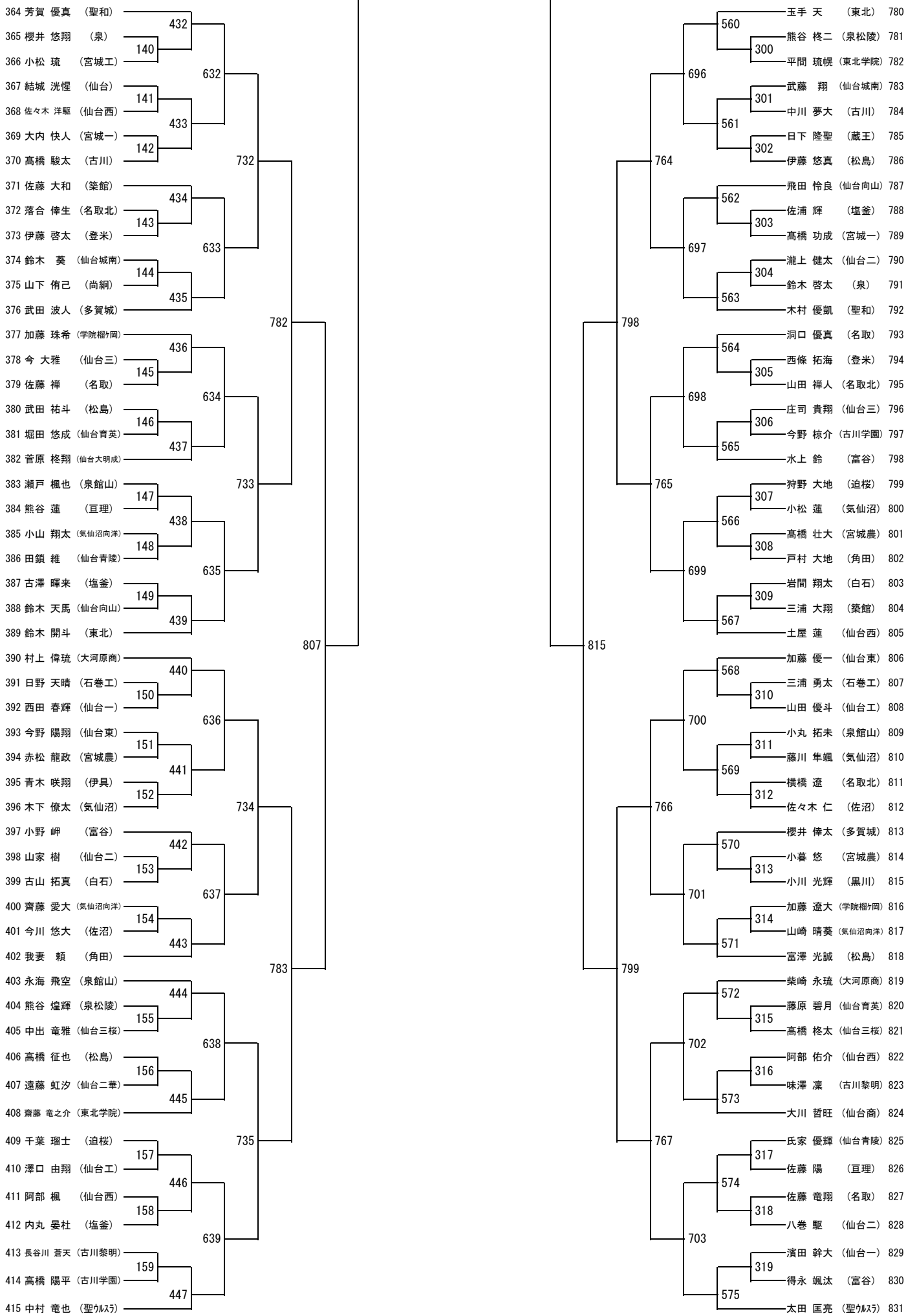












高校(男子) タイムテーブル

8月1日(月)

会場/セキスイハイムスーパーアリーナ

	1	2	3	4	5	6	7	8	9	10	11	12	13	14	15	16	17	18	19	20	21	22
9:00	BD1	BD2	BD3	BD4	BD5	BD6	BD7	BD8	BD9	BD10	BD11	BD12	BD13	BD14	BD15	BD16	BD17	BD18	BD118	BD119	BD120	BD121
	BD19	BD20	BD21	BD22	BD23	BD24	BD25	BD26	BD27	BD28	BD29	BD30	BD31	BD32	BD33	BD34	BD35	BD36	BD122	BD123	BD124	BD125
	BD37	BD38	BD39	BD40	BD41	BD42	BD43	BD44	BD45	BD46	BD47	BD48	BD49	BD50	BD51	BD52	BD53	BD54	BD126	BD127	BD128	BD129
10:00	BD55	BD56	BD57	BD58	BD59	BD60	BD61	BD62	BD63	BD64	BD65	BD66	BD67	BD68	BD69	BD70	BD71	BD72	BD130	BD131	BD132	BD133
	BD73	BD74	BD75	BD76	BD77	BD78	BD79	BD80	BD81	BD82	BD83	BD84	BD85	BD86	BD87	BD88	BD89	BD90	BD134	BD135	BD136	BD137
	BD91	BD92	BD93	BD94	BD95	BD96	BD97	BD98	BD99	BD100	BD101	BD102	BD103	BD104	BD105	BD106	BD107	BD108	BD138	BD139	BD140	BD141
	BD109	BD110	BD111	BD112	BD113	BD114	BD115	BD116	BD117		BD145	BD146	BD147	BD148	BD149	BD150	BD151	BD152	BD142	BD143	BD144	
11:00	BD153	BD154	BD155	BD156	BD157	BD158	BD159	BD160	BD161	BD162	BD163	BD164	BD165	BD166	BD167	BD168	BD169	BD170	BD249	BD250	BD251	BD252
	BD171	BD172	BD173	BD174	BD175	BD176	BD177	BD178	BD179	BD180	BD181	BD182	BD183	BD184	BD185	BD186	BD187	BD188	BD253	BD254	BD255	BD256
	BD189	BD190	BD191	BD192	BD193	BD194	BD195	BD196	BD197	BD198	BD199	BD200	BD201	BD202	BD203	BD204	BD205	BD206	BD257	BD258	BD259	BD260
	BD207	BD208	BD209	BD210	BD211	BD212	BD213	BD214	BD215	BD216	BD217	BD218	BD219	BD220	BD221	BD222	BD223	BD224	BD261	BD262	BD263	BD264
12:00	BD225	BD226	BD227	BD228	BD229	BD230	BD231	BD232	BD233	BD234	BD235	BD236	BD237	BD238	BD239	BD240	BD241	BD242	BD265	BD266	BD267	BD268
	BD243	BD244	BD245	BD246	BD247	BD248		BD273	BD274	BD275	BD276	BD277	BD278	BD279	BD280	BD281	BD282	BD283	BD269	BD270	BD271	BD272
	BD284	BD285	BD286	BD287	BD288	BD289	BD290	BD291	BD292	BD293	BD294	BD295	BD296	BD297	BD298	BD299	BD300	BD301		BD325	BD326	BD327
	BD302	BD303	BD304	BD305	BD306	BD307	BD308	BD309	BD310	BD311	BD312	BD313	BD314	BD315	BD316	BD317	BD318	BD319	BD328	BD329	BD330	BD331
13:00	BD320	BD321	BD322	BD323	BD324		BS1	BS2	BS3	BS4	BS5	BS6	BS7	BS8	BS9	BS10	BS11	BS12	BD332	BD333	BD334	BD335
	BS13	BS14	BS15	BS16	BS17	BS18	BS19	BS20	BS21	BS22	BS23	BS24	BS25	BS26	BS27	BS28	BS29	BS30	BD336		BS260	BS261
	BD337	BD338	BD339	BD340	BD341	BD342	BD343	BD344	BD345	BD346	BD347	BD348	BD349	BD350	BD351	BD352	BD353	BD354	BD262	BD263	BD264	BD265
	BD355	BD356	BD357	BD358	BD359	BD360	BD361	BD362	BD363	BD364	BD365	BD366	BD367	BD368		BS31	BS32	BS33	BS266	BS267	BS268	BS269
14:00	BS34	BS35	BS36	BS37	BS38	BS39	BS40	BS41	BS42	BS43	BS44	BS45	BS46	BS47	BS48	BS49	BS50	BS51	BS270	BS271	BS272	BS273
	BD369	BD370	BD371	BD372	BD373	BD374	BD375	BD376	BD377	BD378	BD379	BD380	BD381	BD382	BD383	BD384			BS274	BS275	BS276	BS277
	BS52	BS53	BS54	BS55	BS56	BS57	BS58	BS59	BS60	BS61	BS62	BS63	BS64	BS65	BS66	BS67	BS68	BS69	BS278	BS279	BS280	BS281
15:00	<b>BD385</b>	<b>BD386</b>	<b>BD387</b>	<b>BD388</b>	<b>BD389</b>	<b>BD390</b>	<b>BD391</b>	<b>BD392</b>		BS70	BS71	BS72	BS73	BS74	BS75	BS76	BS77	BS78	BS282	BS283	BS284	BS285
	BS79	BS80	BS81	BS82	BS83	BS84	BS85	BS86	BS87	BS88	BS89	BS90	BS91	BS92	BS93	BS94	BS95	BS96	BS286	BS287	BS288	BS289
	BS97	BS98	BS99	BS100	BS101	BS102	BS103	BS104	BS105	BS106	BS107	BS108	BS109	BS110	BS111	BS112	BS113	BS114	BS290	BS291	BS292	BS293
	BS115	BS116	BS117	BS118	BS119	BS120	BS121	BS122	BS123	BS124	BS125	BS126	BS127	BS128	BS129	BS130	BS131	BS132	BS294	BS295	BS296	BS297
16:00	<b>BD393</b>	<b>BD394</b>	<b>BD395</b>	<b>BD396</b>		BS133	BS134	BS135	BS136	BS137	BS138	BS139	BS140	BS141	BS142	BS143	BS144	BS145	BS298	BS299	BS300	BS301
	BS146	BS147	BS148	BS149	BS150	BS151	BS152	BS153	BS154	BS155	BS156	BS157	BS158	BS159	BS160	BS161	BS162	BS163	BS302	BS303	BS304	BS305
	BS164	BS165	BS166	BS167	BS168	BS169	BS170	BS171	BS172	BS173	BS174	BS175	BS176	BS177	BS178	BS179	BS180	BS181	BS306	BS307	BS308	BS309
17:00	BS182	BS183	BS184	BS185	BS186	BS187	BS188	BS189	BS190	BS191	BS192	BS193	BS194	BS195	BS196	BS197	BS198	BS199	BS310	BS311	BS312	BS313
																			BS314			

(会場使用18:00まで)

高校(男子) タイムテーブル

8月2日(火)

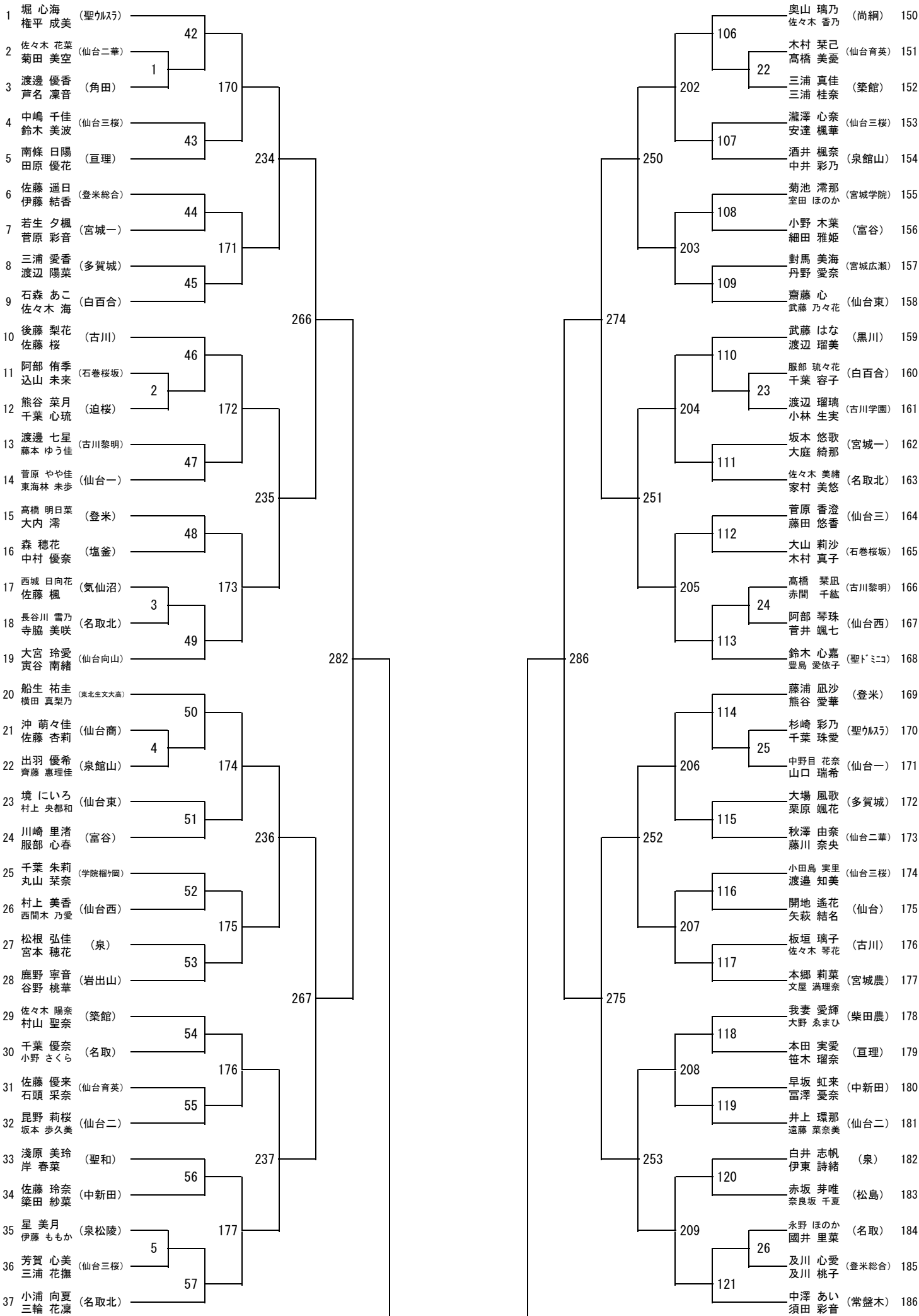
会場/セキスイハイムスーパーアリーナ

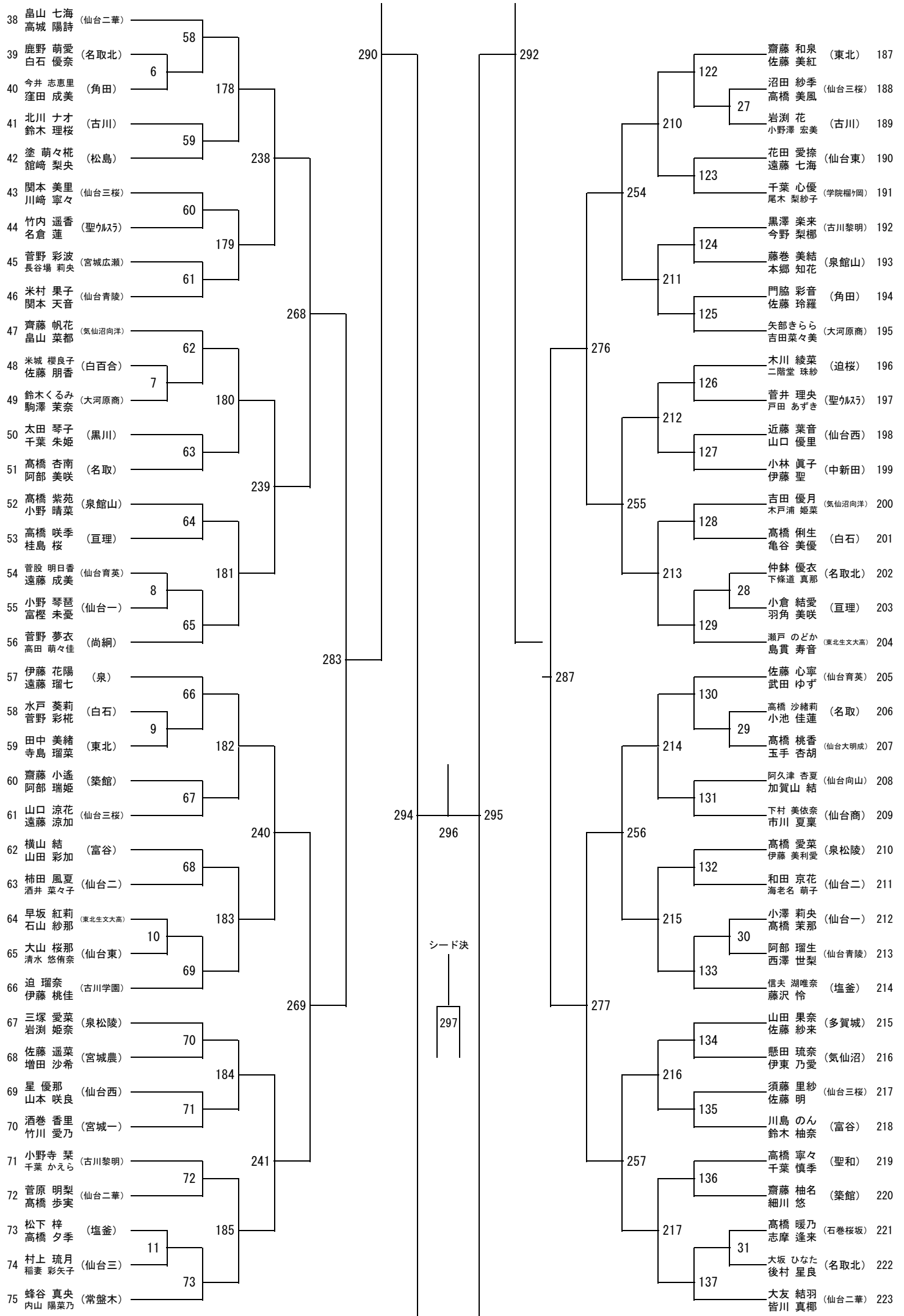
	1	2	3	4	5	6	7	8	9	10	11	12	13	14	15	16	17	18	19	20	21	22
9:00	<b>BD397</b>	<b>BD398</b>		BS200	BS201	BS202	BS203	BS204	BS205	BS206	BS207	BS208	BS209	BS210	BS211	BS212	BS213	BS214	BS315	BS316	BS317	BS318
	BS215	BS216	BS217	BS218	BS219	BS220	BS221	BS222	BS223	BS224	BS225	BS226	BS227	BS228	BS229	BS230	BS231	BS232	BS319		BS528	BS529
	BS233	BS234	BS235	BS236	BS237	BS238	BS239	BS240	BS241	BS242	BS243	BS244	BS245	BS246	BS247	BS248	BS249	BS250	BS530	BS531	BS532	BS533
10:00	<b>BD399</b>	<b>BD400</b>		BS251	BS252	BS253	BS254	BS255	BS256	BS257	BS258	BS259		BS320	BS321	BS322	BS323	BS324	BS534	BS535	BS536	BS537
	BS325	BS326	BS327	BS328	BS329	BS330	BS331	BS332	BS333	BS334	BS335	BS336	BS337	BS338	BS339	BS340	BS341	BS342	BS538	BS539	BS540	BS541
	BS343	BS344	BS345	BS346	BS347	BS348	BS349	BS350	BS351	BS352	BS353	BS354	BS355	BS356	BS357	BS358	BS359	BS360	BS542	BS543	BS544	BS545
11:00	BS361	BS362	BS363	BS364	BS365	BS366	BS367	BS368	BS369	BS370	BS371	BS372	BS373	BS374	BS375	BS376	BS377	BS378	BS546	BS547	BS548	BS549
	BS379	BS380	BS381	BS382	BS383	BS384	BS385	BS386	BS387	BS388	BS389	BS390	BS391	BS392	BS393	BS394	BS395	BS396	BS550	BS551	BS552	BS553
	BS397	BS398	BS399	BS400	BS401	BS402	BS403	BS404	BS405	BS406	BS407	BS408	BS409	BS410	BS411	BS412	BS413	BS414	BS554	BS555	BS556	BS557
12:00	BS415	BS416	BS417	BS418	BS419	BS420	BS421	BS422	BS423	BS424	BS425	BS426	BS427	BS428	BS429	BS430	BS431	BS432	BS558	BS559	BS560	BS561
	BS433	BS434	BS435	BS436	BS437	BS438	BS439	BS440	BS441	BS442	BS443	BS444	BS445	BS446	BS447	BS448	BS449	BS450	BS562	BS563	BS564	BS565
	BS451	BS452	BS453	BS454	BS455	BS456	BS457	BS458	BS459	BS460	BS461	BS462	BS463	BS464	BS465	BS466	BS467	BS468	BS566	BS567	BS568	BS569
13:00	BS469	BS470	BS471	BS472	BS473	BS474	BS475	BS476	BS477	BS478	BS479	BS480	BS481	BS482	BS483	BS484	BS485	BS486	BS570	BS571	BS572	BS573
	BS487	BS488	BS489	BS490	BS491	BS492	BS493	BS494	BS495	BS496	BS497	BS498	BS499	BS500	BS501	BS502	BS503	BS504	BS574	BS575		BS680
	BS505	BS506	BS507	BS508	BS509	BS510	BS511	BS512	BS513	BS514	BS515	BS516	BS517	BS518	BS519	BS520	BS521	BS522	BS681	BS682	BS683	BS684
14:00	BS523	BS524	BS525	BS526	BS527		BS576	BS577	BS578	BS579	BS580	BS581	BS582	BS583	BS584	BS585	BS586	BS587	BS685	BS686	BS687	BS688
	BS588	BS589	BS590	BS591	BS592	BS593	BS594	BS595	BS596	BS597	BS598	BS599	BS600	BS601	BS602	BS603	BS604	BS605	BS689	BS690	BS691	BS692
	BS606	BS607	BS608	BS609	BS610	BS611	BS612	BS613	BS614	BS615	BS616	BS617	BS618	BS619	BS620	BS621	BS622	BS623	BS693	BS694	BS695	BS696
15:00	BS624	BS625	BS626	BS627	BS628	BS629	BS630	BS631	BS632	BS633	BS634	BS635	BS636	BS637	BS638	BS639	BS640	BS641	BS697	BS698	BS699	BS700
	BS642	BS643	BS644	BS645	BS646	BS647	BS648	BS649	BS650	BS651	BS652	BS653	BS654	BS655	BS656	BS657	BS658	BS659	BS701	BS702	BS703	
	BS660	BS661	BS662	BS663	BS664	BS665	BS666	BS667	BS668	BS669	BS670	BS671	BS672	BS673	BS674	BS675	BS676	BS677	BS756	BS757	BS758	BS759
16:00	BS678	BS679		BS704	BS705	BS706	BS707	BS708	BS709	BS710	BS711	BS712	BS713	BS714	BS715	BS716	BS717	BS718	BS760	BS761	BS762	BS763
	BS719	BS720	BS721	BS722	BS723	BS724	BS725	BS726	BS727	BS728	BS729	BS730	BS731	BS732	BS733	BS734	BS735	BS736	BS764	BS765	BS766	BS767
	BS737	BS738	BS739	BS740	BS741	BS742	BS743	BS744	BS745	BS746	BS747	BS748	BS749	BS750	BS751	BS752	BS753	BS754		BS794	BS795	BS796
17:00	BS755		BS768	BS769	BS770	BS771	BS772	BS773	BS774	BS775	BS776	BS777	BS778	BS779	BS780	BS781	BS782	BS783	BS797	BS798	BS799	
	BS784	BS785	BS786	BS787	BS788	BS789	BS790	BS791	BS792	BS793												

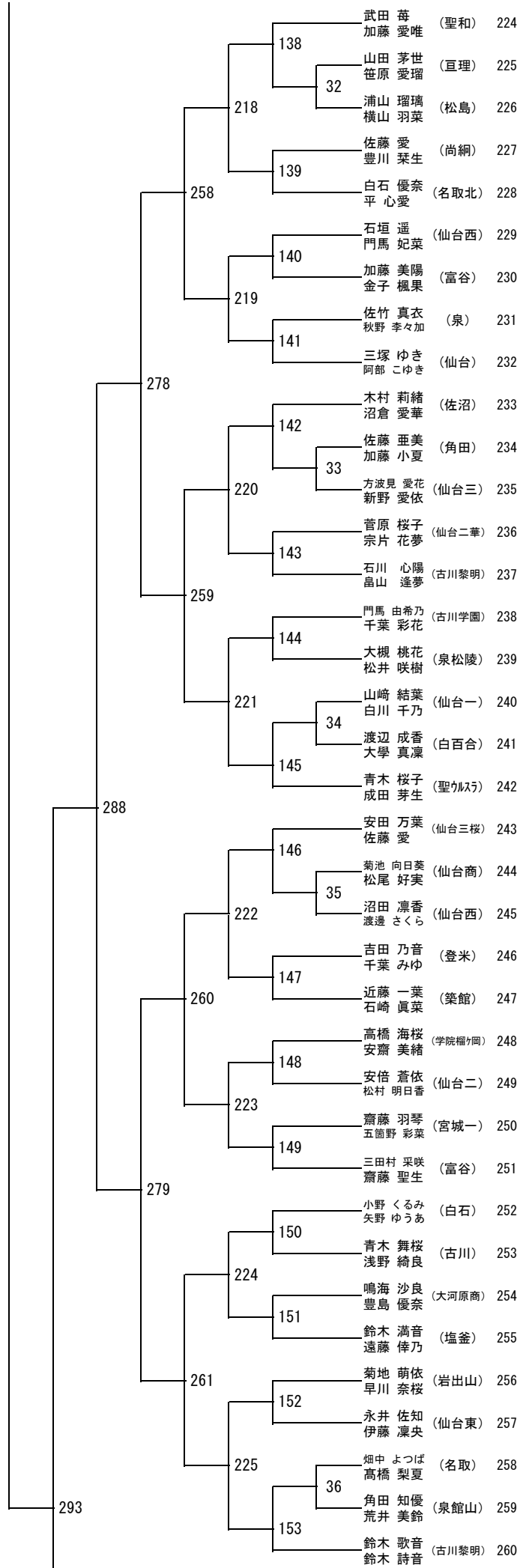
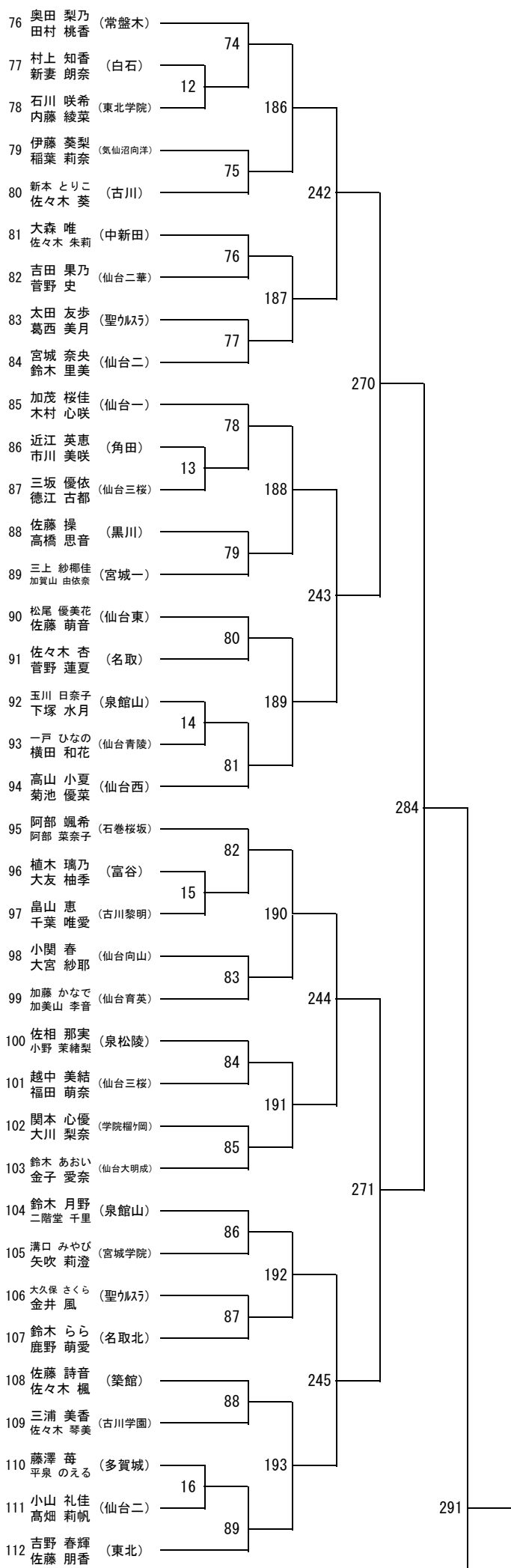
BD BS の試合は21ポイントマッチ

高校女子ダブルス (GD297)

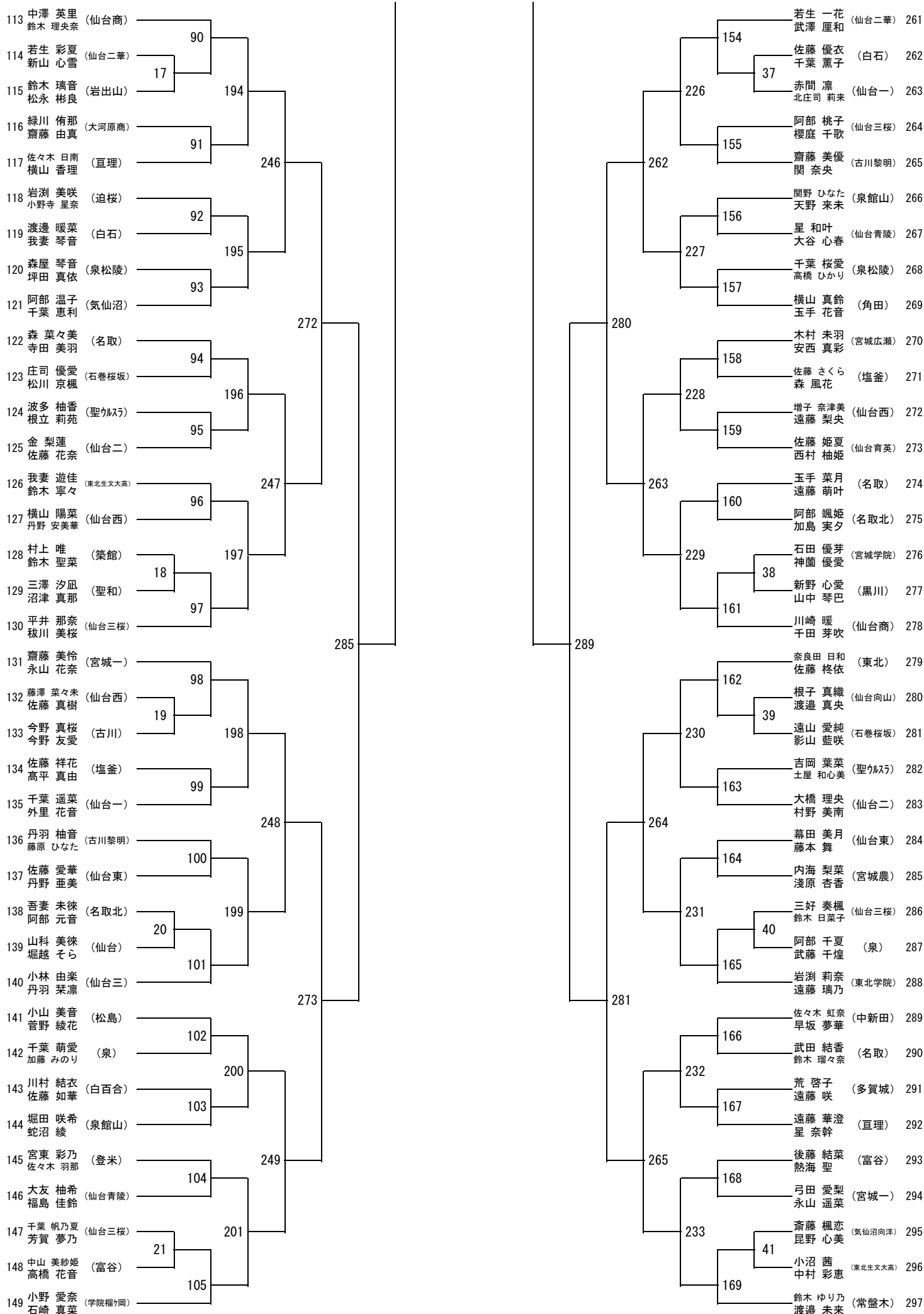
令和4年度 宮城県ジュニアバドミントン選手権大会 兼 宮城県高等学校新人大会バドミントン競技1次予選会



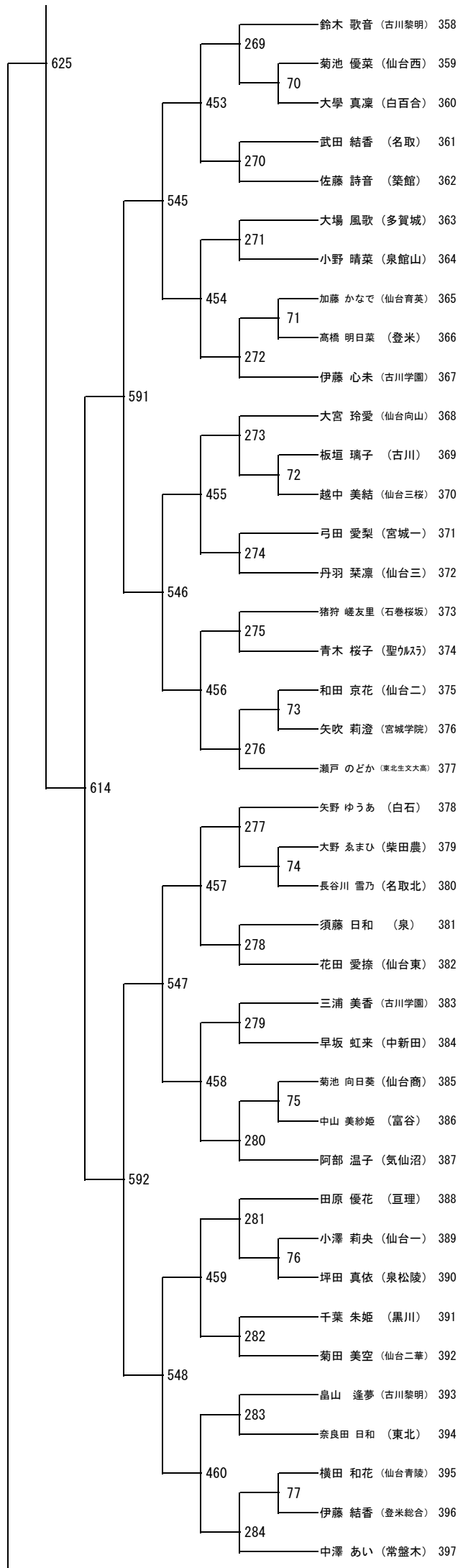
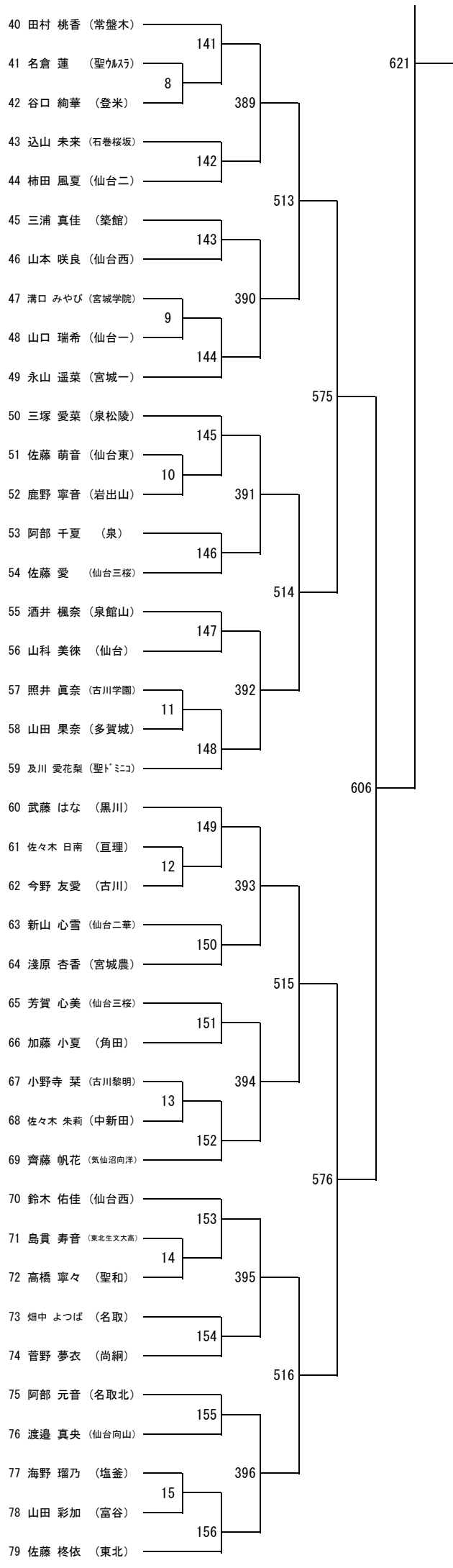


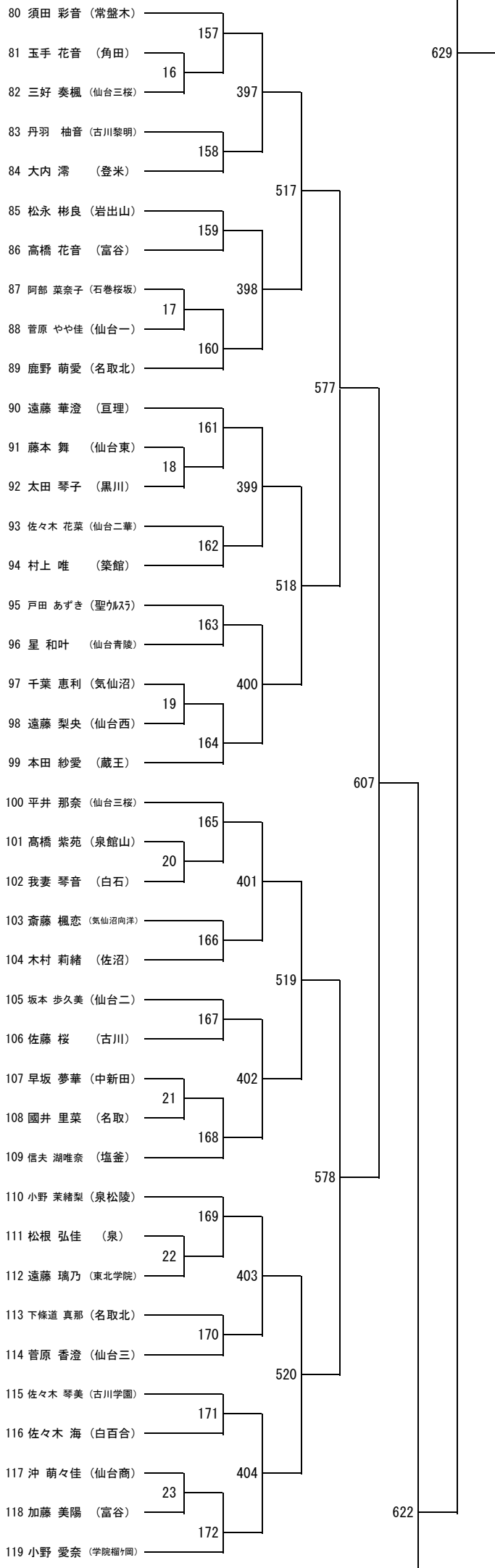




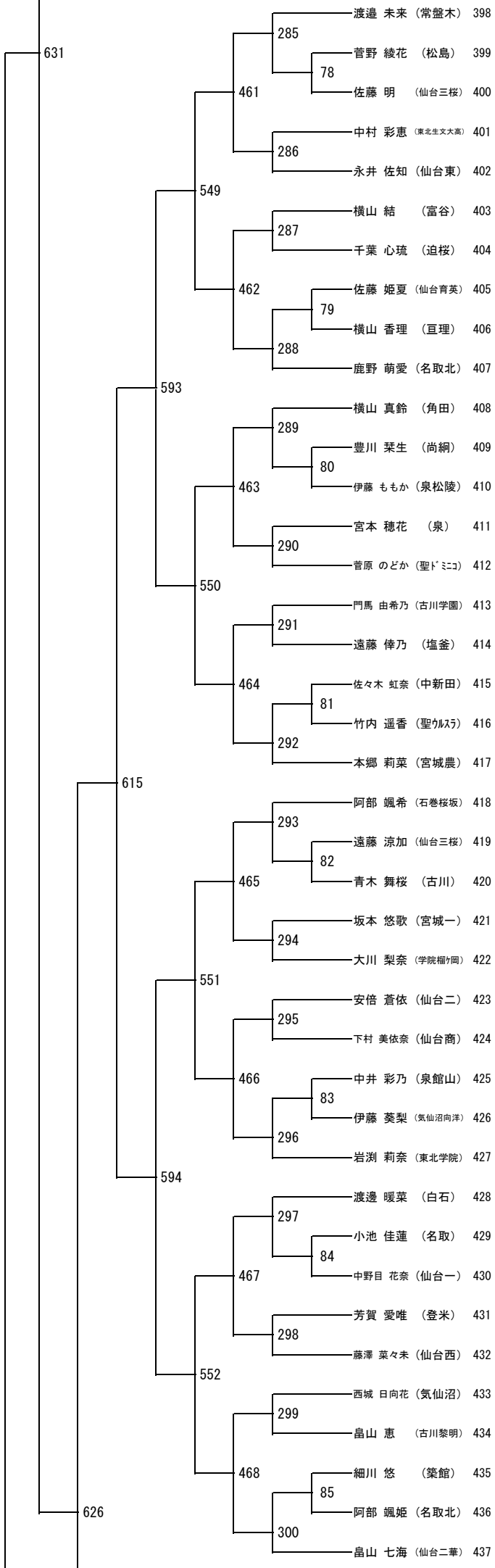








629

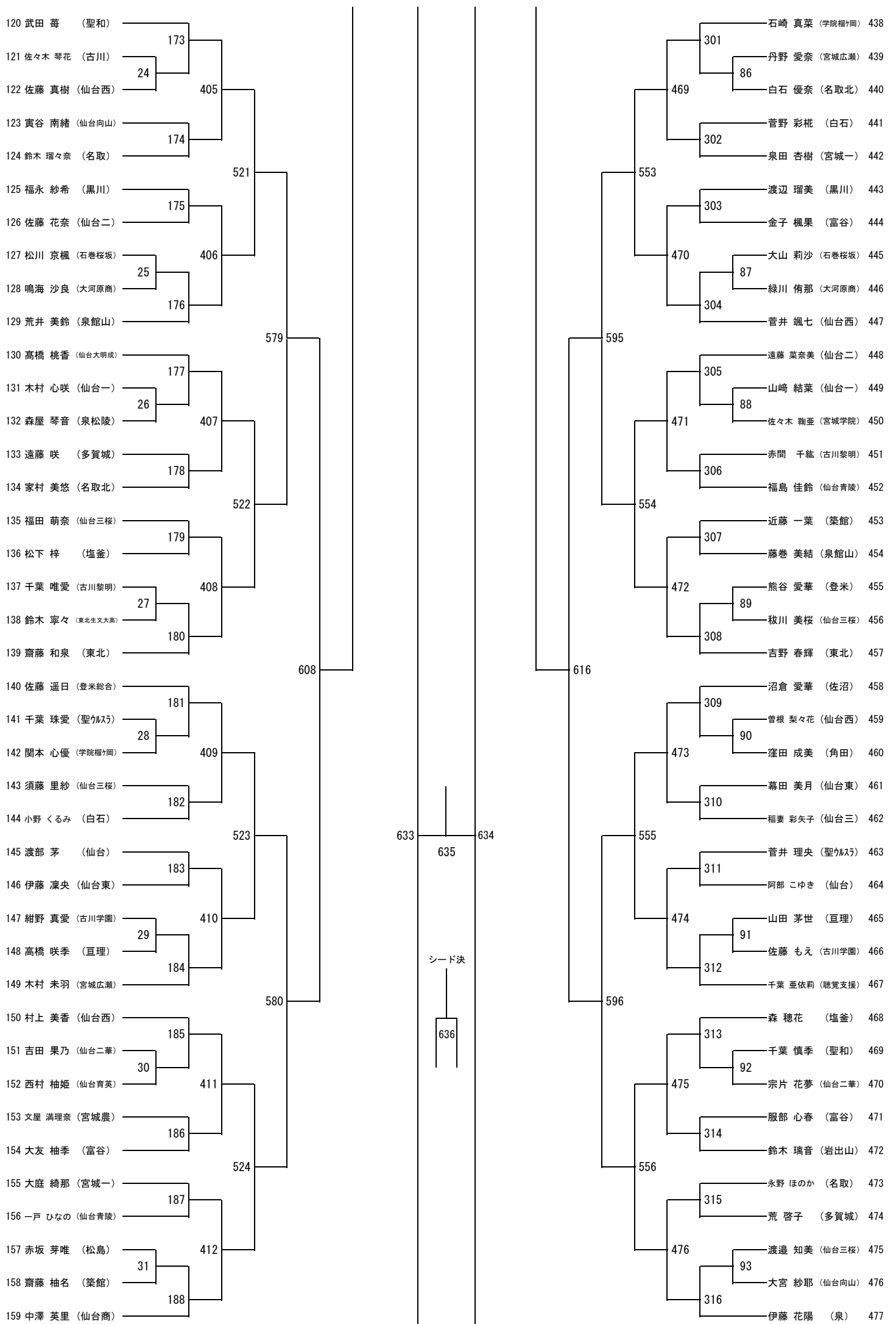


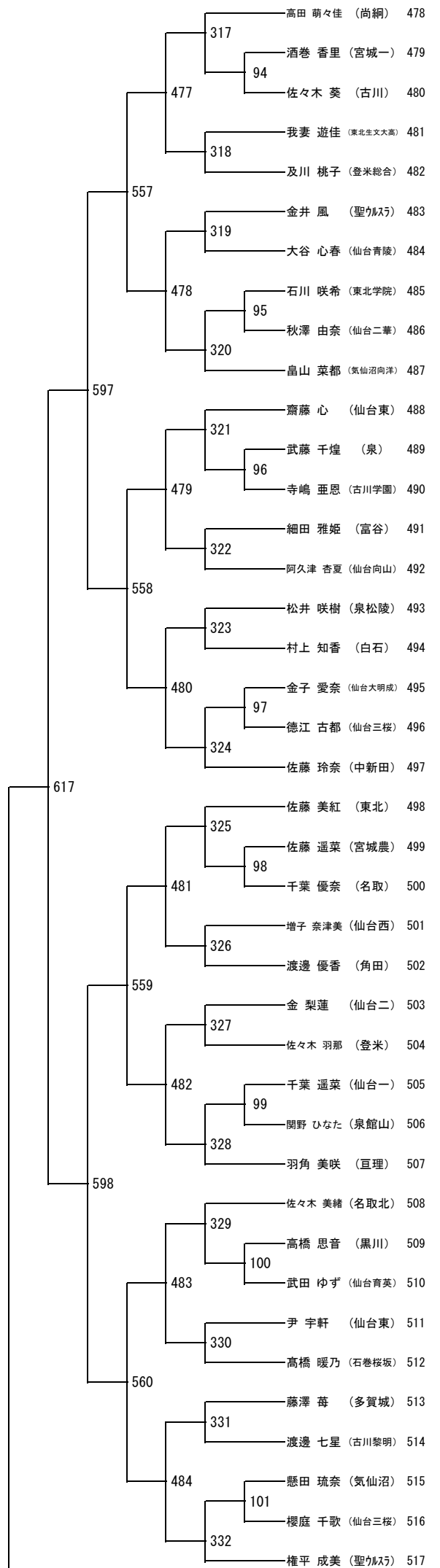
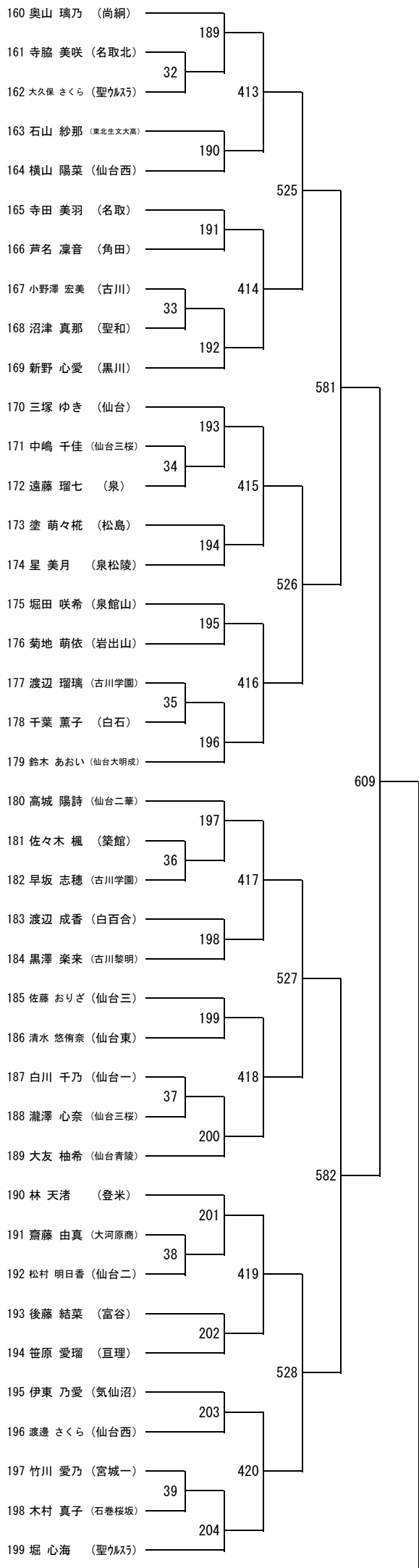
631

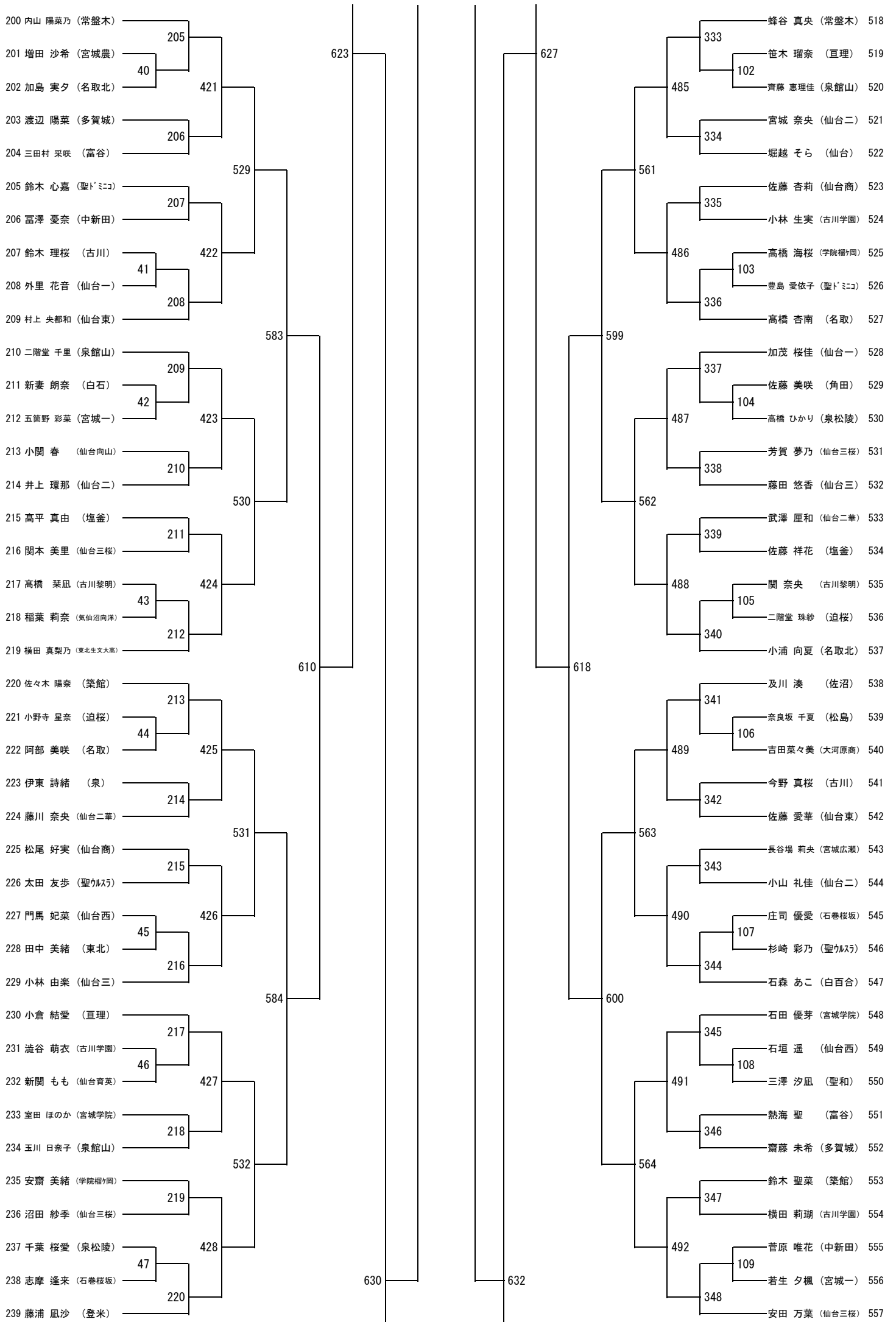
615

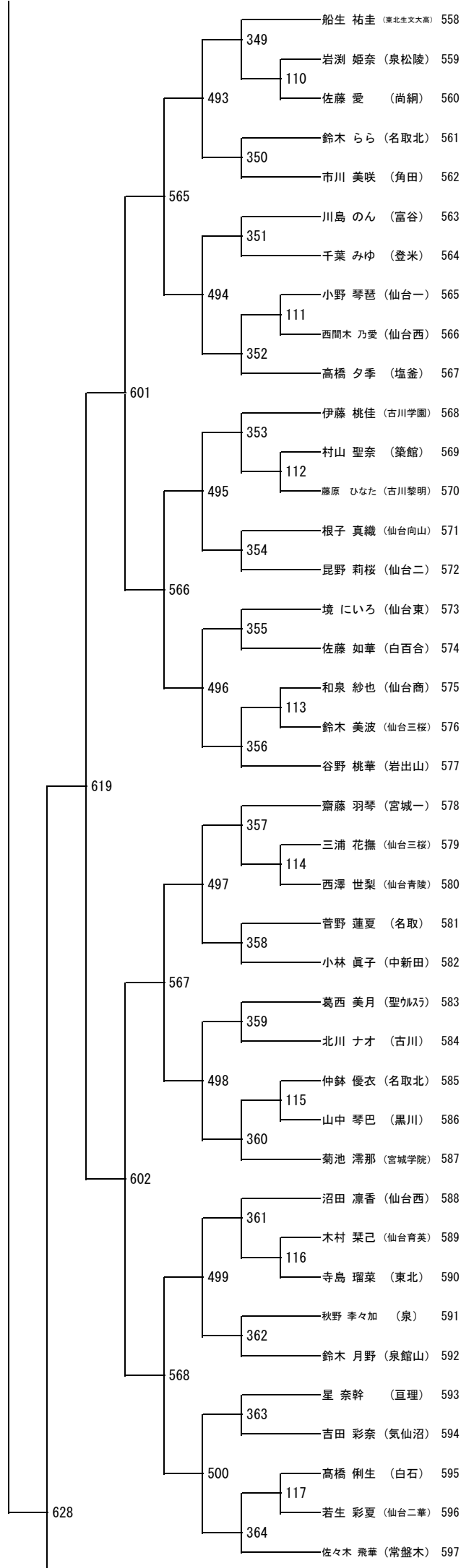
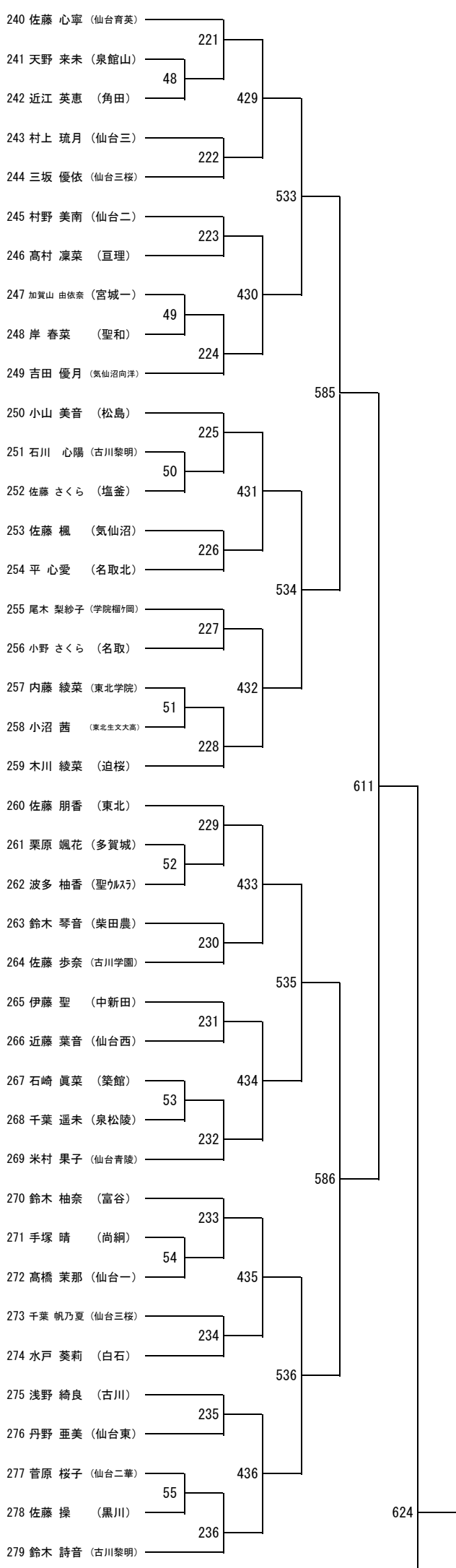
626

622

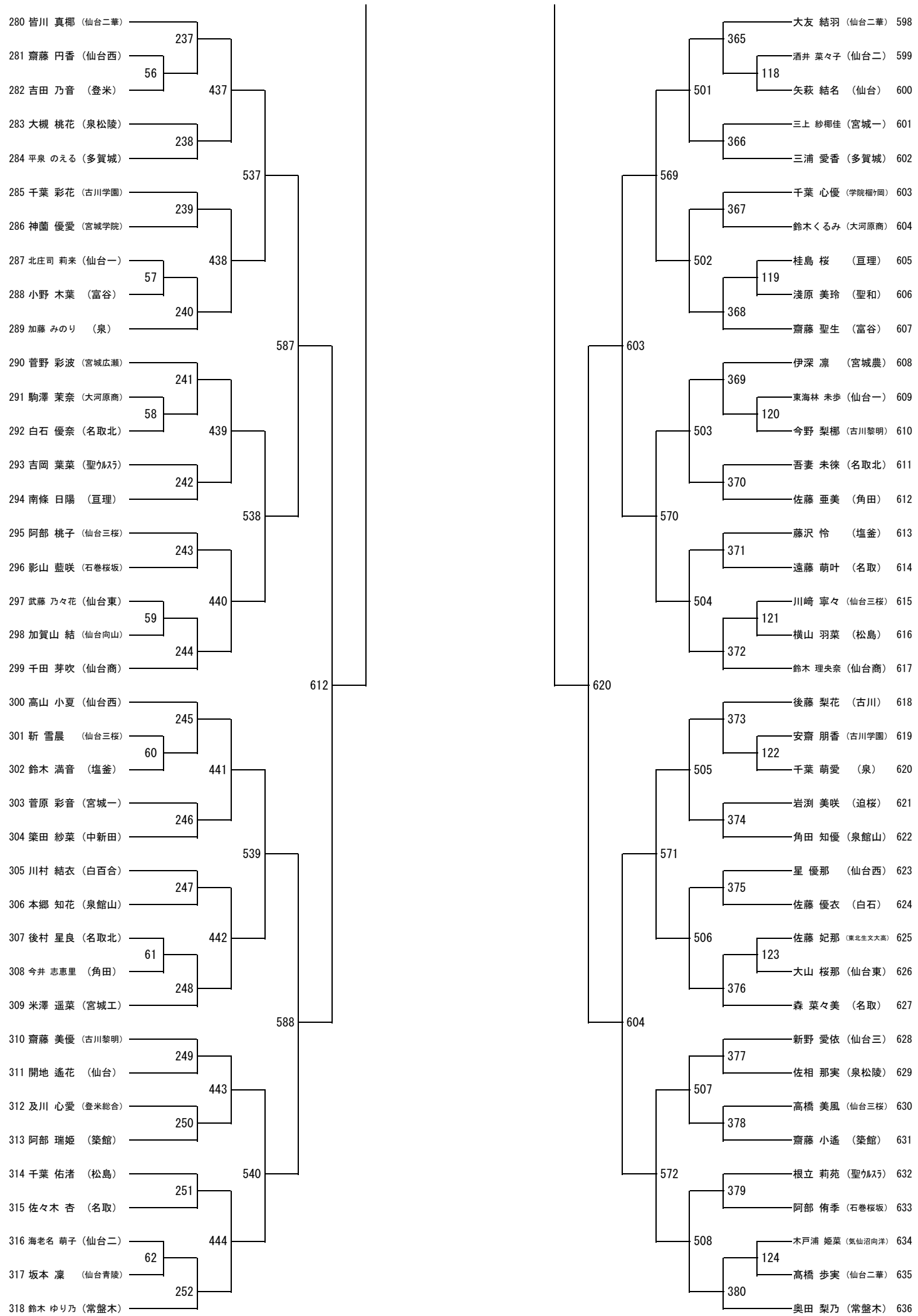












高校(女子) タイムテーブル

7月30日(土)

会場/セキスイハイムスーパーアリーナ

	1	2	3	4	5	6	7	8	9	10	11	12	13	14	15	16	17	18
9:00	GD1	GD2	GD3	GD4	GD5	GD6	GD7	GD8	GD9	GD10	GD11	GD12	GD13	GD14	GD15	GD16	GD17	GD18
	GD19	GD20	GD21	GD22	GD23	GD24	GD25	GD26	GD27	GD28	GD29	GD30	GD31	GD32	GD33	GD34	GD35	GD36
	GD37	GD38	GD39	GD40	GD41		GD42	GD43	GD44	GD45	GD46	GD47	GD48	GD49	GD50	GD51	GD52	GD53
10:00	GD54	GD55	GD56	GD57	GD58	GD59	GD60	GD61	GD62	GD63	GD64	GD65	GD66	GD67	GD68	GD69	GD70	GD71
	GD72	GD73	GD74	GD75	GD76	GD77	GD78	GD79	GD80	GD81	GD82	GD83	GD84	GD85	GD86	GD87	GD88	GD89
	GD90	GD91	GD92	GD93	GD94	GD95	GD96	GD97	GD98	GD99	GD100	GD101	GD102	GD103	GD104	GD105	GD106	GD107
11:00	GD108	GD109	GD110	GD111	GD112	GD113	GD114	GD115	GD116	GD117	GD118	GD119	GD120	GD121	GD122	GD123	GD124	GD125
	GD126	GD127	GD128	GD129	GD130	GD131	GD132	GD133	GD134	GD135	GD136	GD137	GD138	GD139	GD140	GD141	GD142	GD143
	GD144	GD145	GD146	GD147	GD148	GD149	GD150	GD151	GD152	GD153	GD154	GD155	GD156	GD157	GD158	GD159	GD160	GD161
12:00	GD162	GD163	GD164	GD165	GD166	GD167	GD168	GD169		GD170	GD171	GD172	GD173	GD174	GD175	GD176	GD177	GD178
	GD179	GD180	GD181	GD182	GD183	GD184	GD185	GD186	GD187	GD188	GD189	GD190	GD191	GD192	GD193	GD194	GD195	GD196
	GD197	GD198	GD199	GD200	GD201	GD202	GD203	GD204	GD205	GD206	GD207	GD208	GD209	GD210	GD211	GD212	GD213	GD214
13:00	GD215	GD216	GD217	GD218	GD219	GD220	GD221	GD222	GD223	GD224	GD225	GD226	GD227	GD228	GD229	GD230	GD231	GD232
	GD233		GD234	GD235	GD236	GD237	GD238	GD239	GD240	GD241	GD242	GD243	GD244	GD245	GD246	GD247	GD248	GD249
	GD250	GD251	GD252	GD253	GD254	GD255	GD256	GD257	GD258	GD259	GD260	GD261	GD262	GD263	GD264	GD265		
14:00	GS1	GS2	GS3	GS4	GS5	GS6	GS7	GS8	GS9	GS10	GS11	GS12	GS13	GS14	GS15	GS16	GS17	GS18
	GS19	GS20	GS21	GS22	GS23	GS24	GS25	GS26	GS27	GS28	GS29	GS30	GS31	GS32	GS33	GS34	GS35	GS36
	GD266	GD267	GD268	GD269	GD270	GD271	GD272	GD273	GD274	GD275	GD276	GD277	GD278	GD279	GD280	GD281		
15:00	GS37	GS38	GS39	GS40	GS41	GS42	GS43	GS44	GS45	GS46	GS47	GS48	GS49	GS50	GS51	GS52	GS53	GS54
	GS55	GS56	GS57	GS58	GS59	GS60	GS61	GS62	GS63	GS64	GS65	GS66	GS67	GS68	GS69	GS70	GS71	GS72
	<b>GD282</b>	<b>GD283</b>	<b>GD284</b>	<b>GD285</b>	<b>GD286</b>	<b>GD287</b>	<b>GD288</b>	<b>GD289</b>		GS73	GS74	GS75	GS76	GS77	GS78	GS79	GS80	GS81
16:00	GS82	GS83	GS84	GS85	GS86	GS87	GS88	GS89	GS90	GS91	GS92	GS93	GS94	GS95	GS96	GS97	GS98	GS99
	GS100	GS101	GS102	GS103	GS104	GS105	GS106	GS107	GS108	GS109	GS110	GS111	GS112	GS113	GS114	GS115	GS116	GS117
	<b>GD290</b>	<b>GD291</b>	<b>GD292</b>	<b>GD293</b>		GS118	GS119	GS120	GS121	GS122	GS123	GS124						

高校(女子) タイムテーブル

7月31日(日)

会場/セキスイハイムスーパーアリーナ

	1	2	3	4	5	6	7	8	9	10	11	12	13	14	15	16	17	18	19	20	21	22
9:00	<b>GD294</b>	<b>GD295</b>		GS125	GS126	GS127	GS128	GS129	GS130	GS131	GS132	GS133	GS134	GS135	GS136	GS137	GS138	GS139	GS337	GS338	GS339	GS340
	GS140	GS141	GS142	GS143	GS144	GS145	GS146	GS147	GS148	GS149	GS150	GS151	GS152	GS153	GS154	GS155	GS156	GS157	GS341	GS342	GS343	GS344
	GS158	GS159	GS160	GS161	GS162	GS163	GS164	GS165	GS166	GS167	GS168	GS169	GS170	GS171	GS172	GS173	GS174	GS175	GS345	GS346	GS347	GS348
10:00	<b>GD296</b>	<b>GD297</b>		GS176	GS177	GS178	GS179	GS180	GS181	GS182	GS183	GS184	GS185	GS186	GS187	GS188	GS189	GS190	GS349	GS350	GS351	GS352
	GS191	GS192	GS193	GS194	GS195	GS196	GS197	GS198	GS199	GS200	GS201	GS202	GS203	GS204	GS205	GS206	GS207	GS208	GS353	GS354	GS355	GS356
	GS209	GS210	GS211	GS212	GS213	GS214	GS215	GS216	GS217	GS218	GS219	GS220	GS221	GS222	GS223	GS224	GS225	GS226	GS357	GS358	GS359	GS360
11:00	GS227	GS228	GS229	GS230	GS231	GS232	GS233	GS234	GS235	GS236	GS237	GS238	GS239	GS240	GS241	GS242	GS243	GS244	GS361	GS362	GS363	GS364
	GS245	GS246	GS247	GS248	GS249	GS250	GS251	GS252	GS253	GS254	GS255	GS256	GS257	GS258	GS259	GS260	GS261	GS262	GS365	GS366	GS367	GS368
	GS263	GS264	GS265	GS266	GS267	GS268	GS269	GS270	GS271	GS272	GS273	GS274	GS275	GS276	GS277	GS278	GS279	GS280	GS369	GS370	GS371	GS372
12:00	GS281	GS282	GS283	GS284	GS285	GS286	GS287	GS288	GS289	GS290	GS291	GS292	GS293	GS294	GS295	GS296	GS297	GS298	GS373	GS374	GS375	GS376
	GS299	GS300	GS301	GS302	GS303	GS304	GS305	GS306	GS307	GS308	GS309	GS310	GS311	GS312	GS313	GS314	GS315	GS316	GS377	GS378	GS379	GS380
	GS317	GS318	GS319	GS320	GS321	GS322	GS323	GS324	GS325	GS326	GS327	GS328	GS329	GS330	GS331	GS332	GS333	GS334		GS487	GS488	GS489
13:00	GS335	GS336		GS381	GS382	GS383	GS384	GS385	GS386	GS387	GS388	GS389	GS390	GS391	GS392	GS393	GS394	GS395	GS490	GS491	GS492	GS493
	GS396	GS397	GS398	GS399	GS400	GS401	GS402	GS403	GS404	GS405	GS406	GS407	GS408	GS409	GS410	GS411	GS412	GS413	GS494	GS495	GS496	GS497
	GS414	GS415	GS416	GS417	GS418	GS419	GS420	GS421	GS422	GS423	GS424	GS425	GS426	GS427	GS428	GS429	GS430	GS431	GS498	GS499	GS500	GS501
14:00	GS432	GS433	GS434	GS435	GS436	GS437	GS438	GS439	GS440	GS441	GS442	GS443	GS444	GS445	GS446	GS447	GS448	GS449	GS502	GS503	GS504	GS505
	GS450	GS451	GS452	GS453	GS454	GS455	GS456	GS457	GS458	GS459	GS460	GS461	GS462	GS463	GS464	GS465	GS466	GS467	GS506	GS507	GS508	
	GS468	GS469	GS470	GS471	GS472	GS473	GS474	GS475	GS476	GS477	GS478	GS479	GS480	GS481	GS482	GS483	GS484	GS485	GS562	GS563	GS564	GS565
15:00	GS486		GS509	GS510	GS511	GS512	GS513	GS514	GS515	GS516	GS517	GS518	GS519	GS520	GS521	GS522	GS523	GS524	GS566	GS567	GS568	GS569
	GS525	GS526	GS527	GS528	GS529	GS530	GS531	GS532	GS533	GS534	GS535	GS536	GS537	GS538	GS539	GS540	GS541	GS542	GS570	GS571	GS572	
	GS543	GS544	GS545	GS546	GS547	GS548	GS549	GS550	GS551	GS552	GS553	GS554	GS555	GS556	GS557	GS558	GS559	GS560				
16:00	GS561		GS573	GS574	GS575	GS576	GS577	GS578	GS579	GS580	GS581	GS582	GS583	GS584	GS585	GS586	GS587	GS588				
	GS589	GS590	GS591	GS592	GS593	GS594	GS595	GS596	GS597	GS598	GS599	GS600	GS601	GS602	GS603	GS604						

**GD GS** の試合は21ポイントマッチ

高校(男子・女子) タイムテーブル

8月3日(水)

会場/セキスイハイムスーパーアリーナ

	1	2	3	4	5	6	7	8	9	10	11	12	13	14	15	16	17	18
9:00	BS800	BS801	BS802	BS803	BS804	BS805	BS806	BS807	GS605	GS606	GS607	GS608	GS609	GS610	GS611	GS612		
	BS808	BS809	BS810	BS811	BS812	BS813	BS814	BS815	GS613	GS614	GS615	GS616	GS617	GS618	GS619	GS620		
10:00	BS816	BS817	BS818	BS819	BS820	BS821	BS822	BS823	GS621	GS622	GS623	GS624	GS625	GS626	GS627	GS628		
11:00	BS824	BS825	BS826	BS827					GS629	GS630	GS631	GS632						
12:00	BS828	BS829							GS633	GS634								
13:00	BS830	BS831							GS635	GS636								

BD BS の試合は21ポイントマッチ

固定審判割り当て

7/30(土)・31(日)【女子】

コート		1	2	3	4	5	6	7	8	9	10	11	12	13	14	15	16	17	18	19	20	21	22
7/30 (土)	前半	亘理	登米	築館	中新田	石巻桜坂	黒川	仙台	宮城学院 白百合	学院榴ヶ岡	仙台向山	仙台一	仙台三	仙台西	仙台二華	泉館山	仙台東	仙台三桜	ウルスラ				
	後半	東北	仙台育英	仙台青陵	多賀城	松島	泉	塩釜	宮城一	仙台商	仙台二	東北生文大	尚綱	聖和									
7/31 (日)	前半	亘理	登米	築館	中新田	石巻桜坂	黒川	仙台	宮城学院 白百合	富谷	大河原商	角田	気仙沼向洋 気仙沼	泉松陵	泉	岩出山 迫桜	宮城農	登米総合 佐沼	白石	名取北	名取	古川学園	古川黎明
	後半	東北	仙台育英	仙台青陵	多賀城	松島	宮城広瀬	塩釜	宮城一		仙台二	仙台二	東北生文大	尚綱	仙台西	仙台二華	泉館山	仙台東	仙台三桜	仙台商	仙台三	仙台一	仙台向山

8/1(月)・2(火)【男子】

コート		1	2	3	4	5	6	7	8	9	10	11	12	13	14	15	16	17	18	19	20	21	22
8/1 (月)	前半	仙台一	仙台三	宮城一	仙台三桜	仙台二	気仙沼	仙台西	泉	気仙沼向洋	泉館山	富谷	名取	名取北	松島	塩釜	多賀城	東北学院	登米	仙台育英	宮城農	石巻工	古川
	後半	仙台向山	泉松陵	仙台	古川黎明														仙台工	築館		学院榴ヶ岡	
8/2 (火)	前半	仙台一	ウルスラ	東北	仙台三桜	仙台二	気仙沼	仙台西	泉	気仙沼向洋	泉館山	富谷	名取	名取北	松島	塩釜	多賀城	東北学院	登米	仙台育英	宮城農	石巻工	古川
	後半	白石	仙台三	宮城一	古川黎明														仙台工	築館		大河原商	

8/3(水)【男子:1~8コート, 女子:9~16コート】

コート		1	2	3	4	5	6	7	8	9	10	11	12	13	14	15	16	17	18
8/3 (水)	全日	仙台	泉松陵	宮城工	仙台工	多賀城	仙台三	東北学院	松島	宮城一	仙台商	仙台二	東北生文大	尚綱	塩釜	聖和	常盤木		

上級生が主審、線審を行ってください。  
選手がそろったら速やかに試合を開始してください。