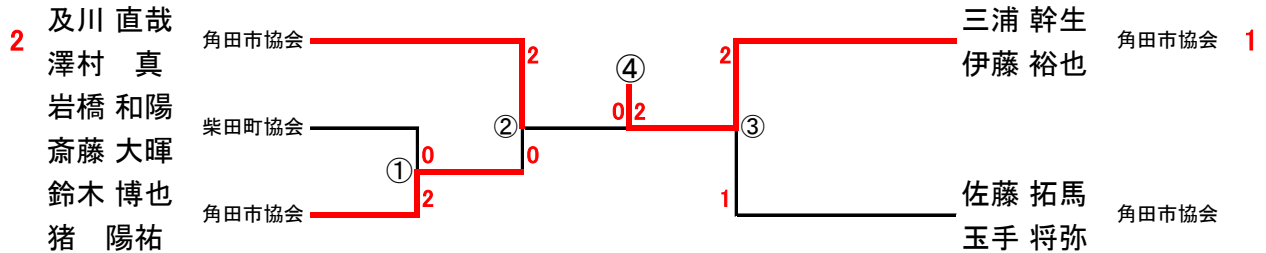


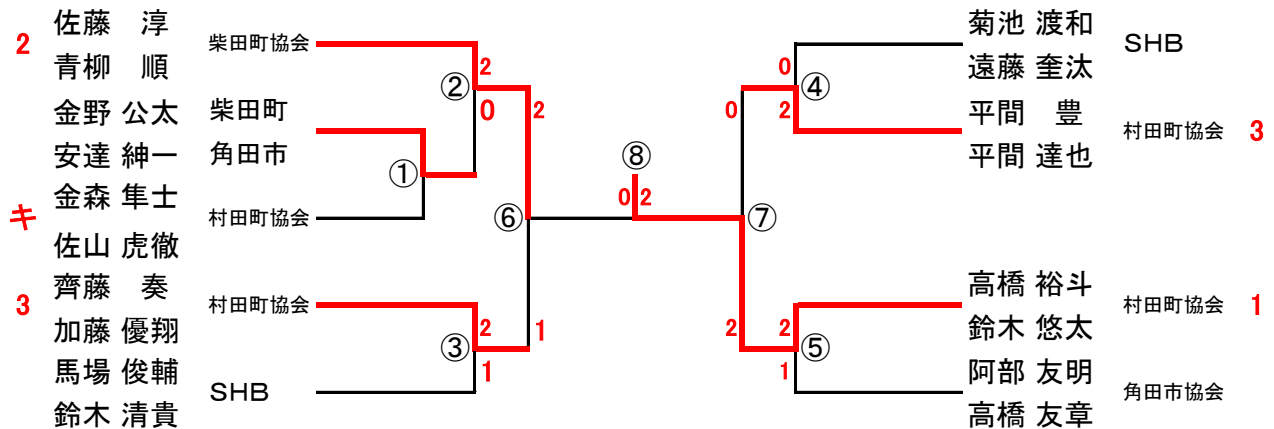
第44回宮城県バドミントン協会県南支部選手権大会

日時 2023年11月 12日(日)
会場 亶理町佐藤記念体育館

男子ダブルス 1部(MD1) (5)



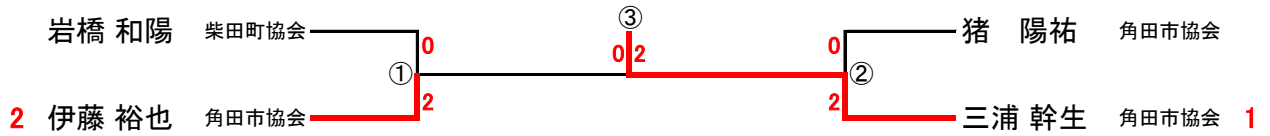
男子ダブルス 2部(MD2) (9)



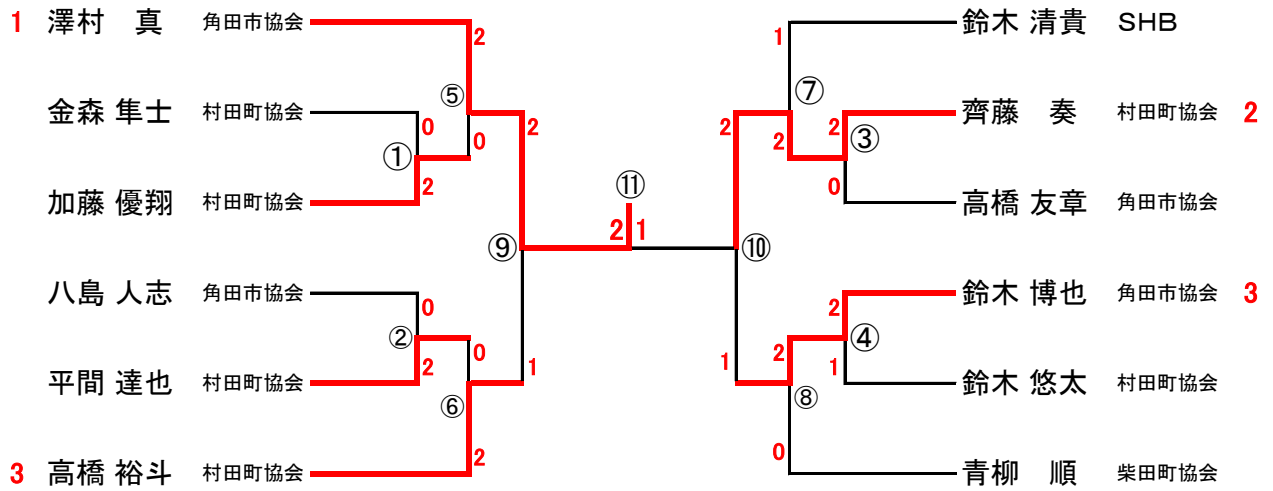
女子ダブルス 1部(WD1) (3)

		1	2	3	勝敗	順位
1	伊藤 志帆 (柴田町協会) 石川 由衣		0-2	2-0	1-1	2
2	玉手 郁奈 (角田市協会) 徳能 あすか	2-0		2-0	2-0	1
3	佐藤 美咲 (角田市協会) 三澤 華恋	0-2	0-2		0-2	3

男子シングルス1部(MS1) (4)



男子シングルス2部(MS2) (12)



男子シングルス3部(MS3) (3)

	1	2	3	勝敗	順位
1 阿部 友明 角田市協会		キ	キ	0-2	3
2 安達 紳一 角田市	2-0		2-0	2-0	1
3 金野 公太 柴田町	2-0	0-2		1-1	2