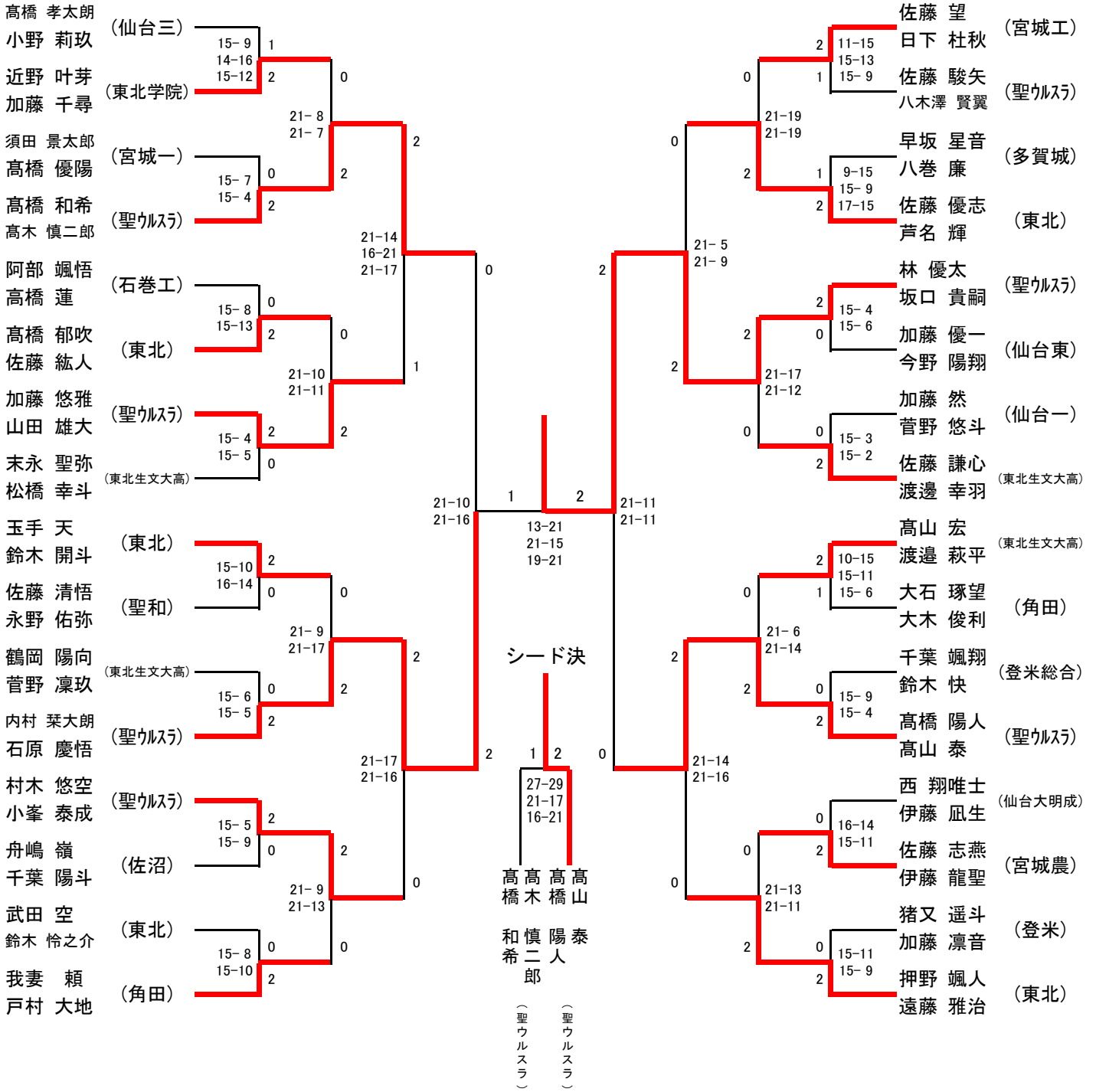


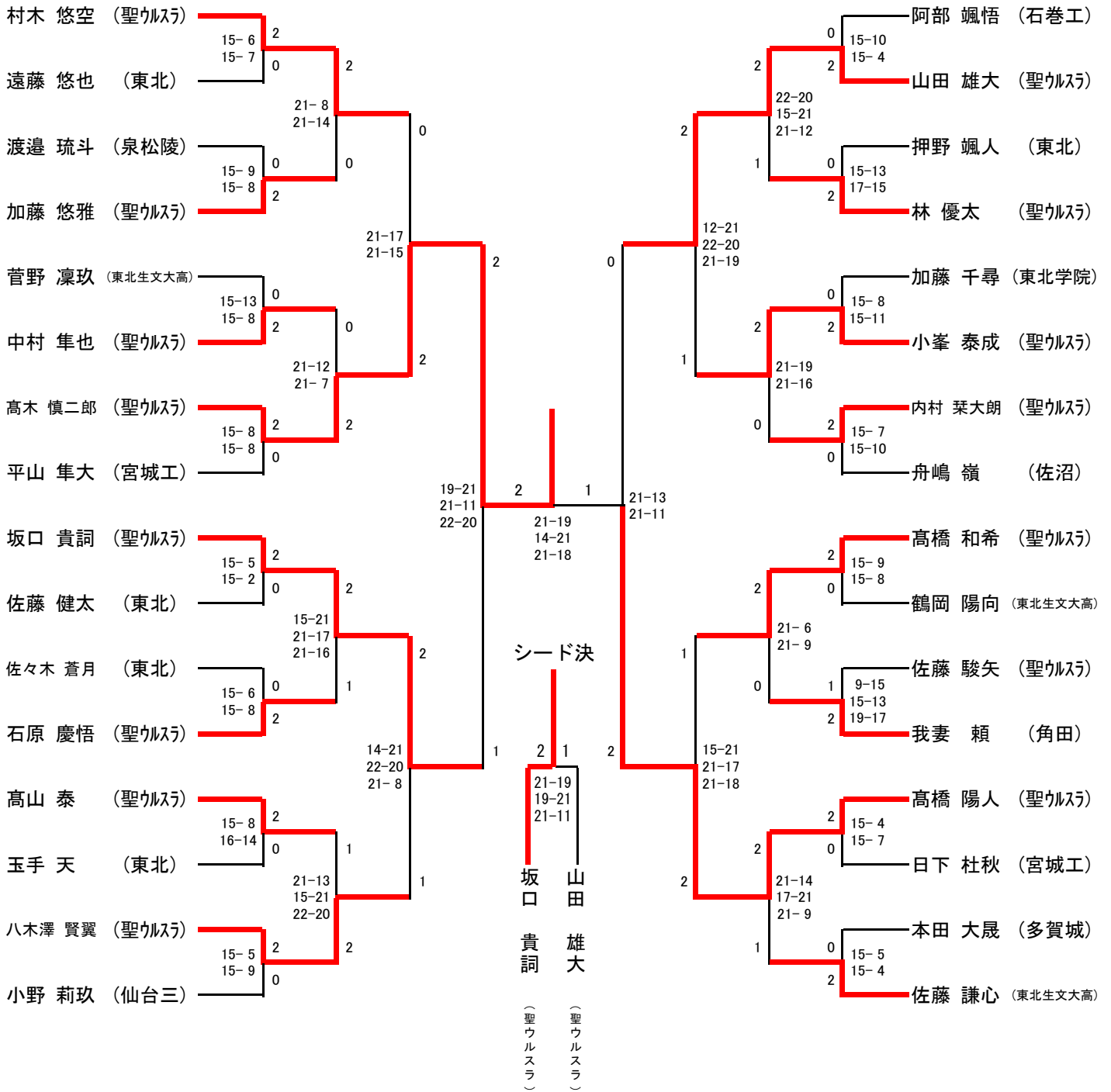
高校男子ダブルス【Best32】

令和5年度 宮城県ジュニアバドミントン選手権大会 兼 宮城県高等学校新人大会バドミントン競技1次予選会



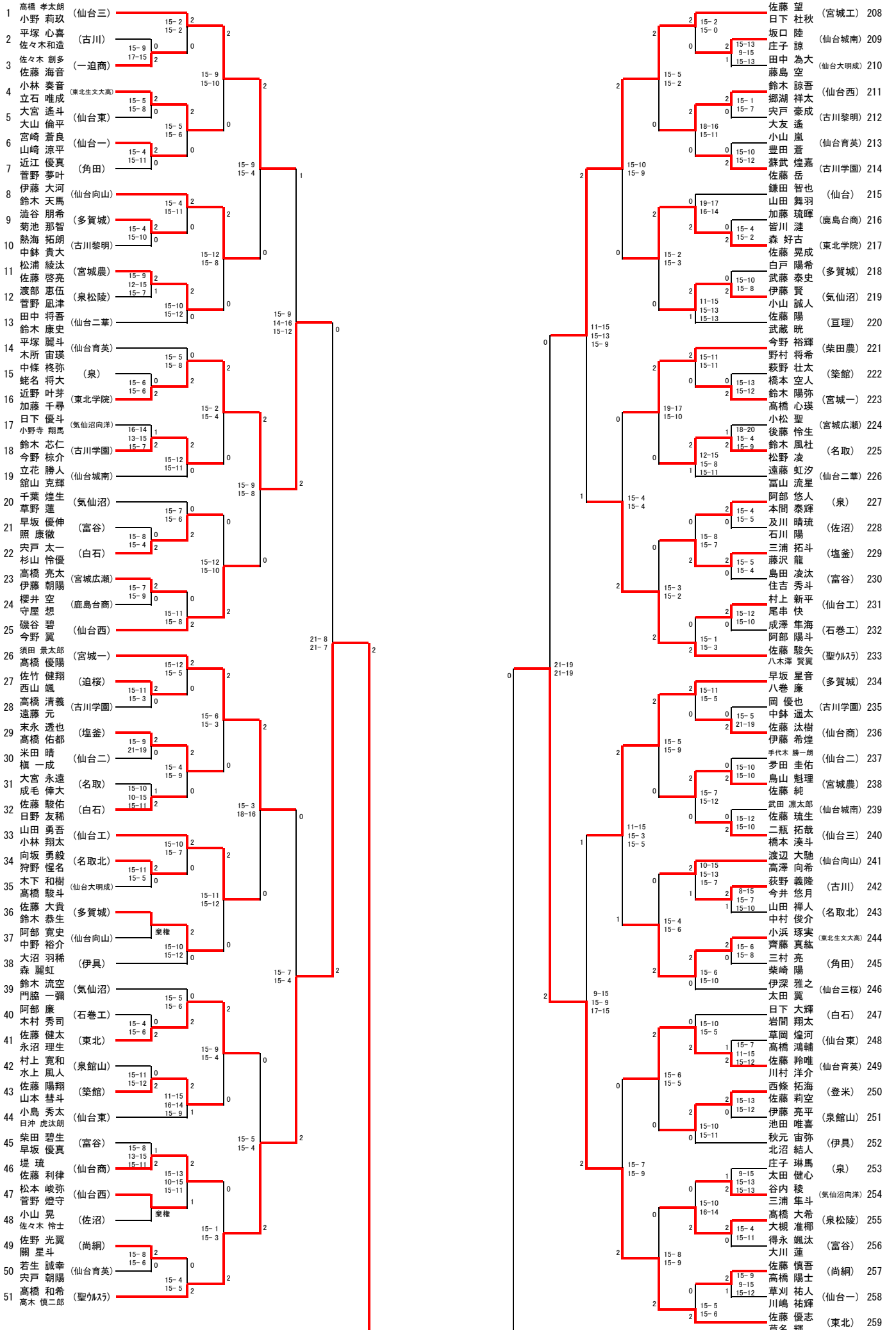
高校男子シングルス【Best32】

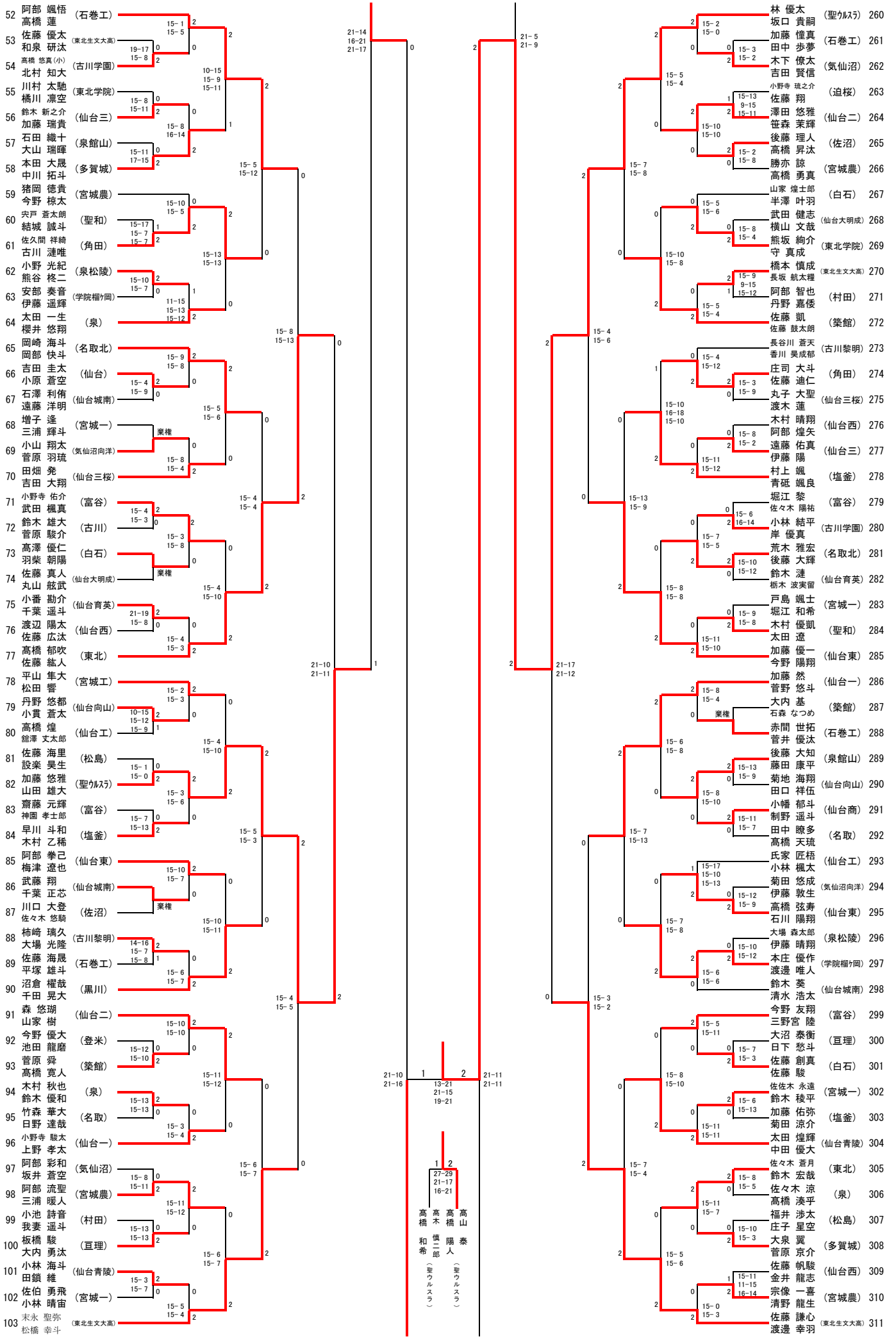
令和5年度 宮城県ジュニアバドミントン選手権大会 兼 宮城県高等学校新人大会バドミントン競技1次予選会

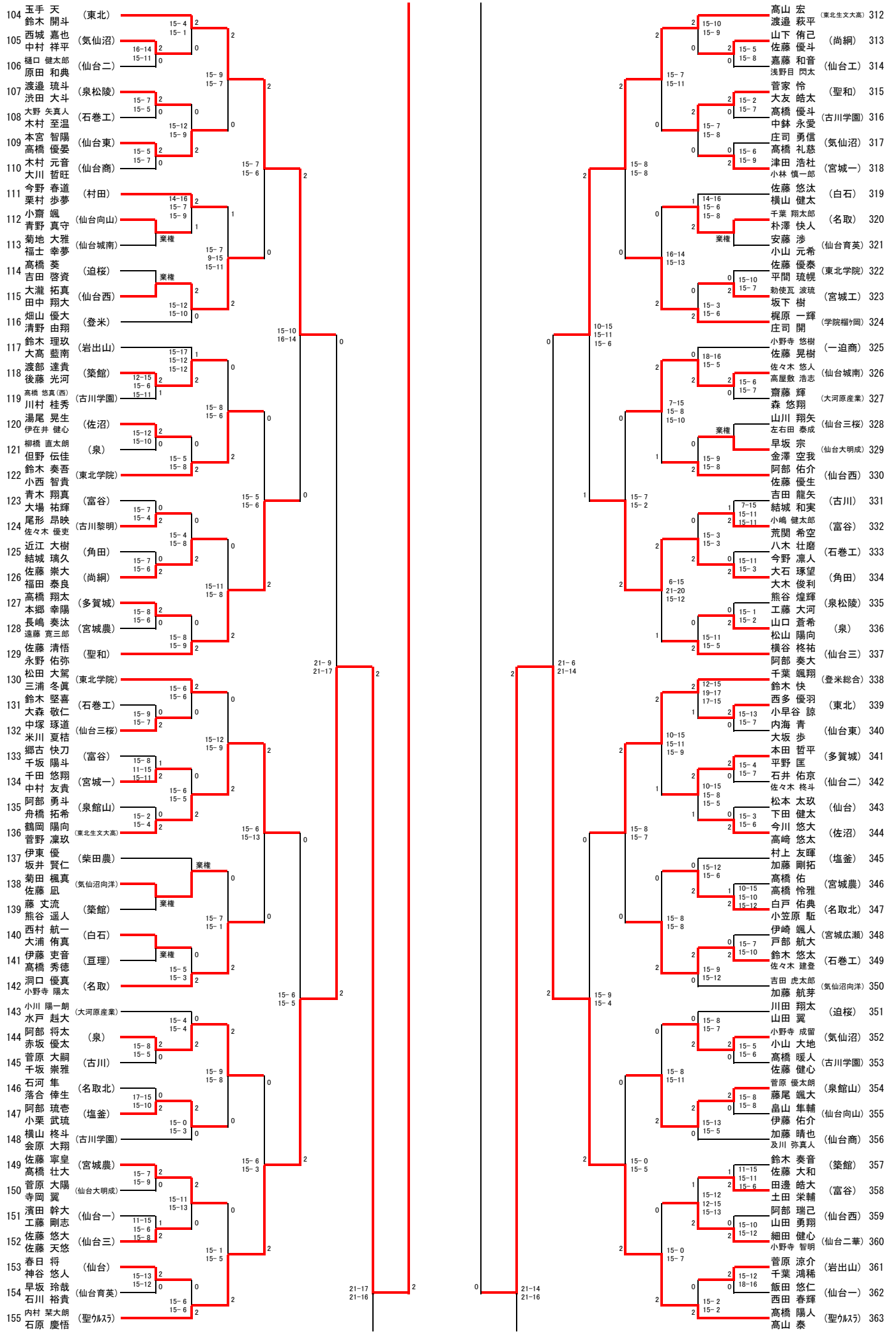


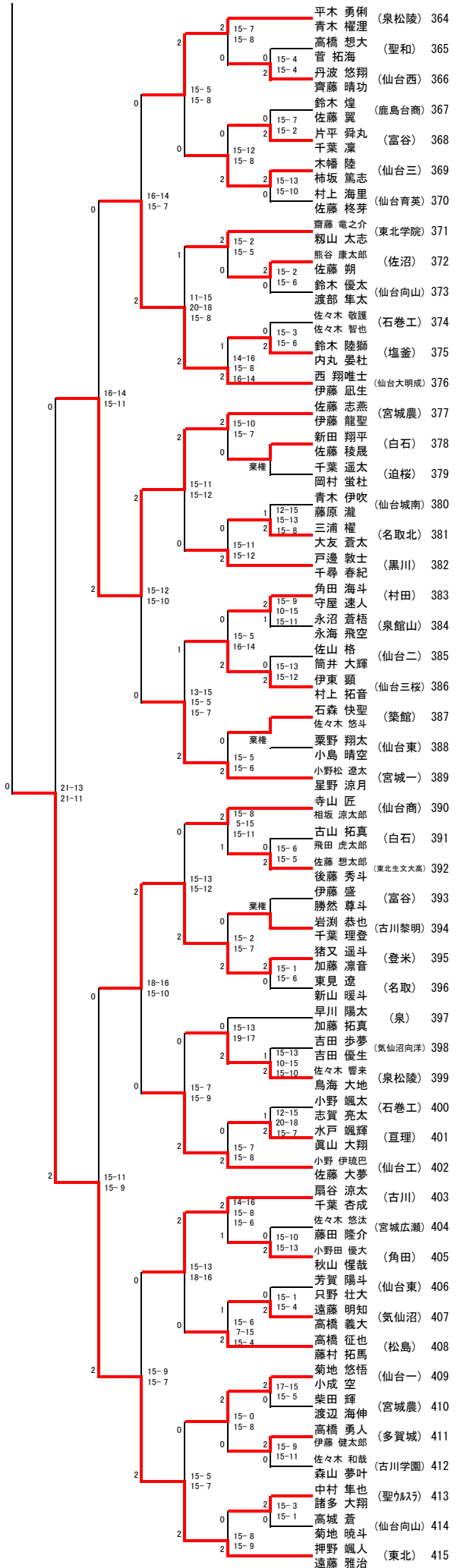
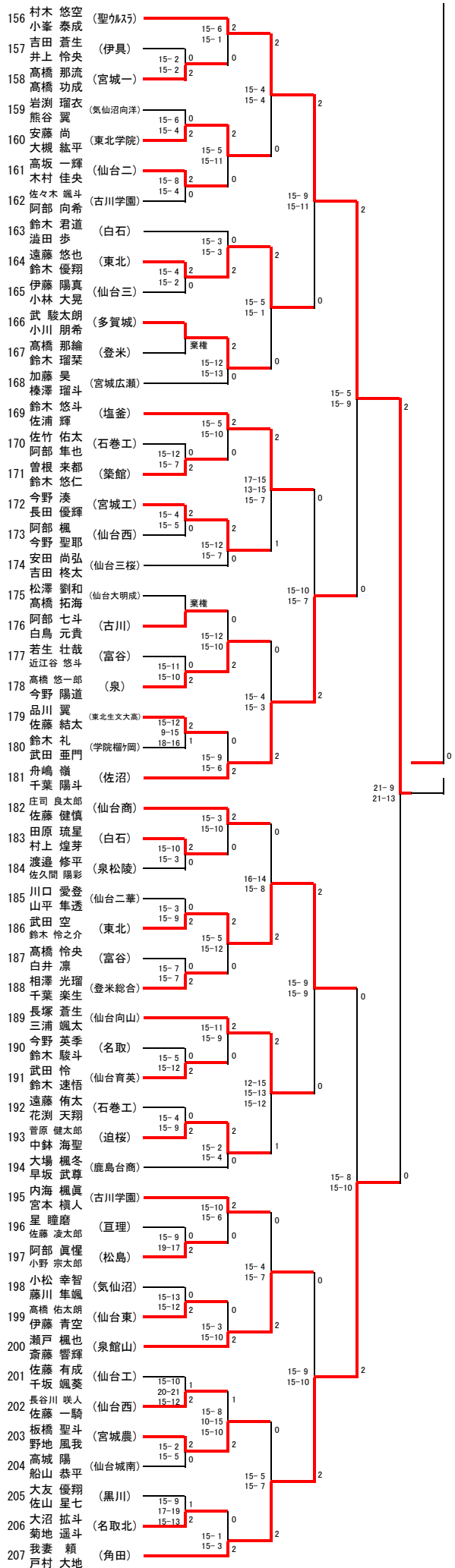
高校男子ダブルス (BD415)

令和5年度 宮城県ジュニアバドミントン選手権大会 兼 宮城県高等学校新人大会バドミントン競技1次予選会



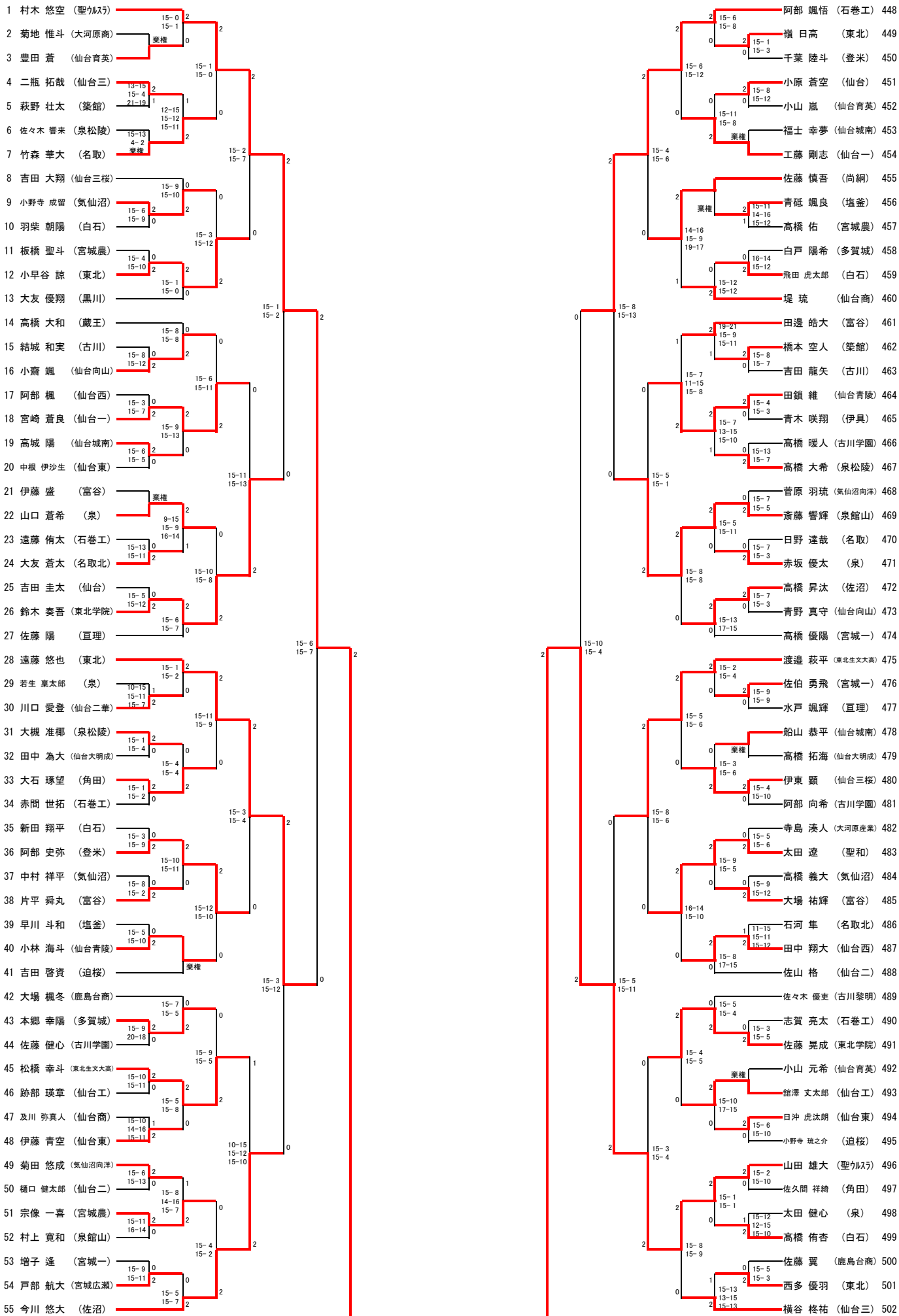


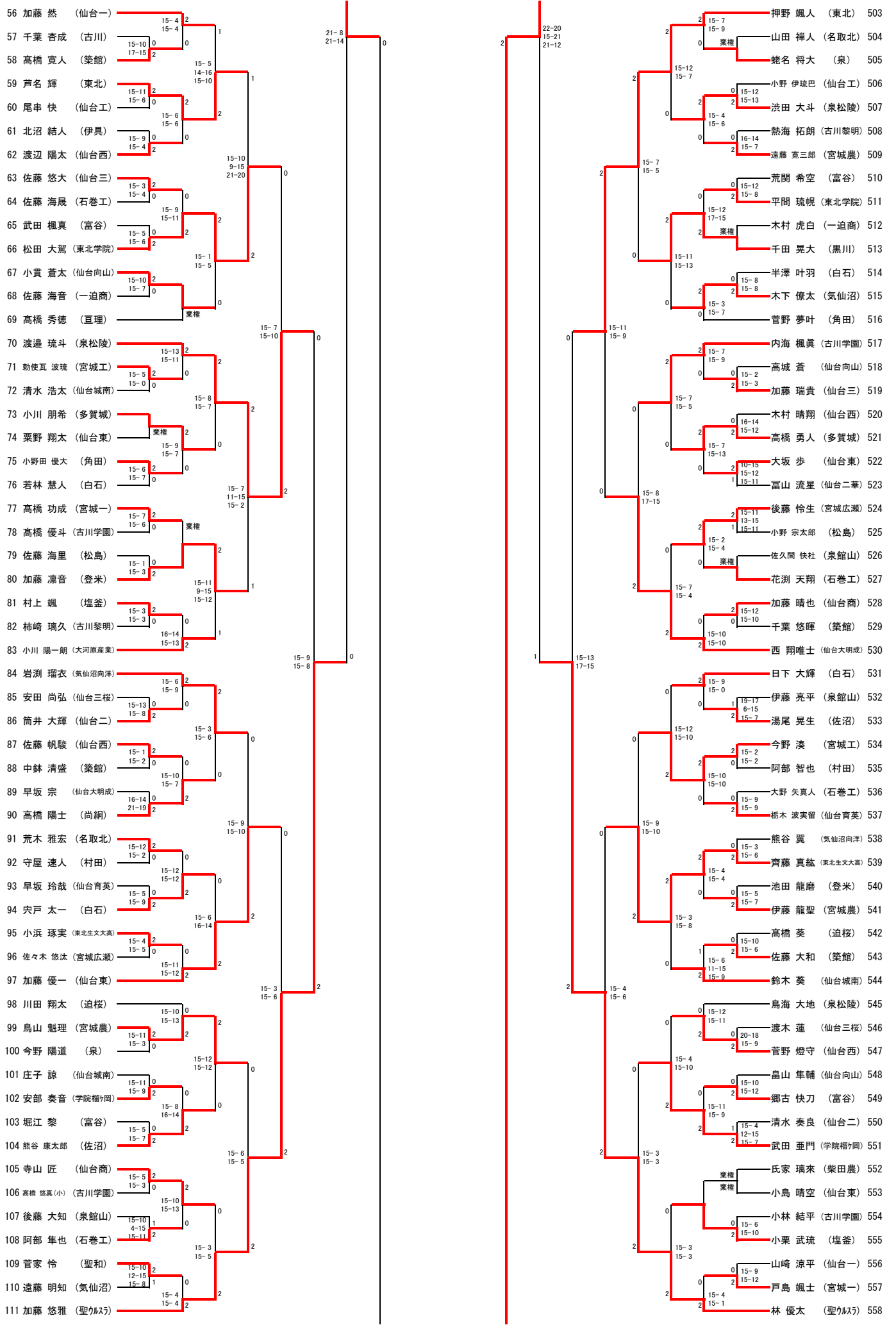


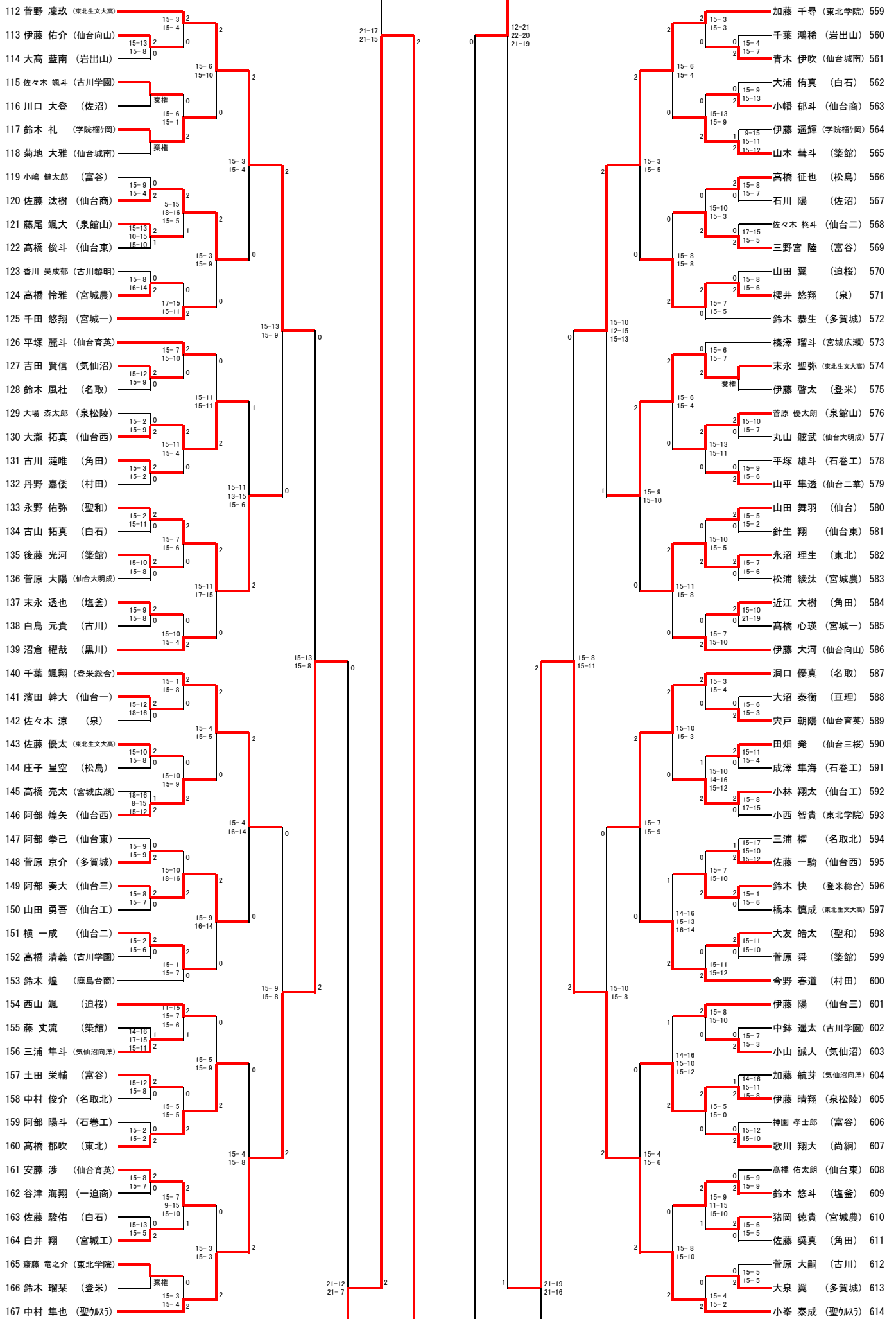


高校男子シングルス (BS893)

令和5年度 宮城県ジュニアバドミントン選手権大会 兼 宮城県高等学校新人大会バドミントン競技1次予選会



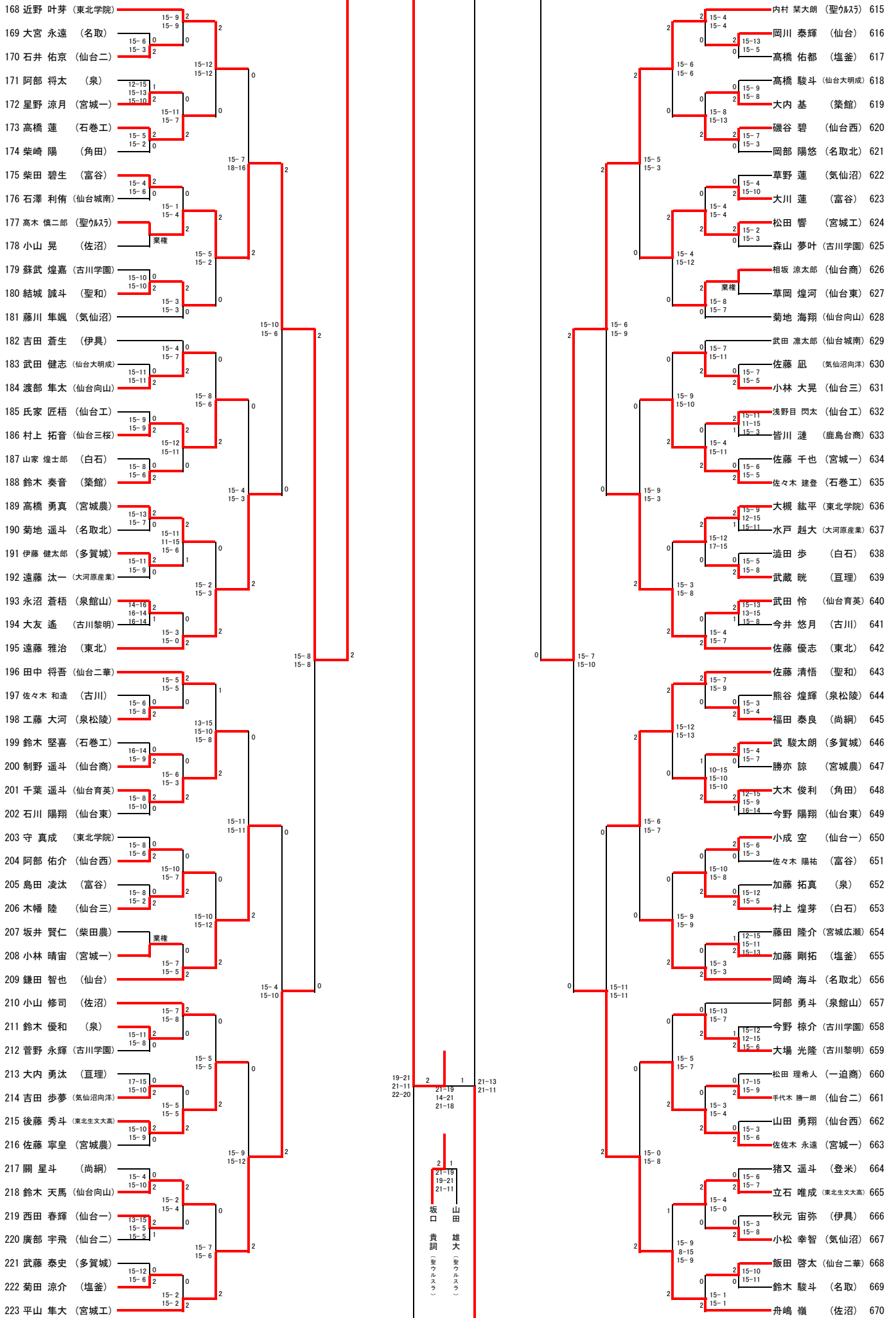


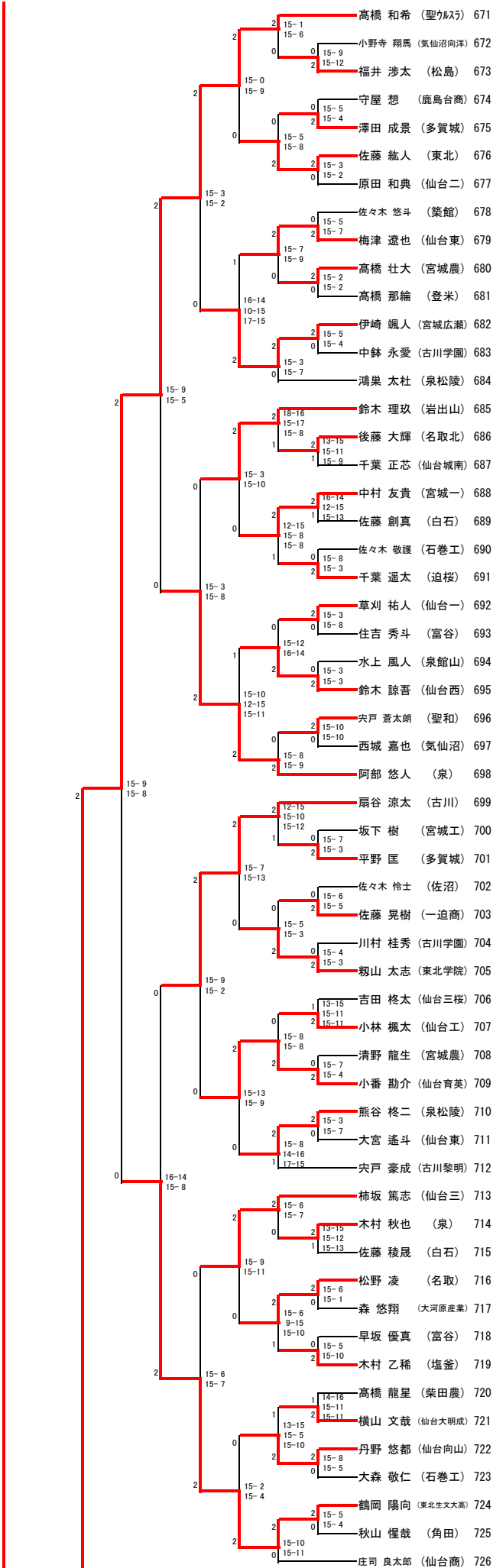
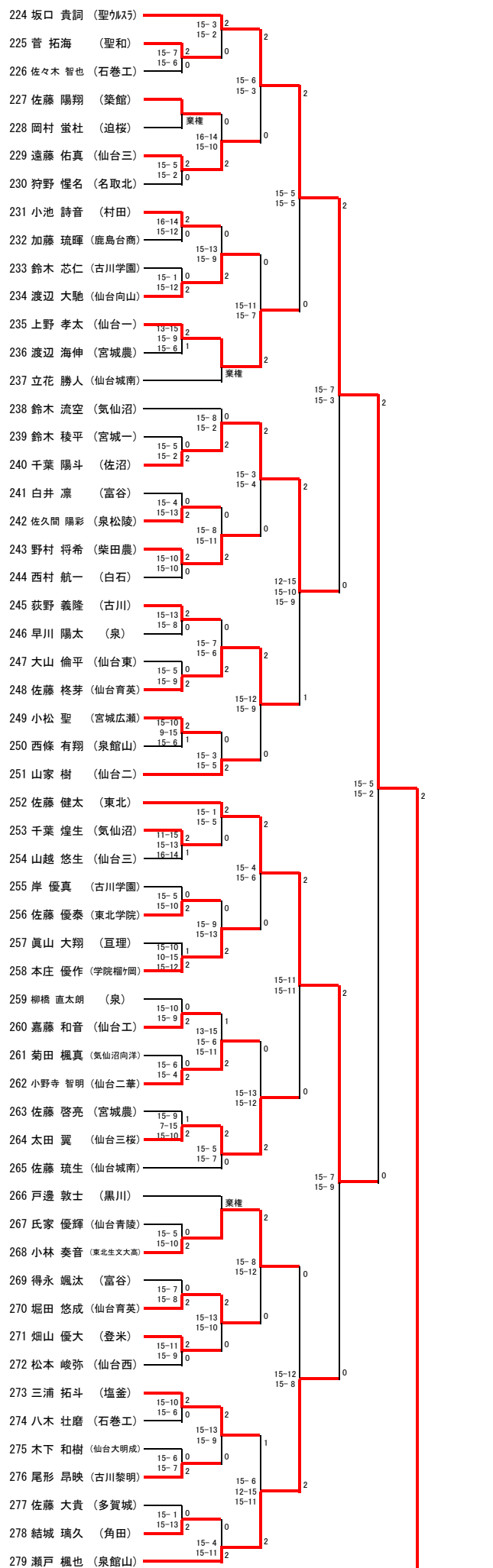


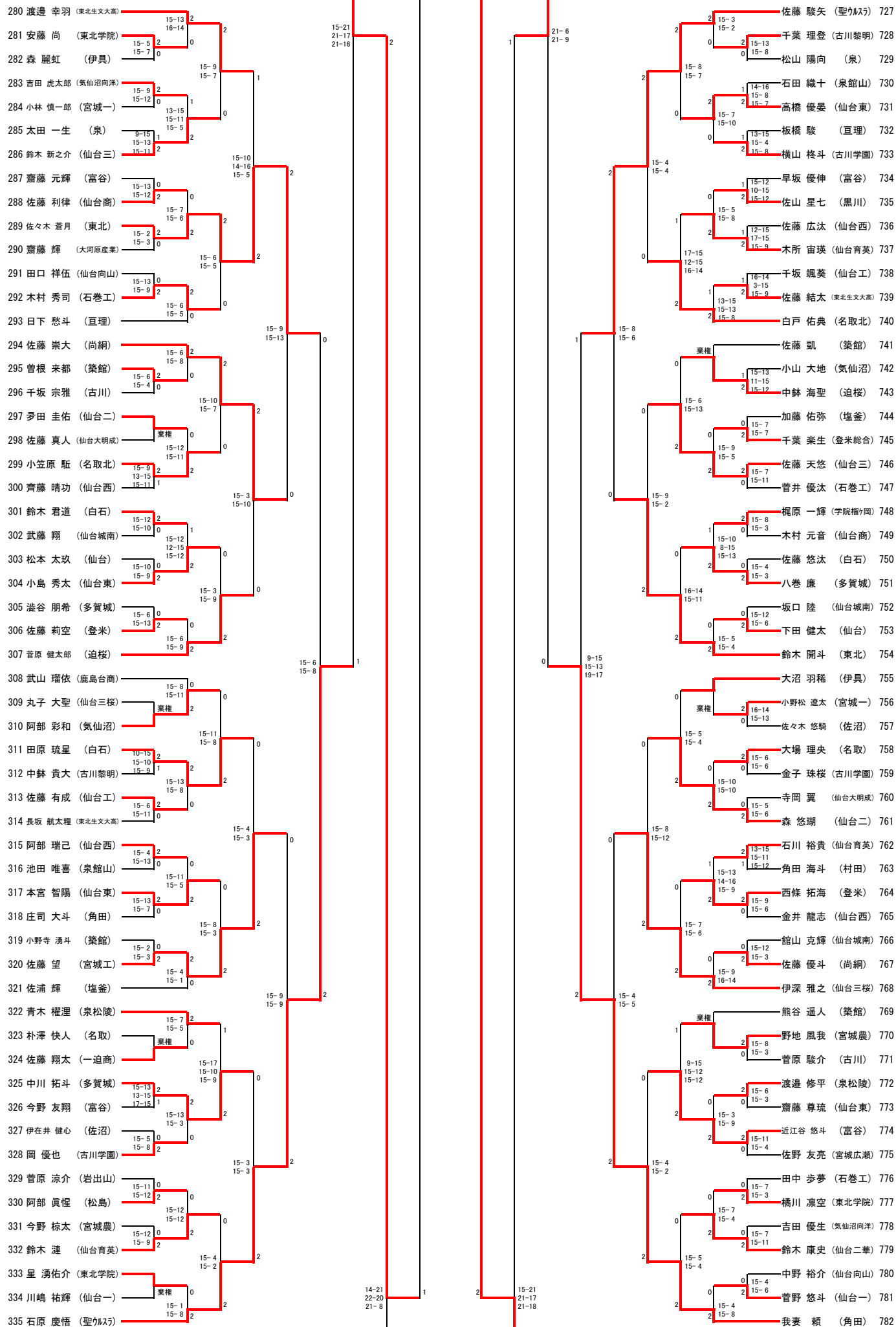
112 菅野 凜玖 (東北生文大高)
113 伊藤 佑介 (仙台向山)
114 大高 藍南 (岩出山)
115 佐々木 颯斗 (古川学園)
116 川口 大登 (佐沼)
117 鈴木 礼 (学院榴ヶ岡)
118 菊地 大雅 (仙台城南)
119 小嶋 健太郎 (富谷)
120 佐藤 汰樹 (仙台商)
121 藤尾 颯大 (泉館山)
122 高橋 俊斗 (仙台東)
123 香川 吳成都 (古川黎明)
124 高橋 怜雅 (宮城農)
125 千田 悠翔 (宮城一)
126 平塚 麗斗 (仙台育英)
127 吉田 賢信 (気仙沼)
128 鈴木 風社 (名取)
129 大場 森太郎 (泉松陵)
130 大瀧 拓真 (仙台西)
131 古川 漣唯 (角田)
132 丹野 嘉倭 (村田)
133 永野 佑弥 (聖和)
134 古山 拓真 (白石)
135 後藤 光河 (築館)
136 菅原 大陽 (仙台大明成)
137 末永 透也 (塩釜)
138 白鳥 元貴 (古川)
139 沼倉 權哉 (黒川)
140 千葉 颯翔 (登米総合)
141 濱田 幹大 (仙台一)
142 佐々木 涼 (泉)
143 佐藤 優太 (東北生文大高)
144 庄子 星空 (松島)
145 高橋 亮太 (宮城広瀬)
146 阿部 煌矢 (仙台西)
147 阿部 拳己 (仙台東)
148 菅原 京介 (多賀城)
149 阿部 奏大 (仙台三)
150 山田 勇吾 (仙台工)
151 横 一成 (仙台二)
152 高橋 清義 (古川学園)
153 鈴木 煌 (鹿島台商)
154 西山 颯 (迫桜)
155 藤 丈流 (築館)
156 三浦 隼斗 (気仙沼向洋)
157 土田 栄輔 (富谷)
158 中村 俊介 (名取北)
159 阿部 陽斗 (石巻工)
160 高橋 郁吹 (東北)
161 安藤 渉 (仙台育英)
162 谷津 海翔 (一迫商)
163 佐藤 駿佑 (白石)
164 白井 翔 (宮城工)
165 齋藤 竜之介 (東北学院)
166 鈴木 瑠菜 (登米)
167 中村 隼也 (聖勿力)

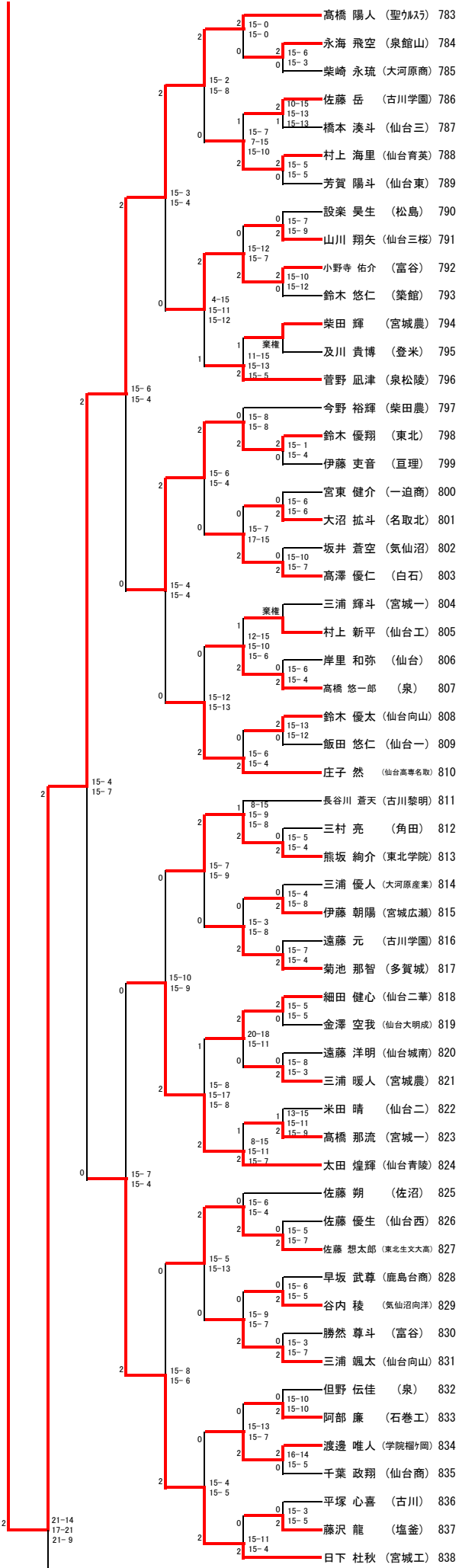
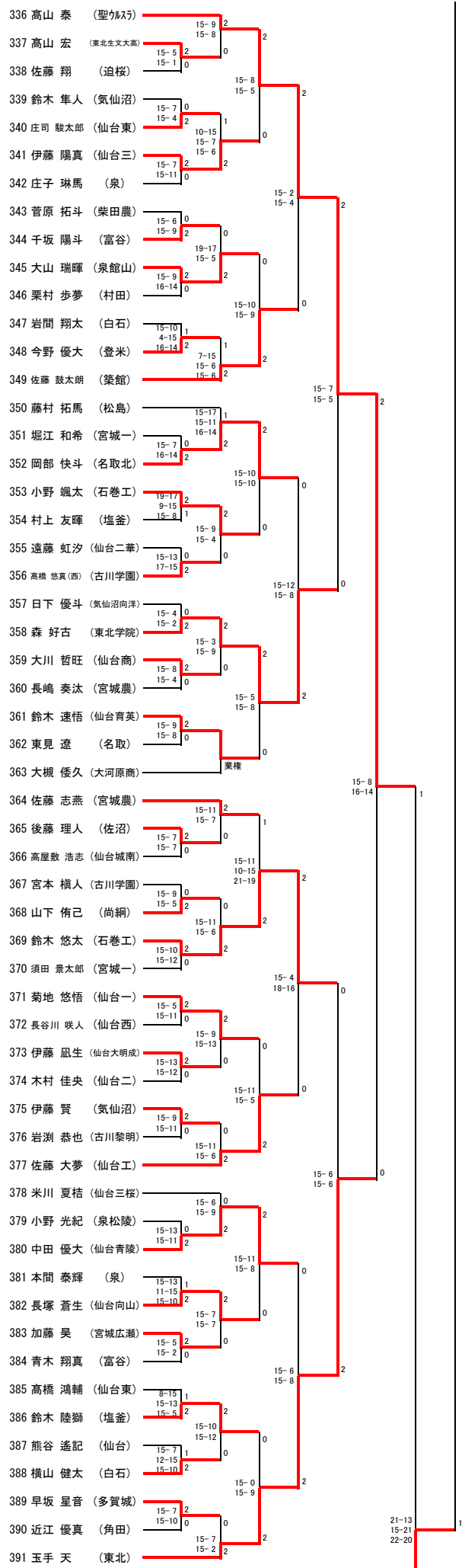
21-17
21-15
12-21
22-20
21-19
21-12
21-7

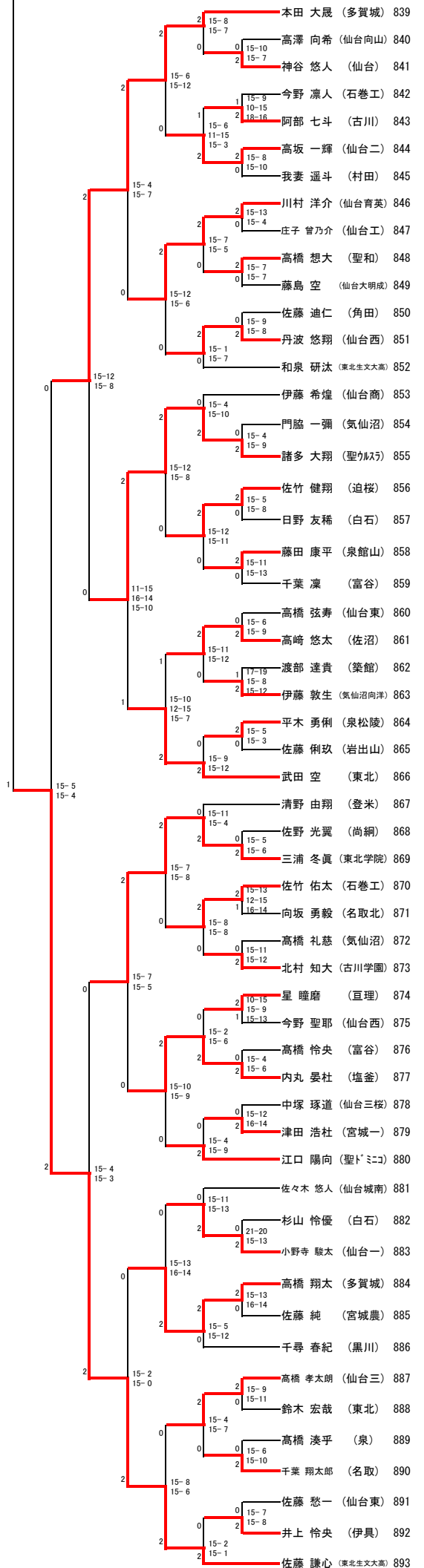
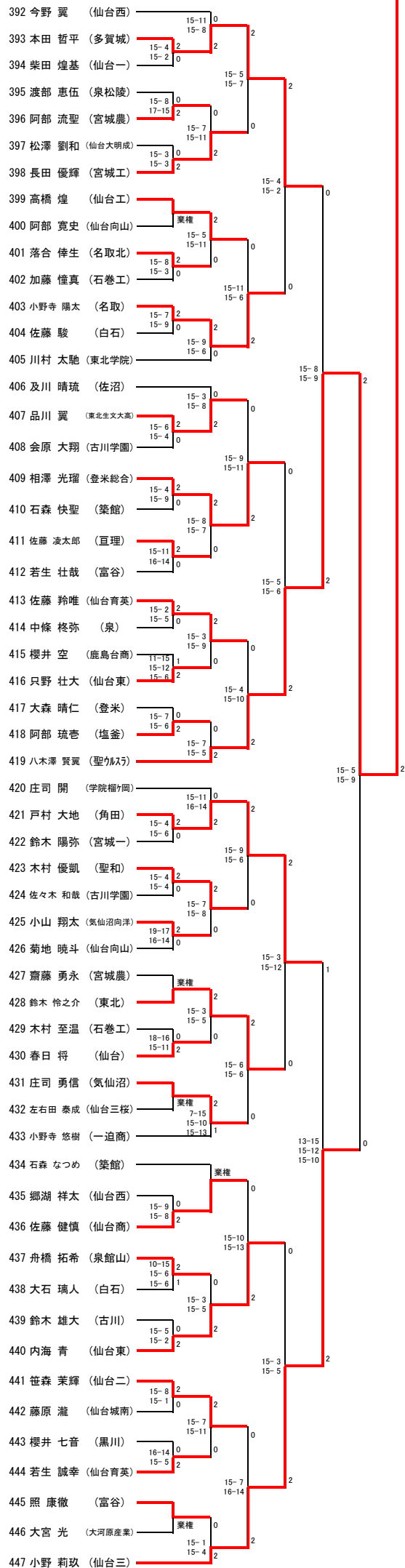
加藤 千尋 (東北学院) 559
千葉 鴻稀 (岩出山) 560
青木 伊吹 (仙台城南) 561
大浦 侑真 (白石) 562
小幡 郁斗 (仙台商) 563
伊藤 遥輝 (学院榴ヶ岡) 564
山本 慧斗 (築館) 565
高橋 征也 (松島) 566
石川 陽 (佐沼) 567
佐々木 柊斗 (仙台二) 568
三野宮 陸 (富谷) 569
山田 翼 (迫桜) 570
櫻井 悠翔 (泉) 571
鈴木 恭生 (多賀城) 572
榛澤 瑠斗 (宮城広瀬) 573
末永 聖弥 (東北生文大高) 574
伊藤 啓太 (登米) 575
菅原 優太郎 (泉館山) 576
丸山 舷武 (仙台大明成) 577
平塚 雄斗 (石巻工) 578
山平 隼透 (仙台二華) 579
山田 舞羽 (仙台) 580
針生 翔 (仙台東) 581
永沼 理生 (東北) 582
松浦 綾汰 (宮城農) 583
近江 大樹 (角田) 584
高橋 心瑛 (宮城一) 585
伊藤 大河 (仙台向山) 586
洞口 優真 (名取) 587
大沼 泰衛 (亘理) 588
穴戸 朝陽 (仙台育英) 589
田畑 堯 (仙台三桜) 590
成澤 隼海 (石巻工) 591
小林 翔太 (仙台工) 592
小西 智貴 (東北学院) 593
三浦 權 (名取北) 594
佐藤 一騎 (仙台西) 595
鈴木 快 (登米総合) 596
橋本 慎成 (東北生文大高) 597
大友 皓太 (聖和) 598
菅原 舜 (築館) 599
今野 春道 (村田) 600
伊藤 陽 (仙台三) 601
中鉢 遥太 (古川学園) 602
小山 誠人 (気仙沼) 603
加藤 航芽 (気仙沼向洋) 604
伊藤 晴翔 (泉松陵) 605
神園 孝士郎 (富谷) 606
歌川 翔大 (尚綱) 607
高橋 佑太郎 (仙台東) 608
鈴木 悠斗 (塩釜) 609
猪岡 徳貴 (宮城農) 610
佐藤 奨真 (角田) 611
菅原 大嗣 (古川) 612
大泉 翼 (多賀城) 613
小峯 泰成 (聖勿力) 614





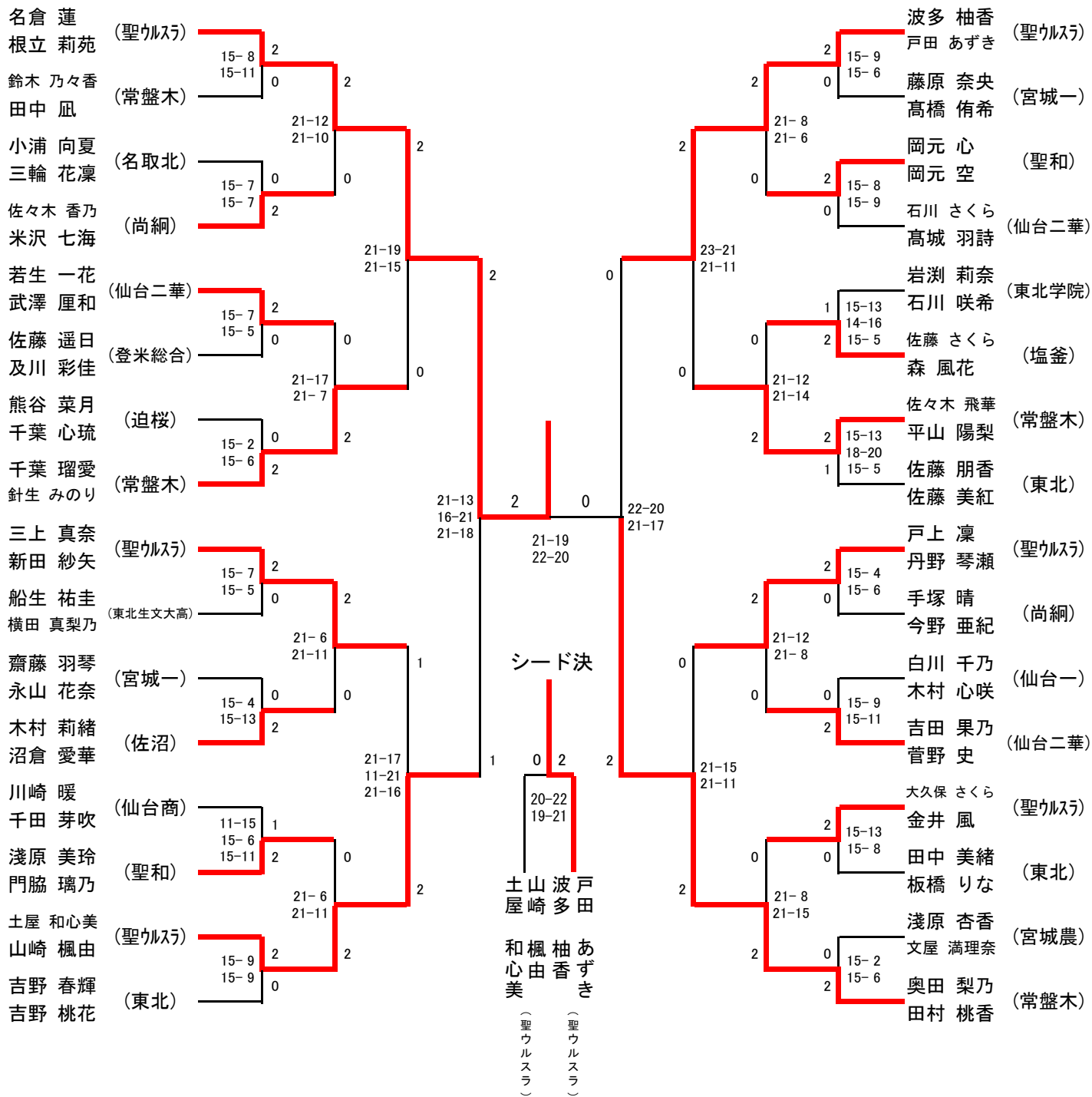






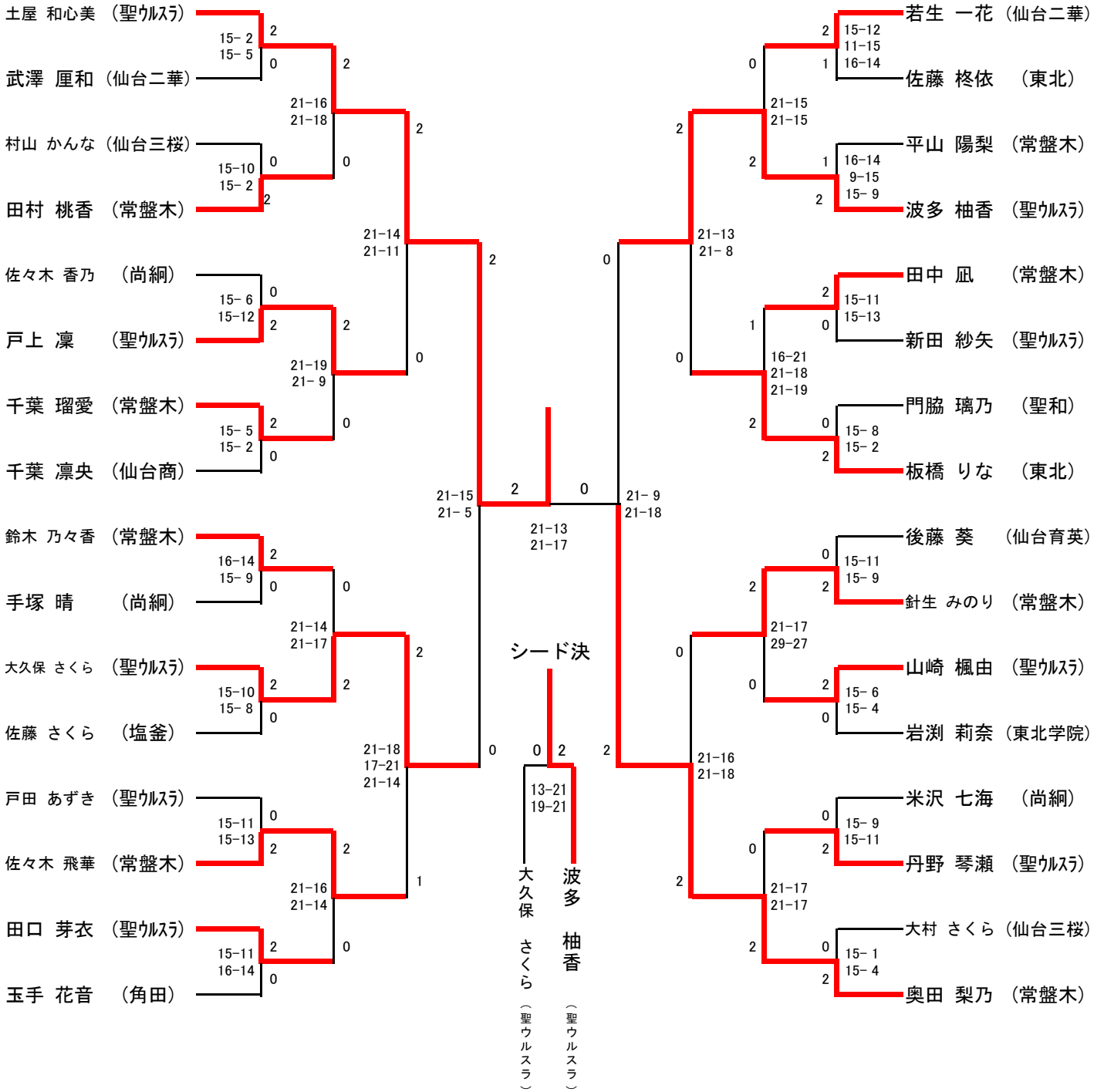
高校女子ダブルス【Best32】

令和5年度 宮城県ジュニアバドミントン選手権大会 兼 宮城県高等学校新人大会バドミントン競技1次予選会



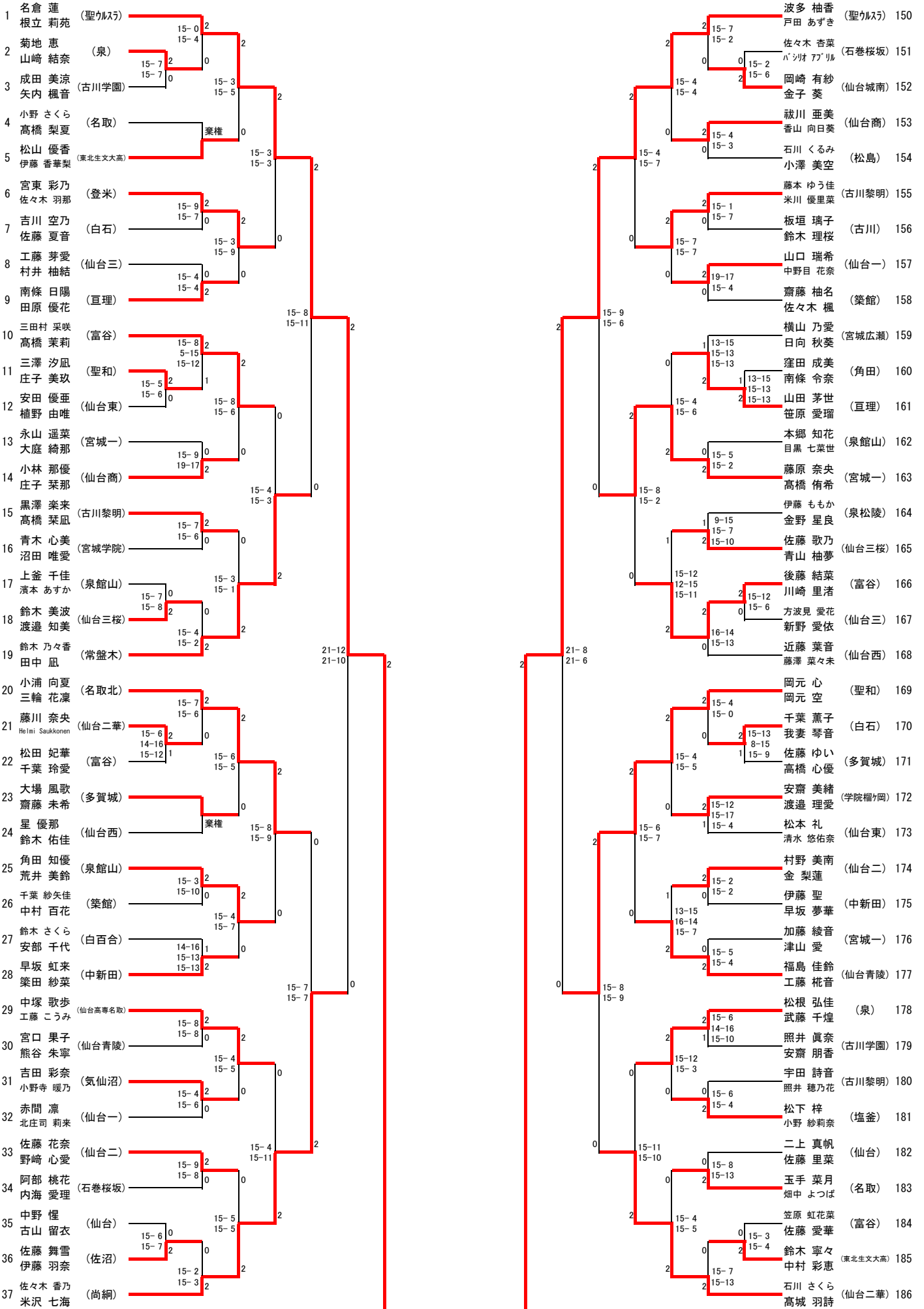
高校女子シングルス【Best32】

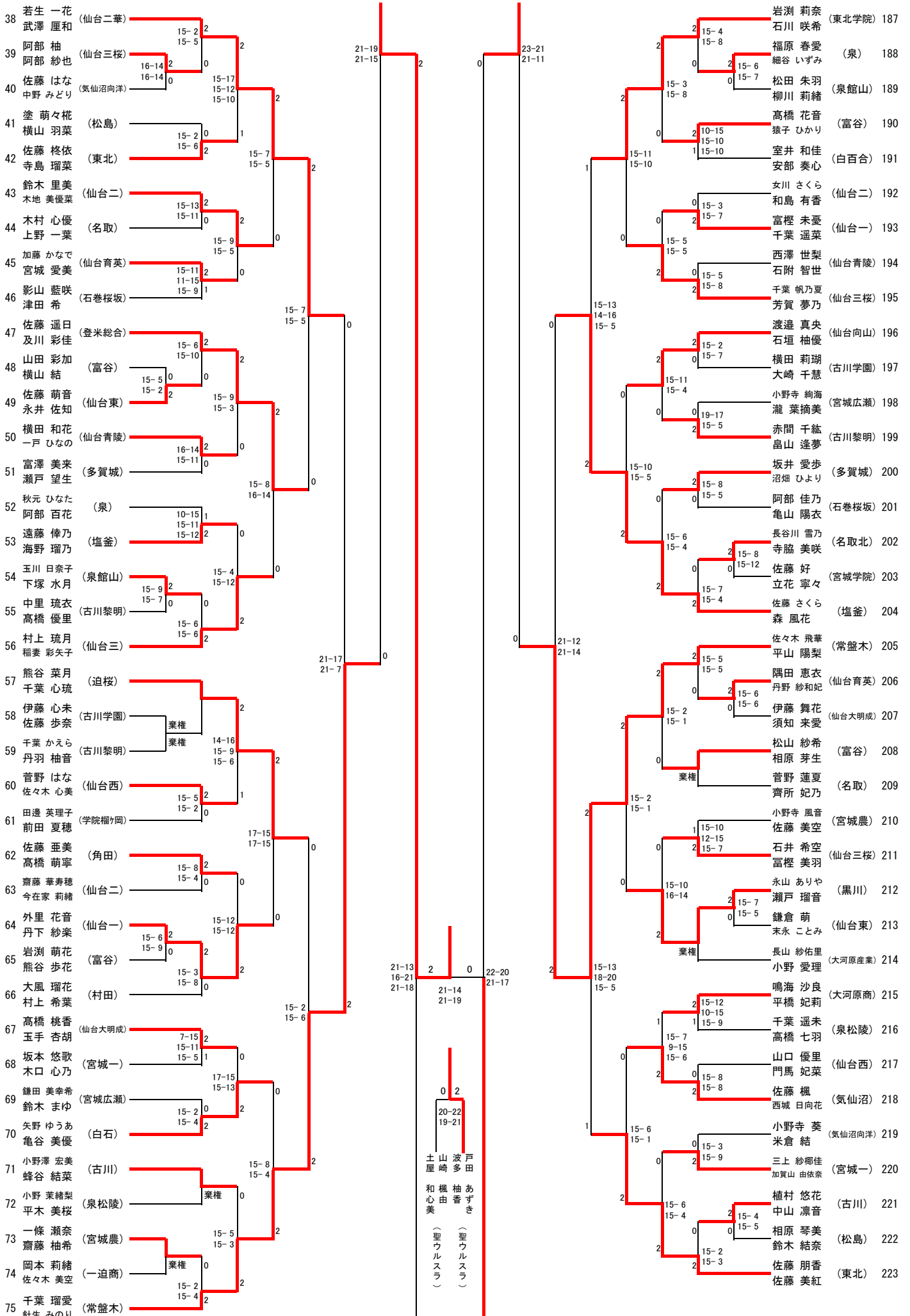
令和5年度 宮城県ジュニアバドミントン選手権大会 兼 宮城県高等学校新人大会バドミントン競技1次予選会

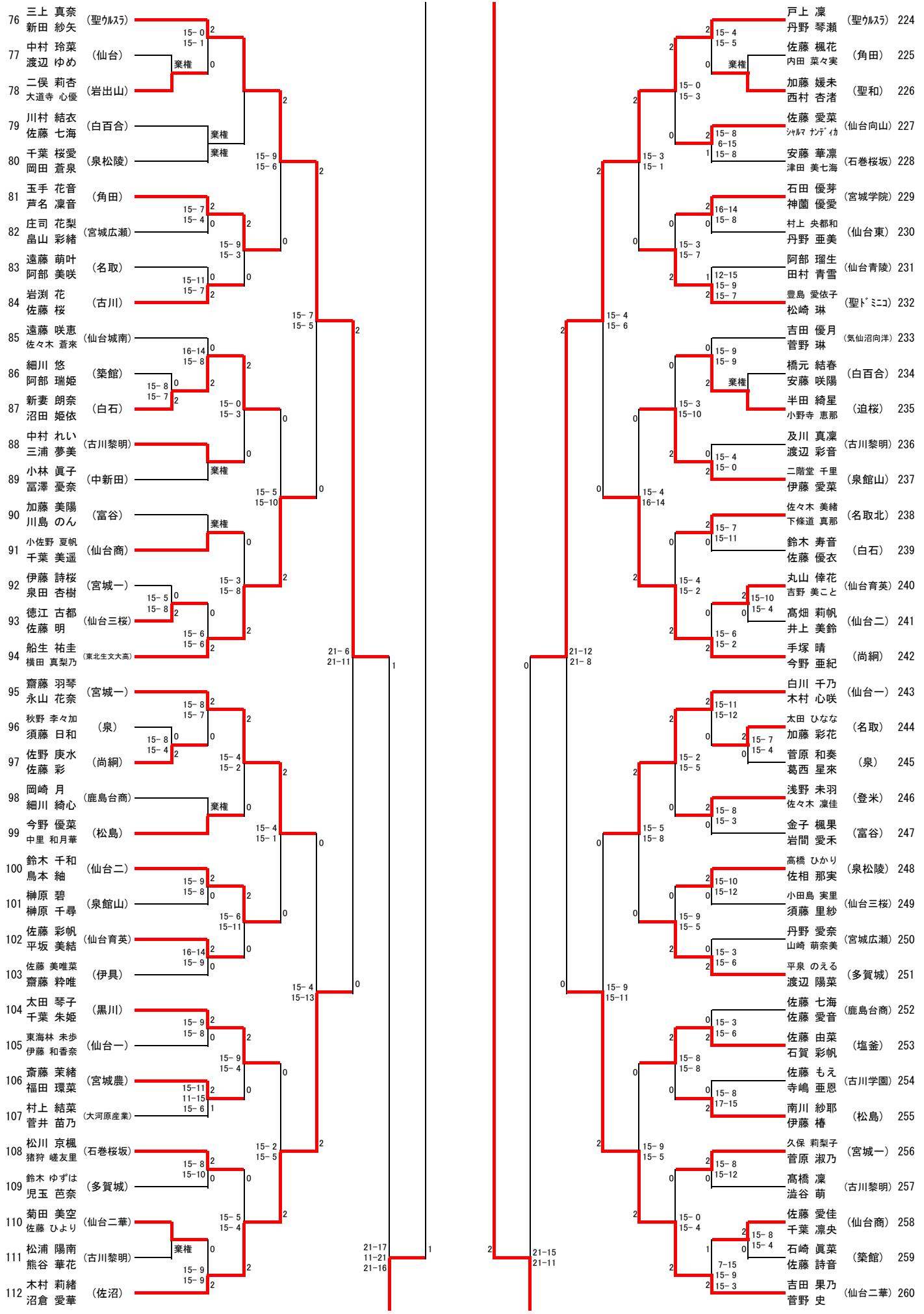


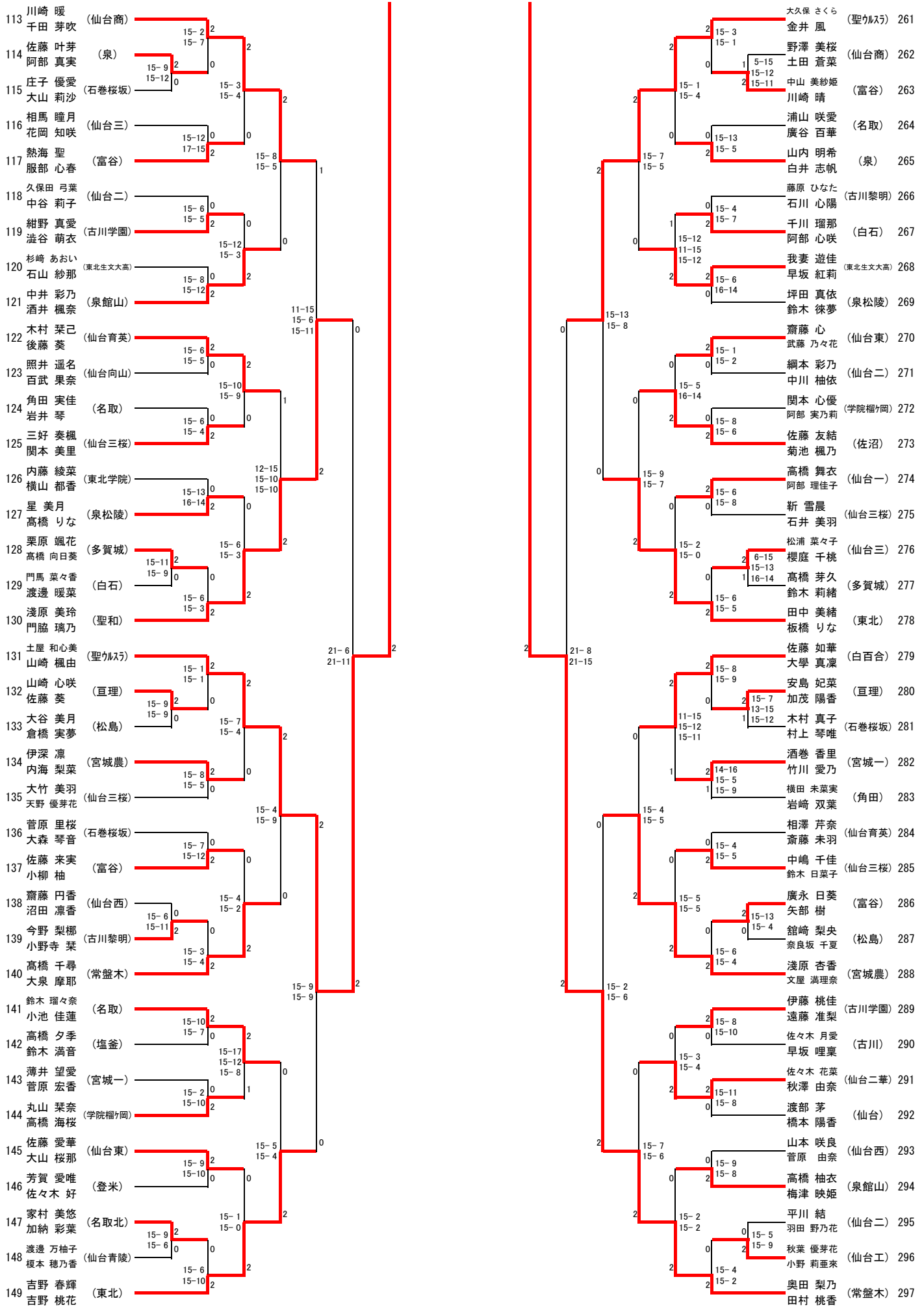
高校女子ダブルス (GD297)

令和5年度 宮城県ジュニアバドミントン選手権大会 兼 宮城県高等学校新人大会バドミントン競技1次予選会



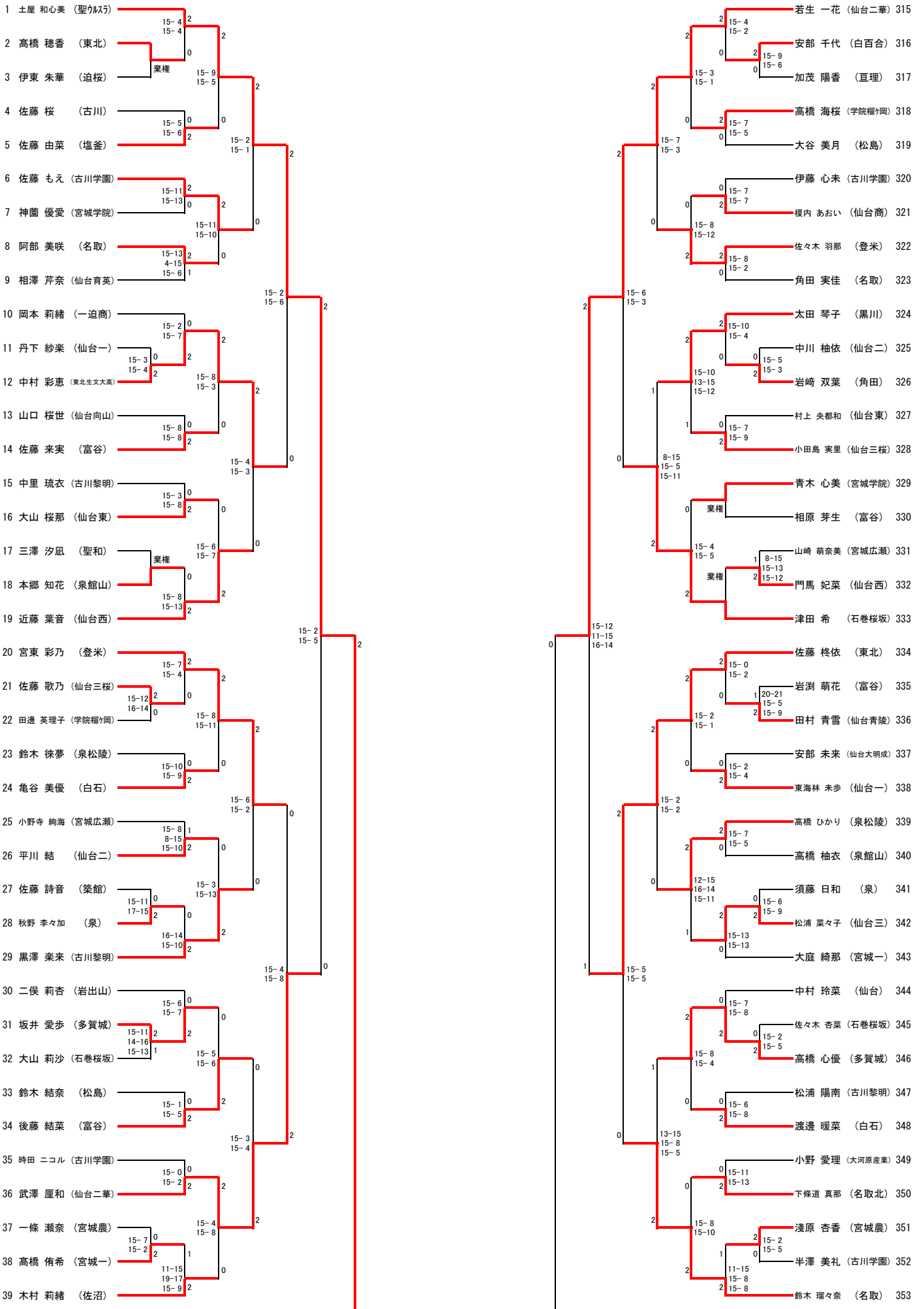


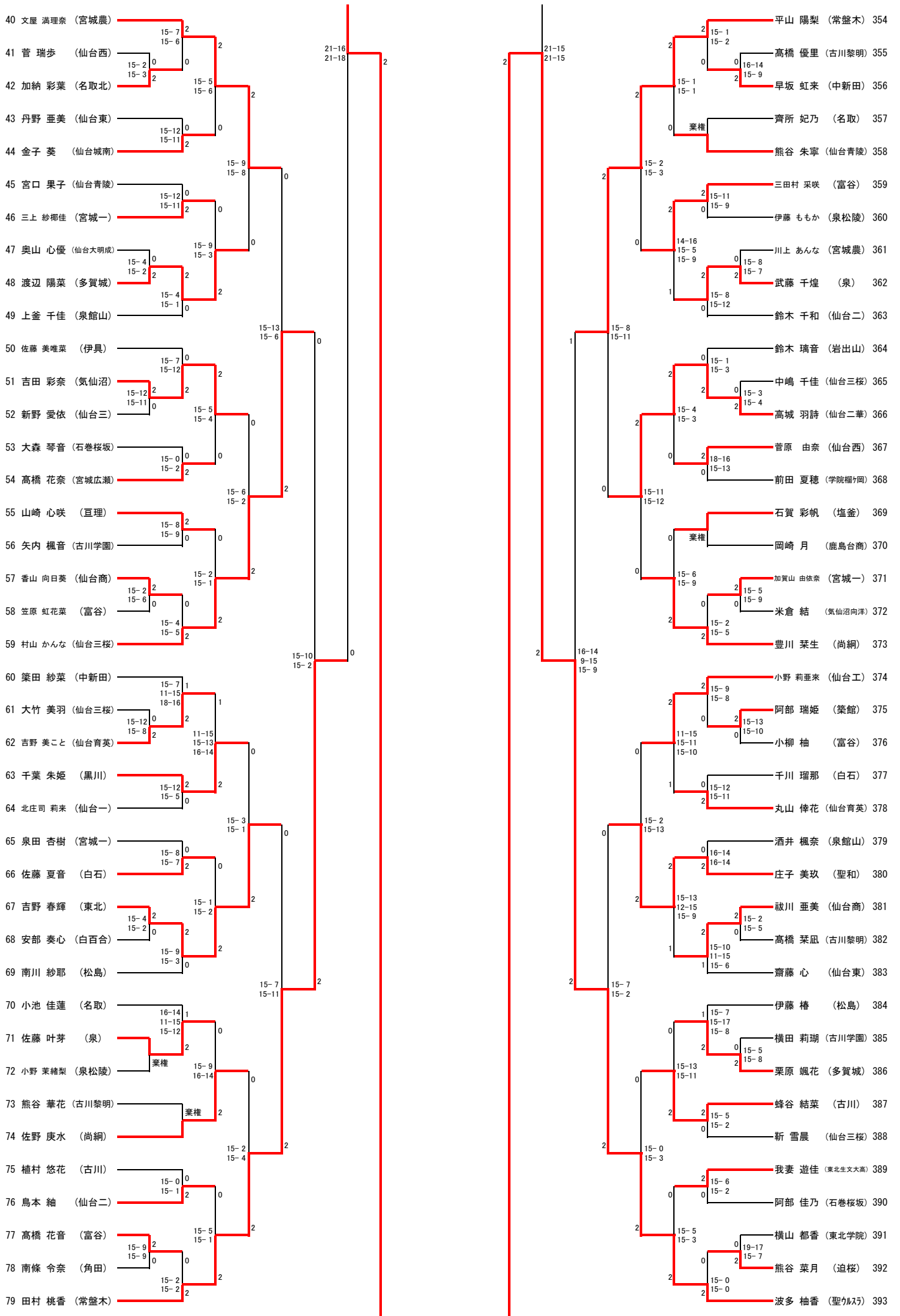


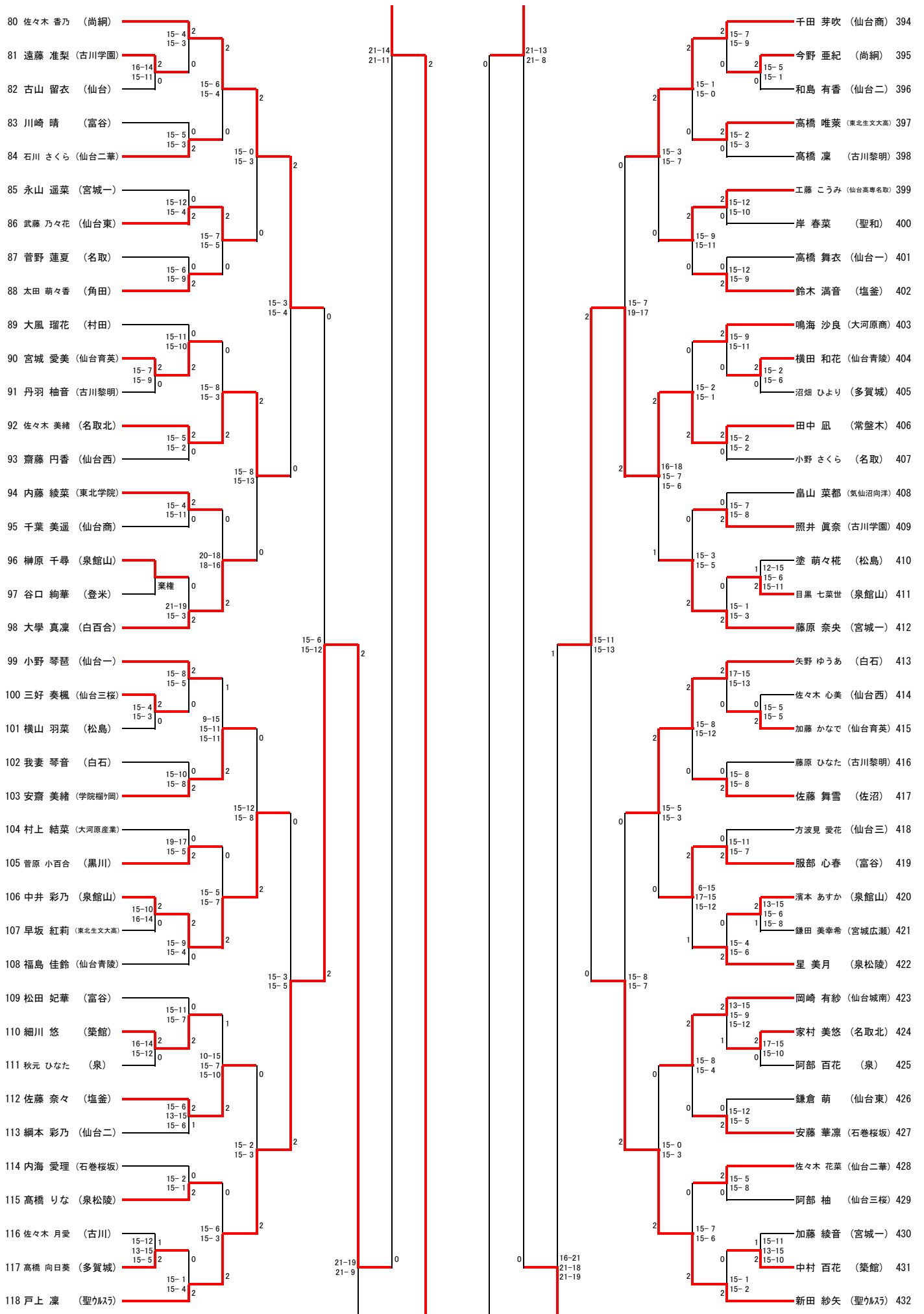


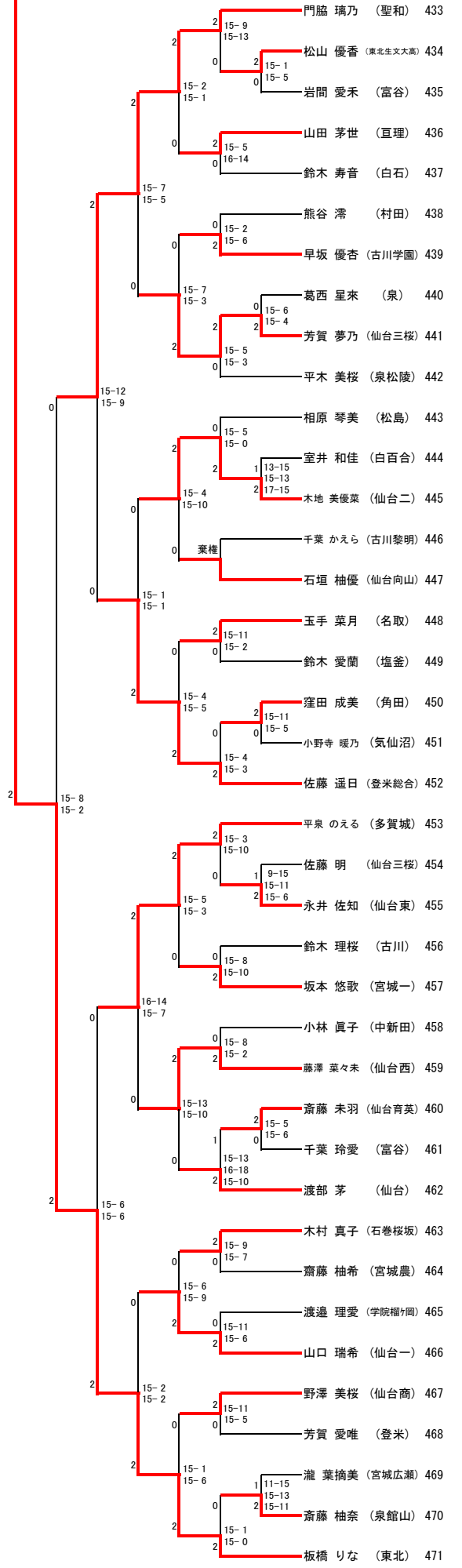
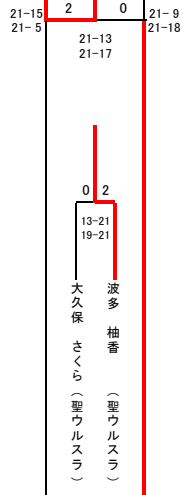
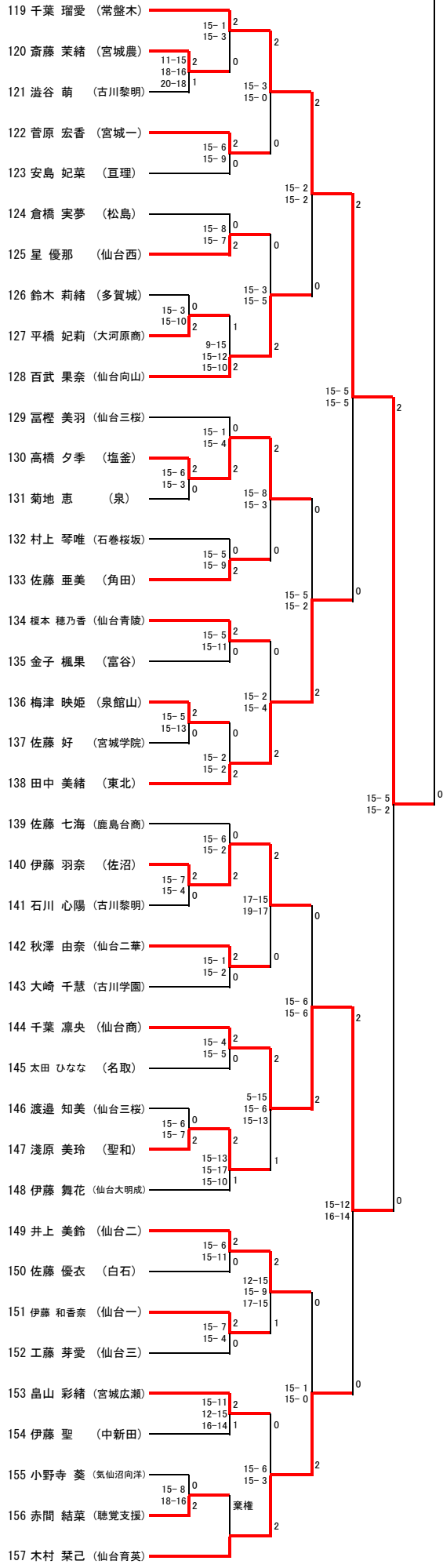
高校女子シングルス (GS628)

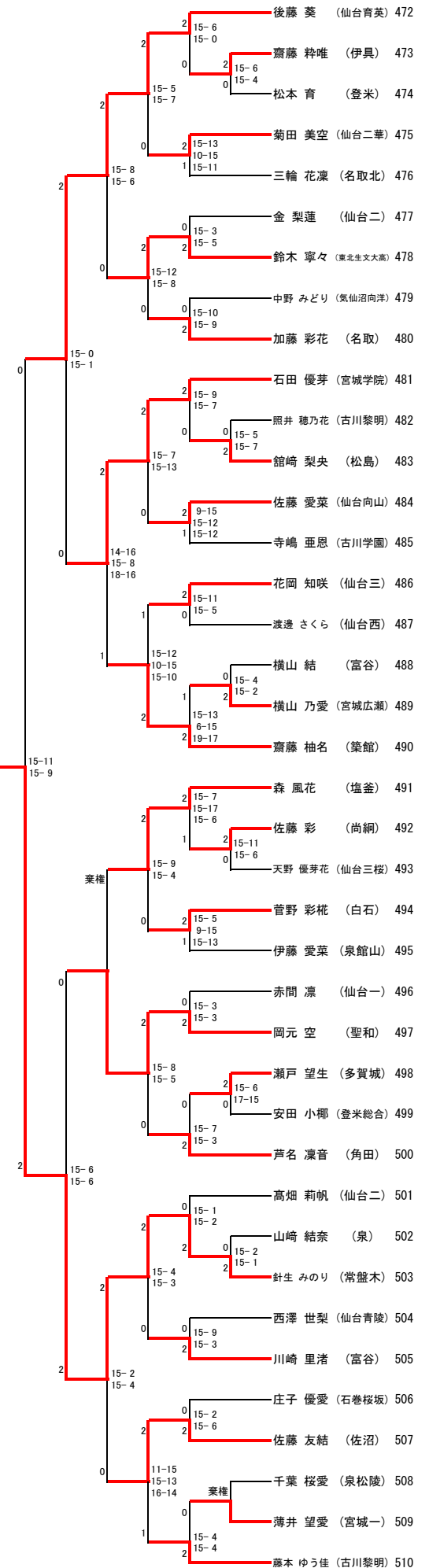
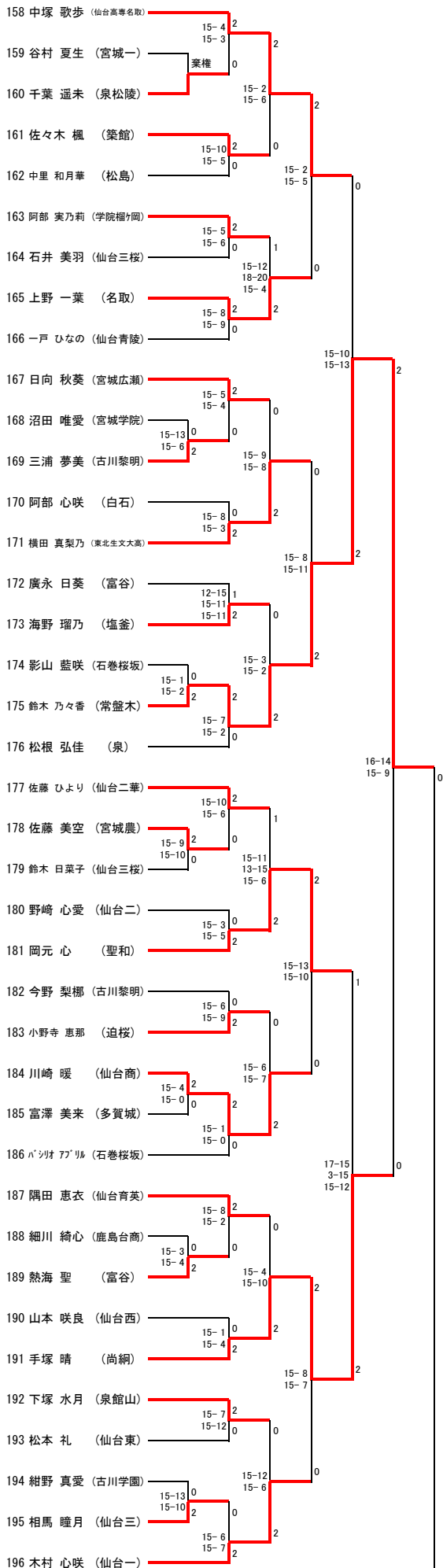
令和5年度 宮城県ジュニアバドミントン選手権大会 兼 宮城県高等学校新人大会バドミントン競技 1次予選会

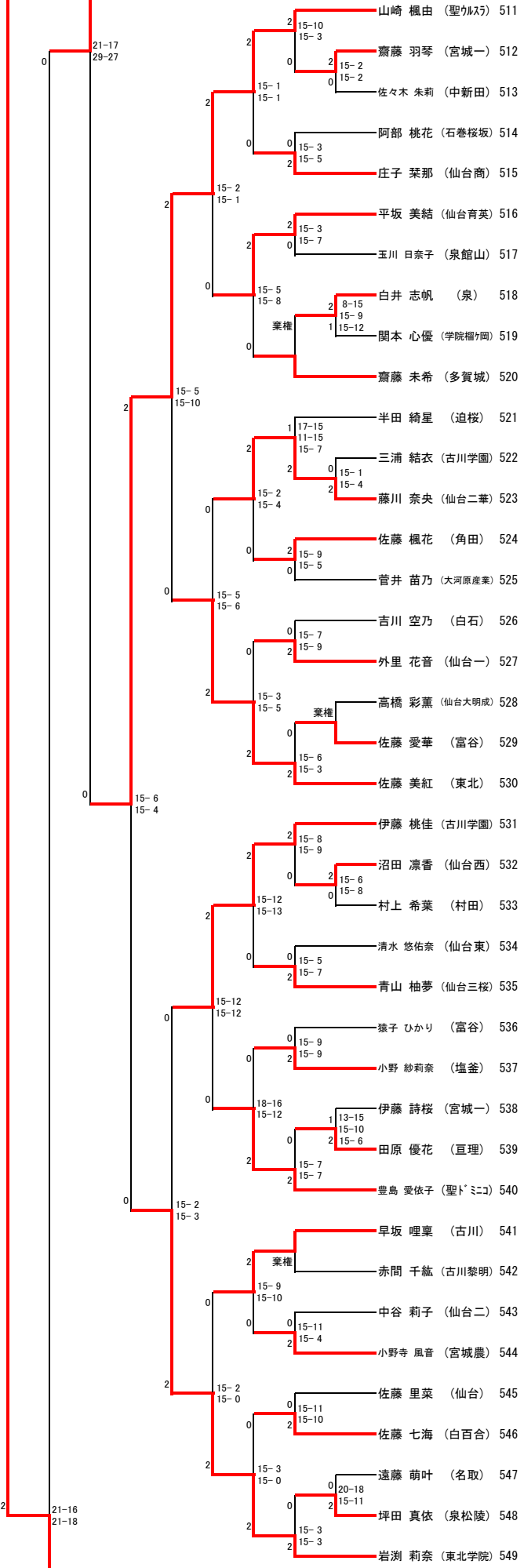
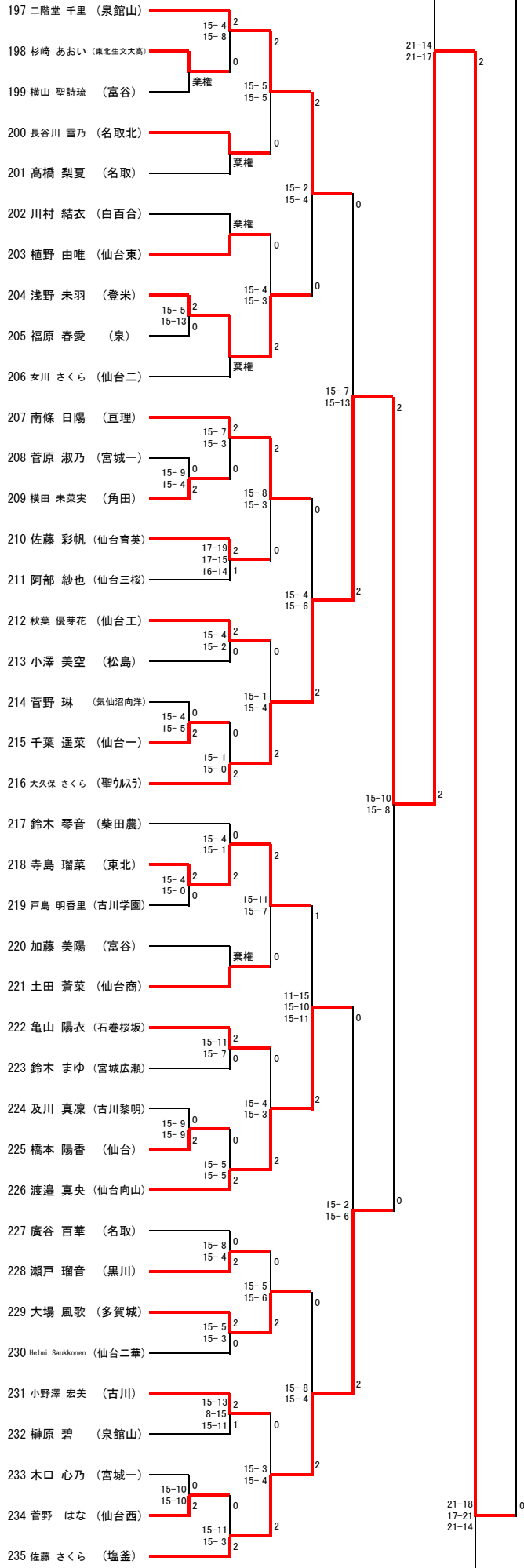


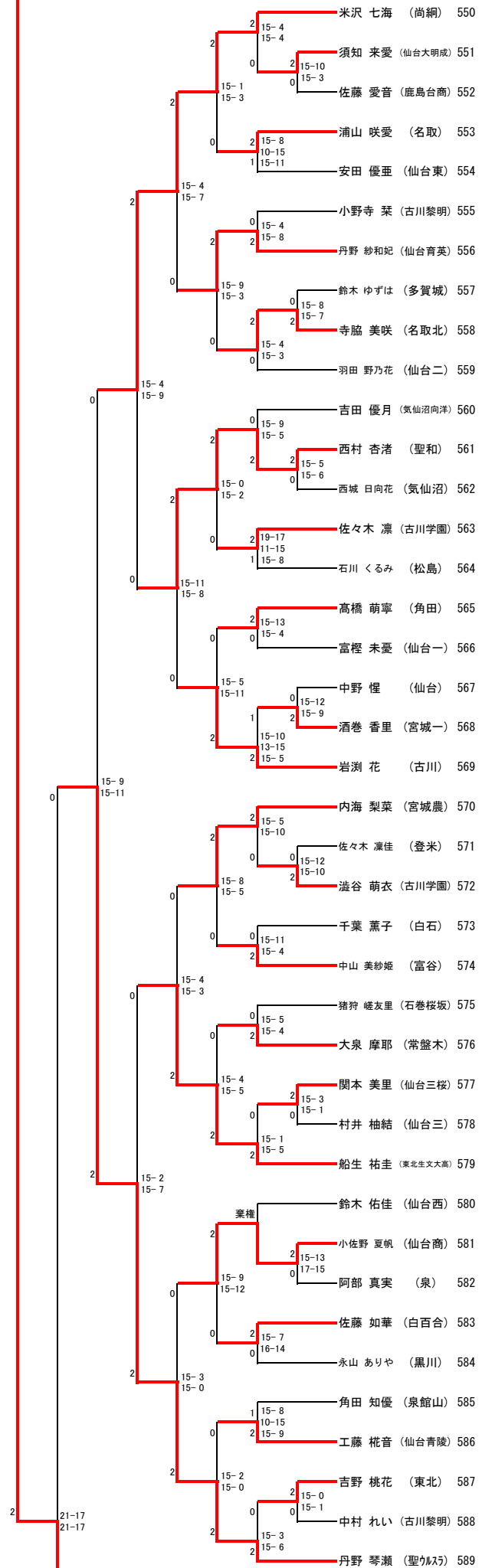
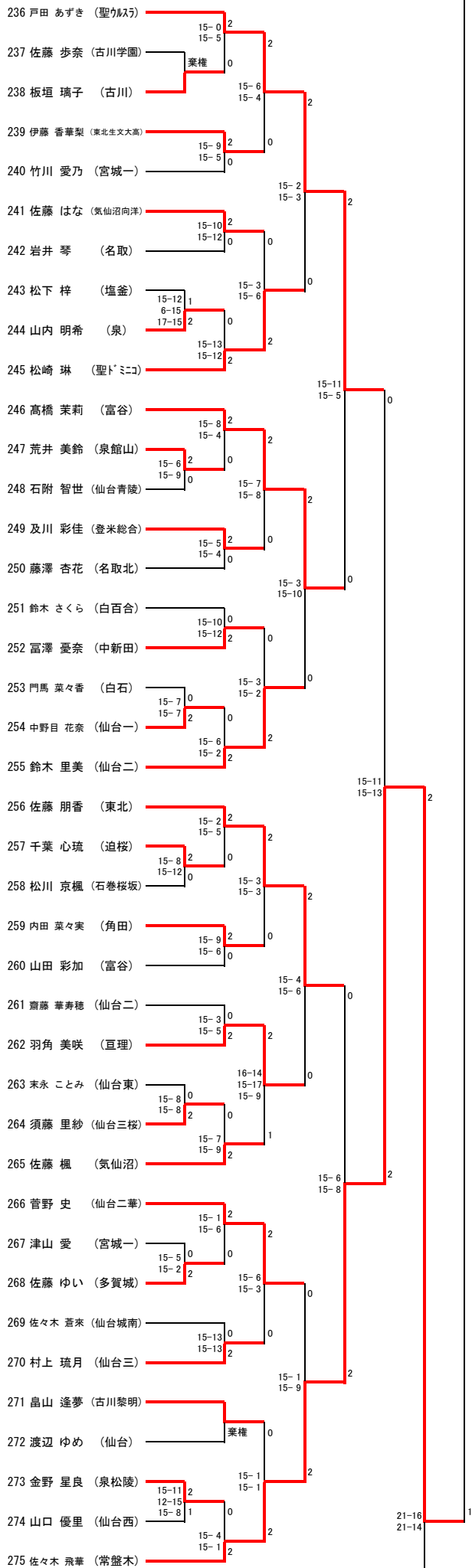


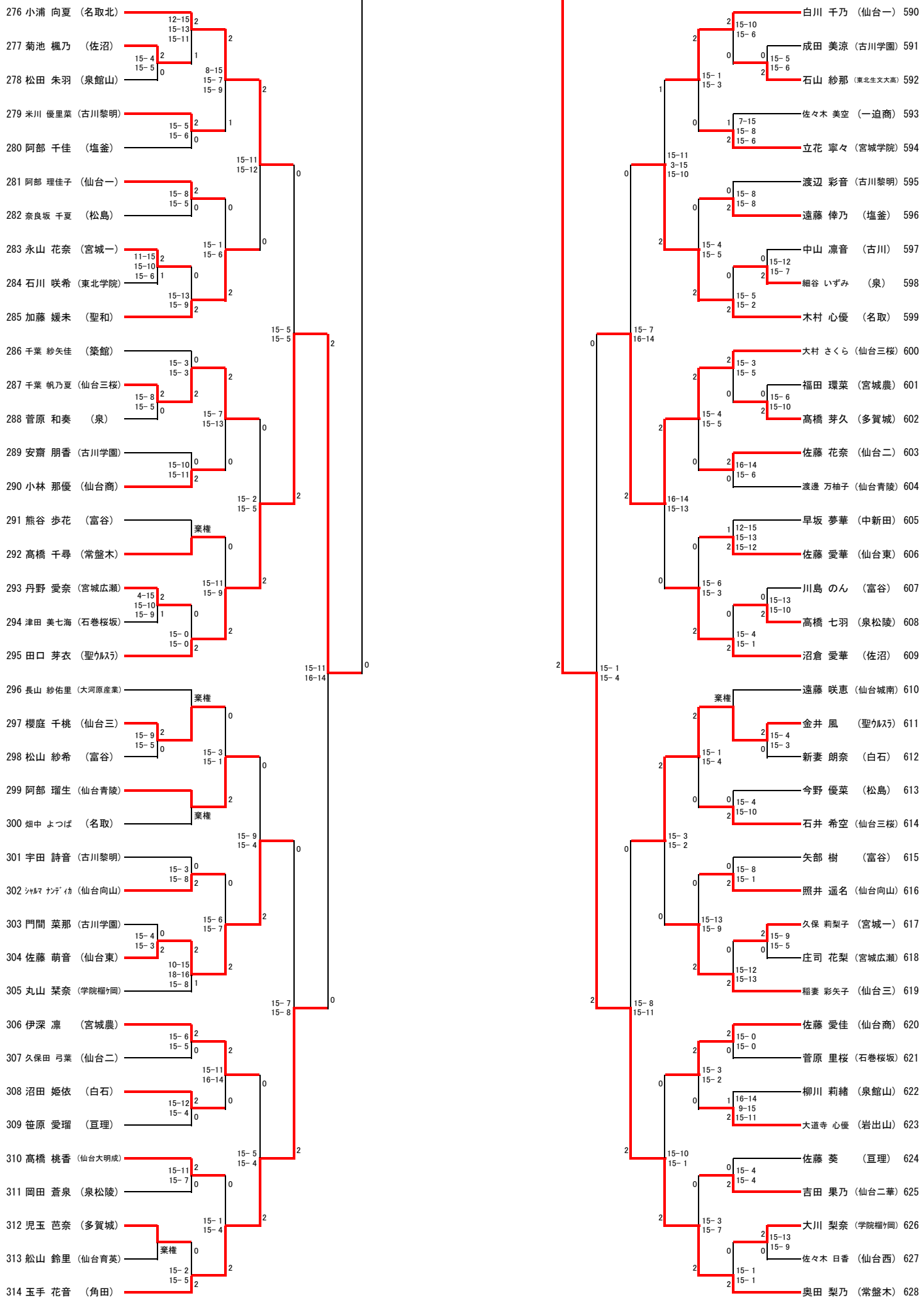












276 小浦 向夏 (名取北)
277 菊池 楓乃 (佐沼)
278 松田 朱羽 (泉館山)
279 米川 優里菜 (古川黎明)
280 阿部 千佳 (塩釜)
281 阿部 理佳子 (仙合一)
282 奈良坂 千夏 (松島)
283 永山 花奈 (宮城一)
284 石川 咲希 (東北学院)
285 加藤 媛未 (聖和)
286 千葉 紗矢佳 (築館)
287 千葉 帆乃夏 (仙台三桜)
288 菅原 和奏 (泉)
289 安齋 朋香 (古川学園)
290 小林 那優 (仙台商)
291 熊谷 歩花 (富谷)
292 高橋 千尋 (常盤木)
293 丹野 愛奈 (宮城広瀬)
294 津田 美七海 (石巻桜坂)
295 田口 芽衣 (聖外3行)
296 長山 紗佑里 (大河原産業)
297 櫻庭 千桃 (仙台三)
298 松山 紗希 (富谷)
299 阿部 瑠生 (仙台青陵)
300 畑中 よつば (名取)
301 宇田 詩音 (古川黎明)
302 シゲタ ナンデイ (仙台向山)
303 門間 菜那 (古川学園)
304 佐藤 萌音 (仙台東)
305 丸山 菜奈 (学院榴7岡)
306 伊深 凜 (宮城農)
307 久保田 弓葉 (仙台二)
308 沼田 姫依 (白石)
309 笹原 愛瑠 (亶理)
310 高橋 桃香 (仙台大明成)
311 岡田 蒼泉 (泉松陵)
312 児玉 芭奈 (多賀城)
313 船山 鈴里 (仙台育英)
314 玉手 花音 (角田)

白川 千乃 (仙合一) 590
成田 美涼 (古川学園) 591
石山 紗那 (東北生文大高) 592
佐々木 美空 (一追商) 593
立花 寧々 (宮城学院) 594
渡辺 彩音 (古川黎明) 595
遠藤 倅乃 (塩釜) 596
中山 凜音 (古川) 597
細谷 いずみ (泉) 598
木村 心優 (名取) 599
大村 さくら (仙台三桜) 600
福田 環菜 (宮城農) 601
高橋 芽久 (多賀城) 602
佐藤 花奈 (仙台二) 603
渡邊 万柚子 (仙台青陵) 604
早坂 夢華 (中新田) 605
佐藤 愛華 (仙台東) 606
川島 のん (富谷) 607
高橋 七羽 (泉松陵) 608
沼倉 愛華 (佐沼) 609
遠藤 咲恵 (仙台南南) 610
金井 風 (聖外3行) 611
新妻 朗奈 (白石) 612
今野 優菜 (松島) 613
石井 希空 (仙台三桜) 614
矢部 樹 (富谷) 615
照井 遥名 (仙台向山) 616
久保 莉梨子 (宮城一) 617
庄司 花梨 (宮城広瀬) 618
稲妻 彩矢子 (仙台三) 619
佐藤 愛佳 (仙台商) 620
菅原 里桜 (石巻桜坂) 621
柳川 莉緒 (泉館山) 622
大道寺 心優 (岩出山) 623
佐藤 葵 (亶理) 624
吉田 果乃 (仙台二華) 625
大川 梨奈 (学院榴7岡) 626
佐々木 日香 (仙台西) 627
奥田 梨乃 (常盤木) 628