

男子 タイムテーブル

8月7日(月)

会場/セキスイハイムスーパーアリーナ

	1	2	3	4	5	6	7	8	9	10	11	12	13	14	15	16	17	18	19	20	21	22
9:10	BD1	BD2	BD3	BD4	BD5	BD6	BD7	BD8	BD9	BD10	BD11	BD12	BD13	BD14	BD15	BD16	BD17	BD18	BD130	BD131	BD132	BD133
	BD19	BD20	BD21	BD22	BD23	BD24	BD25	BD26	BD27	BD28	BD29	BD30	BD31	BD32	BD33	BD34	BD35	BD36	BD134	BD135	BD136	BD137
	BD37	BD38	BD39	BD40	BD41	BD42	BD43	BD44	BD45	BD46	BD47	BD48	BD49	BD50	BD51	BD52	BD53	BD54	BD138	BD139	BD140	BD141
10:00	BD55	BD56	BD57	BD58	BD59	BD60	BD61	BD62	BD63	BD64	BD65	BD66	BD67	BD68	BD69	BD70	BD71	BD72	BD142	BD143	BD144	BD145
	BD73	BD74	BD75	BD76	BD77	BD78	BD79	BD80	BD81	BD82	BD83	BD84	BD85	BD86	BD87	BD88	BD89	BD90	BD146	BD147	BD148	BD149
	BD91	BD92	BD93	BD94	BD95	BD96	BD97	BD98	BD99	BD100	BD101	BD102	BD103	BD104	BD105	BD106	BD107	BD108	BD150	BD151	BD152	BD153
	BD109	BD110	BD111	BD112	BD113	BD114	BD115	BD116	BD117	BD118	BD119	BD120	BD121	BD122	BD123	BD124	BD125	BD126	BD154	BD155	BD156	BD157
11:00	BD127	BD128	BD129		BD160	BD161	BD162	BD163	BD164	BD165	BD166	BD167	BD168	BD169	BD170	BD171	BD172	BD173	BD158	BD159		BD264
	BD174	BD175	BD176	BD177	BD178	BD179	BD180	BD181	BD182	BD183	BD184	BD185	BD186	BD187	BD188	BD189	BD190	BD191	BD265	BD266	BD267	BD268
	BD192	BD193	BD194	BD195	BD196	BD197	BD198	BD199	BD200	BD201	BD202	BD203	BD204	BD205	BD206	BD207	BD208	BD209	BD269	BD270	BD271	BD272
	BD210	BD211	BD212	BD213	BD214	BD215	BD216	BD217	BD218	BD219	BD220	BD221	BD222	BD223	BD224	BD225	BD226	BD227	BD273	BD274	BD275	BD276
12:00	BD228	BD229	BD230	BD231	BD232	BD233	BD234	BD235	BD236	BD237	BD238	BD239	BD240	BD241	BD242	BD243	BD244	BD245	BD277	BD278	BD279	BD280
	BD246	BD247	BD248	BD249	BD250	BD251	BD252	BD253	BD254	BD255	BD256	BD257	BD258	BD259	BD260	BD261	BD262	BD263	BD281	BD282	BD283	BD284
		BD288	BD289	BD290	BD291	BD292	BD293	BD294	BD295	BD296	BD297	BD298	BD299	BD300	BD301	BD302	BD303	BD304	BD285	BD286	BD287	
	BD305	BD306	BD307	BD308	BD309	BD310	BD311	BD312	BD313	BD314	BD315	BD316	BD317	BD318	BD319	BD320	BD321	BD322	BD340	BD341	BD342	BD343
13:00	BD323	BD324	BD325	BD326	BD327	BD328	BD329	BD330	BD331	BD332	BD333	BD334	BD335	BD336	BD337	BD338	BD339		BD344	BD345	BD346	BD347
	BD352	BD353	BD354	BD355	BD356	BD357	BD358	BD359	BD360	BD361	BD362	BD363	BD364	BD365	BD366	BD367	BD368	BD369	BD348	BD349	BD350	BD351
	BD370	BD371	BD372	BD373	BD374	BD375	BD376	BD377		BS1	BS2	BS3	BS4	BS5	BS6	BS7	BS8	BS9		BD378	BD379	BD380
14:00	BS10	BS11	BS12	BS13	BS14	BS15	BS16	BS17	BS18	BS19	BS20	BS21	BS22	BS23	BS24	BS25	BS26	BS27	BD381	BD382	BD383	
	BD384	BD385	BD386	BD387	BD388	BD389	BD390	BD391	BD392	BD393	BD394	BD395	BD396	BD397	BD398	BD399			BS311	BS312	BS313	BS314
	BS28	BS29	BS30	BS31	BS32	BS33	BS34	BS35	BS36	BS37	BS38	BS39	BS40	BS41	BS42	BS43	BS44	BS45	BS315	BS316	BS317	BS318
15:00	BS46	BS47	BS48	BS49	BS50	BS51	BS52	BS53	BS54	BS55	BS56	BS57	BS58	BS59	BS60	BS61	BS62	BS63	BS319	BS320	BS321	BS322
	<b>BD400</b>	<b>BD401</b>	<b>BD402</b>	<b>BD403</b>	<b>BD404</b>	<b>BD405</b>	<b>BD406</b>	<b>BD407</b>		BS64	BS65	BS66	BS67	BS68	BS69	BS70	BS71	BS72	BS323	BS324	BS325	BS326
	BS73	BS74	BS75	BS76	BS77	BS78	BS79	BS80	BS81	BS82	BS83	BS84	BS85	BS86	BS87	BS88	BS89	BS90	BS327	BS328	BS329	BS330
16:00	BS91	BS92	BS93	BS94	BS95	BS96	BS97	BS98	BS99	BS100	BS101	BS102	BS103	BS104	BS105	BS106	BS107	BS108	BS331	BS332	BS333	BS334
	<b>BD408</b>	<b>BD409</b>	<b>BD410</b>	<b>BD411</b>		BS109	BS110	BS111	BS112	BS113	BS114	BS115	BS116	BS117	BS118	BS119	BS120	BS121	BS335	BS336	BS337	BS338
	BS122	BS123	BS124	BS125	BS126	BS127	BS128	BS129	BS130	BS131	BS132	BS133	BS134	BS135	BS136	BS137	BS138	BS139	BS339	BS340	BS341	BS342
17:00	BS140	BS141	BS142	BS143	BS144	BS145	BS146	BS147	BS148	BS149	BS150	BS151	BS152	BS153	BS154	BS155	BS156	BS157	BS343	BS344	BS345	BS346
	BS158	BS159	BS160	BS161	BS162	BS163	BS164	BS165	BS166	BS167	BS168	BS169	BS170	BS171	BS172	BS173	BS174	BS175				
	BS176	BS177	BS178	BS179	BS180	BS181	BS182	BS183	BS184	BS185	BS186	BS187	BS188	BS189	BS190	BS191						

高校(男子) タイムテーブル

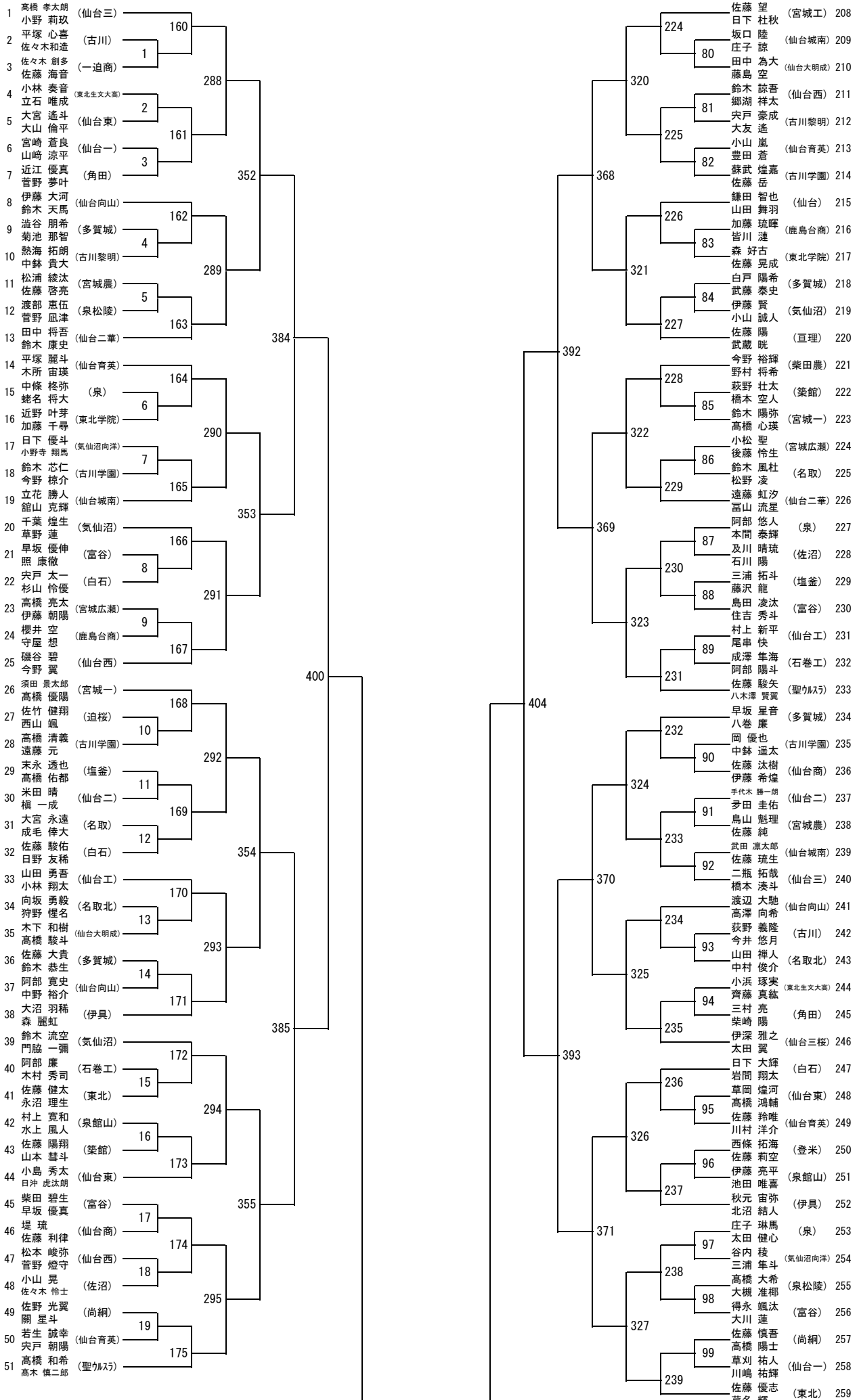
8月8日(火)

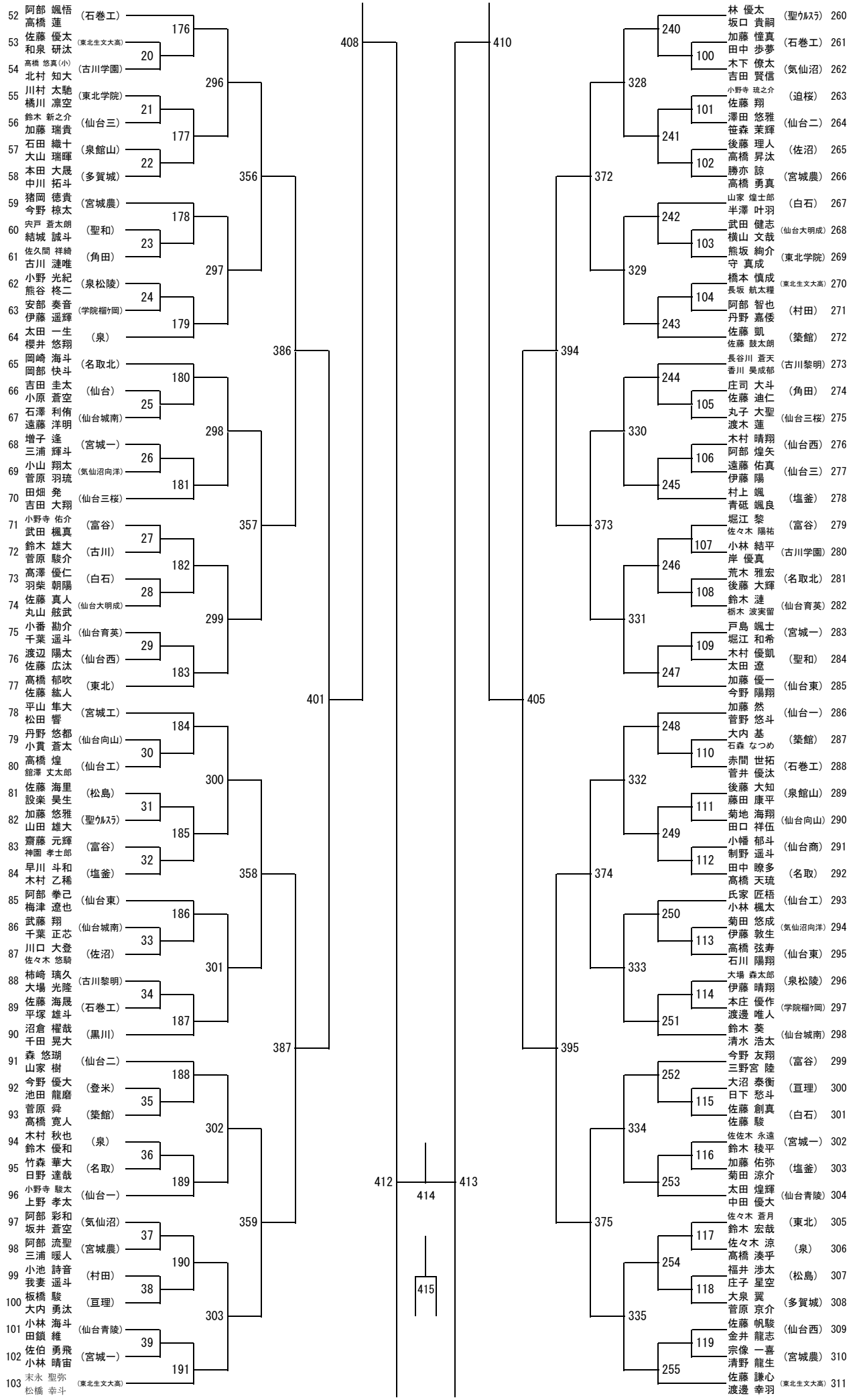
会場/セキスイハイムスーパーアリーナ

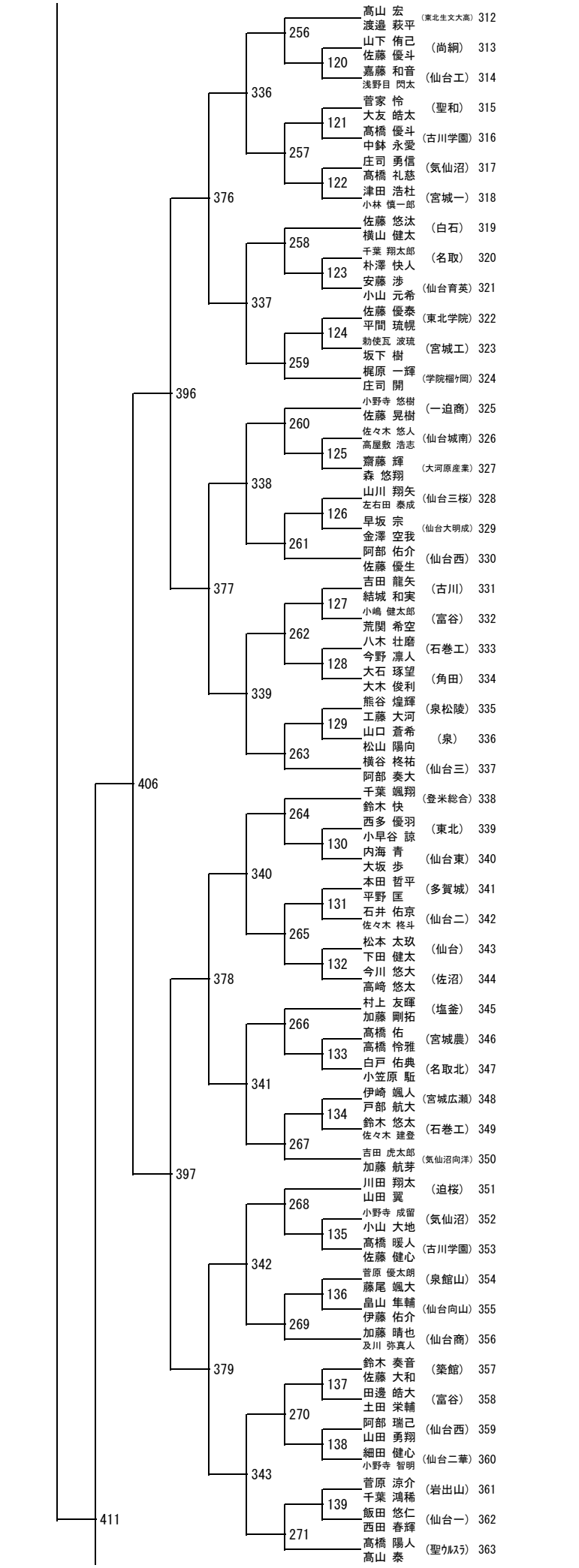
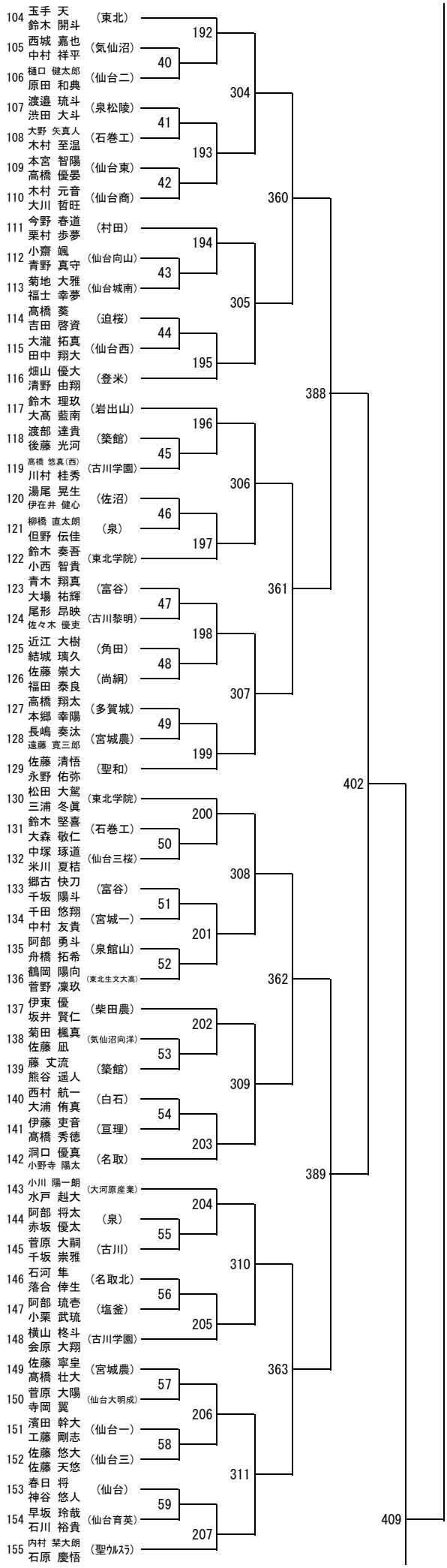
	1	2	3	4	5	6	7	8	9	10	11	12	13	14	15	16	17	18	19	20	21	22
9:00	<b>BD412</b>	<b>BD413</b>		BS192	BS193	BS194	BS195	BS196	BS197	BS198	BS199	BS200	BS201	BS202	BS203	BS204	BS205	BS206	BS347	BS348	BS349	BS350
	BS207	BS208	BS209	BS210	BS211	BS212	BS213	BS214	BS215	BS216	BS217	BS218	BS219	BS220	BS221	BS222	BS223	BS224	BS351	BS352	BS353	BS354
	BS225	BS226	BS227	BS228	BS229	BS230	BS231	BS232	BS233	BS234	BS235	BS236	BS237	BS238	BS239	BS240	BS241	BS242	BS355	BS356	BS357	BS358
10:00	<b>BD414</b>	<b>BD415</b>		BS243	BS244	BS245	BS246	BS247	BS248	BS249	BS250	BS251	BS252	BS253	BS254	BS255	BS256	BS257	BS359	BS360	BS361	BS362
	BS258	BS259	BS260	BS261	BS262	BS263	BS264	BS265	BS266	BS267	BS268	BS269	BS270	BS271	BS272	BS273	BS274	BS275	BS363	BS364	BS365	BS366
	BS276	BS277	BS278	BS279	BS280	BS281	BS282	BS283	BS284	BS285	BS286	BS287	BS288	BS289	BS290	BS291	BS292	BS293	BS367	BS368	BS369	BS370
	BS294	BS295	BS296	BS297	BS298	BS299	BS300	BS301	BS302	BS303	BS304	BS305	BS306	BS307	BS308	BS309	BS310		BS371	BS372	BS373	BS374
11:00	BS382	BS383	BS384	BS385	BS386	BS387	BS388	BS389	BS390	BS391	BS392	BS393	BS394	BS395	BS396	BS397	BS398	BS399	BS375	BS376	BS377	BS378
	BS400	BS401	BS402	BS403	BS404	BS405	BS406	BS407	BS408	BS409	BS410	BS411	BS412	BS413	BS414	BS415	BS416	BS417	BS379	BS380	BS381	
	BS418	BS419	BS420	BS421	BS422	BS423	BS424	BS425	BS426	BS427	BS428	BS429	BS430	BS431	BS432	BS433	BS434	BS435	BS594	BS595	BS596	BS597
12:00	BS436	BS437	BS438	BS439	BS440	BS441	BS442	BS443	BS444	BS445	BS446	BS447	BS448	BS449	BS450	BS451	BS452	BS453	BS598	BS599	BS600	BS601
	BS454	BS455	BS456	BS457	BS458	BS459	BS460	BS461	BS462	BS463	BS464	BS465	BS466	BS467	BS468	BS469	BS470	BS471	BS602	BS603	BS604	BS605
	BS472	BS473	BS474	BS475	BS476	BS477	BS478	BS479	BS480	BS481	BS482	BS483	BS484	BS485	BS486	BS487	BS488	BS489	BS606	BS607	BS608	BS609
	BS490	BS491	BS492	BS493	BS494	BS495	BS496	BS497	BS498	BS499	BS500	BS501	BS502	BS503	BS504	BS505	BS506	BS507	BS610	BS611	BS612	BS613
13:00	BS508	BS509	BS510	BS511	BS512	BS513	BS514	BS515	BS516	BS517	BS518	BS519	BS520	BS521	BS522	BS523	BS524	BS525	BS614	BS615	BS616	BS617
	BS526	BS527	BS528	BS529	BS530	BS531	BS532	BS533	BS534	BS535	BS536	BS537	BS538	BS539	BS540	BS541	BS542	BS543	BS618	BS619	BS620	BS621
	BS544	BS545	BS546	BS547	BS548	BS549	BS550	BS551	BS552	BS553	BS554	BS555	BS556	BS557	BS558	BS559	BS560	BS561	BS622	BS623	BS624	BS625
14:00	BS562	BS563	BS564	BS565	BS566	BS567	BS568	BS569	BS570	BS571	BS572	BS573	BS574	BS575	BS576	BS577	BS578	BS579	BS626	BS627	BS628	BS629
	BS580	BS581	BS582	BS583	BS584	BS585	BS586	BS587	BS588	BS589	BS590	BS591	BS592	BS593		BS638	BS639	BS640	BS630	BS631	BS632	BS633
	BS641	BS642	BS643	BS644	BS645	BS646	BS647	BS648	BS649	BS650	BS651	BS652	BS653	BS654	BS655	BS656	BS657	BS658	BS634	BS635	BS636	BS637
	BS659	BS660	BS661	BS662	BS663	BS664	BS665	BS666	BS667	BS668	BS669	BS670	BS671	BS672	BS673	BS674	BS675	BS676		BS744	BS745	BS746
15:00	BS677	BS678	BS679	BS680	BS681	BS682	BS683	BS684	BS685	BS686	BS687	BS688	BS689	BS690	BS691	BS692	BS693	BS694	BS747	BS748	BS749	BS750
	BS695	BS696	BS697	BS698	BS699	BS700	BS701	BS702	BS703	BS704	BS705	BS706	BS707	BS708	BS709	BS710	BS711	BS712	BS751	BS752	BS753	BS754
	BS713	BS714	BS715	BS716	BS717	BS718	BS719	BS720	BS721	BS722	BS723	BS724	BS725	BS726	BS727	BS728	BS729	BS730	BS755	BS756	BS757	BS758
16:00	BS731	BS732	BS733	BS734	BS735	BS736	BS737	BS738	BS739	BS740	BS741	BS742	BS743		BS766	BS767	BS768	BS769	BS759	BS760	BS761	BS762
	BS770	BS771	BS772	BS773	BS774	BS775	BS776	BS777	BS778	BS779	BS780	BS781	BS782	BS783	BS784	BS785	BS786	BS787	BS763	BS764	BS765	
	BS788	BS789	BS790	BS791	BS792	BS793	BS794	BS795	BS796	BS797	BS798	BS799	BS800	BS801	BS802	BS803	BS804	BS805	BS819	BS820	BS821	BS822
17:00	BS806	BS807																				

高校男子ダブルス (BD415)

令和5年度 宮城県ジュニアバドミントン選手権大会 兼 宮城県高等学校新人大会バドミントン競技1次予選会

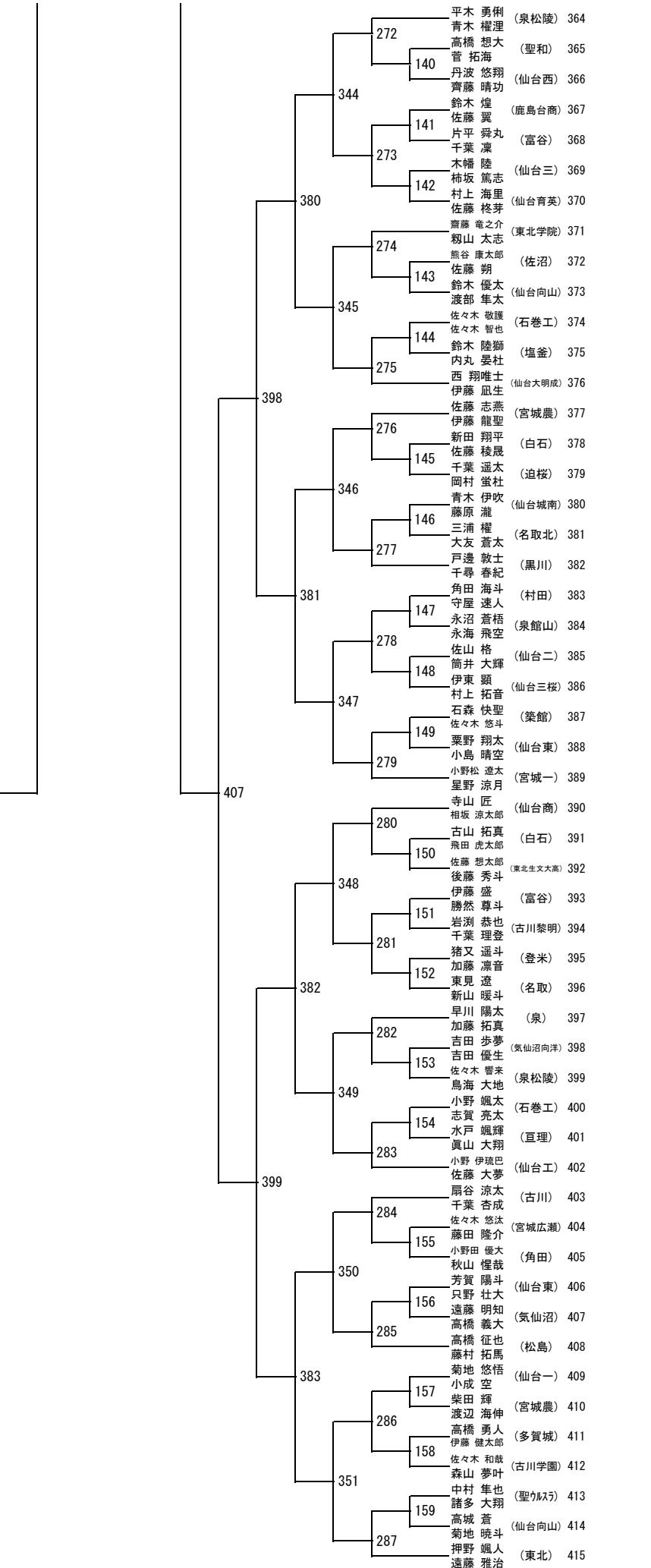
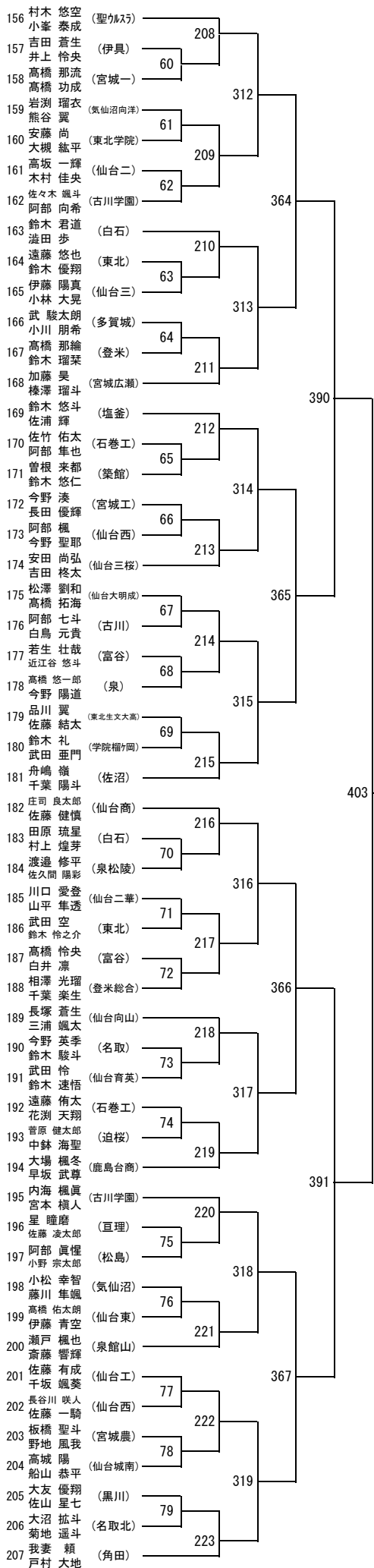






104 玉手天 (東北)  
 105 鈴木開斗 (東北)  
 106 西城嘉也 (氣仙沼)  
 107 中村祥平 (氣仙沼)  
 108 樋口健太郎 (仙台二)  
 109 原田和典 (仙台二)  
 110 渡邊琉斗 (泉松陵)  
 111 洪田大斗 (泉松陵)  
 112 大野矢真人 (石巻工)  
 113 木村至温 (石巻工)  
 114 本宮智陽 (仙台東)  
 115 高橋優晏 (仙台東)  
 116 木村元音 (仙台商)  
 117 大川哲旺 (仙台商)  
 118 今野春道 (村田)  
 119 菜村步夢 (村田)  
 120 小齋颯 (仙台向山)  
 121 青野真守 (仙台向山)  
 122 菊地大雅 (仙台南)  
 123 福士幸夢 (仙台南)  
 124 高橋葵 (追桜)  
 125 吉田啓資 (追桜)  
 126 大瀧拓真 (仙山西)  
 127 田中翔大 (仙山西)  
 128 畑山優大 (登米)  
 129 清野由翔 (登米)  
 130 鈴木理玖 (岩出山)  
 131 大高藍南 (岩出山)  
 132 渡部達貴 (築館)  
 133 後藤光河 (築館)  
 134 高橋悠真 (古川学園)  
 135 川村桂秀 (古川学園)  
 136 瀧尾晃生 (佐沼)  
 137 伊在井健心 (佐沼)  
 138 柳橋直太朗 (泉)  
 139 但野伝佳 (泉)  
 140 鈴木奏吾 (東北学院)  
 141 小西智貴 (東北学院)  
 142 青木翔真 (富谷)  
 143 尾形昂映 (古川黎明)  
 144 尾形優吏 (古川黎明)  
 145 近江大樹 (角田)  
 146 結城瑞久 (角田)  
 147 佐藤崇大 (尚綱)  
 148 福田泰良 (尚綱)  
 149 高橋翔太 (多賀城)  
 150 本郷幸陽 (多賀城)  
 151 長嶋奏汰 (宮城農)  
 152 遠藤寛三郎 (宮城農)  
 153 佐藤清悟 (聖和)  
 154 永野佑弥 (聖和)  
 155 松田大翼 (東北学院)  
 156 三浦冬真 (東北学院)  
 157 鈴木堅喜 (石巻工)  
 158 大森敬仁 (石巻工)  
 159 中塚琢道 (仙台三桜)  
 160 米川夏桔 (富谷)  
 161 郷古快刀 (富谷)  
 162 千坂陽斗 (富谷)  
 163 千田悠翔 (宮城一)  
 164 中村友貴 (宮城一)  
 165 阿部勇斗 (泉館山)  
 166 舟橋拓希 (泉館山)  
 167 鶴岡陽向 (東北生文大高)  
 168 菅野濃玖 (東北生文大高)  
 169 伊東優仁 (柴田農)  
 170 坂井賢仁 (柴田農)  
 171 菊田楓真 (氣仙沼向洋)  
 172 佐藤胤 (氣仙沼向洋)  
 173 藤文流 (築館)  
 174 熊谷遥人 (築館)  
 175 西村航一 (白石)  
 176 大浦侑真 (白石)  
 177 伊藤吏音 (亶理)  
 178 高橋秀徳 (亶理)  
 179 洞口優真 (名取)  
 180 小野寺陽太 (名取)  
 181 小川陽一朗 (大河原産業)  
 182 水戸超太 (大河原産業)  
 183 阿部将太 (泉)  
 184 赤坂優太 (泉)  
 185 首原大嗣 (古川)  
 186 千坂崇雅 (古川)  
 187 石河隼 (名取北)  
 188 落合倭生 (名取北)  
 189 阿部琉杏 (塩釜)  
 190 小栗武琉 (塩釜)  
 191 横山柊斗 (古川学園)  
 192 会原大翔 (古川学園)  
 193 佐藤寧皇 (宮城農)  
 194 高橋壮大 (宮城農)  
 195 首原大陽 (仙台大明成)  
 196 寺岡翼 (仙台大明成)  
 197 濱田幹大 (仙合一)  
 198 工藤剛志 (仙合一)  
 199 佐藤悠大 (仙台三)  
 200 佐藤天悠 (仙台三)  
 201 春日将悠 (仙台)  
 202 神谷悠人 (仙台)  
 203 早坂玲哉 (仙台育英)  
 204 石川裕貴 (仙台育英)  
 205 内村菜大朗 (聖外入)  
 206 石原慶悟 (聖外入)

高山宏 (東北生文大高) 312  
 渡邊萩平 (東北生文大高) 312  
 山下侑己 (尚綱) 313  
 佐藤優斗 (尚綱) 313  
 嘉藤和音 (仙台工) 314  
 浅野目因太 (仙台工) 314  
 菅家怜 (聖和) 315  
 大友皓太 (聖和) 315  
 高橋優斗 (古川学園) 316  
 中鉢永愛 (古川学園) 316  
 庄司勇信 (氣仙沼) 317  
 高橋礼慈 (氣仙沼) 317  
 津田浩杜 (宮城一) 318  
 小林慎一郎 (宮城一) 318  
 佐藤悠汰 (白石) 319  
 横山健太 (白石) 319  
 千葉翔太郎 (名取) 320  
 朴澤快人 (名取) 320  
 安藤涉 (仙台育英) 321  
 小山元希 (仙台育英) 321  
 佐藤優泰 (東北学院) 322  
 平間琉規 (東北学院) 322  
 勅使瓦波瑛 (宮城工) 323  
 坂下樹 (宮城工) 323  
 梶原一輝 (学院福7岡) 324  
 庄司開 (学院福7岡) 324  
 小野寺悠樹 (一迫商) 325  
 佐藤晃樹 (一迫商) 325  
 佐々木悠人 (仙台南) 326  
 高屋敷浩志 (仙台南) 326  
 齋藤輝 (大河原産業) 327  
 森悠翔 (大河原産業) 327  
 山川翔矢 (仙台三桜) 328  
 左右田泰成 (仙台三桜) 328  
 早坂宗空 (仙台大明成) 329  
 金澤佑介 (仙台大明成) 329  
 阿部優生 (仙台西) 330  
 佐藤優生 (仙台西) 330  
 吉田龍矢 (古川) 331  
 結城和実 (古川) 331  
 小嶋健太郎 (富谷) 332  
 荒開希空 (富谷) 332  
 八木壮磨 (石巻工) 333  
 今野凛人 (石巻工) 333  
 大石琢望 (角田) 334  
 大木俊利 (角田) 334  
 熊谷煌輝 (泉松陵) 335  
 工藤大河 (泉松陵) 335  
 山口蒼希 (泉) 336  
 松山陽向 (泉) 336  
 横谷柊祐 (仙台三) 337  
 阿部奏大 (仙台三) 337  
 千葉颯 (登米総合) 338  
 鈴木快 (登米総合) 338  
 西多優羽 (東北) 339  
 小早谷諒 (東北) 339  
 内海青 (仙台東) 340  
 大坂步 (仙台東) 340  
 本田哲平 (多賀城) 341  
 平野匡 (多賀城) 341  
 石井佑京 (仙台二) 342  
 佐々木柊斗 (仙台二) 342  
 松本太玖 (仙台) 343  
 下田健太 (仙台) 343  
 今川悠太 (佐沼) 344  
 高崎悠太 (佐沼) 344  
 村上友暉 (塩釜) 345  
 加藤剛拓 (塩釜) 345  
 高橋佑 (宮城農) 346  
 高橋怜雅 (宮城農) 346  
 白戸佑典 (名取北) 347  
 小笠原颯 (名取北) 347  
 伊崎颯人 (宮城広瀬) 348  
 戸部航大 (宮城広瀬) 348  
 鈴木悠太 (石巻工) 349  
 佐々木建登 (石巻工) 349  
 吉田虎太郎 (氣仙沼向洋) 350  
 加藤航芽 (氣仙沼向洋) 350  
 川田翔太 (追桜) 351  
 山田翼 (追桜) 351  
 小野寺成留 (氣仙沼) 352  
 小山大地 (氣仙沼) 352  
 高橋暖人 (古川学園) 353  
 佐藤健心 (古川学園) 353  
 首原優太朗 (泉館山) 354  
 藤尾颯大 (泉館山) 354  
 畠山隼輔 (仙台向山) 355  
 伊藤佑介 (仙台向山) 355  
 加藤晴也 (仙台商) 356  
 及川弥真人 (仙台商) 356  
 鈴木奏音 (築館) 357  
 佐藤大和 (築館) 357  
 田邊皓大 (富谷) 358  
 土田栄輔 (富谷) 358  
 阿部瑞己 (仙台西) 359  
 山田勇翔 (仙台西) 359  
 細田健心 (仙台二華) 360  
 小野寺智明 (仙台二華) 360  
 菅原凉介 (岩出山) 361  
 千葉瑠稀 (岩出山) 361  
 飯田悠仁 (仙台一) 362  
 西田春輝 (仙台一) 362  
 高橋陽人 (聖外入) 363  
 高山泰 (聖外入) 363

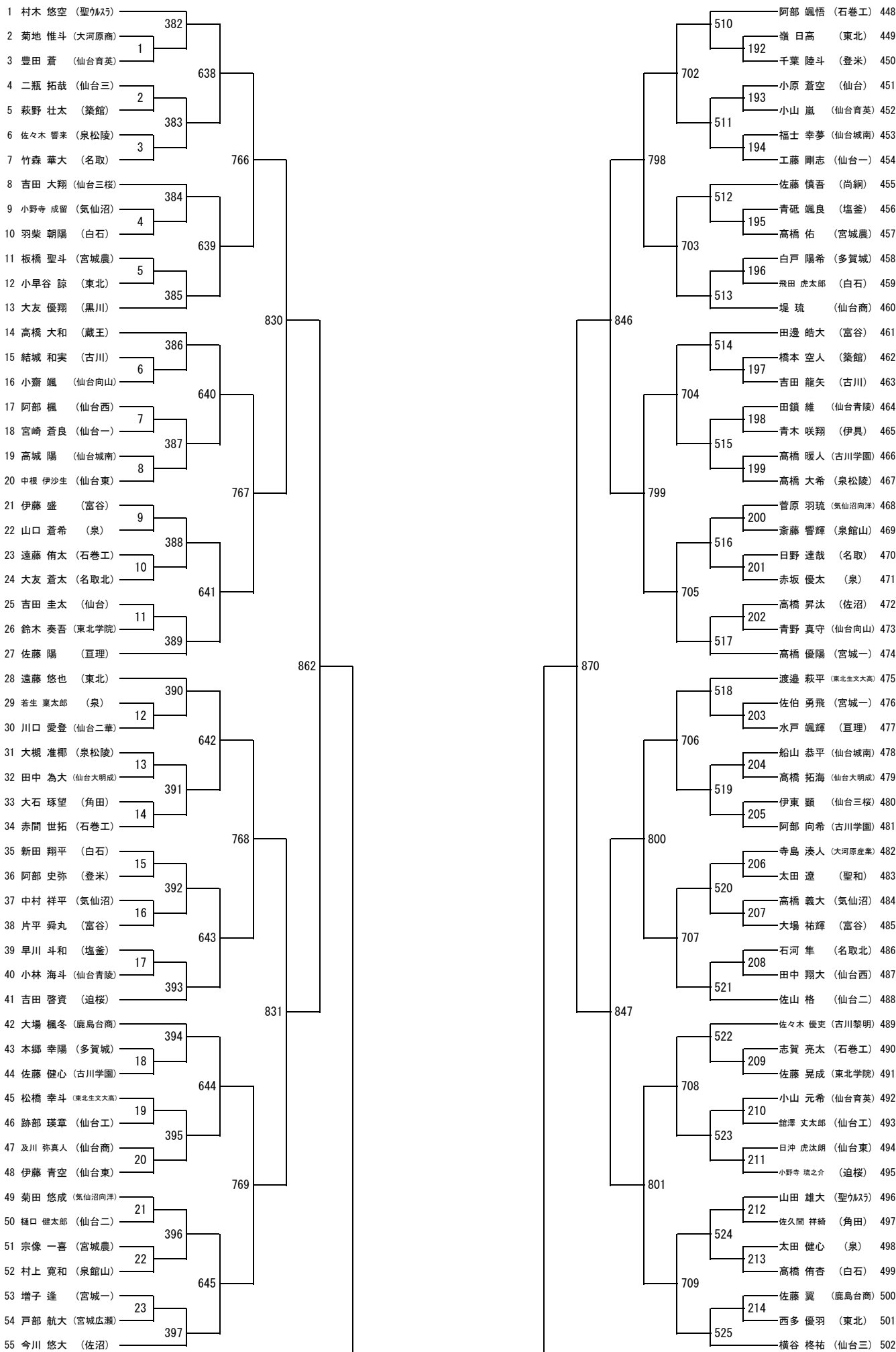


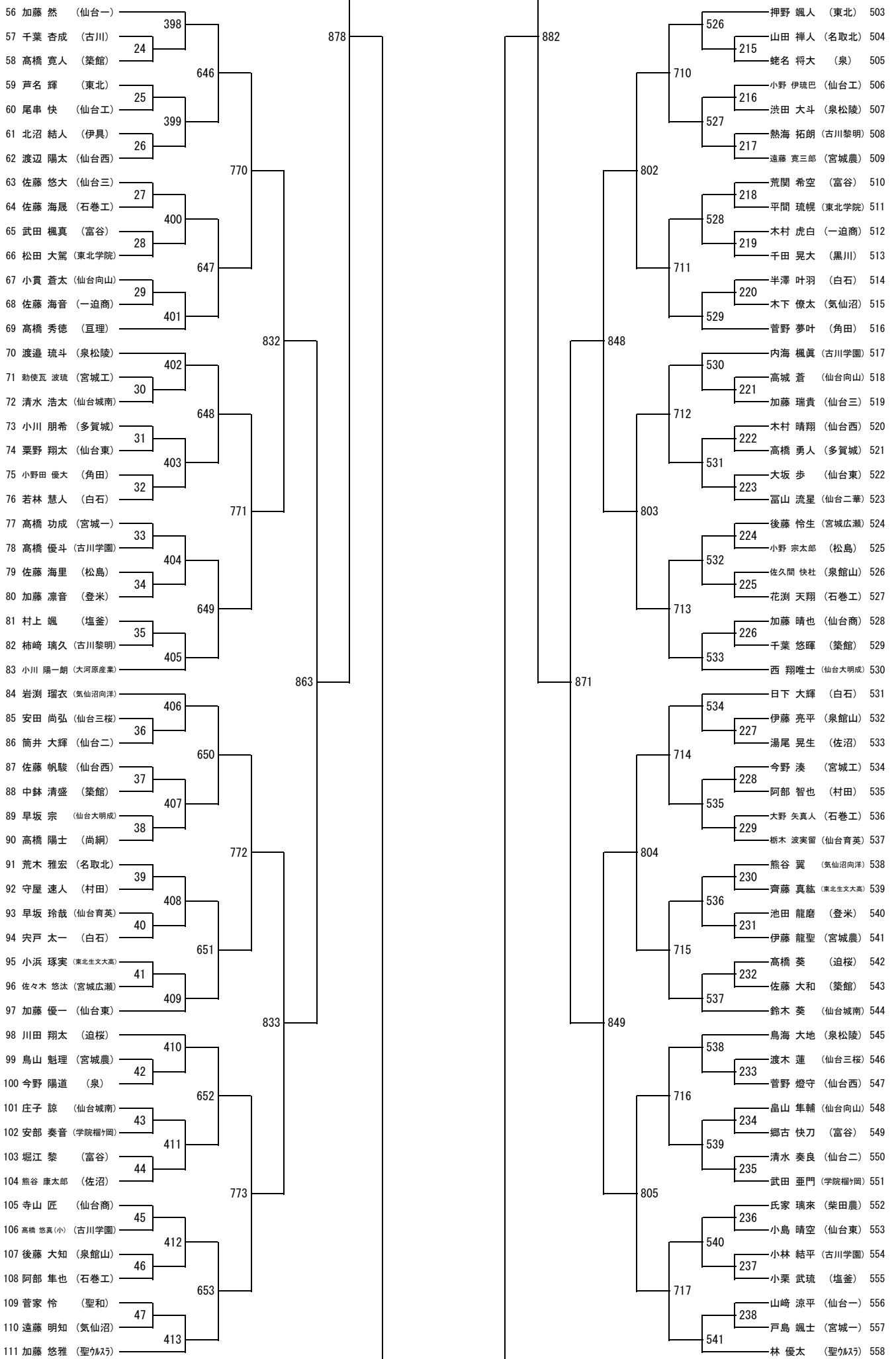
156 村木 悠空 (聖ウルフ) 208  
 小峯 泰成 (伊具) 60  
 157 吉田 蒼生 (宮城一) 312  
 井上 怜央 (氣仙沼向洋) 61  
 158 高橋 那流 (東北学院) 209  
 高橋 功成 (仙台二) 62  
 159 岩淵 瑠衣 (古川学園) 364  
 熊谷 翼 (白石) 210  
 160 安藤 尚 (東北) 63  
 大槻 紘平 (仙台三) 64  
 161 高坂 一輝 (多賀城) 313  
 木村 佳央 (登米) 211  
 162 佐々木 颯斗 (宮城広瀬) 390  
 阿部 向希 (塩釜) 212  
 163 鈴木 君道 (石巻工) 65  
 渡田 歩 (東北) 63  
 164 遠藤 悠也 (仙台三) 313  
 鈴木 優翔 (多賀城) 64  
 165 伊藤 陽真 (登米) 211  
 小林 大晃 (宮城広瀬) 390  
 武 駿太郎 (塩釜) 212  
 166 小川 朋希 (石巻工) 65  
 高橋 那輪 (築館) 65  
 167 鈴木 瑠菜 (宮城工) 66  
 168 加藤 美斗 (仙台西) 213  
 榎澤 瑠斗 (仙台三桜) 66  
 169 鈴木 悠斗 (仙台三桜) 213  
 佐竹 佑太 (仙台大明成) 67  
 170 阿部 来都 (古川) 214  
 曾根 来都 (富谷) 68  
 171 鈴木 悠仁 (泉) 315  
 172 今野 湊 (東北生文大高) 69  
 長田 優輝 (学院榴ヶ岡) 215  
 173 阿部 楓聖 (佐沼) 69  
 今野 聖耶 (仙台商) 216  
 174 安田 尚弘 (白石) 70  
 吉田 柊太 (仙台商) 216  
 175 松澤 劉和 (白石) 70  
 高橋 拓海 (古川) 214  
 176 阿部 七斗 (富谷) 68  
 白鳥 元貴 (泉) 315  
 177 若生 壮哉 (東北生文大高) 69  
 近江谷 悠斗 (学院榴ヶ岡) 215  
 178 高橋 悠一郎 (佐沼) 69  
 今野 陽道 (仙台商) 216  
 179 品川 翼 (白石) 70  
 佐藤 結太 (仙台三桜) 66  
 180 鈴木 礼 (富谷) 68  
 武田 亜門 (泉) 315  
 181 舟嶋 嶺斗 (東北生文大高) 69  
 千葉 陽斗 (学院榴ヶ岡) 215  
 182 庄司 良太郎 (仙台商) 216  
 佐藤 健慎 (白石) 70  
 183 田原 琉星 (古川) 214  
 村上 煌芽 (富谷) 68  
 184 渡邊 修平 (泉) 315  
 佐久間 陽彩 (東北生文大高) 69  
 185 川口 愛登 (仙台二華) 316  
 山平 隼透 (東北) 71  
 186 武田 空 (富谷) 68  
 鈴木 怜之介 (登米総合) 366  
 187 高橋 怜央 (登米総合) 72  
 白井 凜 (仙台向山) 218  
 188 相澤 光瑠 (名取) 73  
 千葉 栞生 (仙台育英) 317  
 189 長塚 蒼生 (石巻工) 74  
 三浦 颯太 (追桜) 219  
 190 今野 英季 (鹿島台商) 391  
 鈴木 駿斗 (古川学園) 220  
 191 武田 怜 (亶理) 75  
 鈴木 速悟 (松島) 318  
 192 遠藤 侑太 (氣仙沼) 76  
 193 花洲 天翔 (仙台東) 221  
 194 首原 健太郎 (追桜) 219  
 中鉢 海聖 (鹿島台商) 391  
 195 大場 楓冬 (古川学園) 220  
 早坂 武尊 (亶理) 75  
 196 内海 楓真 (松島) 318  
 宮本 慎人 (氣仙沼) 76  
 197 星 瞳磨 (仙台東) 221  
 佐藤 凌太郎 (追桜) 219  
 198 阿部 真惺 (鹿島台商) 391  
 小野 宗太郎 (古川学園) 220  
 199 小松 幸智 (亶理) 75  
 藤川 隼颯 (松島) 318  
 200 高橋 佑太郎 (仙台西) 77  
 伊藤 青空 (仙台西) 222  
 201 瀬戸 楓也 (宮城農) 78  
 齋藤 響輝 (宮城農) 222  
 202 佐藤 有成 (仙台工) 77  
 千坂 颯葵 (仙台西) 77  
 203 長谷川 映人 (仙台西) 77  
 佐藤 一騎 (仙台西) 77  
 204 板橋 聖斗 (宮城農) 78  
 野地 風我 (宮城農) 222  
 205 高城 陽 (仙台城南) 319  
 船山 恭平 (仙台城南) 319  
 206 大友 優翔 (黒川) 79  
 佐山 星七 (黒川) 79  
 207 大沼 拓斗 (名取北) 223  
 菊地 遥斗 (名取北) 223  
 我妻 頼 (角田) 223  
 戸村 大地 (角田) 223

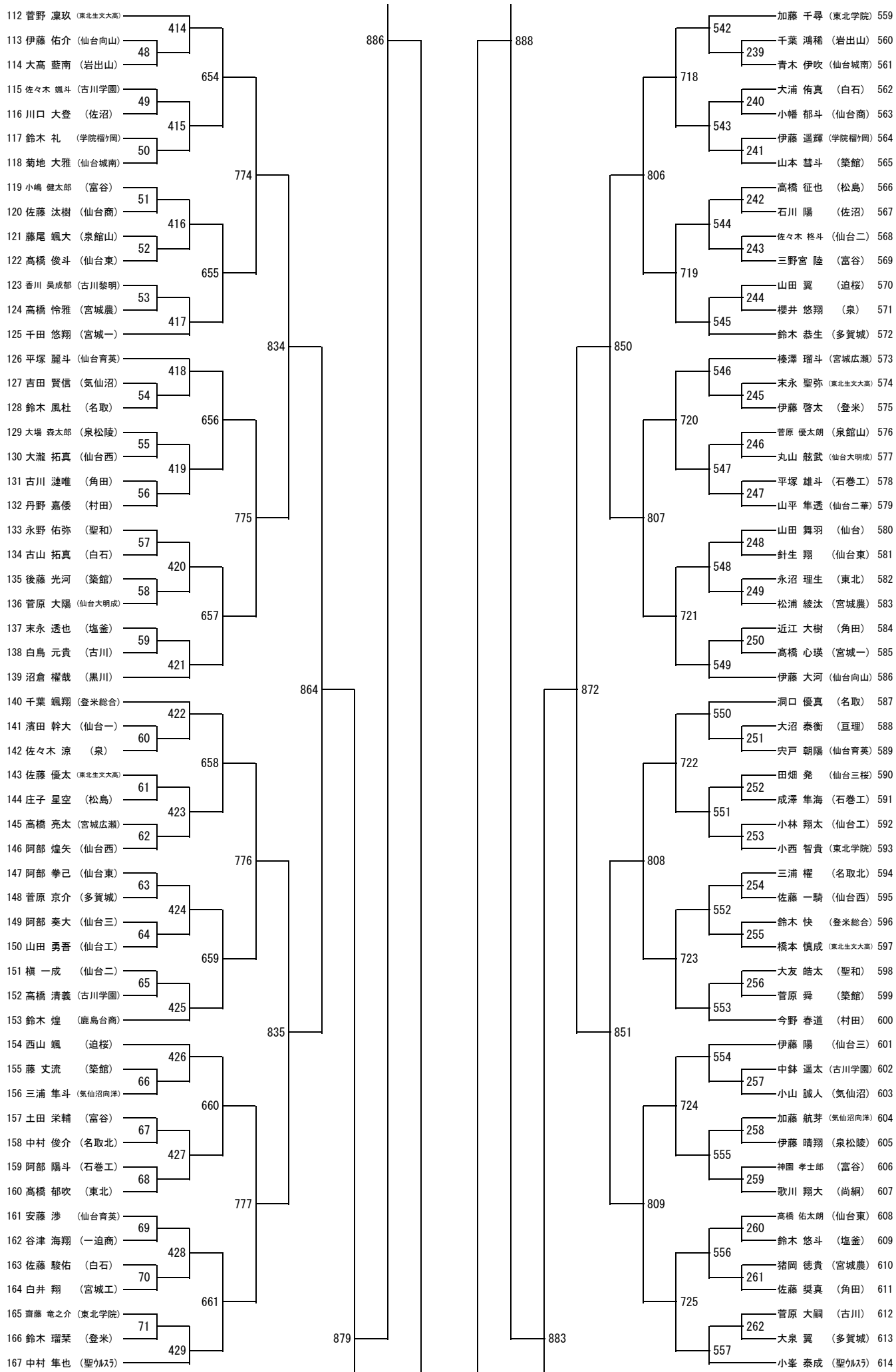
平木 勇俐 (泉松陵) 364  
 青木 權理 (聖和) 365  
 高橋 想大 (聖和) 365  
 菅 拓海 (仙台西) 366  
 140 丹波 悠翔 (仙台西) 366  
 齊藤 晴功 (鹿島台商) 367  
 141 鈴木 煌翼 (鹿島台商) 367  
 佐藤 舜丸 (富谷) 368  
 142 片平 凜 (富谷) 368  
 千葉 陸 (仙台三) 369  
 木幡 篤志 (仙台三) 369  
 柿坂 海里 (仙台育英) 370  
 村上 海芽 (仙台育英) 370  
 佐藤 竜之介 (東北学院) 371  
 齋藤 竜志 (東北学院) 371  
 143 粉山 太志 (佐沼) 372  
 熊谷 康太郎 (佐沼) 372  
 144 佐藤 朝 (仙台向山) 373  
 鈴木 優太 (仙台向山) 373  
 渡部 隼太 (石巻工) 374  
 145 佐々木 敬護 (石巻工) 374  
 佐々木 智也 (塩釜) 375  
 146 鈴木 陸藤 (塩釜) 375  
 内丸 晏杜 (仙台大明成) 376  
 275 西 翔士 (仙台大明成) 376  
 伊藤 風生 (宮城農) 377  
 佐藤 志燕 (宮城農) 377  
 伊藤 龍聖 (白石) 378  
 276 新田 翔平 (白石) 378  
 147 佐藤 稜晟 (追桜) 379  
 148 千葉 遥太 (追桜) 379  
 岡村 嶺杜 (仙台城南) 380  
 青木 伊吹 (仙台城南) 380  
 藤原 龍 (名取北) 381  
 149 三浦 權蒼太 (名取北) 381  
 277 戸邊 敦士 (黒川) 382  
 角田 春紀 (村田) 383  
 150 守屋 海斗 (村田) 383  
 永沼 蒼梧 (泉松陵) 384  
 151 永海 飛空 (泉松陵) 384  
 152 佐山 格 (仙台二) 385  
 153 筒井 大輝 (仙台二) 385  
 154 伊東 顕 (仙台三桜) 386  
 村上 拓音 (築館) 387  
 石森 快聖 (築館) 387  
 155 佐々木 悠斗 (築館) 387  
 156 栗野 翔太 (仙台東) 388  
 157 小島 晴空 (仙台東) 388  
 158 小野松 遠太 (宮城一) 389  
 159 星野 涼月 (宮城一) 389  
 寺山 匠 (仙台商) 390  
 相坂 涼太郎 (仙台商) 390  
 280 古山 拓真 (白石) 391  
 150 飛田 虎太郎 (白石) 391  
 281 佐藤 想太郎 (東北生文大高) 392  
 後藤 秀斗 (東北生文大高) 392  
 伊藤 盛斗 (富谷) 393  
 151 勝然 尊斗 (富谷) 393  
 岩淵 恭也 (古川黎明) 394  
 152 岩淵 理登 (古川黎明) 394  
 猪又 遥斗 (登米) 395  
 153 加藤 凜音 (登米) 395  
 東見 遼 (名取) 396  
 154 新山 暖斗 (名取) 396  
 早川 陽太 (泉) 397  
 282 加藤 拓真 (泉) 397  
 283 吉田 步夢 (氣仙沼向洋) 398  
 155 吉田 優生 (氣仙沼向洋) 398  
 156 佐々木 晋来 (泉松陵) 399  
 157 鳥海 大地 (泉松陵) 399  
 158 小野 颯太 (石巻工) 400  
 159 志賀 亮太 (石巻工) 400  
 水戸 颯輝 (亶理) 401  
 眞山 大翔 (亶理) 401  
 小野 伊瑠巴 (仙台工) 402  
 佐藤 大夢 (仙台工) 402  
 扇谷 凉太 (古川) 403  
 千葉 杏成 (古川) 403  
 284 佐々木 悠汰 (宮城広瀬) 404  
 藤田 隆介 (宮城広瀬) 404  
 155 小野田 優大 (角田) 405  
 156 秋山 僅哉 (角田) 405  
 157 芳賀 陽斗 (仙台東) 406  
 158 只野 壮太 (仙台東) 406  
 159 遠藤 明知 (氣仙沼) 407  
 285 高橋 義大 (氣仙沼) 407  
 高橋 征也 (松島) 408  
 藤村 拓馬 (松島) 408  
 菊地 悠悟 (仙台一) 409  
 157 小成 空 (仙台一) 409  
 柴田 輝 (宮城農) 410  
 158 渡辺 海伸 (宮城農) 410  
 286 高橋 勇人 (多賀城) 411  
 159 伊藤 健太郎 (多賀城) 411  
 佐々木 和哉 (古川学園) 412  
 159 森山 夢叶 (古川学園) 412  
 中村 隼也 (聖ウルフ) 413  
 159 諸多 大翔 (聖ウルフ) 413  
 高城 蒼 (仙台向山) 414  
 287 菊地 暁斗 (仙台向山) 414  
 押野 颯 (東北) 415  
 藤 雅治 (東北) 415

高校男子シングルス (BS893)

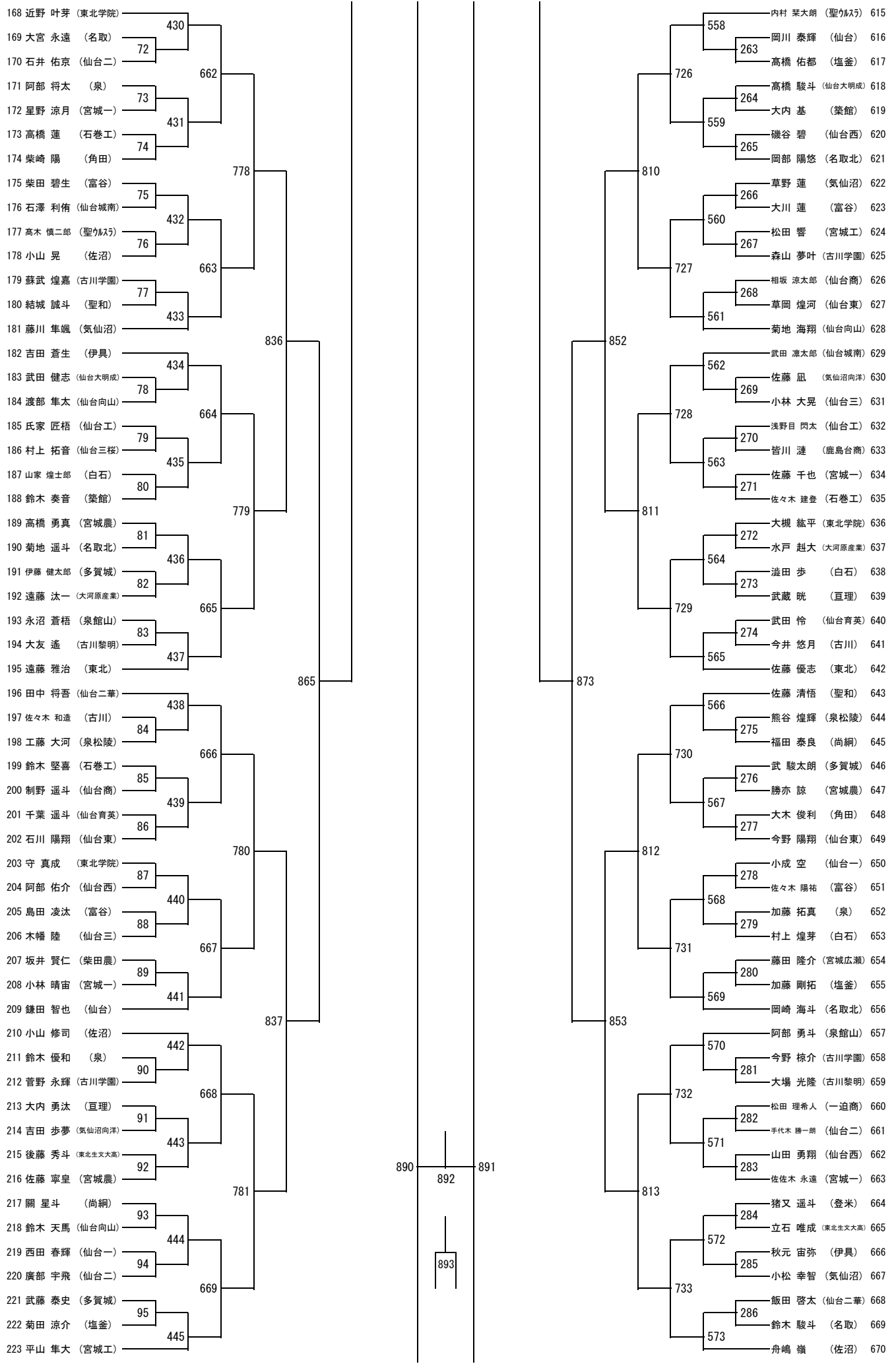
令和5年度 宮城県ジュニアバドミントン選手権大会 兼 宮城県高等学校新人大会バドミントン競技1次予選会

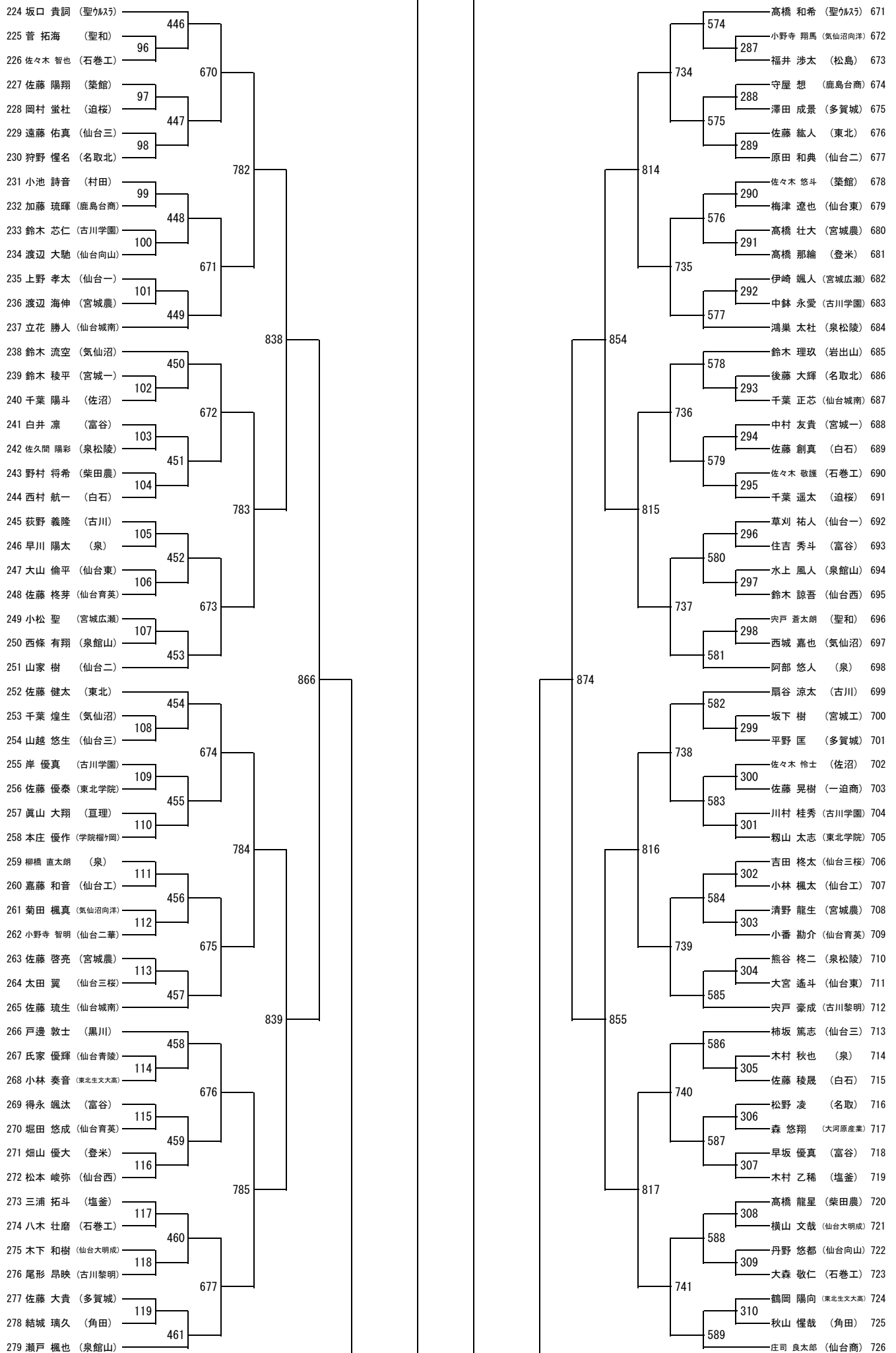


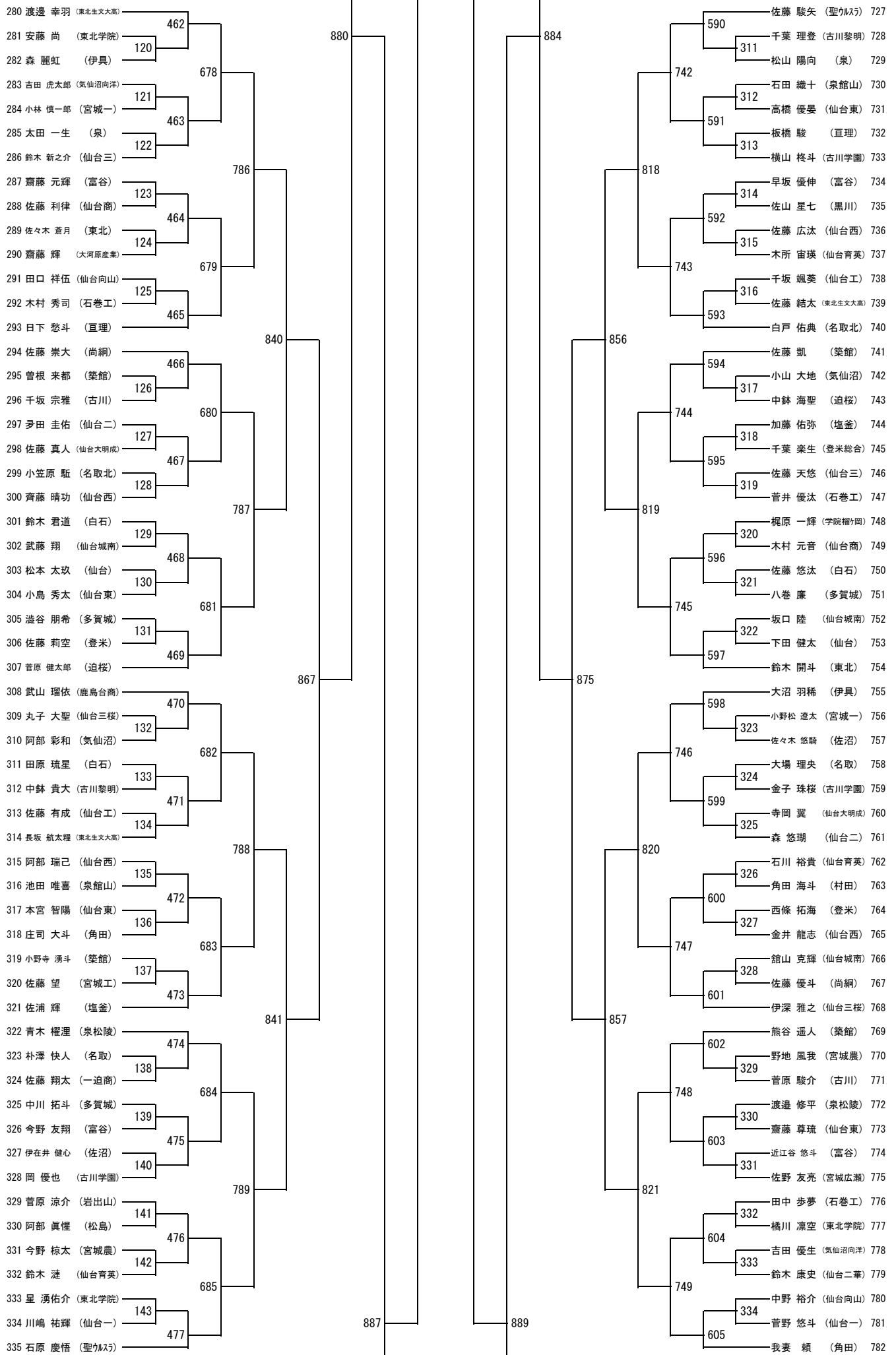


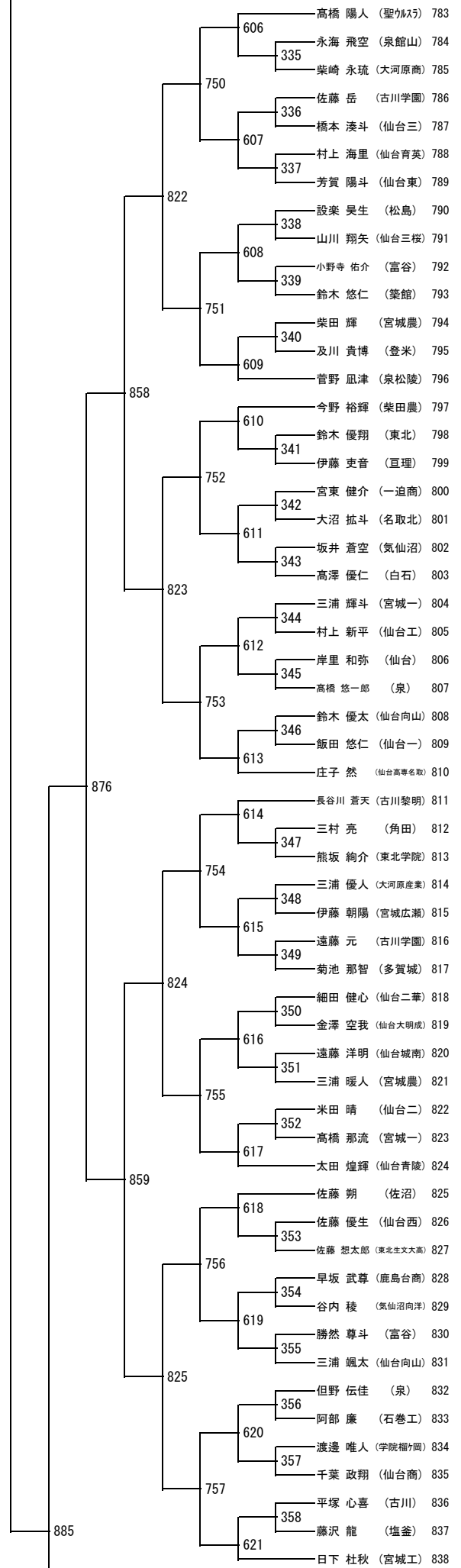
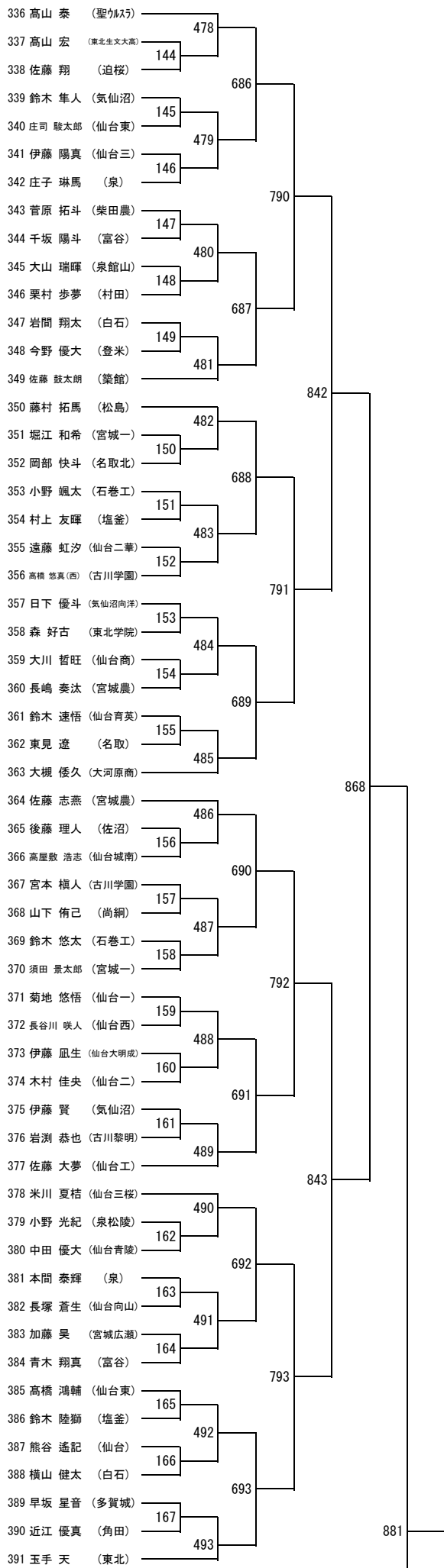


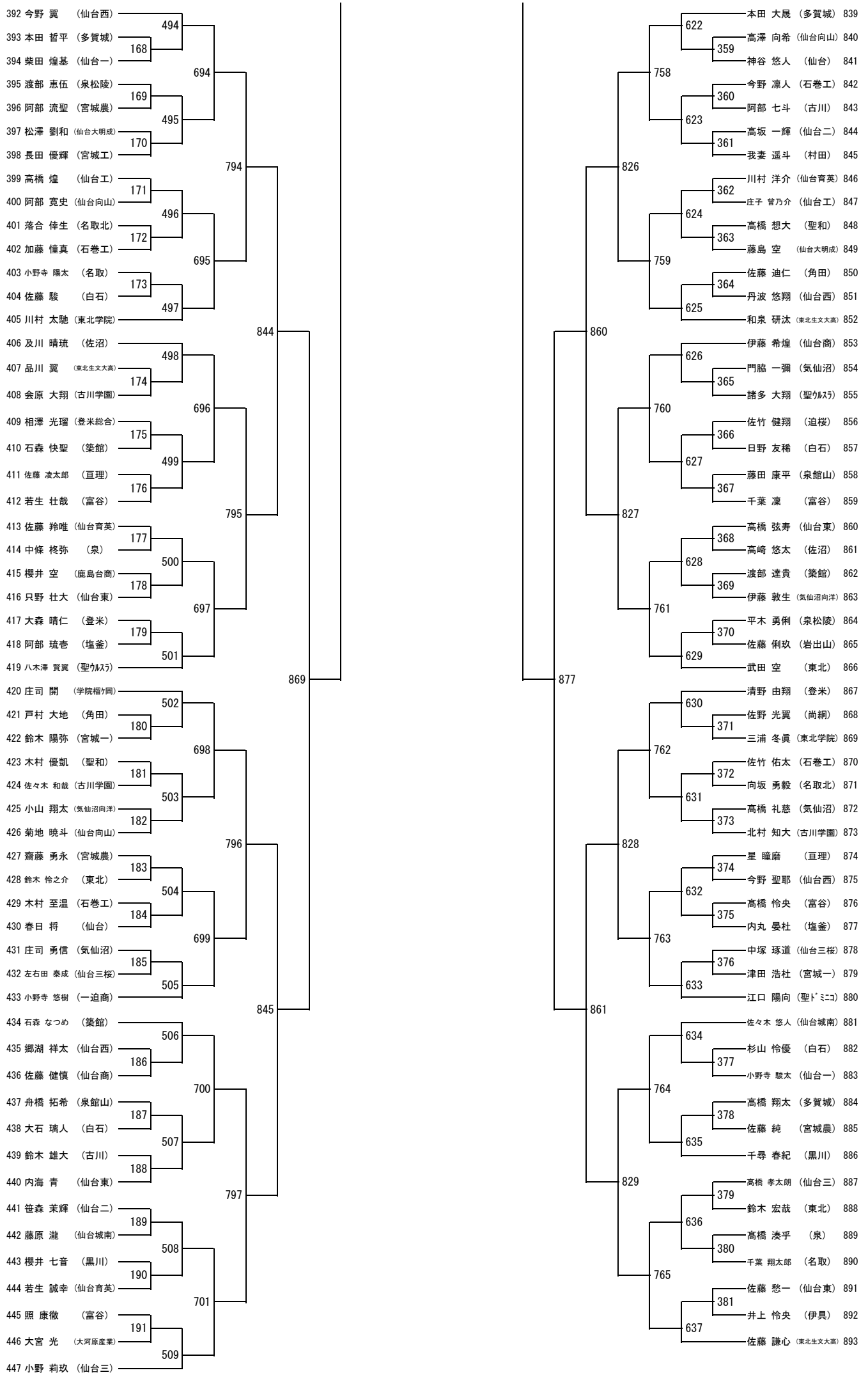












女子 タイムテーブル

8月7日(月)

会場:仙台市宮城野体育館

	1	2	3	4	5	6	7	8	9	10	11	12	13	14	15	16	
9:15	GD1	GD2	GD3	GD4	GD5	GD6	GD7	GD8	GD9	GD10	GD27	GD28	GD29	GD30	GD31	GD32	
	GD11	GD12	GD13	GD14	GD15	GD16	GD17	GD18	GD19	GD20	GD33	GD34	GD35	GD36	GD37	GD38	
10:00	GD21	GD22	GD23	GD24	GD25	GD26		GD42	GD43	GD44	GD39	GD40	GD41		GD122	GD123	
	GD45	GD46	GD47	GD48	GD49	GD50	GD51	GD52	GD53	GD54	GD124	GD125	GD126	GD127	GD128	GD129	
	GD55	GD56	GD57	GD58	GD59	GD60	GD61	GD62	GD63	GD64	GD130	GD131	GD132	GD133	GD134	GD135	
	GD65	GD66	GD67	GD68	GD69	GD70	GD71	GD72	GD73	GD74	GD136	GD137	GD138	GD139	GD140	GD141	
11:00	GD75	GD76	GD77	GD78	GD79	GD80	GD81	GD82	GD83	GD84	GD142	GD143	GD144	GD145	GD146	GD147	
	GD85	GD86	GD87	GD88	GD89	GD90	GD91	GD92	GD93	GD94	GD148	GD149	GD150	GD151	GD152	GD153	
	GD95	GD96	GD97	GD98	GD99	GD100	GD101	GD102	GD103	GD104	GD154	GD155	GD156	GD157	GD158	GD159	
12:00	GD105	GD106	GD107	GD108	GD109	GD110	GD111	GD112	GD113	GD114	GD160	GD161	GD162	GD163	GD164	GD165	
	GD115	GD116	GD117	GD118	GD119	GD120	GD121		GD170	GD171	GD166	GD167	GD168	GD169		GD210	
	GD172	GD173	GD174	GD175	GD176	GD177	GD178	GD179	GD180	GD181	GD211	GD212	GD213	GD214	GD215	GD216	
13:00	GD182	GD183	GD184	GD185	GD186	GD187	GD188	GD189	GD190	GD191	GD217	GD218	GD219	GD220	GD221	GD222	
	GD192	GD193	GD194	GD195	GD196	GD197	GD198	GD199	GD200	GD201	GD223	GD224	GD225	GD226	GD227	GD228	
	GD202	GD203	GD204	GD205	GD206	GD207	GD208	GD209		GD234	GD229	GD230	GD231	GD232	GD233		
14:00	GD235	GD236	GD237	GD238	GD239	GD240	GD241	GD242	GD243	GD244	GD254	GD255	GD256	GD257	GD258	GD259	
	GD245	GD246	GD247	GD248	GD249	GD250	GD251	GD252	GD253		GD260	GD261	GD262	GD263	GD264	GD265	
	GD266	GD267	GD268	GD269	GD270	GD271	GD272	GD273	GD274	GD275		GS49	GS50	GS51	GS52	GS53	
	GD276	GD277	GD278	GD279	GD280	GD281						GS54	GS55	GS56	GS57	GS58	GS59
15:00	<b>GD282</b>	<b>GD283</b>	<b>GD284</b>	<b>GD285</b>	<b>GD286</b>	<b>GD287</b>	<b>GD288</b>	<b>GD289</b>				GS60	GS61	GS62	GS63	GS64	GS65
	GS1	GS2	GS3	GS4	GS5	GS6	GS7	GS8	GS9	GS10	GS66	GS67	GS68	GS69	GS70	GS71	
	GS11	GS12	GS13	GS14	GS15	GS16	GS17	GS18	GS19	GS20	GS72	GS73	GS74	GS75	GS76	GS77	
16:00	<b>GD290</b>	<b>GD291</b>	<b>GD292</b>	<b>GD293</b>		GS21	GS22	GS23	GS24	GS25	GS78	GS79	GS80	GS81	GS82	GS83	
	GS26	GS27	GS28	GS29	GS30	GS31	GS32	GS33	GS34	GS35	GS84	GS85	GS86	GS87	GS88	GS89	
	GS36	GS37	GS38	GS39	GS40	GS41	GS42	GS43	GS44	GS45	GS90	GS91	GS92	GS93	GS94	GS95	
	GS46	GS47	GS48		GS117	GS118	GS119	GS120	GS121	GS122	GS96	GS97	GS98	GS99	GS100	GS101	
17:00	GS123	GS124	GS125	GS126	GS127	GS128	GS129	GS130	GS131	GS132	GS102	GS103	GS104	GS105	GS106	GS107	
	GS133	GS134	GS135	GS136	GS137	GS138	GS139	GS140	GS141	GS142	GS108	GS109	GS110	GS111	GS112	GS113	
	GS143	GS144	GS145	GS146	GS147	GS148					GS114	GS115	GS116				

高校(女子) タイムテーブル

8月8日(火)

会場:仙台市宮城野体育館

	1	2	3	4	5	6	7	8	9	10	11	12	13	14	15	16
9:00	<b>GD294</b>	<b>GD295</b>		GS149	GS150	GS151	GS152	GS153	GS154	GS155	GS285	GS286	GS287	GS288	GS289	GS290
	GS156	GS157	GS158	GS159	GS160	GS161	GS162	GS163	GS164	GS165	GS291	GS292	GS293	GS294	GS295	GS296
	<b>GD296</b>	<b>GD297</b>		GS166	GS167	GS168	GS169	GS170	GS171	GS172	GS297	GS298	GS299	GS300	GS301	GS302
10:00	GS173	GS174	GS175	GS176	GS177	GS178	GS179	GS180	GS181	GS182	GS303	GS304	GS305	GS306	GS307	GS308
	GS183	GS184	GS185	GS186	GS187	GS188	GS189	GS190	GS191	GS192	GS309	GS310	GS311	GS312	GS313	GS314
	GS193	GS194	GS195	GS196	GS197	GS198	GS199	GS200	GS201	GS202	GS315	GS316	GS317	GS318	GS319	GS320
	GS203	GS204	GS205	GS206	GS207	GS208	GS209	GS210	GS211	GS212	GS321	GS322	GS323	GS324	GS325	GS326
11:00	GS213	GS214	GS215	GS216	GS217	GS218	GS219	GS220	GS221	GS222	GS327	GS328	GS329	GS330	GS331	GS332
	GS223	GS224	GS225	GS226	GS227	GS228	GS229	GS230	GS231	GS232	GS333	GS334	GS335	GS336	GS337	GS338
	GS233	GS234	GS235	GS236	GS237	GS238	GS239	GS240	GS241	GS242	GS339	GS340	GS341	GS342	GS343	GS344
12:00	GS243	GS244	GS245	GS246	GS247	GS248	GS249	GS250	GS251	GS252	GS345	GS346	GS347	GS348	GS349	GS350
	GS253	GS254	GS255	GS256	GS257	GS258	GS259	GS260	GS261	GS262	GS351	GS352	GS353	GS354	GS355	GS356
	GS263	GS264	GS265	GS266	GS267	GS268	GS269	GS270	GS271	GS272	GS357	GS358	GS359	GS360	GS361	GS362
	GS273	GS274	GS275	GS276	GS277	GS278	GS279	GS280	GS281	GS282	GS363	GS364	GS365	GS366	GS367	GS368
13:00	GS283	GS284		GS373	GS374	GS375	GS376	GS377	GS378	GS379	GS369	GS370	GS371	GS372		GS457
	GS380	GS381	GS382	GS383	GS384	GS385	GS386	GS387	GS388	GS389	GS458	GS459	GS460	GS461	GS462	GS463
	GS390	GS391	GS392	GS393	GS394	GS395	GS396	GS397	GS398	GS399	GS464	GS465	GS466	GS467	GS468	GS469
14:00	GS400	GS401	GS402	GS403	GS404	GS405	GS406	GS407	GS408	GS409	GS470	GS471	GS472	GS473	GS474	GS475
	GS410	GS411	GS412	GS413	GS414	GS415	GS416	GS417	GS418	GS419	GS476	GS477	GS478	GS479	GS480	GS481
	GS420	GS421	GS422	GS423	GS424	GS425	GS426	GS427	GS428	GS429	GS482	GS483	GS484	GS485	GS486	GS487
	GS430	GS431	GS432	GS433	GS434	GS435	GS436	GS437	GS438	GS439	GS488	GS489	GS490	GS491	GS492	GS493
15:00	GS440	GS441	GS442	GS443	GS444	GS445	GS446	GS447	GS448	GS449	GS494	GS495	GS496	GS497	GS498	GS499
	GS450	GS451	GS452	GS453	GS454	GS455	GS456		GS501	GS502	GS500		GS543	GS544	GS545	GS546
	GS503	GS504	GS505	GS506	GS507	GS508	GS509	GS510	GS511	GS512	GS547	GS548	GS549	GS550	GS551	GS552
16:00	GS513	GS514	GS515	GS516	GS517	GS518	GS519	GS520	GS521	GS522	GS553	GS554	GS555	GS556	GS557	GS558
	GS523	GS524	GS525	GS526	GS527	GS528	GS529	GS530	GS531	GS532	GS559	GS560	GS561	GS562	GS563	GS564
	GS533	GS534	GS535	GS536	GS537	GS538	GS539	GS540	GS541	GS542		GS586	GS587	GS588	GS589	GS590
17:00		GS565	GS566	GS567	GS568	GS569	GS570	GS571	GS572	GS573	GS591	GS592	GS593	GS594	GS595	GS596
	GS574	GS575	GS576	GS577	GS578	GS579	GS580	GS581	GS582	GS583						
	GS584	GS585														

**GD** の試合は21ポイントマッチ

男子・女子 タイムテーブル

8月9日(水)

会場: 仙台市宮城野体育館

	1	2	3	4	5	6	7	8	9	10
9:00	BS862	BS863	BS864	BS865	BS866	BS867	BS868	BS869	BS870	BS871
	BS872	BS873	BS874	BS875	BS876	BS877	GS597	GS598	GS599	GS600
	GS601	GS602	GS603	GS604	GS605	GS606	GS607	GS608	GS609	GS610
10:00	GS611	GS612								
	BS878	BS879	BS880	BS881	BS882	BS883	BS884	BS885		
	GS613	GS614	GS615	GS616	GS617	GS618	GS619	GS620		
11:00										
	GS621	GS622	GS623	GS624		BS886	BS887	BS888	BS889	
12:00										
	GS625	GS626				BS890	BS891			
13:00										
	GS627	GS628				BS892	BS893			

BS GS の試合は21ポイントマッチ

固定審判割り当て

8/7(月)・8(火)【男子】

会場: セキスイハイムスーパーアリーナ

日・時間	コート	1	2	3	4	5	6	7	8	9	10	11	12	13	14	15	16	17	18	19	20	21	22
8/7(月)	前半	仙台一	仙台二	仙台三	宮城一	仙台三桜	仙台南山	仙台西	仙台東	泉	泉松陵	泉館山	富谷	仙台工	仙台商	塩釜	多賀城	東北学院	東北	仙台育英	仙台大明成	聖ウルスラ	東北生文大
	後半	仙台南	石巻工	古川	宮城一	築館	仙台南山	仙台西	仙台東	泉	佐沼	登米	富谷	気仙沼	気仙沼向洋	古川学園	多賀城	宮城農	名取北	仙台育英	白石	角田	東北生文大
8/8(火)	前半	仙台南	石巻工	古川	宮城一	築館	仙台南山	仙台西	仙台東	泉	佐沼	登米	富谷	気仙沼	気仙沼向洋	古川学園	多賀城	宮城農	名取北	仙台育英	白石	聖ウルスラ	東北生文大
	後半	仙台一	仙台二	仙台三	宮城一	仙台三桜	仙台南山	仙台西	仙台東	泉	泉松陵	泉館山	富谷	仙台工	仙台商	塩釜	多賀城	東北学院	東北	仙台育英	仙台大明成	角田	東北生文大

8/7(月)・8(火)【女子】

会場: 仙台市宮城野体育館

日・時間	コート	1	2	3	4	5	6	7	8	9	10	11	12	13	14	15	16
8/7(月)	前半	角田	亘理	名取	宮城農	名取北	登米登米総合	仙台二華	松島	白石	ウルスラ	常盤木	仙台青陵	富谷	石巻桜坂	古川学園	古川黎明
	後半	多賀城	仙台東	仙台西	宮城学院 白百合	聖尚綱	仙台二	泉	宮城一	仙台一	仙台南山	泉館山	仙台三桜	富谷	石巻桜坂	古川学園	古川黎明
8/8(火)	前半	仙台育英	学院榴ヶ岡	名取	岩出山 中新田	築館	塩釜	仙台商	松島	白石	東北	泉館山	仙台三桜	古川	石巻桜坂	古川学園	古川黎明
	後半	多賀城	仙台東	仙台西	宮城学院 白百合	聖尚綱	仙台二	泉	宮城一	仙台一	仙台南山	泉館山	仙台三桜	富谷	宮城広瀬	仙台三	泉松陵

8/9(水)【女子: 1~5コート, 男子: 6~10コート】

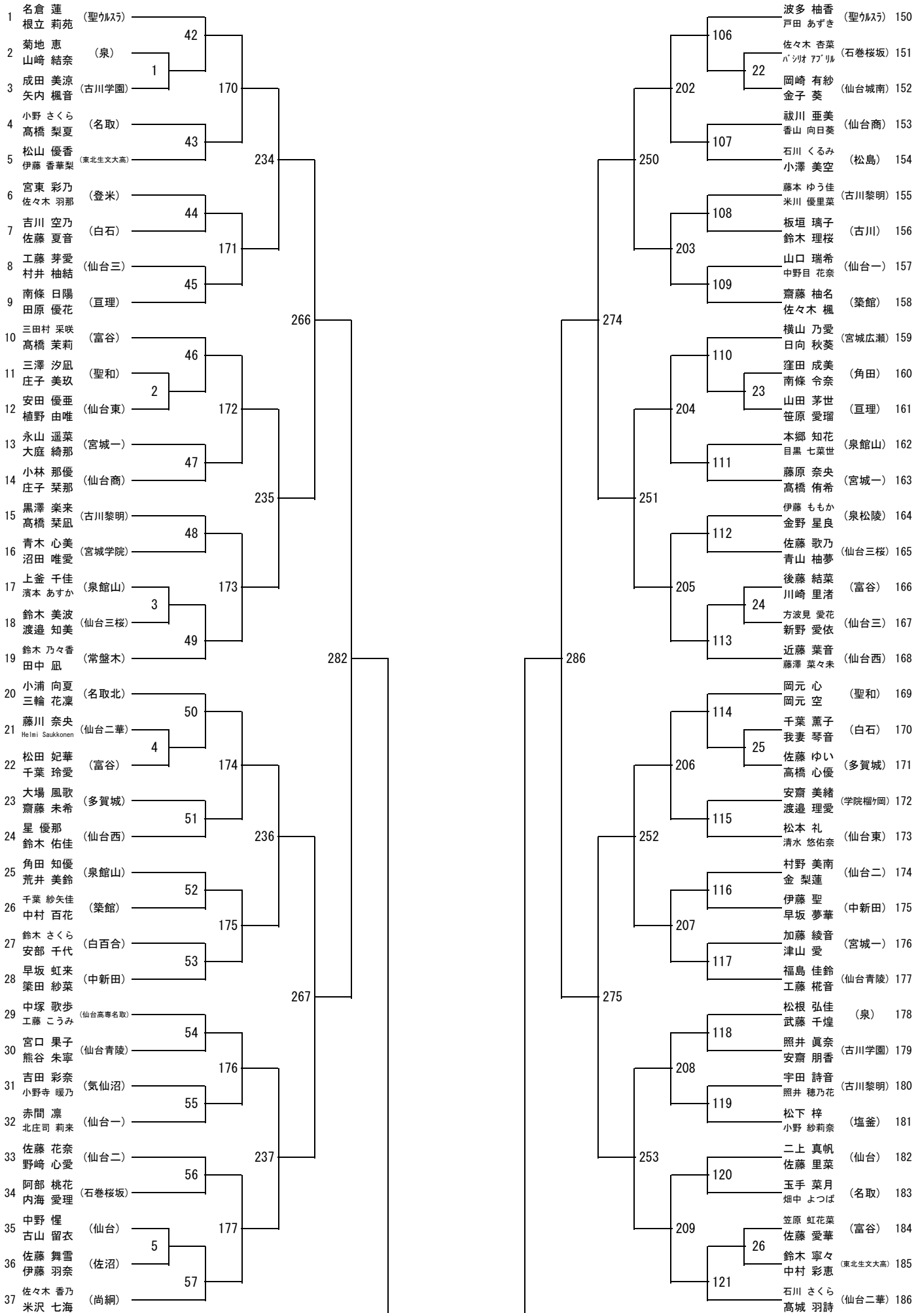
会場: 仙台市宮城野体育館

日・時間	コート	1	2	3	4	5	6	7	8	9	10
8/9(水)	全日	宮城一	仙台二	東北生文大	仙台商	塩釜	仙台三	仙台	多賀城	宮城工	東北学院

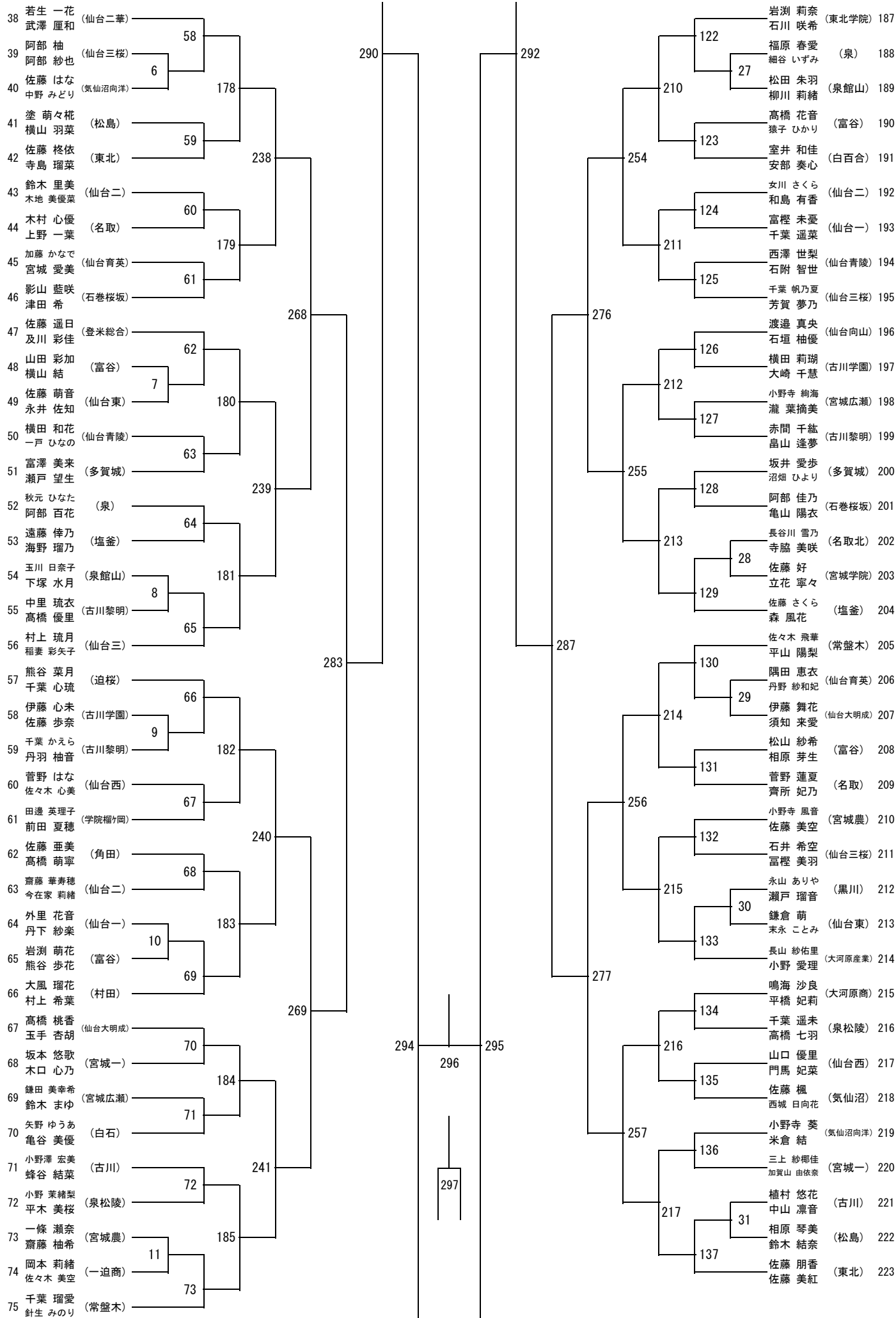
上級生が主審、線審を行ってください。練習時間の計測は主審が行ってください。  
選手がそろったら速やかに試合を開始してください。

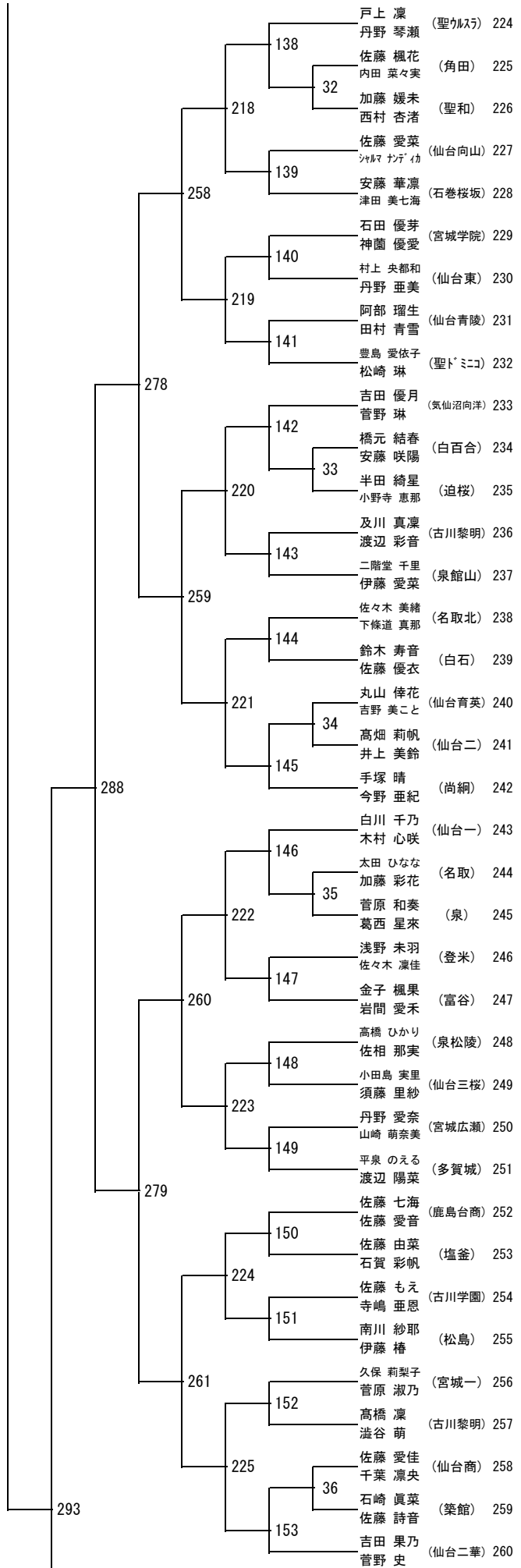
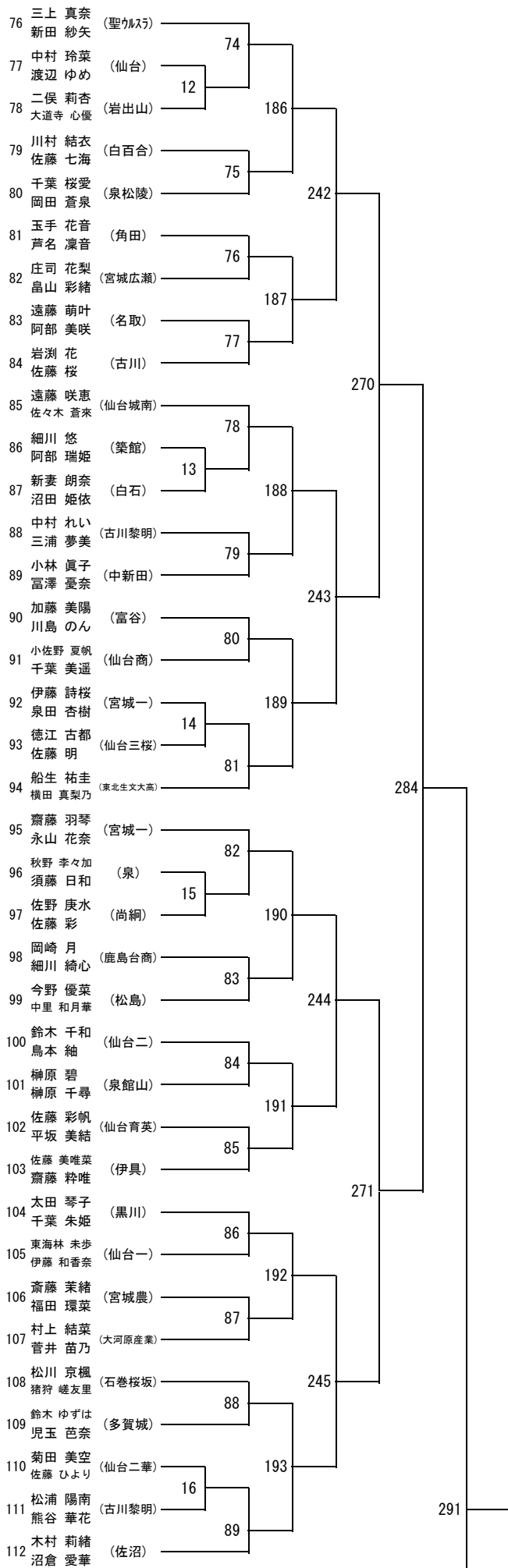
高校女子ダブルス (GD297)

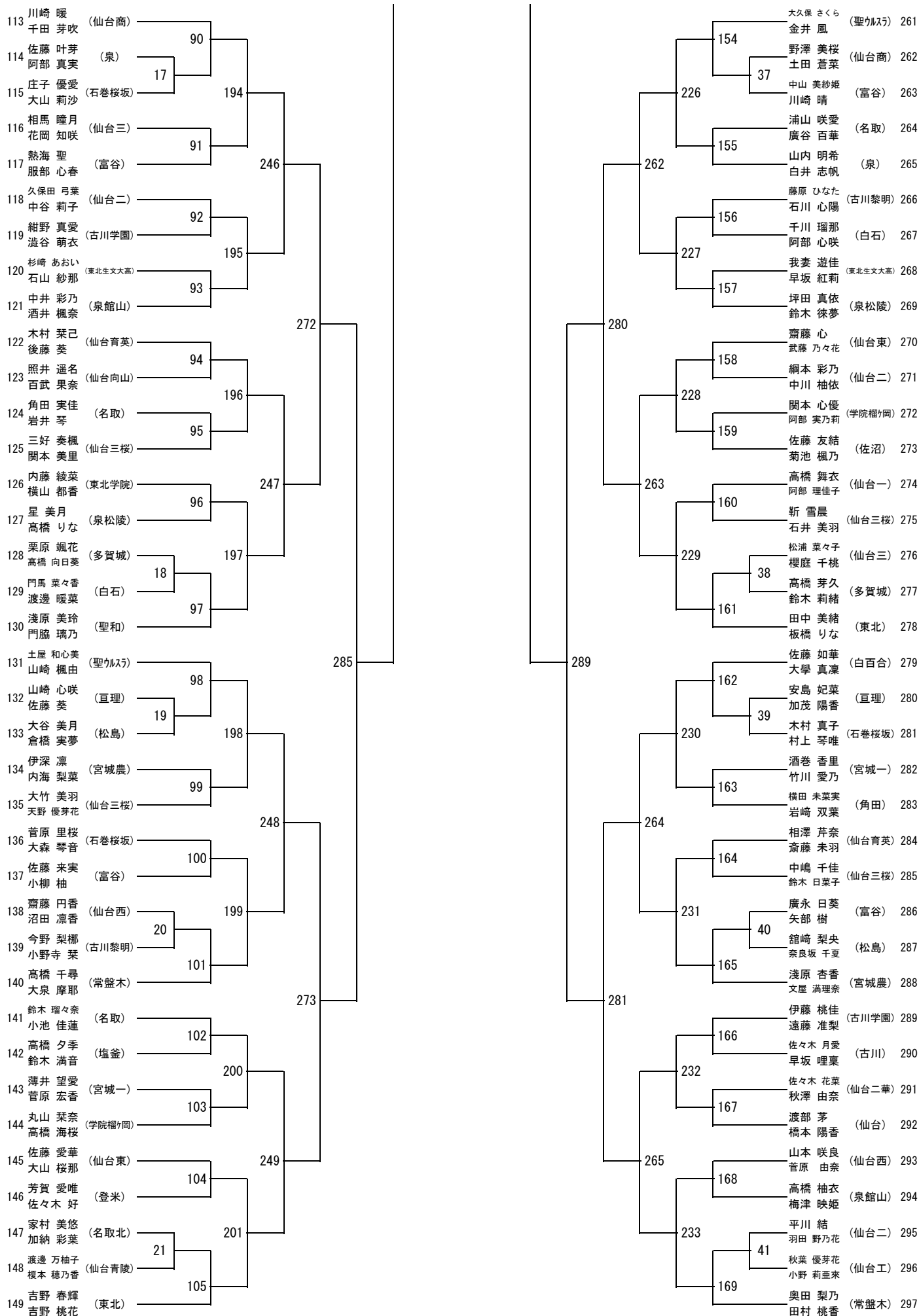
令和5年度 宮城県ジュニアバドミントン選手権大会 兼 宮城県高等学校新人大会バドミントン競技1次予選会





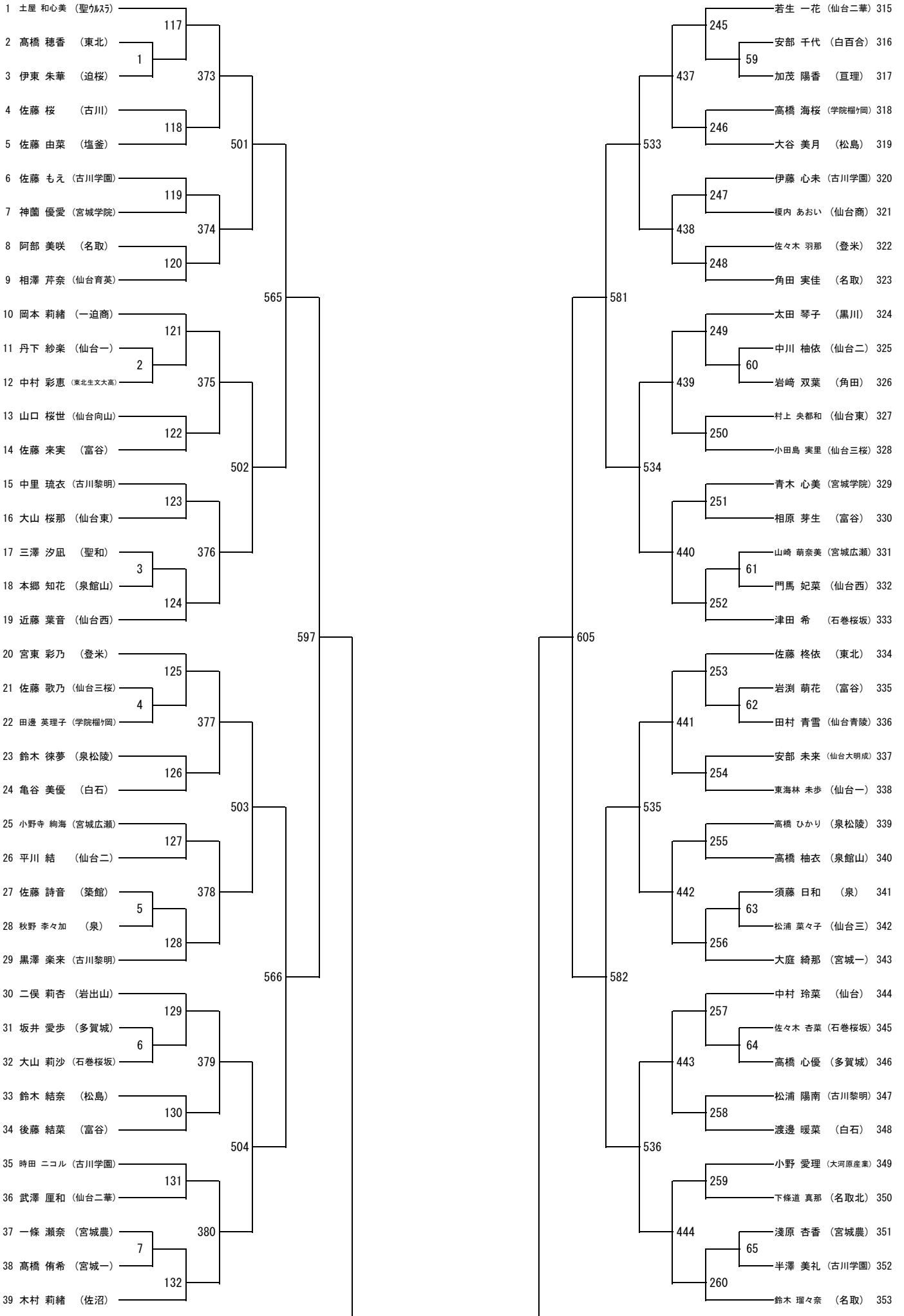


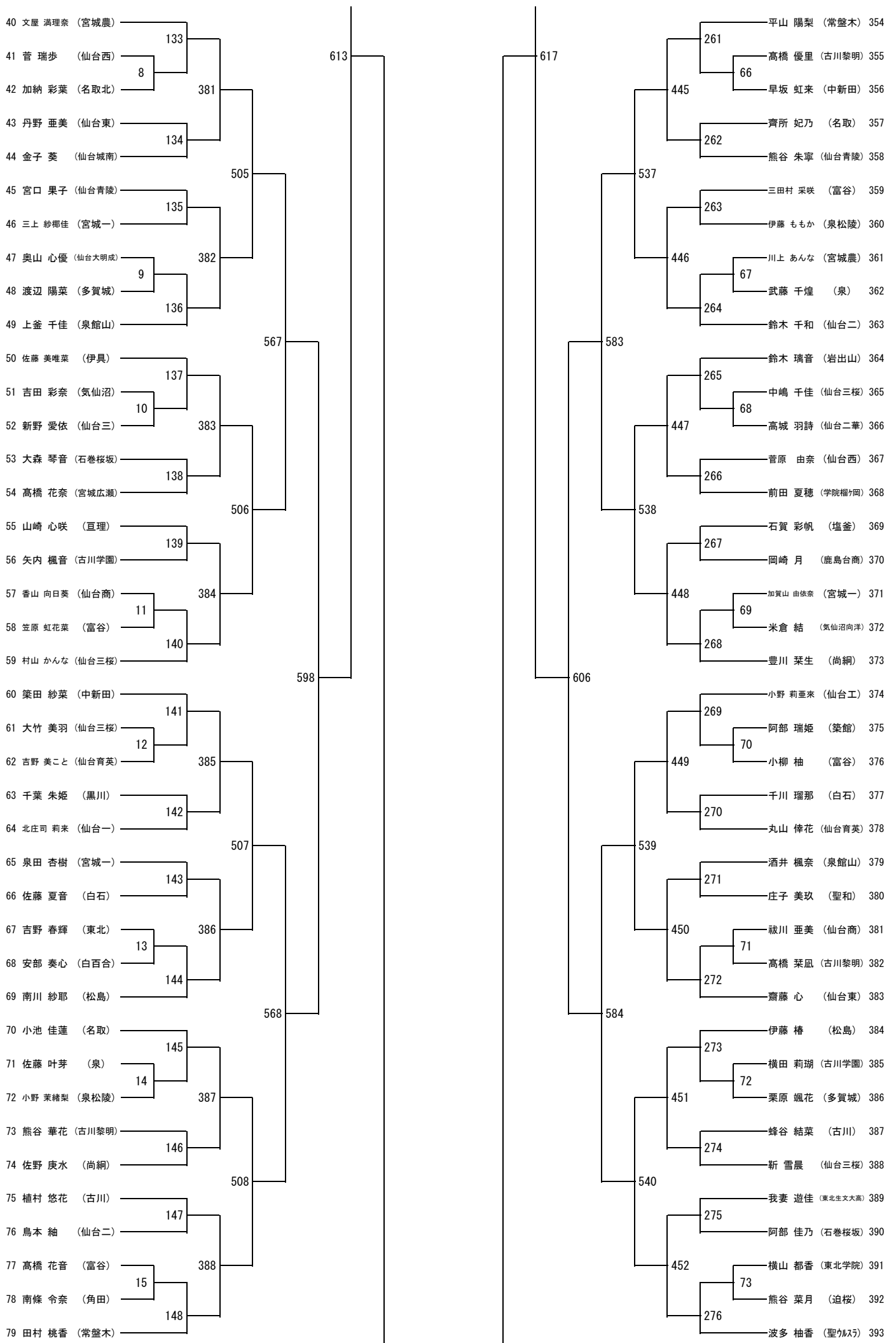


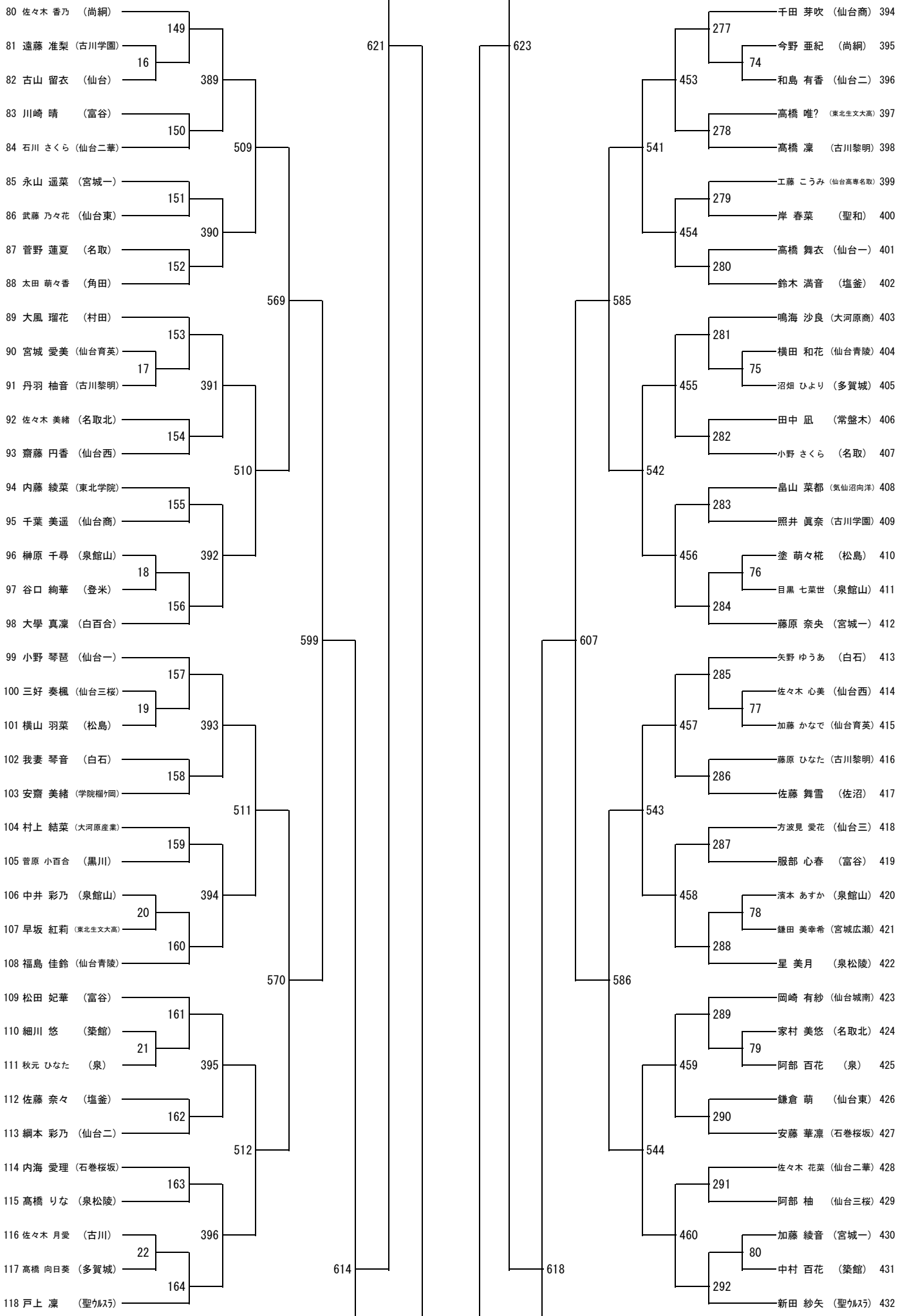


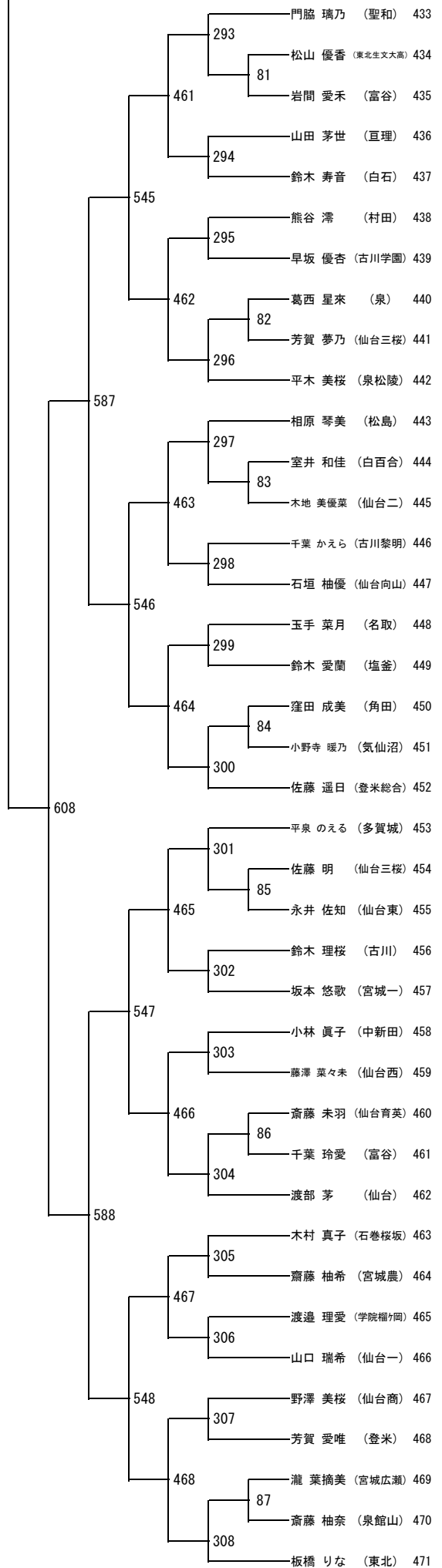
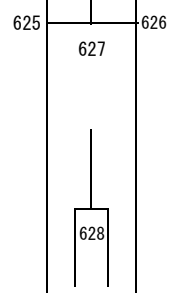
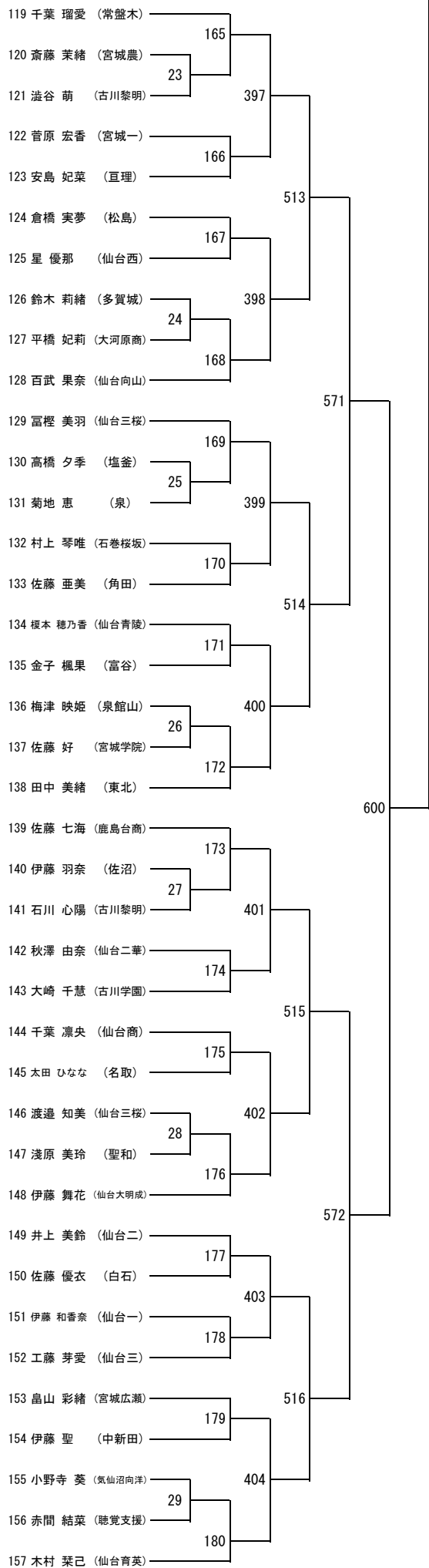
高校女子シングルス (GS628)

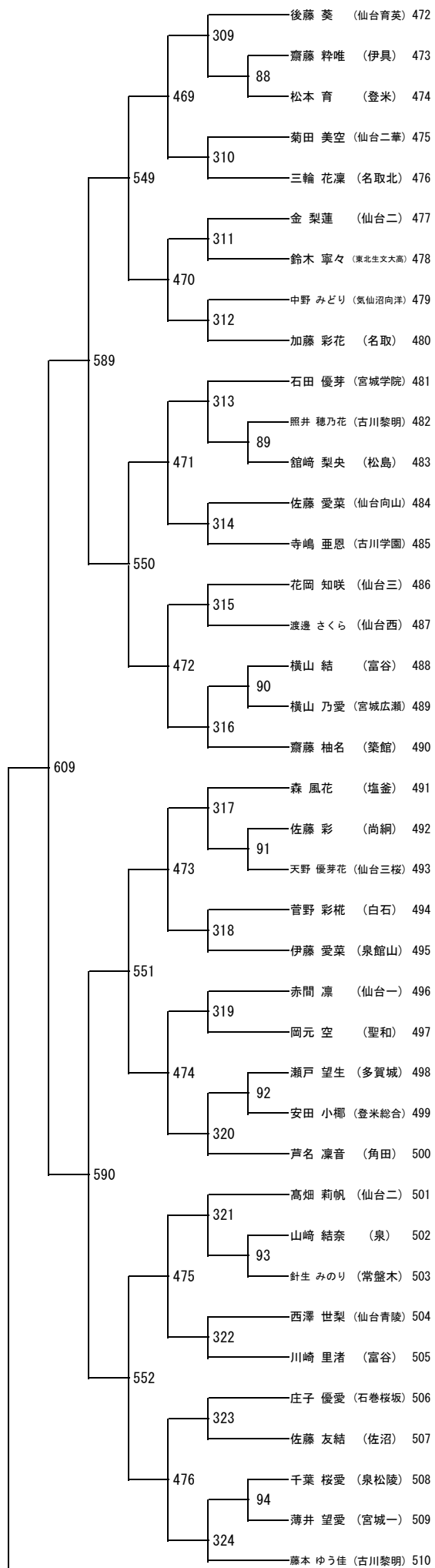
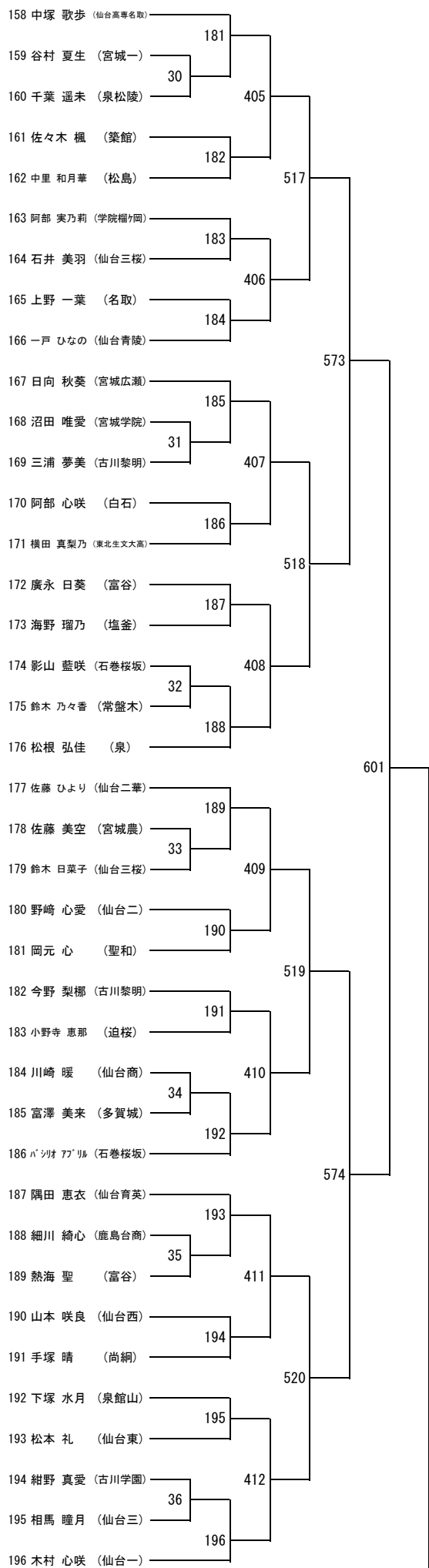
令和5年度 宮城県ジュニアバドミントン選手権大会 兼 宮城県高等学校新人大会バドミントン競技1次予選会



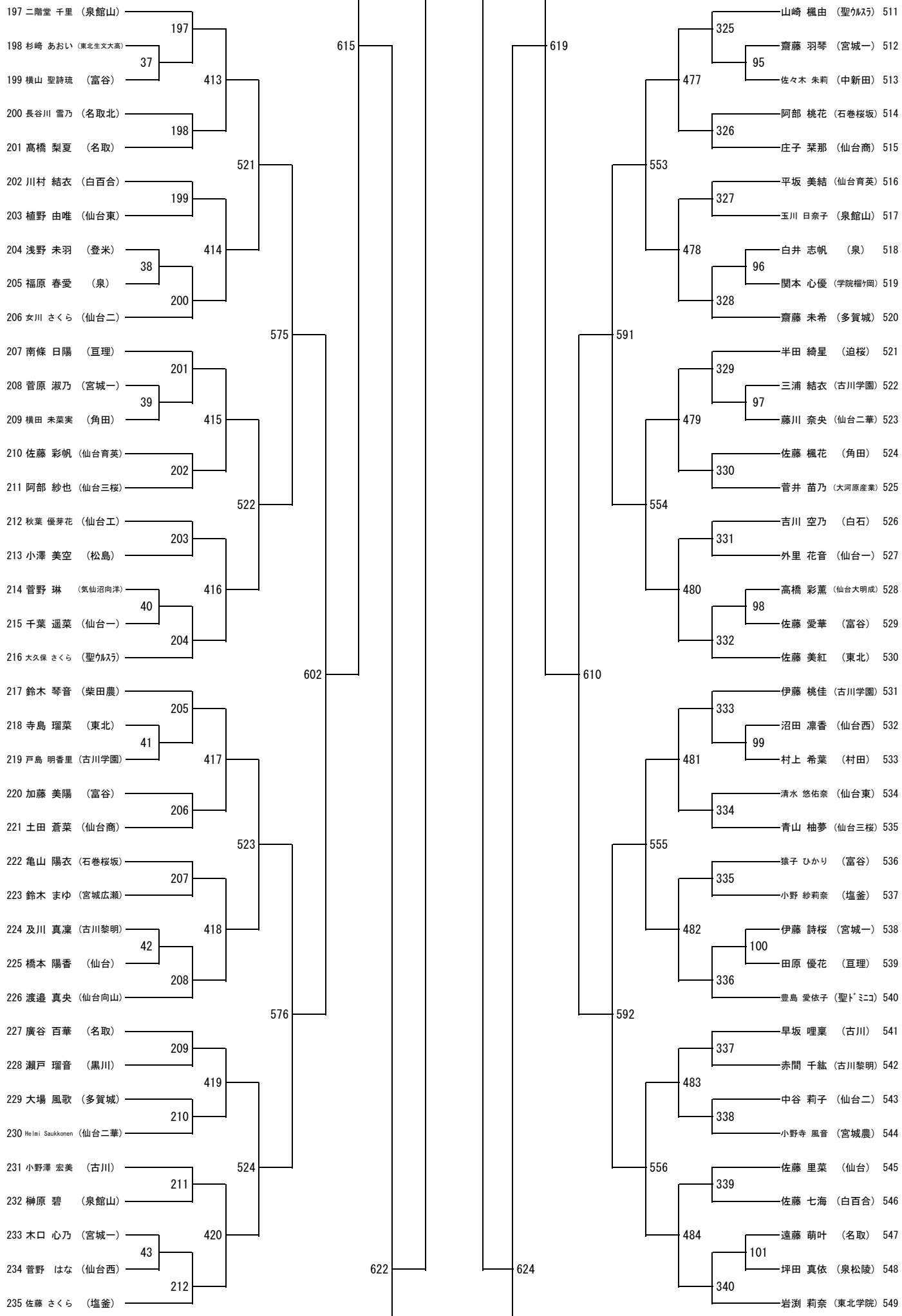


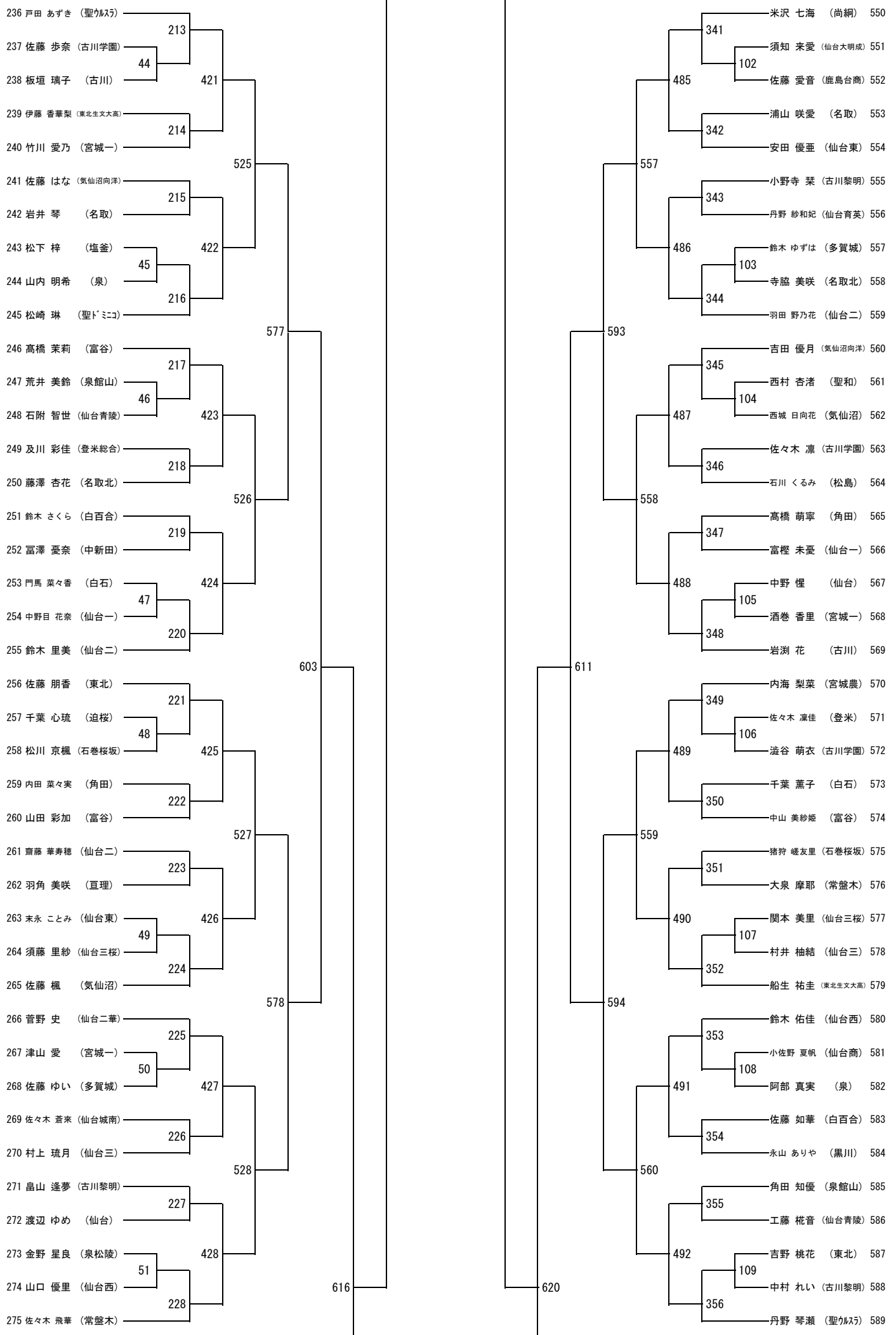


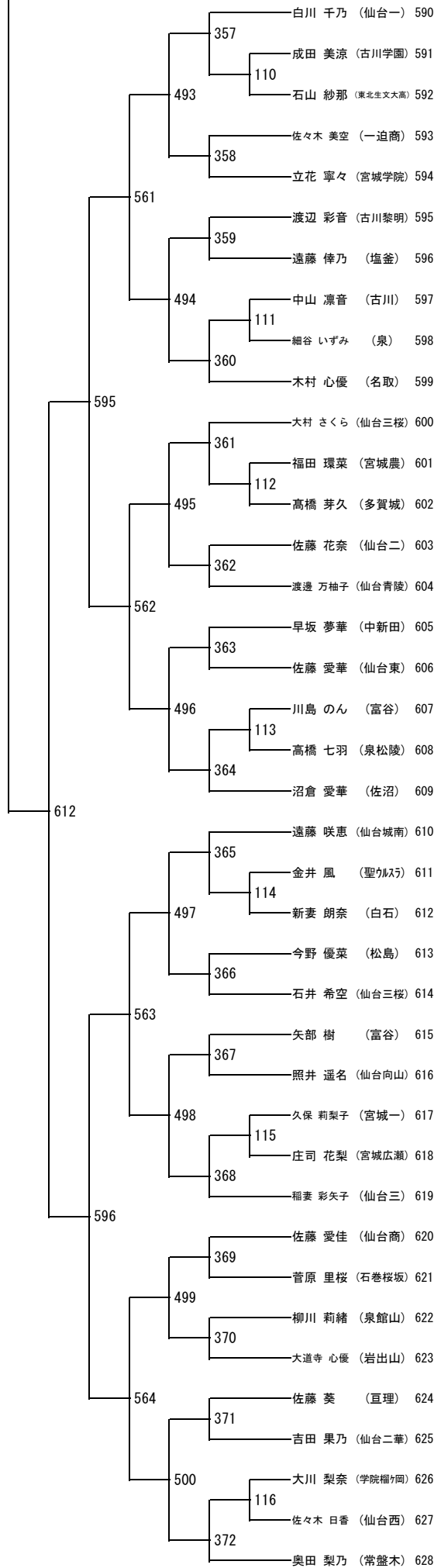
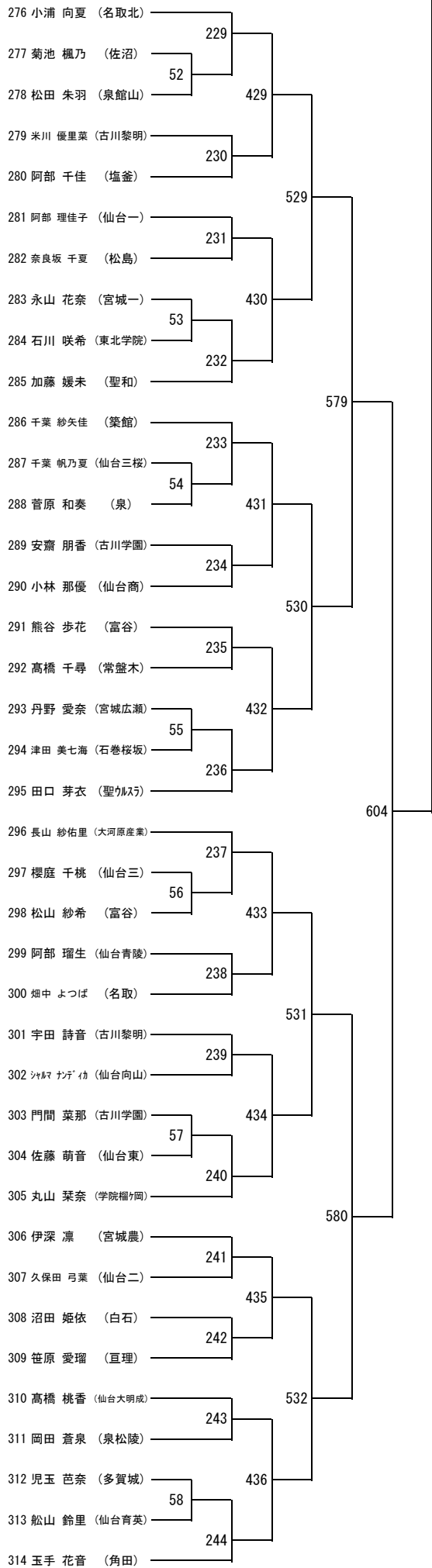












## 競技・審判上の注意

### 【全般的事項】

- この大会は、現行の公益財団法人全国高等学校体育連盟が定めた大会実施要項及び公益財団法人日本バドミントン協会競技規則、大会運営規程、並びに公認審判員規程により行います。
- 審判は、固定制で行います。主審1名、線審2名、得点係1名を、原則として上級生が担当してください。ただし準々決勝以上の試合は、主審を公認審判員が担当し、線審4名と得点係1名を割り当て校または補助員校が担当します。
- 試合の進行は、試合番号順を原則として行います。ただし、試合の進行状況に応じて、試合の順番・開始時刻・コートを変更することがあります。放送には十分注意してください。
- 試合を連続して行う場合のインターバルは10分を確保します。
- 各試合中のインターバルについては次のとおりです。
  - ゲーム中に、ポイントが先行するサイドのスコアが15ポイントマッチのときは8点、21ポイントマッチのときは11点になったときに60秒を超えないインターバルを認めます。
  - ゲーム間は120秒を超えないインターバルを認めます。
  - インターバル中にアドバイスできるのは、同時に2人までです。
  - インターバル中はコートを離れることができますが、主審の「(コート番号)、20秒」のコールで、選手はコートに入ってください。
- コーチングシートを設けます。監督・コーチ・引率者(学校職員に限る)及び選手・マネージャーが使用できまなほ、生徒は1名に限ります。使用者は適切な服装と態度を心がけてください。
- 試合中の水分補給、汗ふき、シャトルの交換などは必ず主審の許可を得てください。なお、氷嚢の使用はインターバル中のみとします。また、以下の点に注意してください。
  - 容器は倒れてもこぼれないフタ付きボトルを使用し、**各自で用意したバッグ等**に入れてください。
  - 氷嚢は、コーチングシートで保冷バッグなどに入れ保管してください。
  - フロア内にクーラーボックスを持ち込むことはできません。
- サービスの遅延行為に関する判定は主審が行います。
- 主審が必要と認めた以外のプレーの中断は、一切認められません。
- 次のような違反行為に対しては厳正に対処します。(競技規則第16条・公認審判員規定第3条)
  - 監督・コーチがプレイヤーの注意をそらしたり、プレーを混乱させるようなことがあってはならない。
  - 審判員や観客、対戦者に対しての横柄な振る舞いや下品で無礼な態度、言動。  
**(相手チームへの誹謗中傷や威圧など)**
    - 体力回復を目的とした遅延に関する行為、または、アドバイスを受けるためにプレーを遅らせる行為。
    - インプレーの時に指示や助言をすること。
    - 主審の許可なしにコートを離れること。
    - 故意にシャトルに手を加えたり破損したりする行為。
    - 見苦しい着衣でプレーすること。
    - ラケットや身体でネットやコート施設を叩いたり、耳障りなかけ声や奇声を発するなどの不品行な振る舞い。
    - 競技場フロア外の応援者などからアドバイスを受けること。
- 競技で使用する上衣の背面中央に必ず「高等学校名・県名」を日本語で明記し、文字の色は上衣に鮮明に映えるものとします。ゼッケンを使用する場合は、白の布地で縦15cm・横30cmの大きさを基準とし、必ず4点留めすること。文字の色は黒色または濃紺色とします。
- 着用するものは、(公財)日本バドミントン協会検定品に限り認めます。
- 試合中のケガや病気についての判断は主審が行います。必要があれば主審がレフェリーを呼び、その判断に従うこととなります。コートに入ることを許されるのは、通常、医療補助員とレフェリー及びデビュティールフェリーだけに限られます。
- 審判の判定に「抗議」や「異議」を唱えることは一切認められません。判定に服さないときは、その試合を放棄したものとみなします。判定に疑問がある場合には、次のサービスが為される前に、主審に「質問」することができます。「質問」できるのは当該選手に限ります。試合終了後に、判定についての「異議」を申し立てたい場合には、文書でレフェリーに提出してください。
- 選手は試合終了後、選手同士だけでなく主審にも挨拶することを心がけてください。
- 朝の練習時間は設けません。ダブルス・シングルス共に、その日の最初の試合に限り、試合前に1分間の練習時間を設けます。**

### 【一般的な注意】

- 各競技会場の開場は8:00です。
- 競技関係者(選手、コーチ、引率者、マネージャー)及び主催者から許可を受けた者以外は、競技場内に立ち入らないでください。
- 競技場内では常に**IDカードを着用**してください(プレー時を除く)。
- 各競技会場では、履き物を競技用と屋外用にはっきり区別してください。
- 防犯上、貴重品をはじめ私物の管理は、各学校・各自で責任を持って行ってください。
- 部旗は、競技会場に男女各1枚ずつとし、競技・大会運営・観戦の妨げにならないよう、手すり等の最下部から掲示してください。
- 応援は、競技に支障をきたすことがないように配慮をお願いします。競技に支障があると競技役員長が判断した場合は、競技規則に基づき厳正に対処します。以下のような応援は禁止します。
  - 太鼓・ラッパ・笛など、鳴り物をならすこと。
  - うちわ・メガホンなどを利用すること。
  - サーブ時やラリー中にかげ声を出すこと。
  - 歌を歌うこと。
- フラッシュ・ストロボ等の発光する機器を用いての撮影は禁止します。また、会場施設内の電源(コンセント)の使用は禁止します。
- 競技場内では、携帯電話の電源を切るかマナーモードにしてください。また、主催者から許可を受けた者以外は競技場フロアでの携帯電話の使用は一切認めません。
- ゴミは各学校・各自が責任を持ってお持ち帰りください。
- 大会中に疾病・傷害があった場合、試合後は各自・各校で対応のうえ大会委員長へ報告をお願いします。
- 会場内でのラケットを使ったウォーミングアップは禁止します。**
- その他、各試合会場使用上の注意を遵守してください。