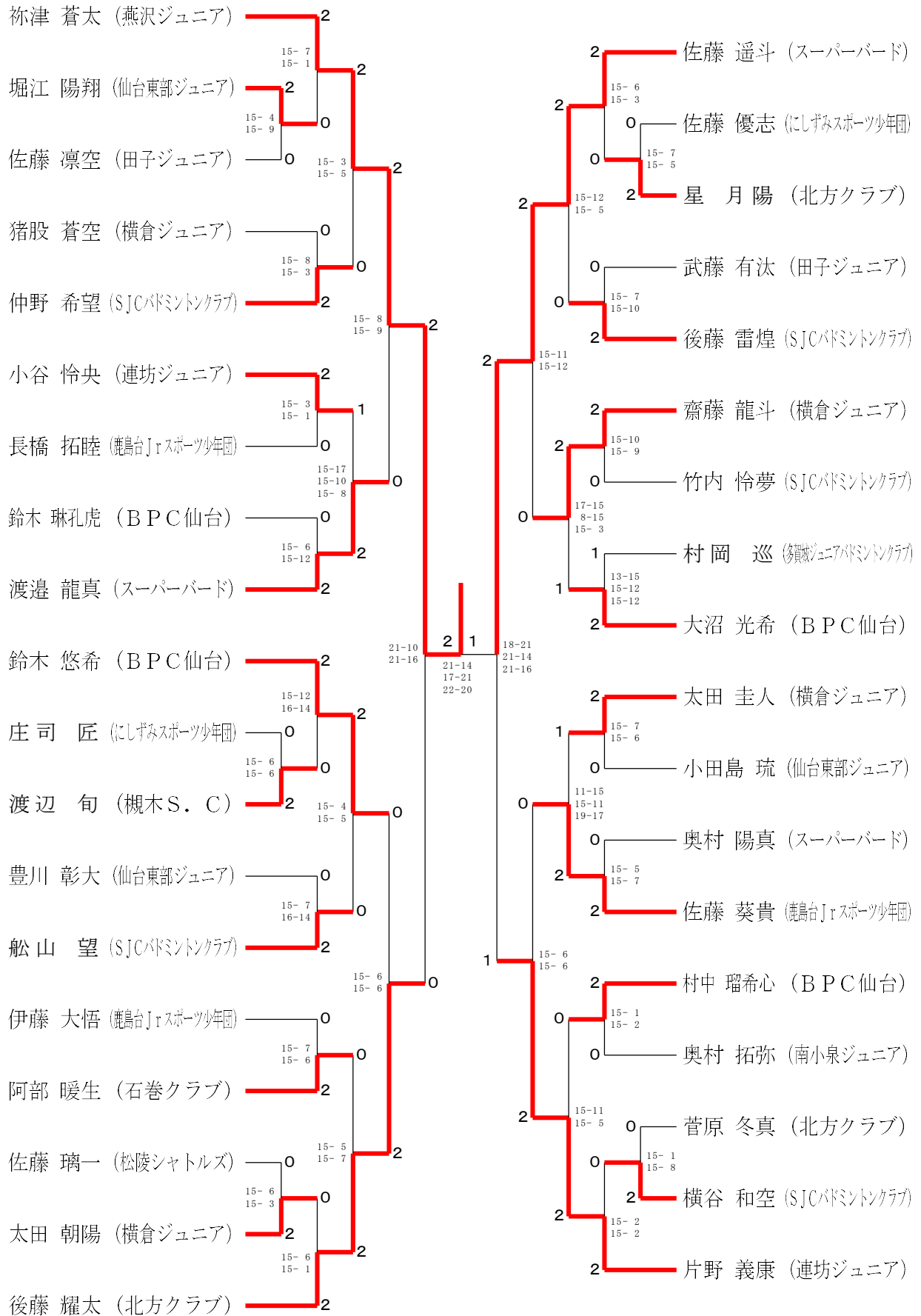


河北新報杯争奪令和5年度宮城県小学生バドミントン選手権大会

令和6年3月16日-17日 塩釜ガス体育館

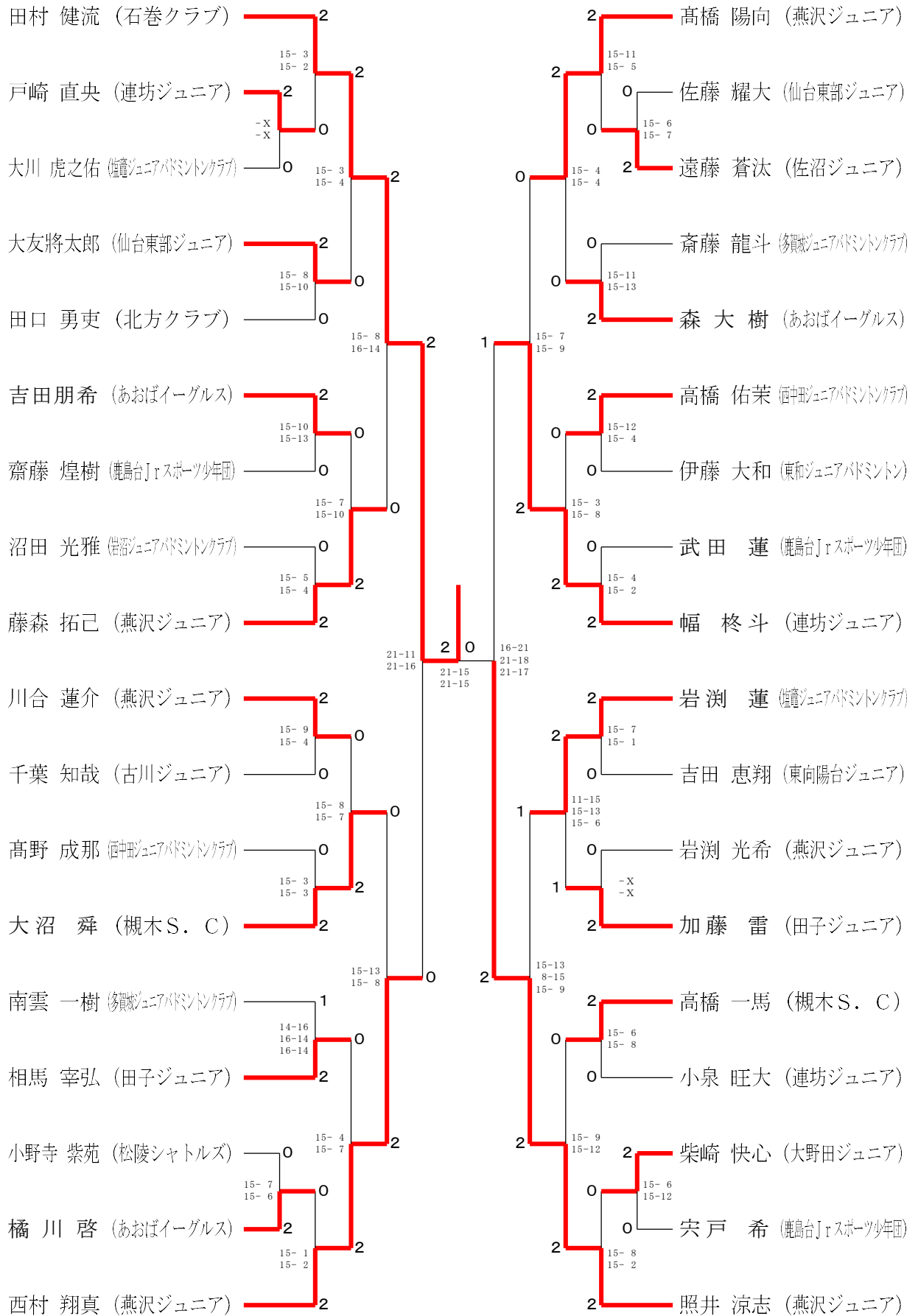
6年以下男子シングルス



河北新報杯争奪令和5年度宮城県小学生バドミントン選手権大会

令和6年3月16日-17日 塩釜ガス体育館

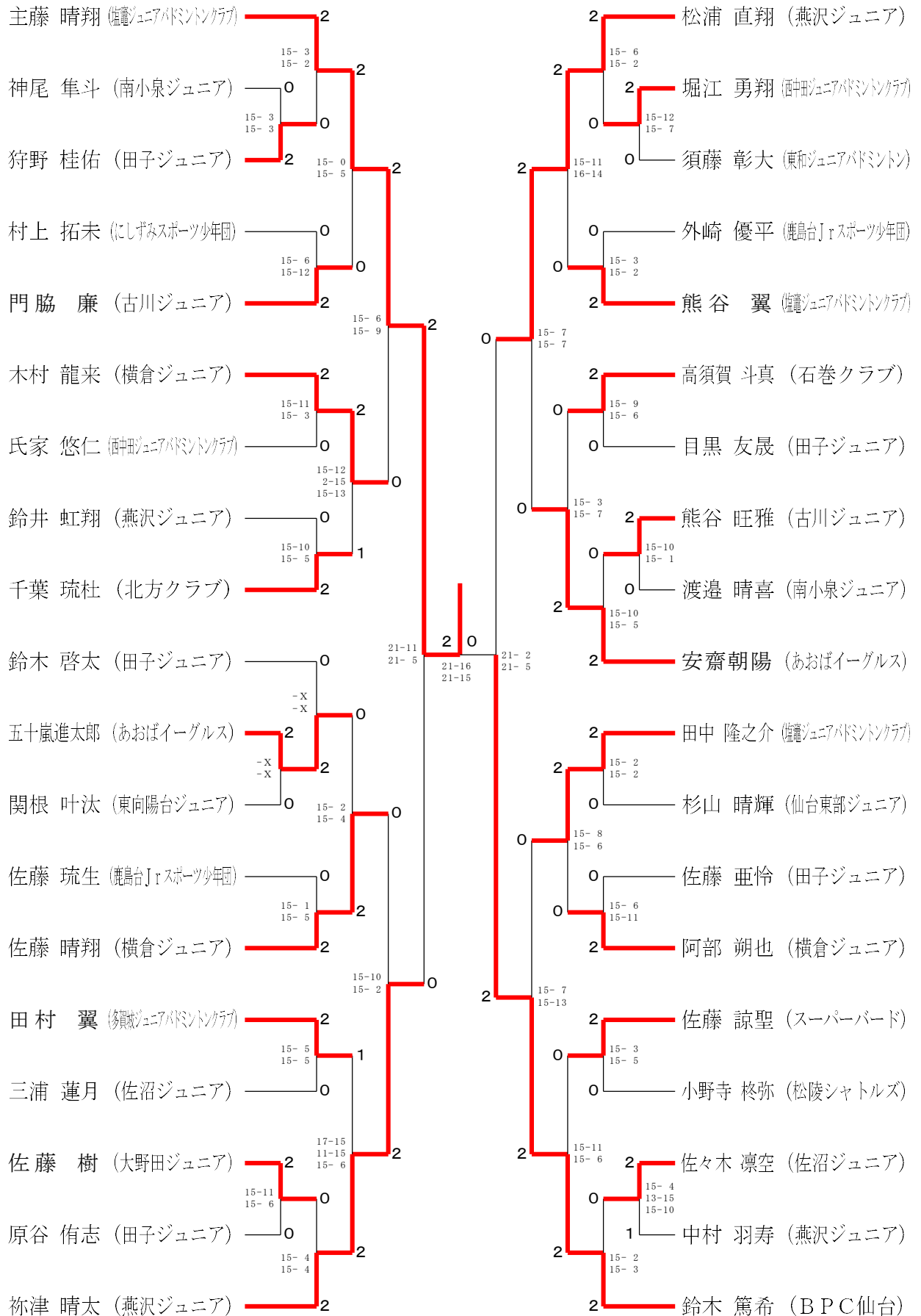
5年以下男子シングルス



河北新報杯争奪令和5年度宮城県小学生バドミントン選手権大会

令和6年3月16日-17日 塩釜ガス体育館

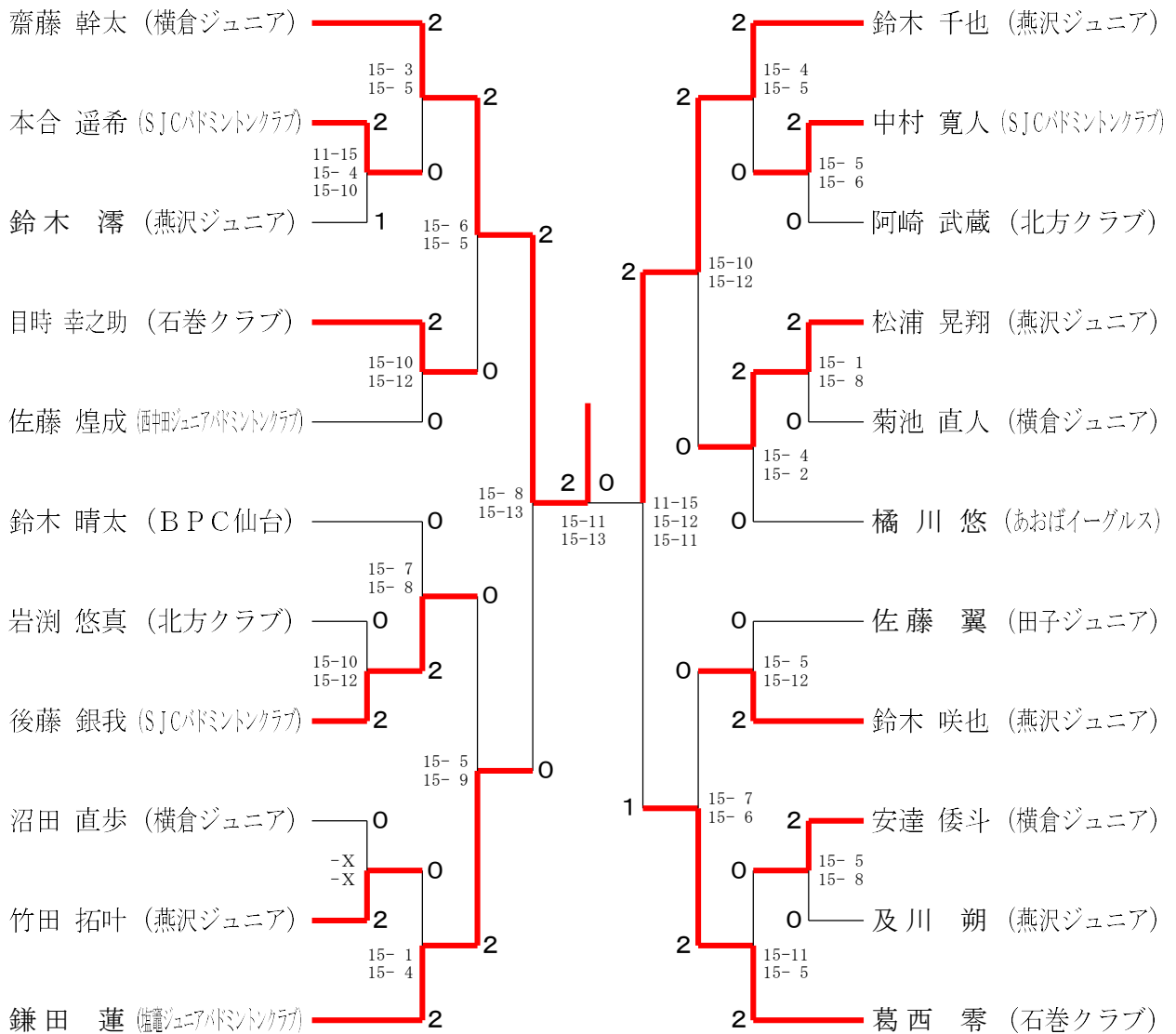
4年以下男子シングルス



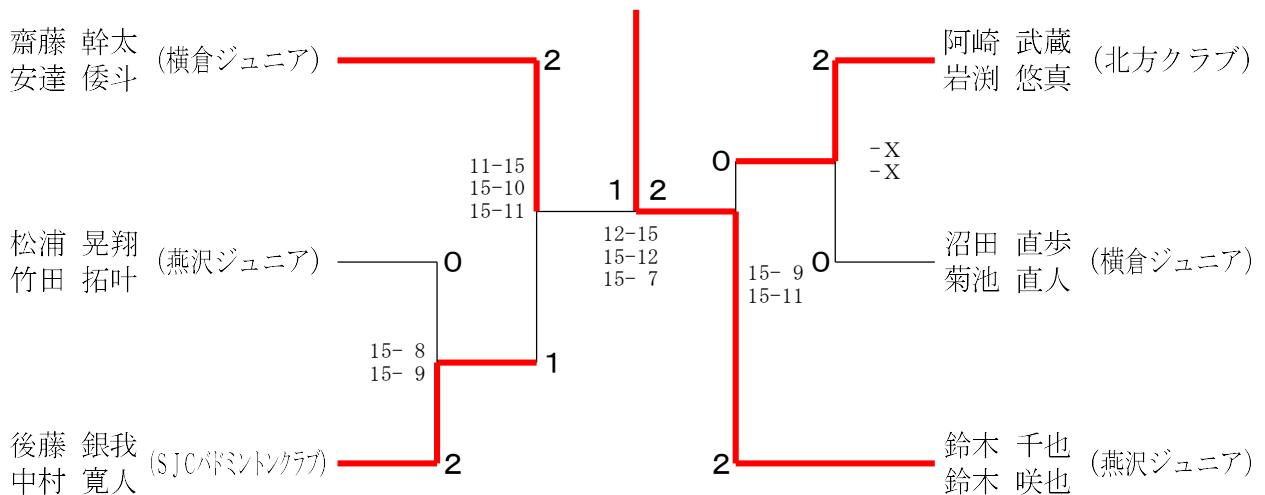
河北新報杯争奪令和5年度宮城県小学生バドミントン選手権大会

令和6年3月16日-17日 塩釜ガス体育館

2年以下男子シングルス



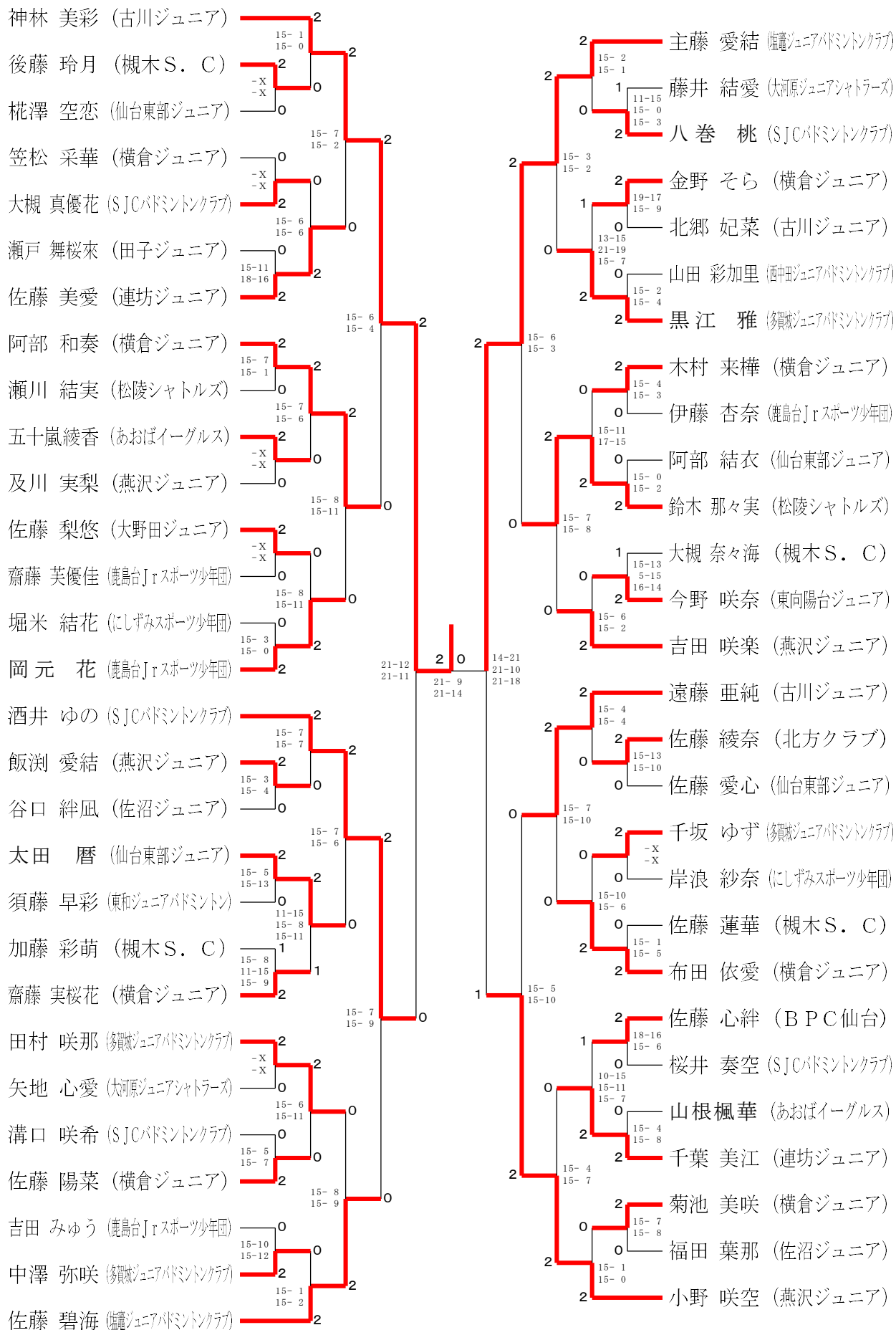
2年以下男子ダブルス



河北新報杯争奪令和5年度宮城県小学生バドミントン選手権大会

令和6年3月16日-17日 塩釜ガス体育館

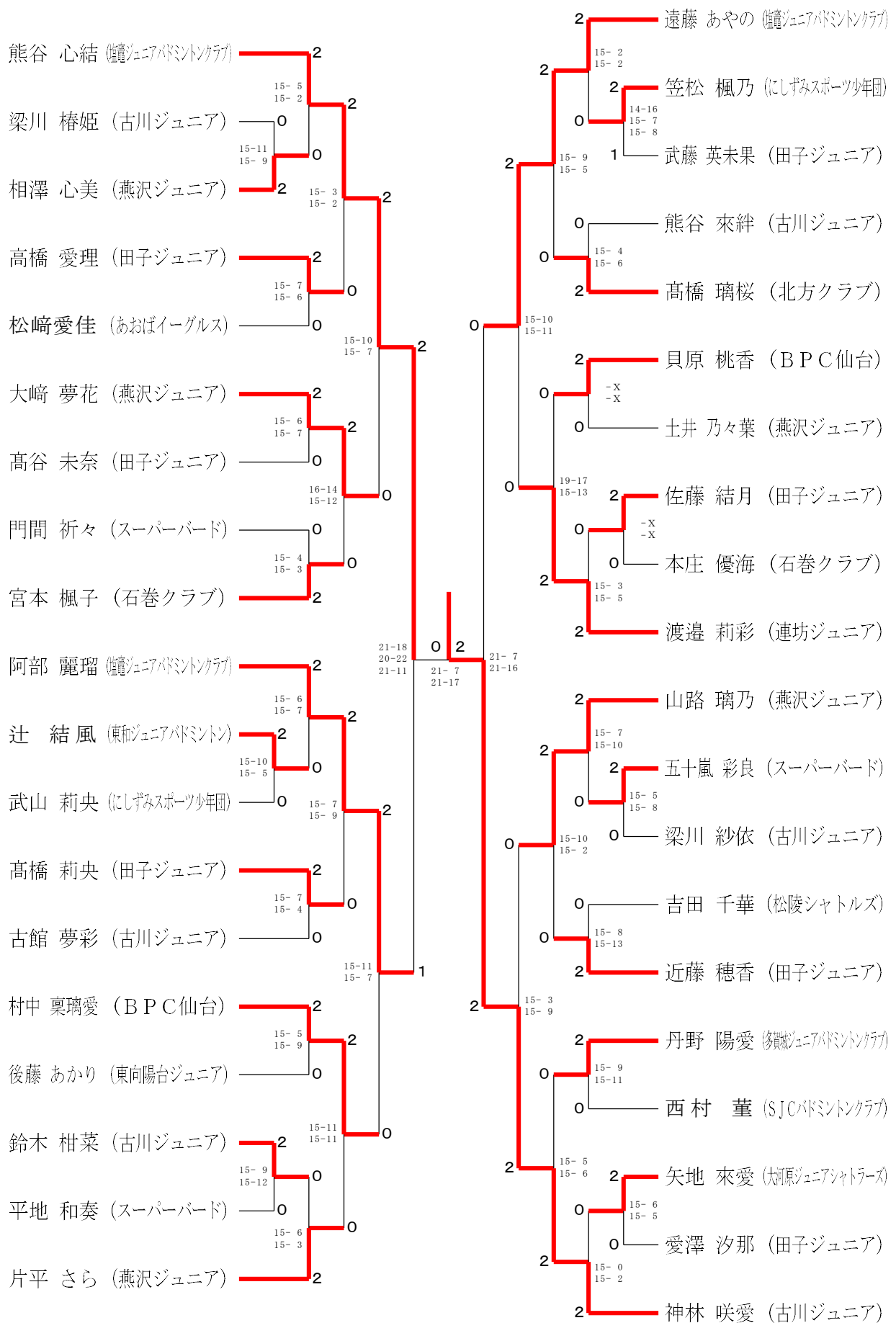
6年以下女子シングルス



河北新報杯争奪令和5年度宮城県小学生バドミントン選手権大会

令和6年3月16日-17日 塩釜ガス体育館

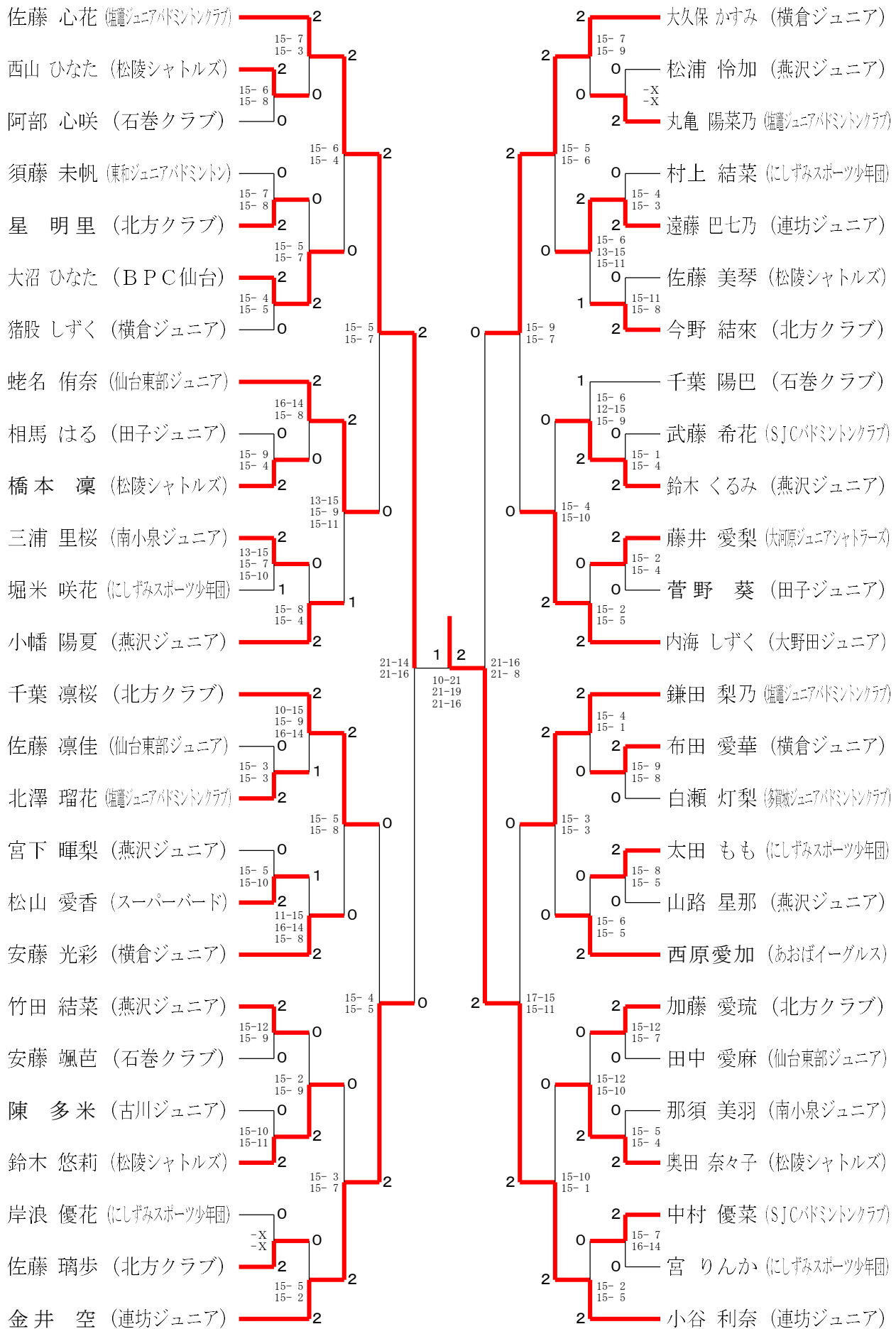
5年以下女子シングルス



河北新報杯争奪令和5年度宮城県小学生バドミントン選手権大会

令和6年3月16日-17日 塩釜ガス体育館

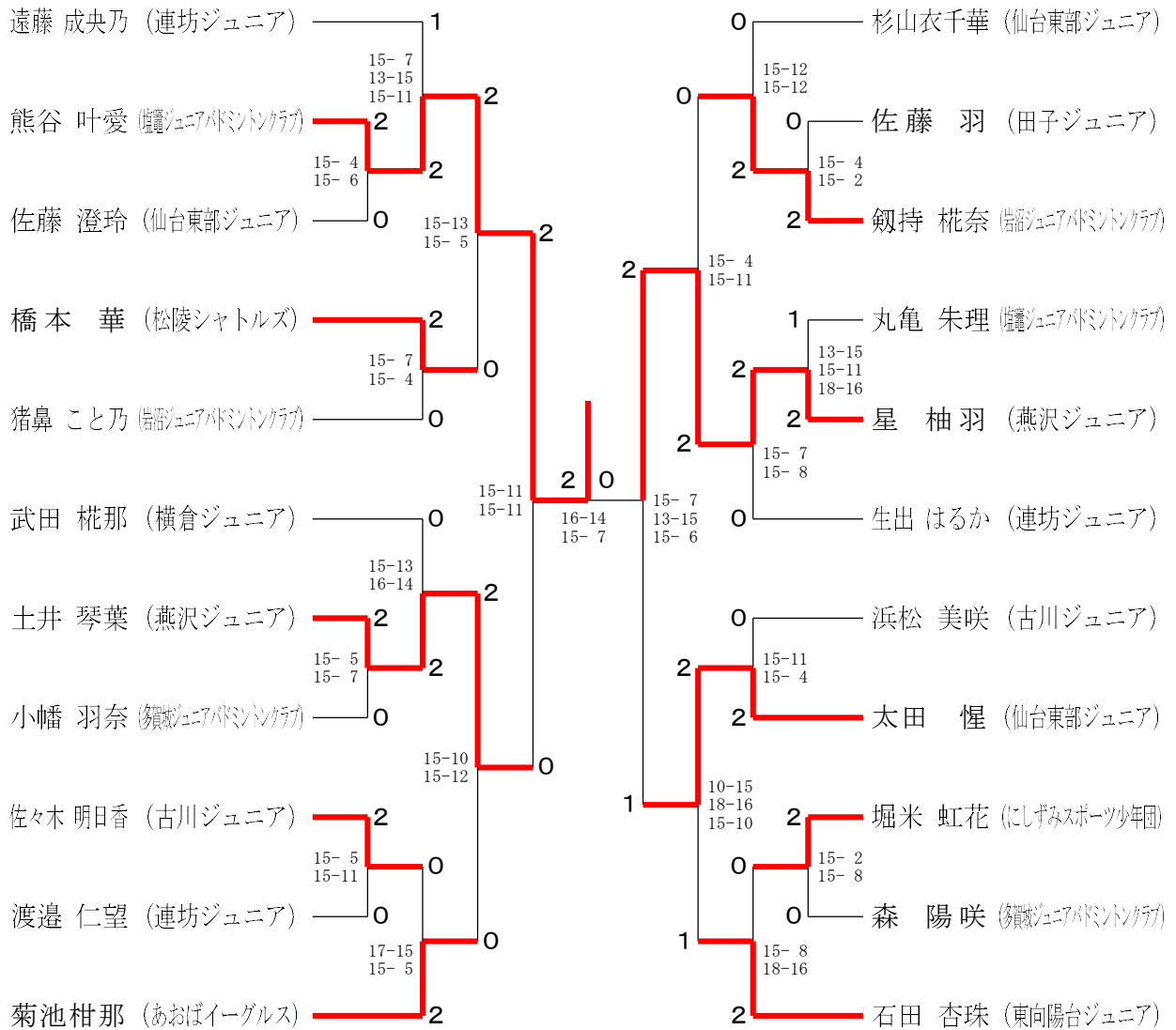
4年以下女子シングルス



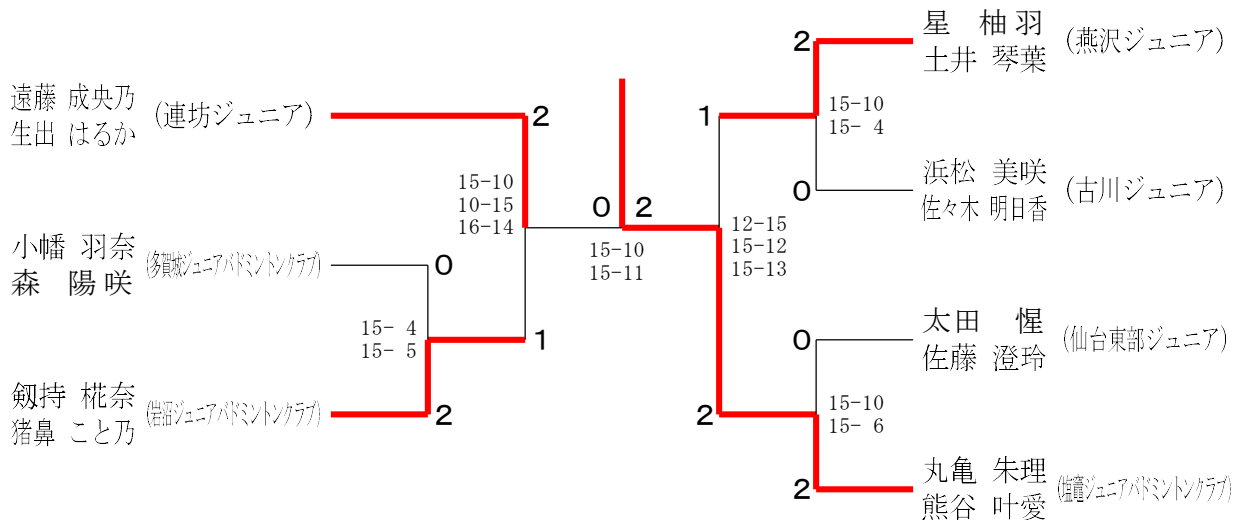
河北新報杯争奪令和5年度宮城県小学生バドミントン選手権大会

令和6年3月16日-17日 塩釜ガス体育館

2年以下女子シングルス



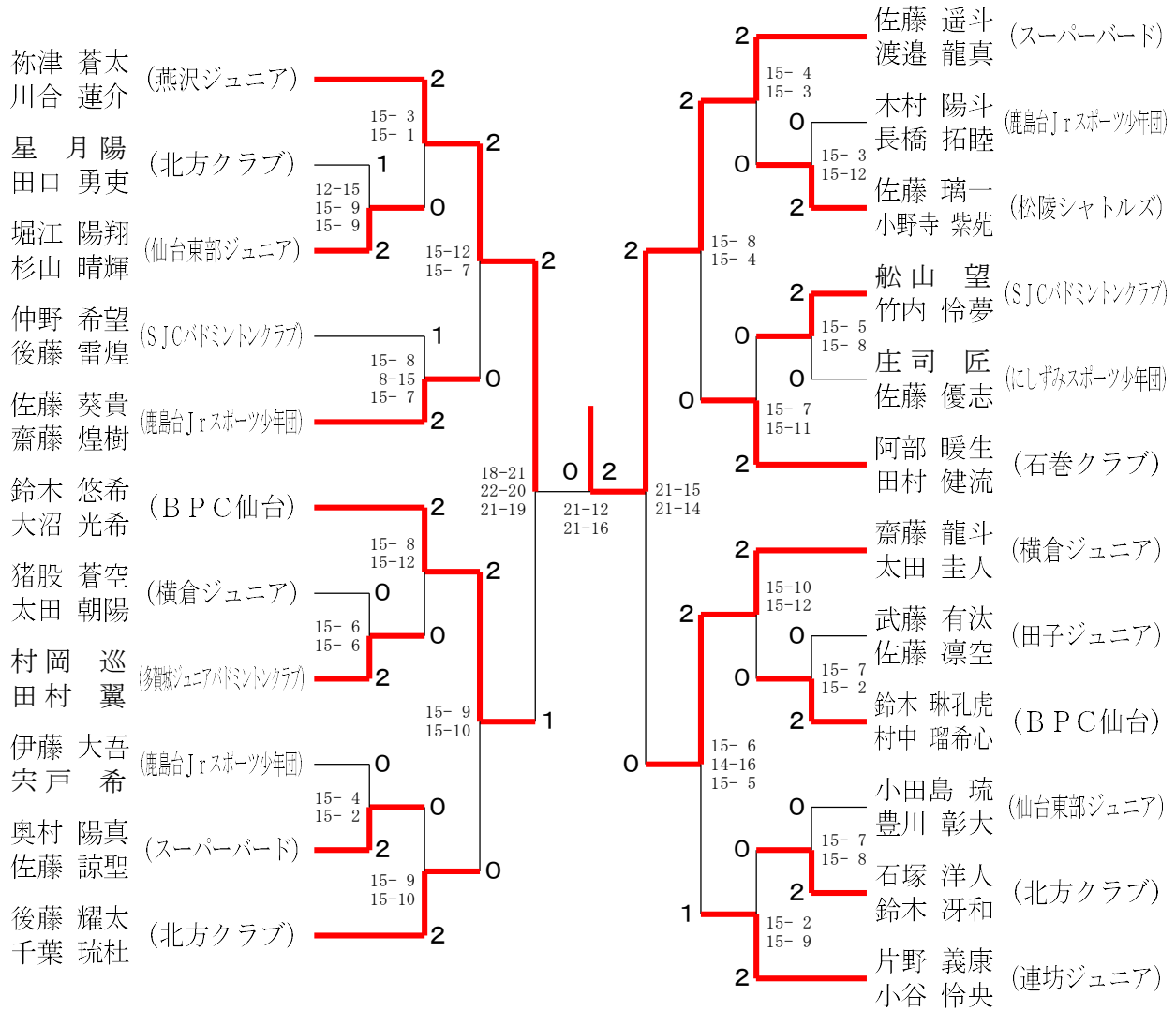
2年以下女子ダブルス



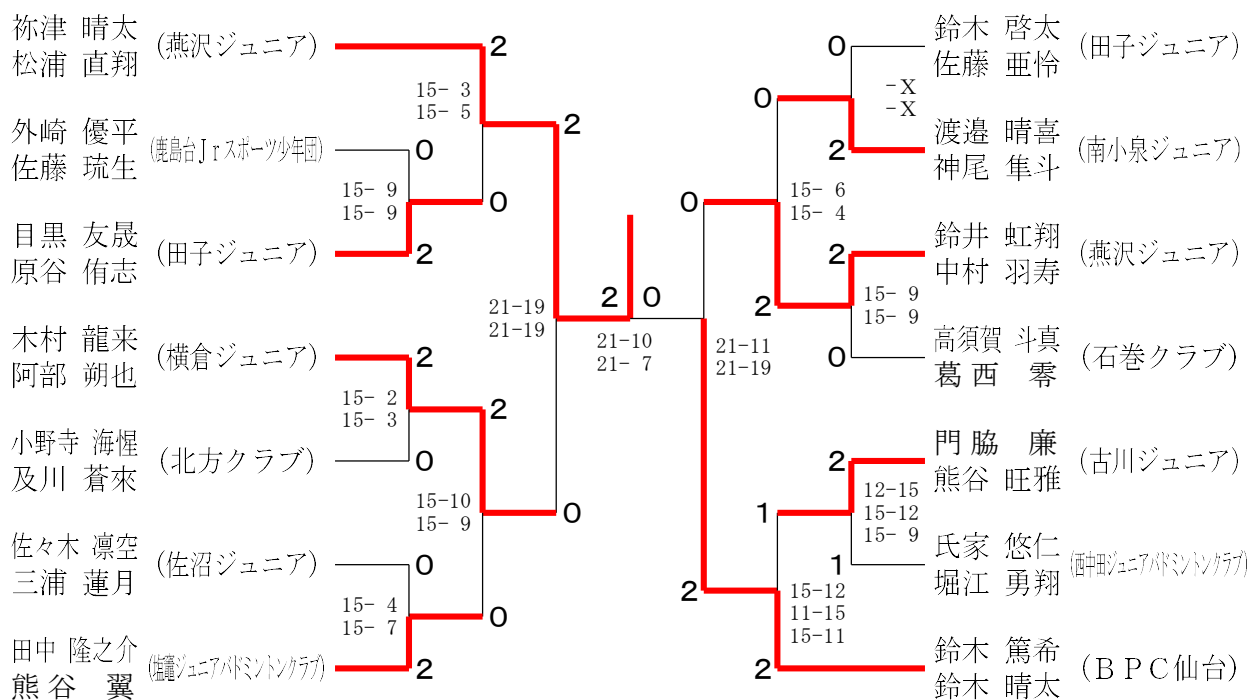
河北新報杯争奪令和5年度宮城県小学生バドミントン選手権大会

令和6年3月16日-17日 塩釜ガス体育館

6年以下男子ダブルス



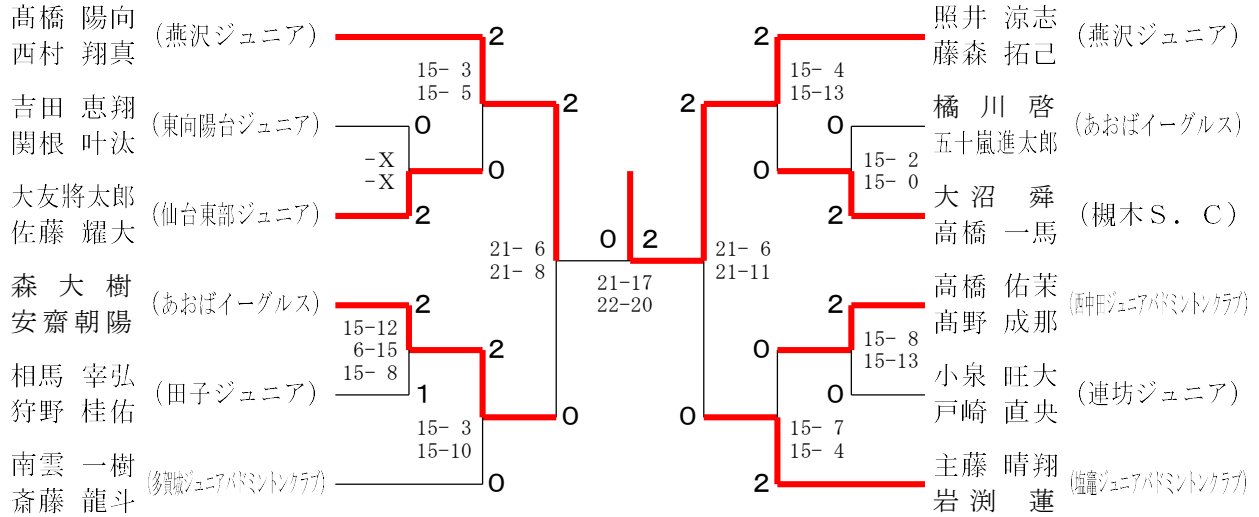
4年以下男子ダブルス



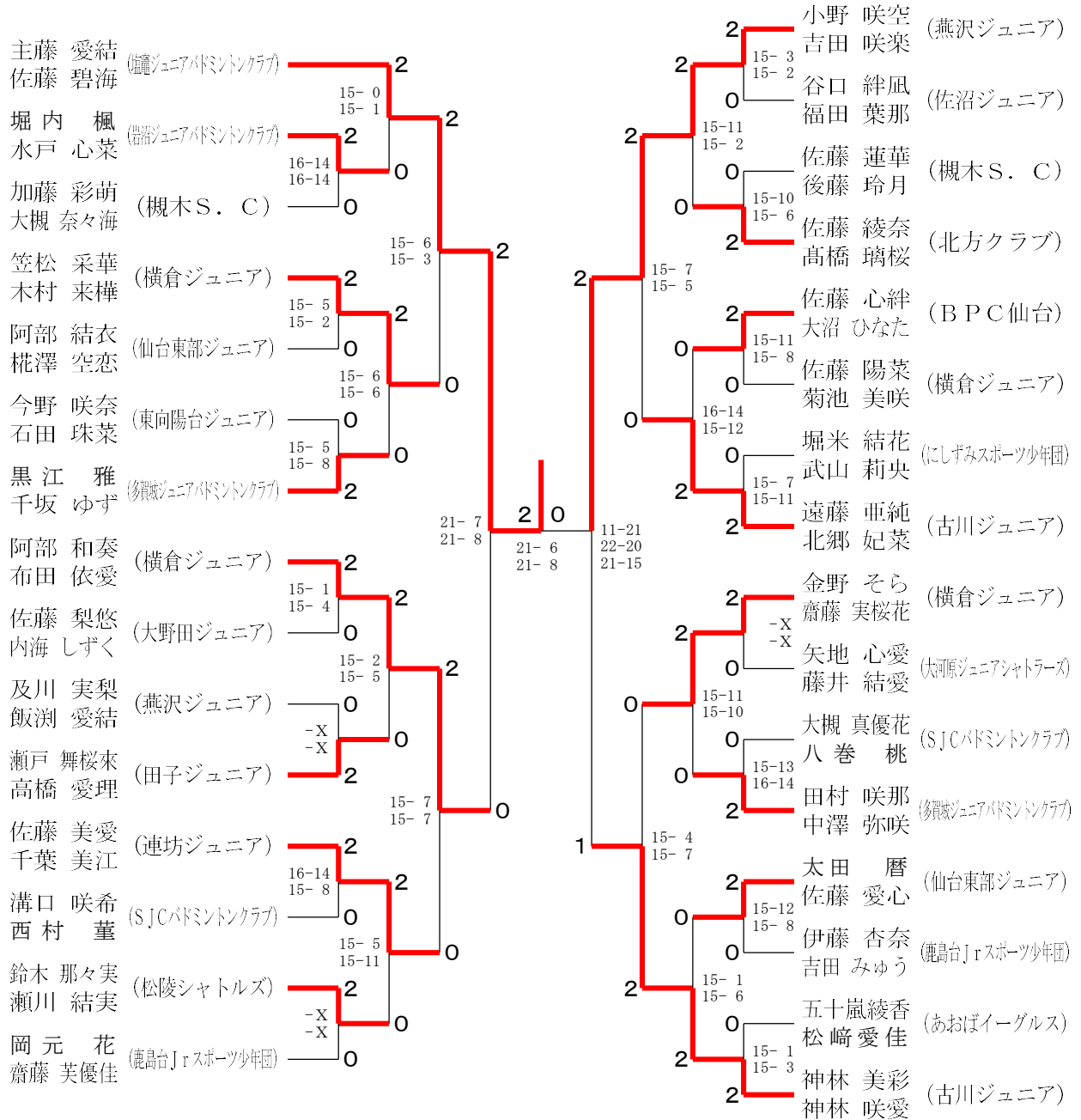
河北新報杯争奪令和5年度宮城県小学生バドミントン選手権大会

令和6年3月16日-17日 塩釜ガス体育館

5年以下男子ダブルス



6年以下女子ダブルス



河北新報杯争奪令和5年度宮城県小学生バドミントン選手権大会

令和6年3月16日-17日 塩釜ガス体育館

5年以下女子ダブルス

阿部 麗瑠 (塩釜ジュニアバドミントンクラブ)	2	山路 璃乃 (燕沢ジュニア)	2
遠藤 あやの	15-6 15-1	大崎 夢花	15-4 15-4
吉田 千華 (松陵シャトルズ)	0	熊谷 来絆 (古川ジュニア)	0
橋本 凜	15-4 15-1	梁川 椿姫	15-2 15-10
丹野 陽愛 (修文ジュニアバドミントンクラブ)	2	武藤 英未果 (田子ジュニア)	0
白瀬 灯梨	15-13 14-16 15-11	愛澤 汐那	15-2 15-3
古館 夢彩 (古川ジュニア)	1	貝原 桃香 (BPC仙台)	2
梁川 紗依	21-3 21-3	村中 稟璃愛	21-12 21-11
宮本 楓子 (石巻クラブ)	2	近藤 穂香 (田子ジュニア)	2
安藤 颯芭	15-7 15-4	高橋 莉央	15-6 15-4
後藤 あかり (東向陽台ジュニア)	0	矢地 来愛 (大河原ジュニアシャトルズ)	0
石田 杏珠	15-11 13-15 15-7	藤井 愛梨	9-15 17-15 15-11
佐藤 結月 (田子ジュニア)	2	五十嵐 彩良 (スーパーバード)	0
高谷 未奈	-X -X	松山 愛香	15-12 15-8
片平 さら (燕沢ジュニア)	0	渡邊 莉彩 (連坊ジュニア)	2
土井 乃々葉		小谷 利奈	

4年以下女子ダブルス

佐藤 心花 (塩釜ジュニアバドミントンクラブ)	2	今野 結来 (北方クラブ)	2
鎌田 梨乃	15-3 15-5	千葉 凜桜	15-3 15-5
宮下 暉梨 (燕沢ジュニア)	0	宮 りんか (にしずみスポーツ少年団)	2
松浦 怜加	-X -X	堀米 虹花	14-16 15-13 15-10
武藤 希花 (SJCバドミントンクラブ)	2	菅野 葵 (田子ジュニア)	0
中村 優菜	15-4 15-1	相馬 はる	15-12 15-11
千葉 陽巴 (石巻クラブ)	0	山路 星那 (燕沢ジュニア)	0
阿部 心咲	15-9 15-11	鈴木 くるみ	15-7 15-7
安藤 光彩 (横倉ジュニア)	2	蛭名 侑奈 (仙台東部ジュニア)	2
布田 愛華	21-15 21-8	田中 愛麻	12-21 21-10 21-9
遠藤 巴七乃 (連坊ジュニア)	2	加藤 愛琉 (北方クラブ)	2
金井 空	15-12 15-7	佐藤 璃歩	15-8 15-6
鈴木 悠莉 (松陵シャトルズ)	2	堀米 咲花 (にしずみスポーツ少年団)	0
奥田 奈々子	-X -X	太田 もも	0
村上 結菜 (にしずみスポーツ少年団)	0	佐藤 美琴 (松陵シャトルズ)	0
岸浪 優花	15-13 7-15 15-13	西山 ひなた	15-7 15-7
三浦 里桜 (南小泉ジュニア)	0	北澤 瑠花 (塩釜ジュニアバドミントンクラブ)	2
那須 美羽	15-7 15-11	丸亀 陽菜乃	11-15 18-16 15-9
佐藤 凜佳 (仙台東部ジュニア)	2	大久保 かすみ (横倉ジュニア)	2
杉山衣千華	15-3 15-4	猪股 しずく	
小幡 陽夏 (燕沢ジュニア)	2		
竹田 結菜			