

第1回 ジュニアダブルスオープン宮城

令和6年6月15日 大和町総合体育館（メイン）

6年以下男子ダブルス Aブロック	照井 藤森	井森 拓己	菊地 袖羽 竜生	大地 遠藤	川藤 勝敗	順位
照井 涼志 藤森 拓己 (燕沢ジュニア)	○	○	M 2-0 G 4-0 P 60-22	1		
菊地 袖羽 菊地 竜生 (OSC-Jr.)	×	×	M 0-2 G 0-4 P 22-60	3		
大川 虎之佑 遠藤 蒼汰 (塩竈ジュニア)	×	○	M 1-1 G 2-2 P 43-43	2		

6年以下男子ダブルス Bブロック	西村 高橋	村橋 陽向	山下 唯岡	沼田 猪鼻	田鼻 勝敗	順位
西村 翔真 高橋 陽向 (燕沢ジュニア)	○	○	M 2-0 G 4-0 P 60-10	1		
山下 暁矢 唯岡 大晟 (相馬シャトルズ)	×	×	M 0-2 G 1-4 P 42-69	3		
沼田 光雅 猪鼻 大心 (岩沼ジュニア)	×	○	M 1-1 G 2-3 P 45-68	2		

6年以下男子ダブルス Cブロック	大沼 高橋	沼橋 一馬	宍戸 千葉	戸根 山本	勝敗	順位
大沼 舜 高橋 一馬 (槻木S.C.)	○	○	M 2-0 G 4-0 P 60-10	1		
宍戸 希 千葉 知哉 (鹿島台Jrスポ少)	×	○	M 1-1 G 2-2 P 36-47	2		
米山 結翔 根本 晃宏 (相馬シャトルズ)	×	×	M 0-2 G 0-4 P 21-60	3		

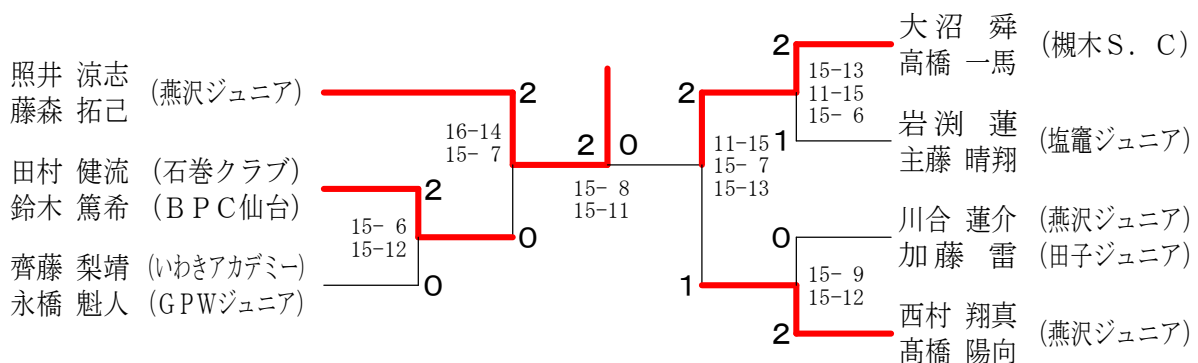
6年以下男子ダブルス Dブロック	齊藤 永橋	藤橋 魁人	相馬 狩野	馬野 吉田	田根 勝敗	順位
齊藤 梨靖 (いわきアカデミー) 永橋 魁人 (GPWジュニア)	○	○	M 2-0 G 4-0 P 60-16	1		
相馬 幸弘 狩野 桂佑 (田子ジュニア)	×	○	M 1-1 G 2-2 P 37-52	2		
吉田 恵翔 関根 叶汰 (東向陽台ジュニア)	×	×	M 0-2 G 0-4 P 31-60	3		

6年以下男子ダブルス Eブロック	田村 鈴木	村木 篤希	青木 大翔	木藤 大友	友藤 勝敗	順位
田村 健流 (石巻クラブ) 鈴木 篤希 (BPC仙台)	○	○	M 2-0 G 4-0 P 60-20	1		
青木 綱篤 (相馬ジュニア) 佐藤 大翔 (東和キッズ)	×	○	M 1-1 G 2-2 P 40-51	2		
大友 将太郎 佐藤 耀大 (仙台東部ジュニア)	×	×	M 0-2 G 0-4 P 31-60	3		

6年以下男子ダブルス Fブロック	小西 前田	西田 一磨	岩主 蓮	岩中 村	勝敗	順位
小西 梨月 前田 一磨 (ひばり野ジュニア)	×	○	M 1-1 G 2-2 P 40-51	2		
岩主 蓮 主藤 晴翔 (塩竈ジュニア)	○	○	M 2-0 G 4-0 P 60-14	1		
岩主 光希 中村 羽寿 (燕沢ジュニア)	×	×	M 0-2 G 0-4 P 25-60	3		

6年以下男子ダブルス Gブロック	永山 蛭田	山田 楓真	川合 加藤	南雲 一樹	雲藤 龍斗	勝敗	順位
永山 皇太郎 (いわきアカデミー) 蛭田 楓真	×	○	M 1-1 G 2-2 P 50-42	2			
川合 蓮介 (燕沢ジュニア) 加藤 雷 (田子ジュニア)	○	○	M 2-0 G 4-0 P 60-30	1			
南雲 一樹 齋藤 龍斗 (多賀城ジュニア)	×	×	M 0-2 G 0-4 P 22-60	3			

6年以下男子ダブルス 決勝トーナメント



第1回 ジュニアダブルスオープン宮城

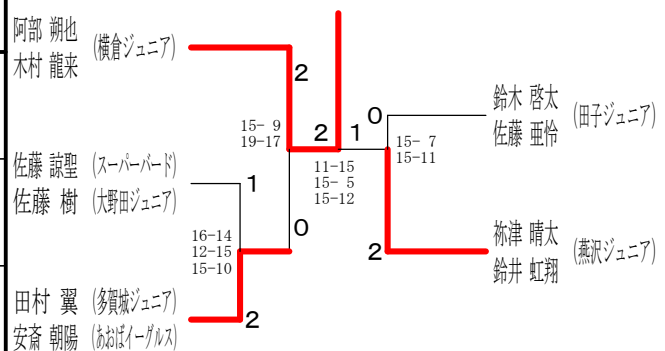
令和6年6月15日 大和町総合体育館（メイン）

5年以下男子ダブルス Aブロック	阿部 朔也 木村 龍来	櫻井 悠真 須貝 翔	井貝 須	木村 元 坂元 一輝	鈴木 啓太 佐藤 亜怜	勝敗	順位
	○	○	○	M 3-0 G 6-0 P 90-40	1		
	×	○	×	M 0-3 G 0-6 P 47-90	4		
	×	○	×	M 1-2 G 3-4 P 87-90	3		
	×	○	○	M 2-1 G 4-3 P 87-91	2		

5年以下男子ダブルス Bブロック	高野 幹太郎 加藤 成翔	津井 外門	崎脇 廉	佐藤 諒聖 佐藤 樹	勝敗	順位
	×	○	×	M 1-2 G 3-4 P 78-96	3	
	○	○	○	M 3-0 G 6-0 P 90-46	1	
	×	×	×	M 0-3 G 0-6 P 62-90	4	
	○	×	○	M 2-1 G 4-3 P 91-89	2	

5年以下男子ダブルス Cブロック	寺嶋 煌海 蒲生 珀久	原谷 侑志 佐藤 翼	田村 翼 安齋 朝陽	勝敗	順位
	○	×	M 1-1 G 2-2 P 49-46	2	
	×	×	M 0-2 G 0-4 P 27-60	3	
	○	○	M 2-0 G 4-0 P 60-30	1	

5年以下男子ダブルス 決勝トーナメント

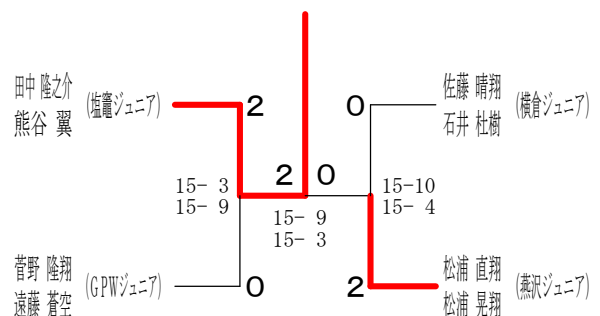


4年以下男子ダブルス Aブロック	田中 隆之介 熊谷 翼	根本 葉太 櫻井 煌真	佐藤 琉生 熊谷 旺雅	佐藤 晴翔 石井 杜樹	勝敗	順位
	○	○	○	M 3-0 G 6-0 P 90-29	1	
	×	○	×	M 1-2 G 2-5 P 55-100	3	
	×	×	×	M 0-3 G 2-6 P 84-110	4	
	×	○	○	M 2-1 G 4-3 P 87-77	2	

4年以下男子ダブルス Bブロック	牛澤 逢乃祐 目黒 嵩真	高須賀 斗真 遠藤 悠磨	松浦 直翔 松浦 晃翔	勝敗	順位
	○	×	M 1-1 G 2-2 P 42-56	2	
	×	×	M 0-2 G 0-4 P 34-60	3	
	○	○	M 2-0 G 4-0 P 60-20	1	

4年以下男子ダブルス Cブロック	菅野 隆翔 遠藤 蒼空	朝倉 陽輝 佐野 朝飛	氏家 悠仁 堀江 勇翔	勝敗	順位
	×	○	M 1-1 G 3-2 P 60-65	1	
	○	×	M 1-1 G 3-3 P 86-69	2	
	×	○	M 1-1 G 2-3 P 61-73	3	

4年以下男子ダブルス 決勝トーナメント



第1回 ジュニアダブルスオープン宮城

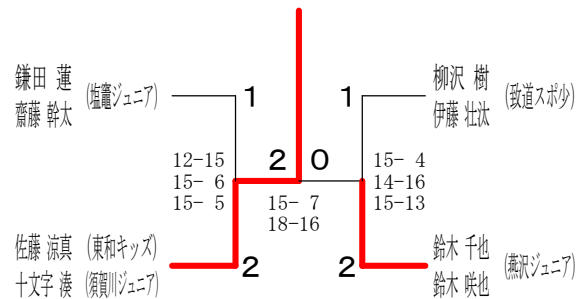
令和6年6月15日 大和町総合体育館（メイン）

3年以下男子ダブルス Aブロック	鎌田 蓮 齋藤 幹太	柳 伊 樹 伊藤 壮汰	阿 崎 武蔵 岩 悠真	高 橋 央季 高 橋 壯季	勝 敗	順 位
	○	○	○	M 3-0 G 6-1 P 104-41	1	
	×	○	○	M 2-1 G 5-2 P 86-77	2	
	×	×	○	M 1-2 G 2-4 P 48-84	3	
	×	×	×	M 0-3 G 0-6 P 54-90	4	

3年以下男子ダブルス Bブロック	高 井 橋 関 鈴 木 千也 鈴 木 咲也	鈴 木 千也 鈴 木 咲也	鈴 木 千也 鈴 木 咲也	勝 敗	順 位
	×	×	M 0-2 G 0-4 P 22-60	3	
	○	○	M 2-0 G 4-0 P 60-37	1	
	○	×	M 1-1 G 2-2 P 54-39	2	

3年以下男子ダブルス Cブロック	佐 藤 涼真 十文字 湊	後 藤 銀我 中村 寛人	安 達 俊斗 沼田 直歩	勝 敗	順 位
	○	○	M 2-0 G 4-1 P 72-38	1	
	×	×	M 0-2 G 0-4 P 0-60	3	
	×	○	M 1-1 G 3-2 P 68-42	2	

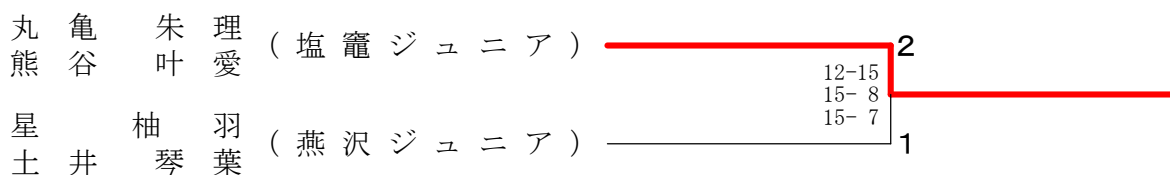
3年以下男子ダブルス 決勝トーナメント



3年以下女子ダブルス Aブロック	丸 亀 朱理 熊谷 叶愛	太 田 惺 佐藤 澄玲	剣 持 栞奈 猪鼻 こと乃	勝 敗	順 位
	○	○	M 2-0 G 4-0 P 60-37	1	
	×	×	M 0-2 G 1-4 P 53-73	3	
	×	○	M 1-1 G 2-3 P 67-70	2	

3年以下女子ダブルス Bブロック	遠 藤 成央乃 生出 はるか	星 柚 羽 土井 琴葉	小 幡 羽奈 森 陽 咲	勝 敗	順 位
	×	○	M 1-1 G 2-2 P 55-50	2	
	○	○	M 2-0 G 4-0 P 60-28	1	
	×	×	M 0-2 G 0-4 P 23-60	3	

3年以下女子ダブルス 決勝トーナメント



第1回 ジュニアダブルスオープン宮城

令和6年6月15日 大和町総合体育館（メイン）

6年以下女子ダブルス Aブロック	熊谷 佐藤	佐藤 五十嵐	藤丹 白瀬	野勝 敗	順位
熊谷 心結 (塩竈ジュニア) 佐藤 心花	/	○ 15-3 15-2	○ 15-3 15-4	M 2-0 G 4-0 P 60-12	1
佐藤 陽菜 (会津ジュニア) 五十嵐 あかり	×	/	×	M 0-2 G 0-4 P 20-60	3
丹野 陽愛 (多賀城ジュニア) 白瀬 灯梨	×	○ 3-15 4-15	/	M 1-1 G 2-2 P 37-45	2

6年以下女子ダブルス Bブロック	阿部 遠藤	齋藤 優妃	藤高 谷	勝敗	順位
阿部 麗瑠 (塩竈ジュニア) 遠藤 あやの	/	○ 15-3 15-5	○ 15-1 15-3	M 2-0 G 4-0 P 60-12	1
齋藤 優妃 (須賀川ジュニア) 佐藤 心望	×	/	○ 15-7 15-7	M 1-1 G 2-2 P 38-44	2
高谷 未奈 (田子ジュニア) 五十嵐 杏珠	×	×	/	M 0-2 G 0-4 P 18-60	3

6年以下女子ダブルス Cブロック	山路 大崎	鈴木 梁川	上高 林橋	勝敗	順位
山路 璃乃 (燕沢ジュニア) 大崎 夢花	/	○ 15-5 15-3	○ 15-5 15-2	M 2-0 G 4-0 P 60-15	1
鈴木 柑菜 (鹿島台Jrスポ少) 梁川 紗依	×	/	×	M 0-2 G 0-4 P 26-60	3
上林 あみ (河東バドスポ少) 高橋 あかり	×	○ 5-15 2-15	/	M 1-1 G 2-2 P 37-48	2

6年以下女子ダブルス Dブロック	久保木 吉本	平地 門間	古館 三嶽	勝敗	順位
久保木 美羽 (いわきアカデミー) 吉本 紫乃	/	○ 15-3 15-2	○ 15-11 15-8	M 2-0 G 4-0 P 60-24	1
平地 和奏 (スーパーバード) 門間 祈々	×	/	×	M 0-2 G 0-4 P 15-60	3
古館 夢彩 (古川ジュニア) 三嶽 あかり	×	○ 11-15 8-15	/	M 1-1 G 2-2 P 49-40	2

6年以下女子ダブルス Eブロック	近藤 高橋	藤山 庄司	山田 後西	勝敗	順位
近藤 穂香 (田子ジュニア) 高橋 莉央	/	○ 15-8 15-4	○ 15-5 15-6	M 2-0 G 4-0 P 60-23	1
山田 結菜 (OSC-Jr.) 庄司 睦	×	/	○ 14-15 15-10 15-11	M 1-1 G 2-3 P 56-66	2
後藤 あかり (東向陽台ジュニア) 西山 ひなた (松陵シャトルズ)	×	×	/	M 0-2 G 1-4 P 47-74	3

6年以下女子ダブルス Fブロック	貝原 村中	遠藤 小	武藤 愛	藤澤 勝敗	順位
貝原 桃香 (BPC仙台) 村中 稟璃愛	/	○ 15-9 15-9	○ 15-4 15-3	M 2-0 G 4-0 P 60-25	1
遠藤 いろは (中央ジュニア) 小林 美月	×	/	○ 15-5 15-9	M 1-1 G 2-2 P 48-44	2
武藤 英未果 (田子ジュニア) 愛澤 汐那	×	×	/	M 0-2 G 0-4 P 21-60	3

6年以下女子ダブルス Gブロック	堀山 新菜	大友 唯華	高橋 璃桜	勝敗	順位
堀山 新菜 (南部シャトル) 山口 心寧	/	○ 15-5 15-3	×	M 1-1 G 2-2 P 42-38	2
大友 唯華 (増田クラブ) 本庄 優海 (石巻クラブ)	×	/	×	M 0-2 G 0-4 P 15-60	3
高橋 璃桜 (北方クラブ) 今野 結来	○ 15-4 15-8	○ 15-5 15-2	/	M 2-0 G 4-0 P 60-19	1

6年以下女子ダブルス Hブロック	高橋 高橋	渡邊 片平	佐藤 藤高	勝敗	順位
高橋 琉美 (長井JSC) 高橋 麻	/	×	○ 15-10 15-5	M 1-1 G 3-2 P 62-53	2
渡邊 莉彩 (連坊ジュニア) 片平 さら (燕沢ジュニア)	○ 8-15 15-11 15-6	/	○ 15-7 15-1	M 2-0 G 4-1 P 68-40	1
佐藤 結月 (田子ジュニア) 高橋 愛理	×	×	/	M 0-2 G 0-4 P 23-60	3

6年以下女子ダブルス Iブロック	矢之目 加藤	吉田 本	土山 井路	勝敗	順位
矢之目 心絆 (G-egg club) 加藤 世菜	/	×	○ 15-5 15-9	M 1-1 G 3-2 P 70-54	2
吉田 千華 (松陵シャトルズ) 本田 陽咲	○ 10-15 15-11 15-14	/	○ 14-15 15-7 15-11	M 2-0 G 4-2 P 84-73	1
土井 乃々葉 (燕沢ジュニア) 山路 星那	×	×	/	M 0-2 G 1-4 P 47-74	3

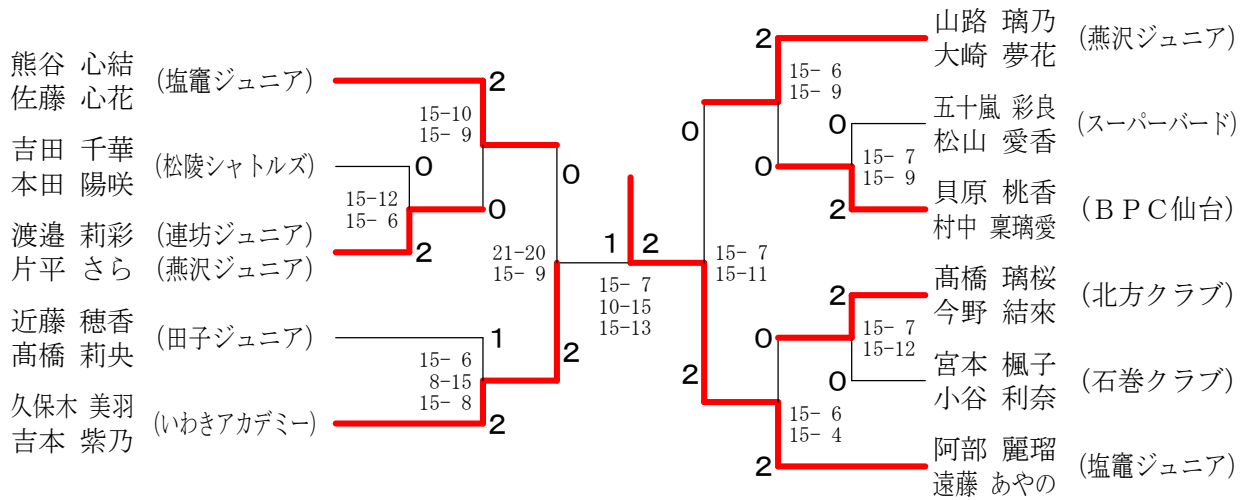
6年以下女子ダブルス Jブロック	宮本 小	長澤 山口	野原 八	勝敗	順位
宮本 楓子 (石巻クラブ) 小谷 利奈	/	○ 15-3 15-4	○ 15-9 15-3	M 2-0 G 4-0 P 60-19	1
長澤 葵 (南部シャトル) 山口 紗良	×	/	○ 15-11 15-11	M 1-1 G 2-2 P 37-52	2
野原 香歩 (相馬シャトルズ) 八巻 美菜	×	×	/	M 0-2 G 0-4 P 34-60	3

6年以下女子ダブルス Kブロック	熊田 歌	五十嵐 松山	武山 岸浪	勝敗	順位
熊田 華澄 (会津ジュニア) 歌川 咲優生	/	×	○ 15-6 15-10	M 1-1 G 2-2 P 53-46	2
五十嵐 彩良 (スーパーバード) 松山 愛香	○ 15-14 15-9	/	○ 15-5 15-5	M 2-0 G 4-0 P 60-33	1
武山 莉央 (にしづみスポ少) 岸浪 優花	×	×	/	M 0-2 G 0-4 P 26-60	3

第1回 ジュニアダブルスオープン宮城

令和6年6月15日 大和町総合体育館（メイン）

6年以下女子ダブルス 決勝トーナメント



5年以下女子ダブルス Aブロック	鎌田 大久保	大宮 山下	武藤 中村	勝敗	順位
鎌田 梨乃 (塩竈ジュニア) 大久保 かすみ	○	○	M 2-0 G 4-0 P 60-20	1	
大宮 花菜 (相馬ジュニア) 山下 夢桜	×	○	M 1-1 G 2-2 P 47-41	2	
武藤 希花 (SJC) 中村 優菜	×	×	M 0-2 G 0-4 P 14-60	3	

5年以下女子ダブルス Bブロック	小幡 陽夏	磯谷 希	大瀧 優光	勝敗	順位
小幡 陽夏 (燕沢ジュニア) 竹田 結菜	○	○	M 2-0 G 4-0 P 60-17	1	
磯谷 希 (仙台東部ジュニア) 佐藤 凜佳	×	○	M 0-2 G 0-4 P 23-60	3	
大瀧 優光 (致道スポ少) 伊藤 梨乃	×	×	M 1-1 G 2-2 P 40-46	2	

5年以下女子ダブルス Cブロック	安藤 光	林 咲来	鈴木 悠莉	勝敗	順位
安藤 光 (横倉ジュニア) 猪股 しずく	○	×	M 1-1 G 3-3 P 72-77	3	
林 咲来 (ひばり野ジュニア) 佐藤 真優	×	○	M 1-1 G 3-3 P 80-82	2	
鈴木 悠莉 (松陵シャトルズ) 奥田 奈々子	○	×	M 1-1 G 3-3 P 81-74	1	

5年以下女子ダブルス Dブロック	小野 秋那	佐藤 美琴	蛭名 侑奈	勝敗	順位
小野 秋那 (奥羽JBC) 三上 愛友	×	×	M 0-2 G 0-4 P 47-60	3	
佐藤 美琴 (松陵シャトルズ) 橋本 凜	○	○	M 2-0 G 4-0 P 60-37	1	
蛭名 侑奈 (仙台東部ジュニア) 鈴木 愛菜	○	×	M 1-1 G 2-2 P 46-56	2	

5年以下女子ダブルス Eブロック	平子 芽依	安藤 颯	菅野 葵	勝敗	順位
平子 芽依 (いわきアカデミー) 添田 朝咲日	×	○	M 1-1 G 3-2 P 69-66	2	
安藤 颯 (石巻クラブ) 阿部 心咲	○	○	M 2-0 G 4-2 P 84-76	1	
菅野 葵 (田子ジュニア) 相馬 はる	×	×	M 0-2 G 1-4 P 59-70	3	

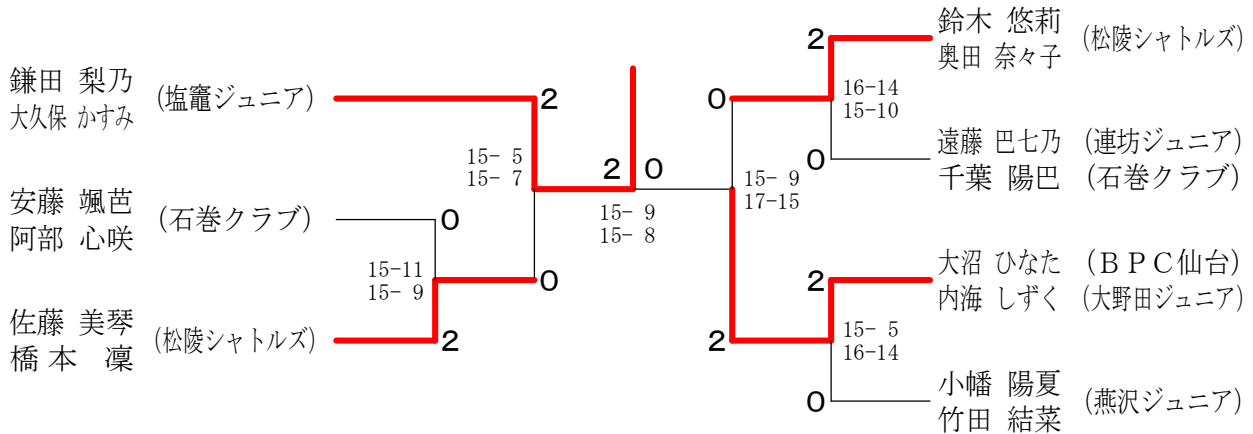
5年以下女子ダブルス Fブロック	鈴木 あき菜	遠藤 巴七乃	田中 愛麻	勝敗	順位
鈴木 あき菜 (致道スポ少) 佐藤 莉未愛	×	×	M 0-2 G 0-4 P 0-60	3	
遠藤 巴七乃 (連坊ジュニア) 千葉 陽巴 (石巻クラブ)	○	○	M 2-0 G 4-0 P 60-8	1	
田中 愛麻 (仙台東部ジュニア) 相原 未来	○	×	M 1-1 G 2-2 P 38-30	2	

5年以下女子ダブルス Gブロック	大沼 ひなた	山内 美羽	堀米 咲花	勝敗	順位
大沼 ひなた (BPC仙台) 内海 しずく (大野田ジュニア)	○	○	M 2-0 G 4-0 P 60-32	1	
山内 美羽 (葵クラブ) 菅井 杏菜	×	○	M 1-1 G 2-2 P 48-53	2	
堀米 咲花 (にしずみスポ少) 太田 もも	×	×	M 0-2 G 0-4 P 37-60	3	

第1回 ジュニアダブルスオープン宮城

令和6年6月15日 大和町総合体育館（メイン）

5年以下女子ダブルス 決勝トーナメント



4年以下女子ダブルス Aブロック	金井 千	小野 山	鈴木 宮	武山 佐々木	勝敗	順位
金井 空 (連坊ジュニア) 千葉 凜桜 (北方クラブ)		○ 15-4 15-3	○ 15-11 15-7	○ 15-6 15-5	M 3-0 G 6-0 P 90-36	1
小野 瑛空 (仙台東部ジュニア) 杉山 衣千華	×		×	○ 15-7 15-13	M 1-2 G 2-4 P 45-80	3
鈴木 くるみ (燕沢ジュニア) 宮下 暉梨	×	○ 15-2 15-6		○ 15-4 15-6	M 2-1 G 4-2 P 78-48	2
武山 碧那 (鹿島台Jrsポ少) 佐々木 明日香	×	×	×		M 0-3 G 0-6 P 41-90	4

4年以下女子ダブルス Bブロック	杉島 菊池	本田 橋	布田 武	松浦 石田	勝敗	順位
杉島 ひまり (東和キッズ) 菊池 香那 (白河)		○ 15-9 15-10	○ 15-9 15-5	○ 15-8 15-13	M 3-0 G 6-0 P 90-54	1
本田 陽乃香 (松陵シャトルズ) 橋本 華	×		×	×	M 0-3 G 1-6 P 73-102	4
布田 愛華 (横倉ジュニア) 武田 柊那	×	○ 15-10 15-11		○ 15-11 15-9	M 2-1 G 4-2 P 74-71	2
松浦 怜加 (燕沢ジュニア) 石田 杏珠	×	○ 15-7 12-15 15-11	×		M 1-2 G 2-5 P 83-93	3

4年以下女子ダブルス Cブロック	北澤 増田	矢之目 遠藤	宮堀 米	勝敗	順位
北澤 瑠花 (塩竈ジュニア) 増田 美羽		○ -X -X	○ 15-2 15-3	M 2-0 G 4-0 P 60-5	1
矢之目 ももな (G-egg club) 遠藤 夏々海	×		×	M 0-2 G 0-4 P 0-60	3
宮 りんか (にしづみスポ少) 堀米 虹花	×	○ 2-15 3-15		M 1-1 G 2-2 P 35-30	2

4年以下女子ダブルス 決勝トーナメント

