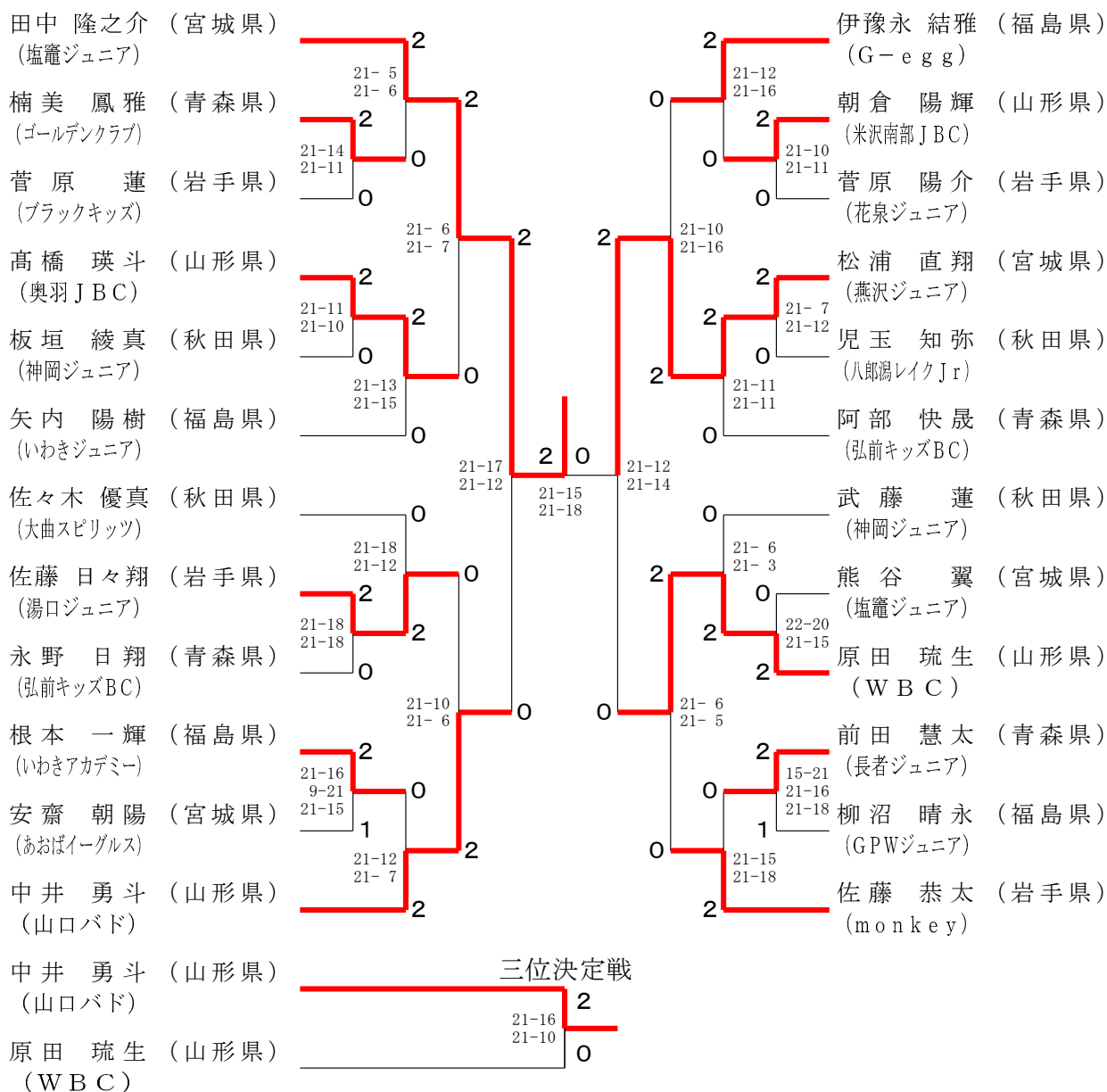
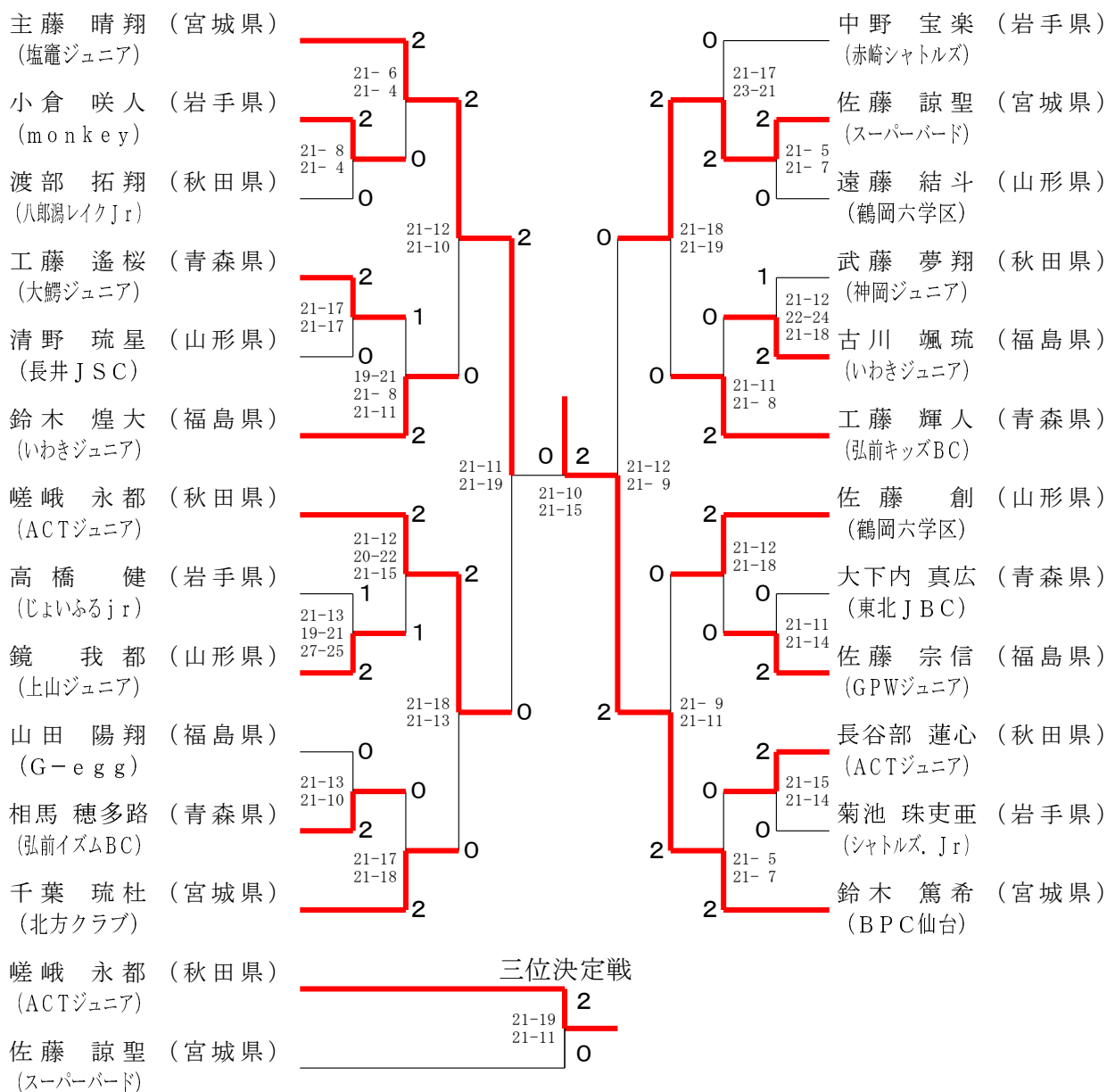


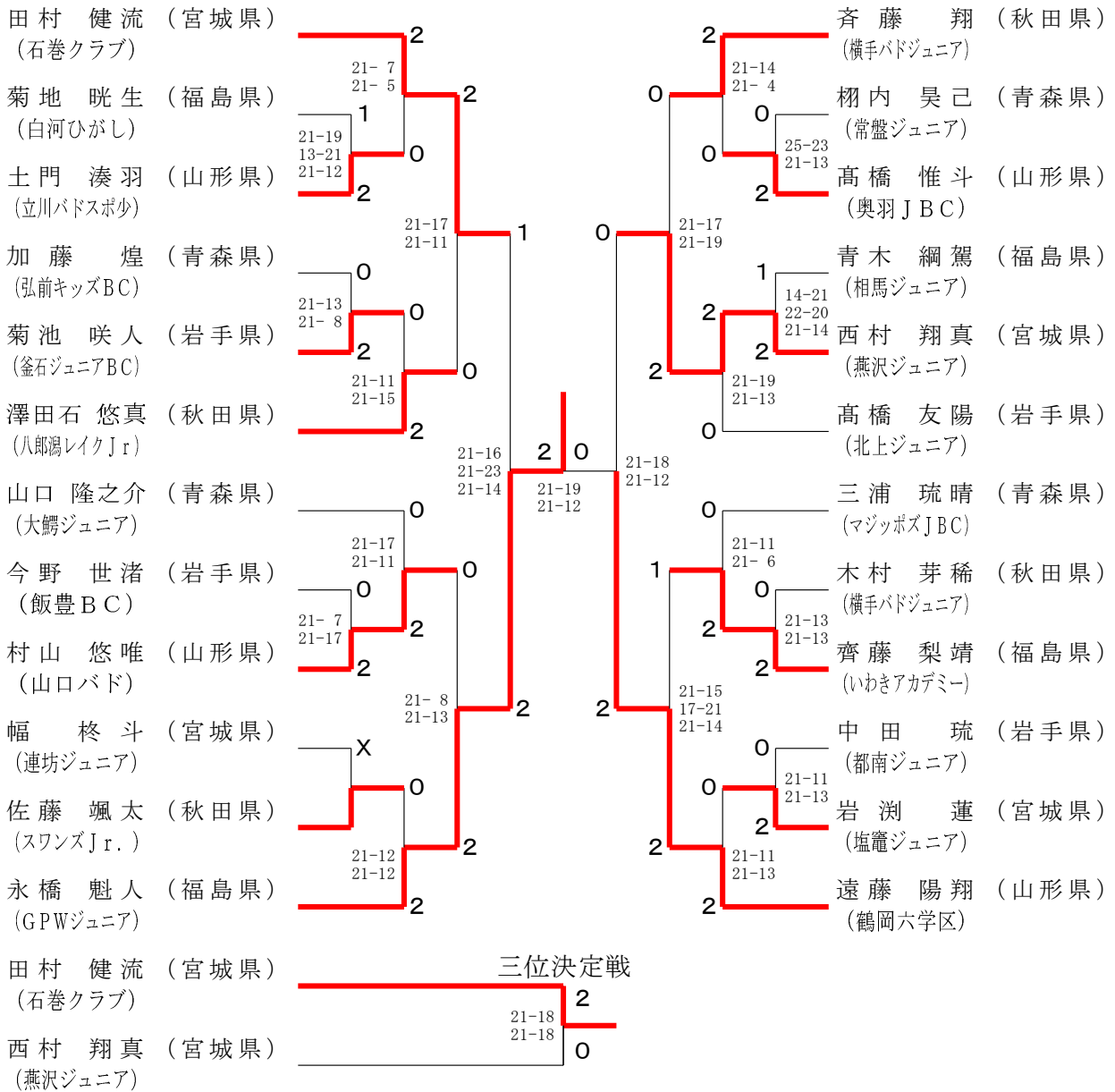
4年生以下男子シングルス



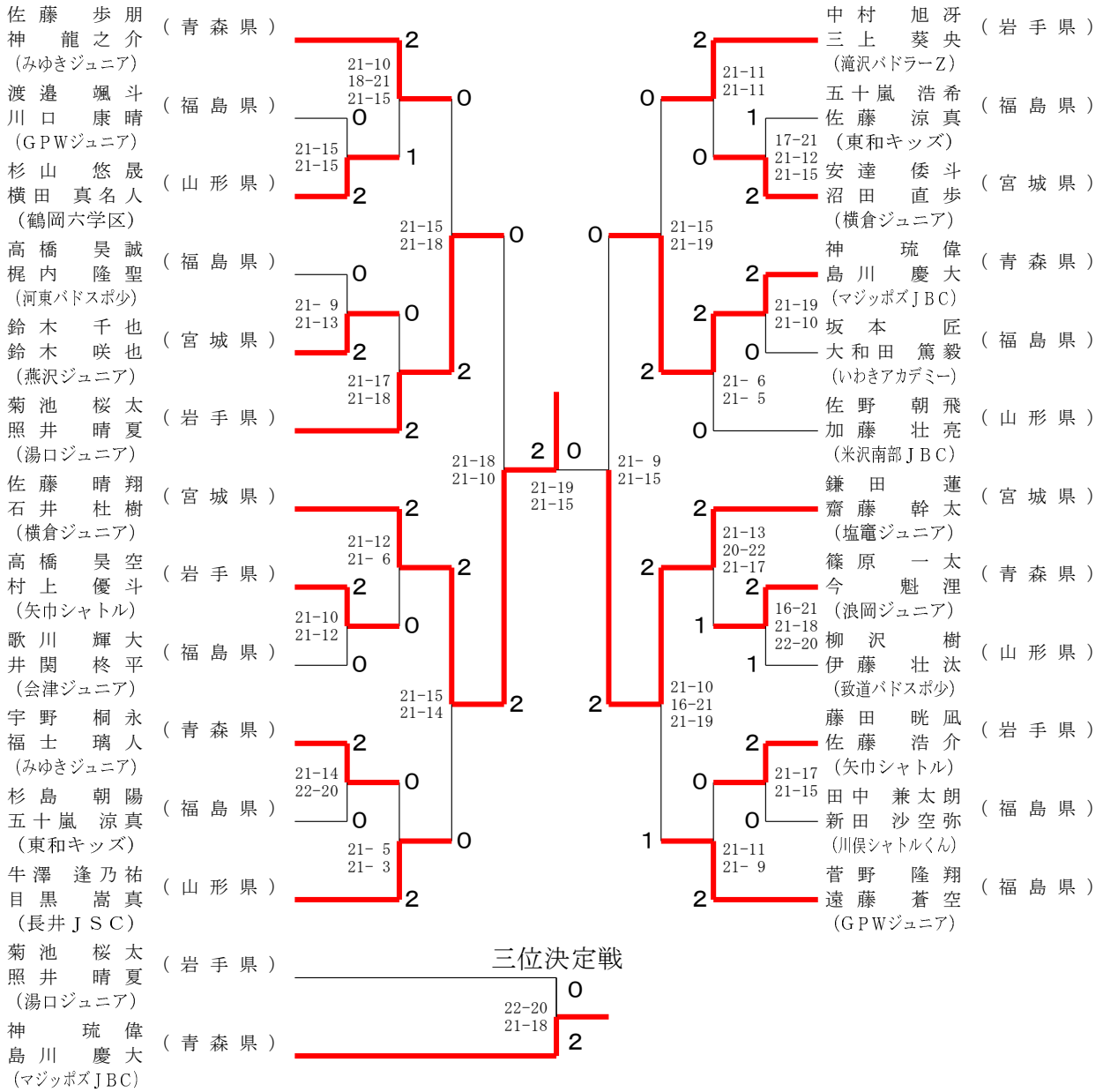
5年生以下男子シングルス



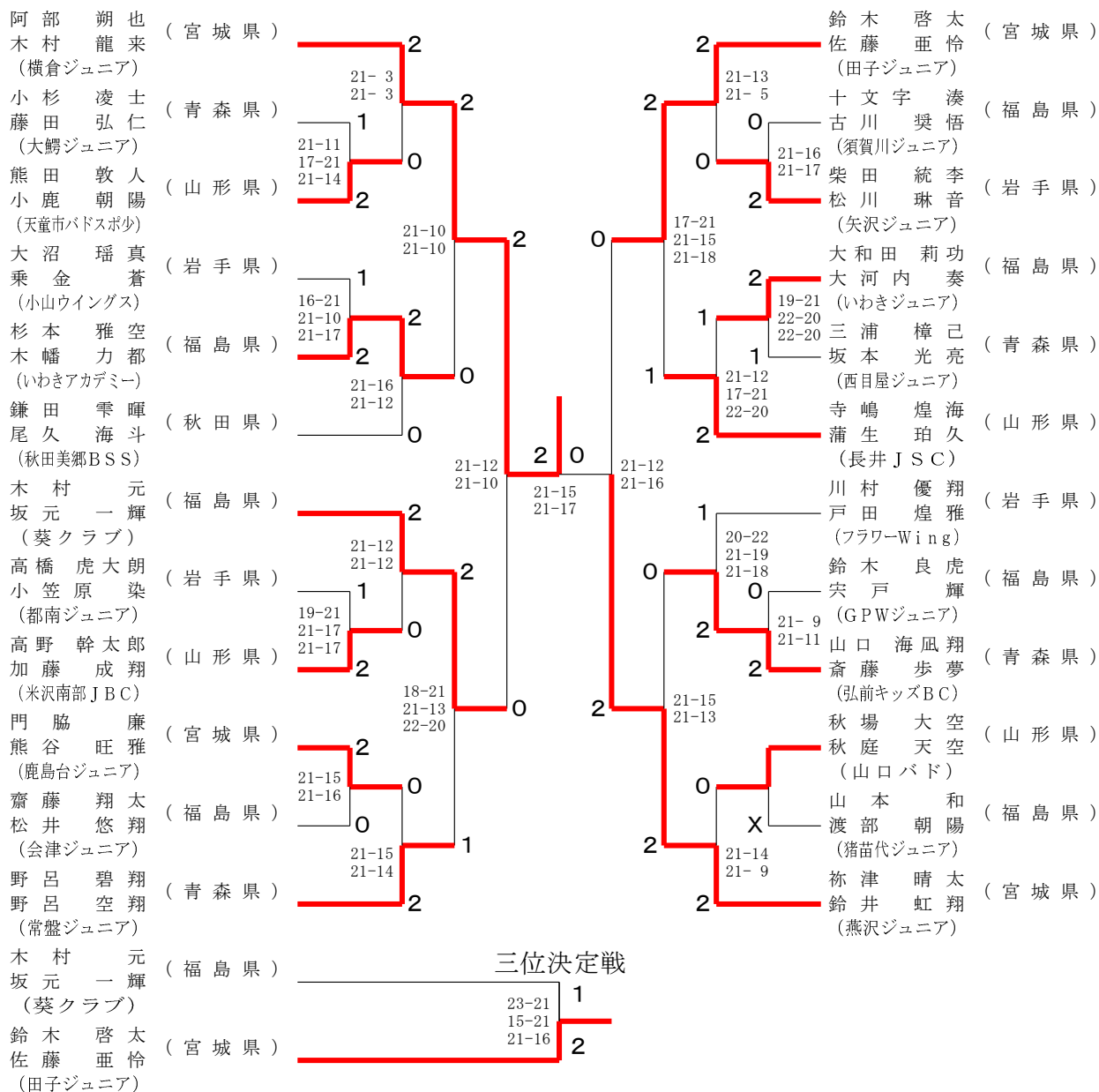
6年生以下男子シングルス



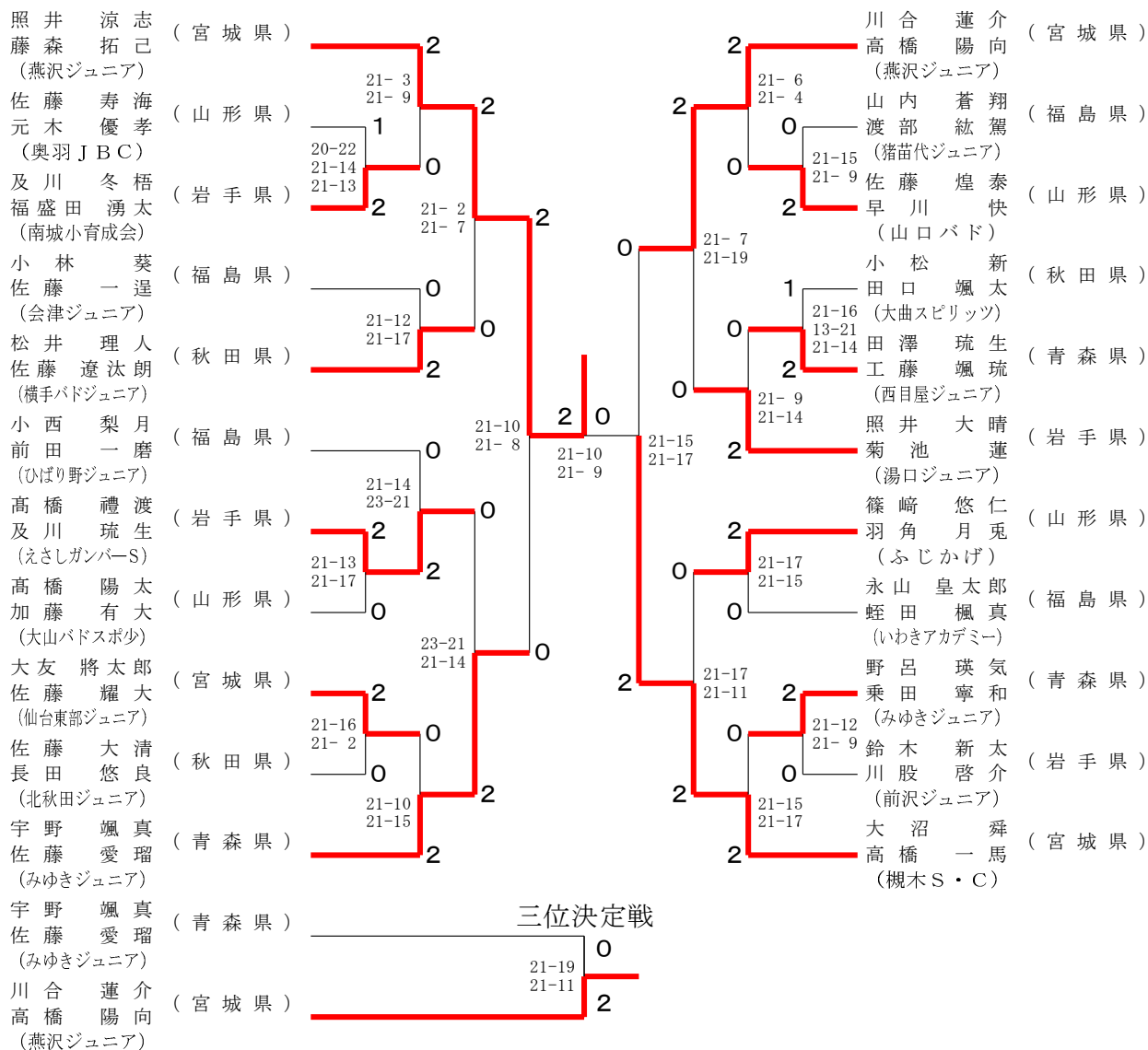
4年生以下男子ダブルス



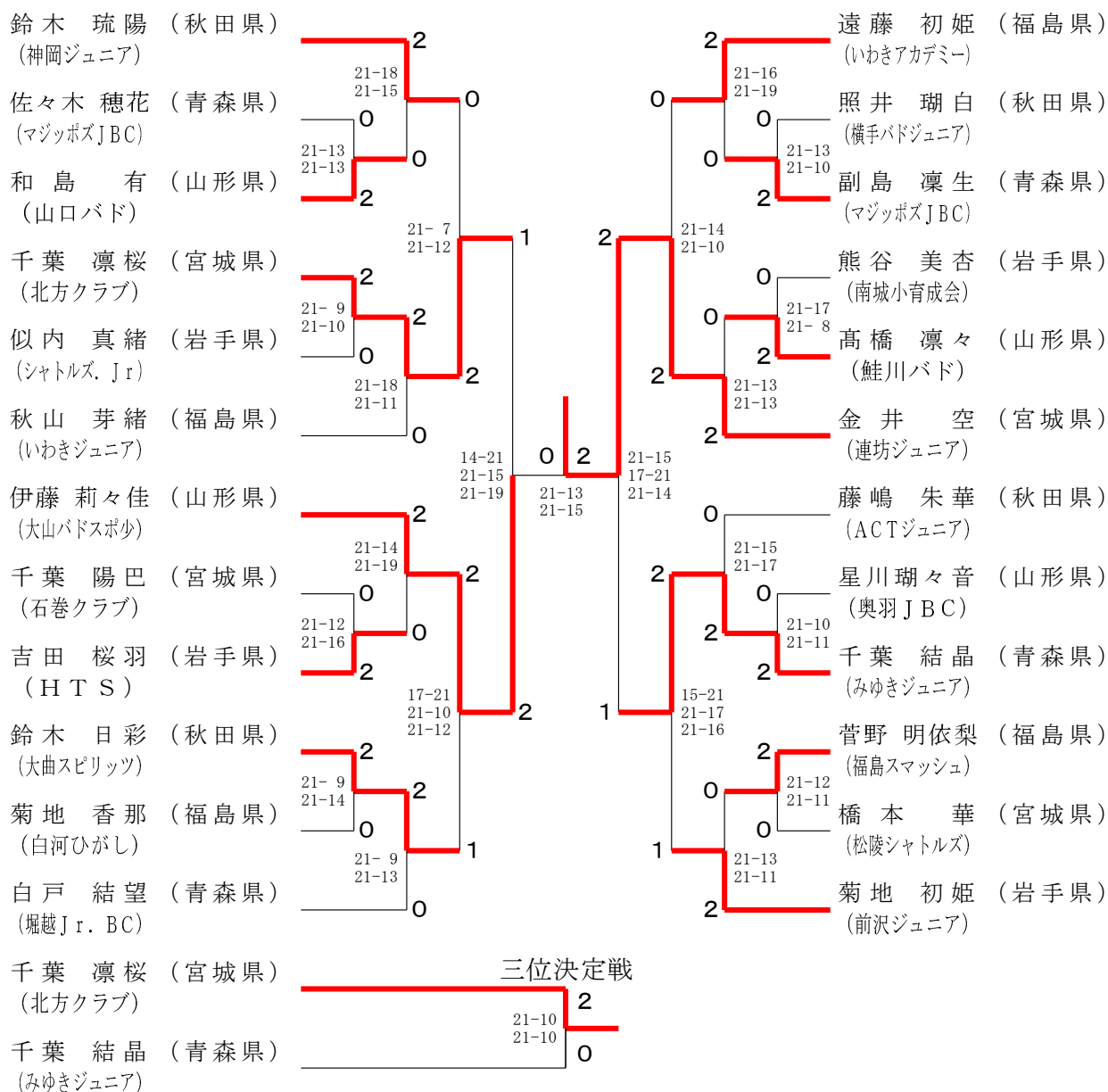
5年生以下男子ダブルス



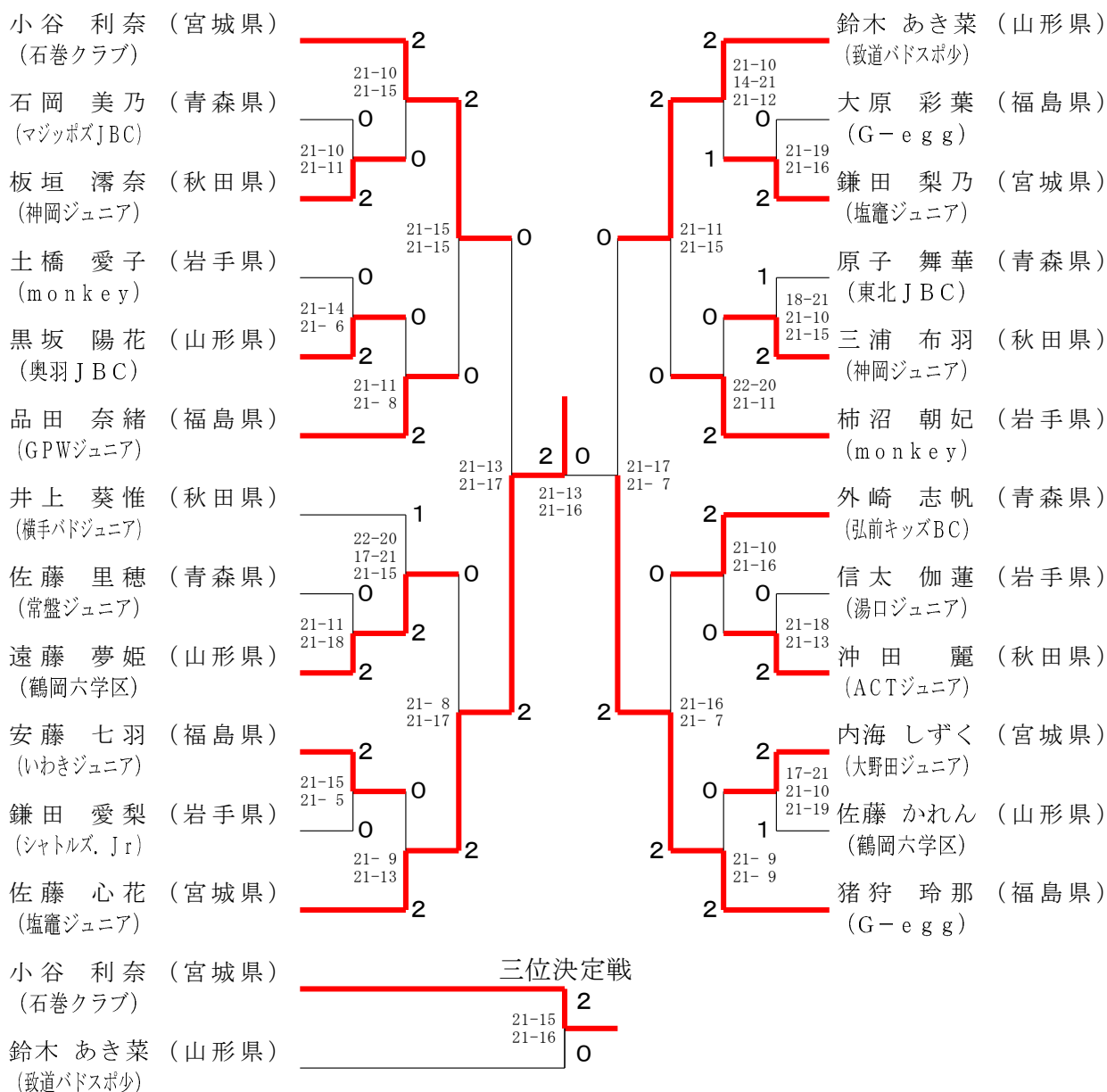
6年生以下男子ダブルス



4年生以下女子シングルス



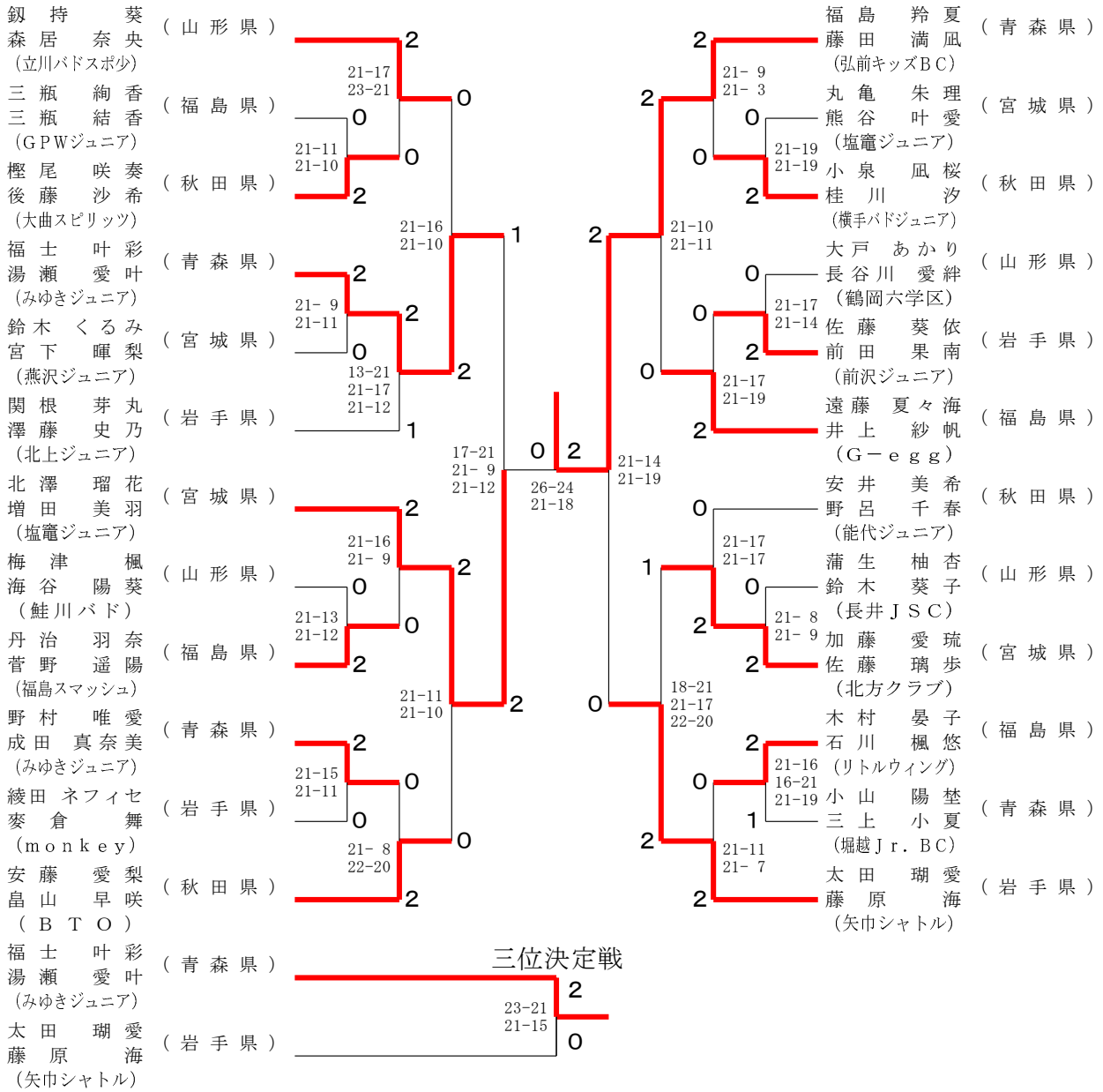
5年生以下女子シングルス



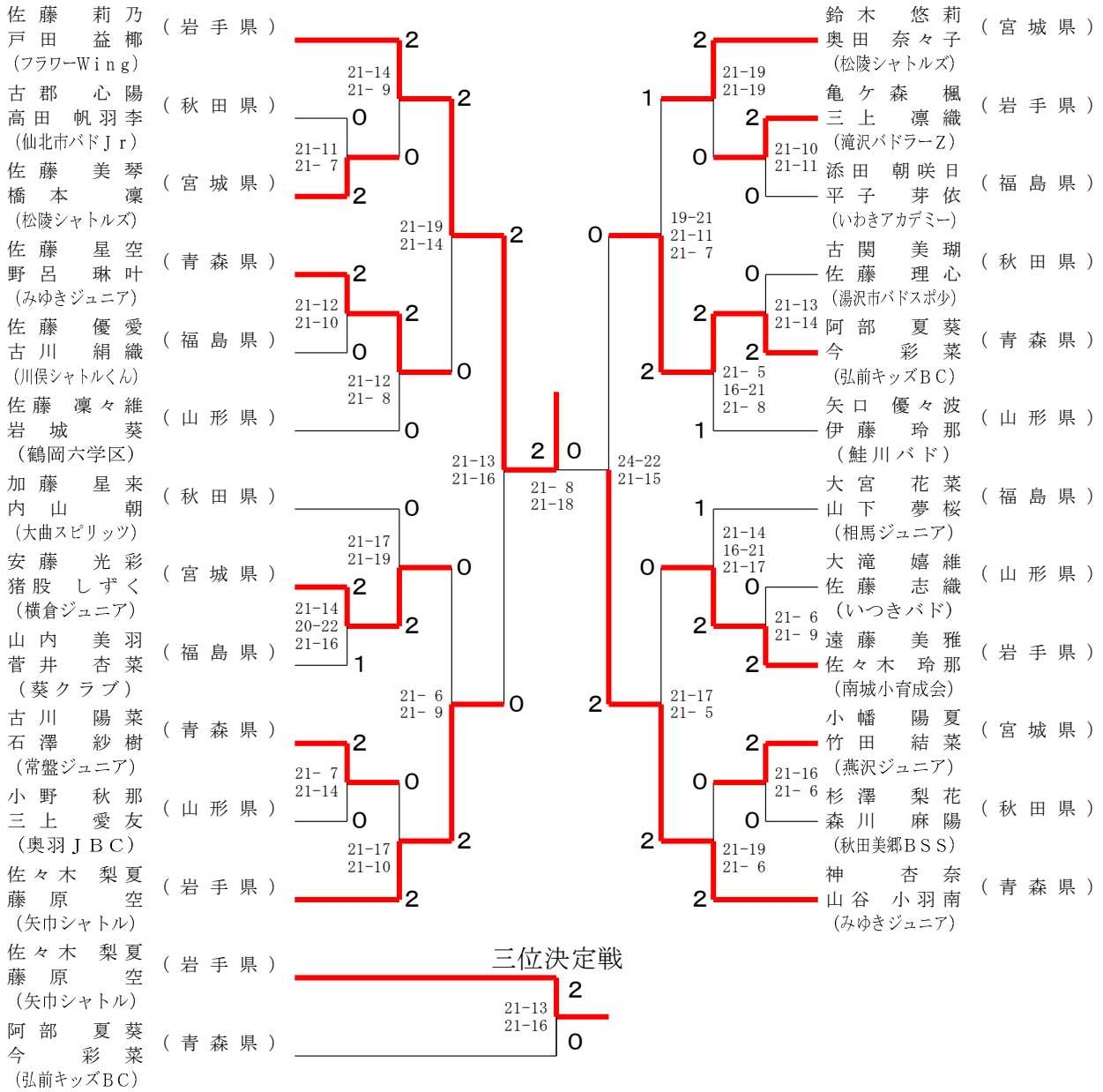
6年生以下女子シングルス

加藤 文実 (福島県) (福島スマッシュ)	2	2	熊谷 心結 (宮城県) (塩竈ジュニア)
引地 和香奈 (秋田県) (ACTジュニア)	21-13 21-14	2	久保 結葵 (山形県) (大山バドスポ少)
渡邊 莉彩 (宮城県) (連坊ジュニア)	21-12 21-9	0	阿部 希胡 (福島県) (葵クラブ)
佐々木 麻央 (青森県) (横浜SC)	21-8 21-4	2	沼端 優華 (青森県) (七戸ジュニア)
佐々木 奏彩 (岩手県) (ライスヒルズJr)	21-15 22-20	2	煤賀 栞那 (秋田県) (大曲スピリッツ)
佐藤 愛風 (山形県) (WBC)	21-14 23-21	0	吉田 叶羽 (岩手県) (HTS)
久塚 麗桜 (青森県) (浪岡ジュニア)	21-15 21-14	2	神保 依舞 (山形県) (KJB)
中村 和乃花 (山形県) (上山ジュニア)	21-15 21-18	0	星川 彩明 (岩手県) (都南ジュニア)
大橋 未来 (岩手県) (北上ジュニア)	21-16 21-19	0	門馬 ななみ (福島県) (いわきジュニア)
石井 伶佳 (福島県) (福島スマッシュ)	21-11 21-11	0	白沢 亜未 (秋田県) (泉ジュニア)
木崎 稟璃愛 (宮城県) (BPC仙台)	21-15 21-3	2	副島 悠生 (青森県) (マジッポズJBC)
谷口 琉莉 (秋田県) (大曲スピリッツ)	2	2	神林 咲愛 (宮城県) (古川ジュニア)
谷口 琉莉 (秋田県) (大曲スピリッツ)	三位決定戦		
熊谷 心結 (宮城県) (塩竈ジュニア)	21-23 21-13 21-14	2	
		1	

4年生以下女子ダブルス



5年生以下女子ダブルス



6年生以下女子ダブルス

